

# Manual do Proprietário

## **SW4**



**TOYOTA**

*Pensando mais longe*

Serviço de Assistência  
ao Cliente Toyota



Tel.: 0800-7030206

[www.toyota.com.br](http://www.toyota.com.br)

[clientes@sac.toyota.com.br](mailto:clientes@sac.toyota.com.br)



**TOYOTA**  
**ASSISTÊNCIA 24 HORAS**

Ligações do Brasil: 0800-7030206  
Ligações do Exterior: +55 11 4331-5199



## A TOYOTA RECOMENDA O USO DE LUBRIFICANTES GENUÍNOS.

**TOYOTA**

MOTOR	TRANSMISSÃO	DIREÇÃO HIDRAULICA	FLUIDO DE FREIO	FLUIDO DO SISTEMA DE ARREFECIMENTO	CAIXA DE TRANSFERENCIA	DIFERENCIAL
GASOLINA, ALCOOL e DIESEL Óleo Semi- sintético para Motor Genuíno Toyota SAE 10W-40 SM/CF	<b>AUTOMÁTICA</b> Fluido Genuíno Toyota ATF T-IV	Fluido para Transmissão Automática Toyota DEXRON® II ou III	Fluido de Freio Genuíno Toyota DOT 3	Fluido de Arrefecimento Toyota Super Long Life Coolant	Óleo para Diferencial Genuíno Toyota 75W-90 API GL-5	Óleo para Diferencial Genuíno Toyota SAE 80W-90 API GL-5
	<b>MANUAL</b> Óleo Genuíno Toyota SAE 75W-90 API GL-4 ou GL-5 CF-4					

**Pontos a graxa: utilizar Ronex MP  
Graxa à base de lítio NLGI N° 2**

# USE O CINTO DE SEGURANÇA.

Este veículo está em conformidade com o PROCONVE.

Este veículo está em conformidade com a legislação vigente de controle da poluição sonora para veículos automotores, atendendo às Resoluções do CONAMA de 01/93 e 08/95 (norma: NBR9714) – Conselho Nacional do Meio Ambiente.

**LIMITES MÁXIMOS DE RUÍDO NA CONDIÇÃO PARADO PARA FISCALIZAÇÃO (com o veículo parado)**

Modelo	Motor	Velocidade angular do motor para teste (rpm)	Limite de ruído para fiscalização [dB(A)]
SW4	1GR-FE	3.900	T/A - 84,0
	2TR-FE	3.900	T/M - 89,0 T/A - 89,0
	1KD-FTV	2.550	T/M - 84,0 T/A - 82,2

O nível de ruído manter-se-á dentro do limite estabelecido, desde que o plano de manutenção preventiva do veículo recomendado pelo fabricante, seja cumprido integralmente. Exige-se nesse caso, atenção especial na manutenção do sistema de escapamento usando somente peças genuínas TOYOTA.

Para atender aos requisitos das resoluções do CONAMA referentes às emissões dos gases de escapamento do veículo, os seguintes ajustes do motor devem ser observados.

<b>Motores 1GR-FE, 2TR-FE e 1KD-FTV</b>			
<b>Especificações de ajuste do motor</b>			
Rotação em marcha lenta (rpm)	Nenhum ajuste é necessário.		
Ponto de ignição (°APMS)	10° com o conector de leitura curto-circuitado em marcha lenta		
Folga das válvulas (com o motor frio)	1KD-FTV	Admissão	0,20 ± 0,05 mm
		Escapamento	0,30 ± 0,05 mm
Manutenção do filtro de ar	Inspeção o elemento do filtro de ar a cada 5.000 km ou 6 meses, quando utilizado em estradas poeirentas.		1GR-FE 2TR-FE
	Ajuste automático		

## **ATENÇÃO**

Certifique-se que no ato da entrega deste manual, você esteja recebendo também o respectivo Livrete de Garantia devidamente preenchido.

Confira se todos os dados estão corretos (número do chassi, data da nota fiscal, endereço, etc.), pois isso lhe trará toda a tranquilidade que a Garantia Toyota lhe proporciona.

Toyota do Brasil Ltda.



# Prefácio

Bem-vindo ao grupo cada vez maior de pessoas que dirigem os veículos Toyota. Estamos orgulhosos da engenharia avançada e da qualidade de todos os veículos que construímos.

**Este Manual do Proprietário explica o funcionamento de seu novo Toyota. Leia-o atentamente e peça a todos os ocupantes que sigam as instruções cuidadosamente. Agindo assim, você irá desfrutar durante muitos anos da segurança e do funcionamento perfeito do seu veículo. Leia atentamente as páginas a seguir para maiores informações sobre este manual e sobre o seu Toyota.**

Com relação à manutenção, lembre-se de que a Concessionária Autorizada Toyota conhece perfeitamente o seu veículo e visa a sua satisfação total. A Concessionária Autorizada fornecerá serviços de qualidade e qualquer assistência que você precisar.

**Deixe este Manual do Proprietário no veículo quando for revendê-lo. O próximo proprietário também precisará destas informações.**

Todas as informações e especificações deste manual são atualizadas na época da impressão. No entanto, devido à política de melhorias contínuas dos produtos Toyota, nos reservamos o direito de efetuar modificações a qualquer tempo, sem notificação.

**Observe que este manual é aplicável a todos os modelos e fornece explicações sobre todos os equipamentos, incluindo os opcionais. Portanto, você poderá encontrar informações sobre equipamentos não instalados no seu veículo.**

**TOYOTA DO BRASIL LTDA.**

© 2009 TOYOTA MOTOR CORPORATION

Todos os direitos reservados. Este manual não pode ser reproduzido ou copiado, total ou parcialmente, sem a permissão por escrito da Toyota do Brasil Ltda.

# Informações importantes sobre o seu Toyota

## Sistema de proteção dos ocupantes

A Toyota recomenda que você e sua família leiam cuidadosamente a Seção 1 – 3 deste Manual do Proprietário. Para facilitar a compreensão e desfrutar o máximo do sistema de proteção dos ocupantes do veículo, a Seção 1 – 3 deste Manual do Proprietário é a leitura mais importante a ser feita por você e por sua família.

A Seção 1 – 3 detalha as funções e operações dos bancos, dos cintos de segurança, do sistema de airbag e do sistema de segurança para crianças, além de outros riscos potenciais sobre os quais você deverá estar informado. Estes sistemas funcionam em conjunto com a estrutura geral do veículo a fim de fornecer proteção aos ocupantes no caso de uma colisão. O efeito de cada sistema é intensificado quando o sistema é usado corretamente e junto com os outros sistemas. Nenhum sistema de proteção dos ocupantes individualmente poderá oferecer a você e a sua família o mesmo nível de proteção que estes sistemas podem oferecer quando usados em conjunto. Por isso é importante que você e sua família entendam o objetivo e o uso correto de cada um desses sistemas e o relacionamento dos mesmos com outros sistemas.

O objetivo do sistema de proteção dos ocupantes é ajudar a reduzir a possibilidade de morte ou de ferimentos graves no caso de uma colisão. Nenhum desses sistemas, individualmente ou em conjunto, poderá garantir que não haja ferimentos no caso de uma colisão. No entanto, quanto mais familiarizado você estiver com o funcionamento correto destes sistemas, maiores serão as chances de sair ileso de um acidente.

Os cintos de segurança proporcionam a proteção básica a todos os ocupantes do veículo, e todos os ocupantes devem sempre usar os cintos de segurança corretamente. As crianças devem sempre estar protegidas por sistemas de segurança apropriados à estatura e idade. Os sistemas de airbag, como o nome indica, são projetados para funcionar com os cintos de segurança, o sistema não substitui os cintos de segurança. Os sistemas de airbag podem ser muito efetivos reduzindo o risco de ferimentos na cabeça e no tórax, impedindo o impacto da cabeça e do tórax nas partes internas do veículo.

Para que sejam efetivos, os sistemas de airbag devem disparar a uma velocidade muito grande. O rápido disparo dos sistemas de airbag os torna causa de ferimentos graves ou fatais se o ocupante estiver muito próximo do airbag, ou se um objeto ou parte do corpo do ocupante estiver posicionada entre o ocupante e o airbag no momento do disparo. Este é apenas um exemplo de como as instruções na Seção 1 – 3 deste Manual do Proprietário podem assegurar o uso correto do sistema de proteção dos ocupantes, e aumentar a sua segurança e a de sua família no caso de um acidente.

A Toyota recomenda a leitura cuidadosa da Seção 1 – 3 e observância destas informações enquanto você for proprietário do veículo.

## **Acessórios, peças de reposição e modificação do seu Toyota**

Atualmente o mercado disponibiliza uma ampla variedade de peças de reposição e acessórios não Genuínos para veículos Toyota. O uso destas peças de reposição e acessórios não Genuínos Toyota poderá afetar adversamente a segurança do seu veículo, embora tais produtos possam ser aprovados por determinadas autoridades no seu país. A Toyota, portanto não será responsável pela qualidade ou garantia de peças de reposição e acessórios que não sejam produtos Genuínos Toyota, nem qualquer substituição ou instalação relacionada a tais peças.

Este veículo não deverá ser modificado com produtos não Genuínos Toyota.

A modificação com produtos não Genuínos Toyota poderá afetar o desempenho, segurança ou durabilidade do veículo e poderá ainda violar a legislação oficial. Além disso, os danos ou problemas referentes a desempenho resultantes da modificação poderão não ser cobertos pela garantia.



## **Inutilização do seu Toyota**

O airbag e o pré-tensionador do cinto de segurança no seu Toyota contém produtos químicos explosivos. A inutilização do veículo com os airbags e pré-tensionadores do cinto de segurança no estado original poderá resultar em acidente, como por exemplo incêndio. Providencie a remoção e a inutilização dos sistemas do airbag e pré-tensionador do cinto de segurança em uma oficina de serviço ou na Concessionária Autorizada Toyota, antes de sucatear o seu veículo.

## **Sugestões ao dirigir em estradas pavimentadas ou fora-de-estrada**

Este veículo será utilizado e manobrado diferentemente de um veículo de passageiros comum, uma vez que também foi projetado para o uso fora-de-estrada. Este veículo apresenta um índice significativamente mais alto de capotamento quando comparado aos demais tipos de veículos. Além disso, neste veículo a altura livre é maior e o centro de gravidade é mais elevado que nos veículos de passageiros comuns. Devido a esta característica de projeto, este veículo está mais propenso a capotamentos. Falhas na condução correta do veículo podem resultar em perda de controle, acidentes ou capotamento podendo ocorrer ferimentos graves ou até mesmo a morte. Certifique-se de ler “Precauções quanto aos veículos fora-de-estrada”, página 2-1 e “Precauções para dirigir fora-de-estrada”, página 3-6.

## **Precauções gerais enquanto dirigir**

Dirigir sob o efeito de álcool ou medicamentos: Jamais dirija o seu veículo sob o efeito de bebidas alcoólicas ou medicamentos que possam prejudicar a sua capacidade de dirigir o veículo. O álcool e determinados medicamentos retardam o tempo de reação, impedem o raciocínio e reduzem a coordenação, o que poderá resultar em acidente com ferimentos ou fatais para você, os ocupantes do veículo ou outros.

Condução defensiva: Sempre dirija defensivamente. Antecipe os erros que outros motoristas ou pedestres possam cometer e esteja sempre pronto para evitar acidentes.

Distrações do motorista: Mantenha sempre o máximo de atenção ao dirigir. Qualquer distração para o motorista, como ajuste de controles, conversa ao telefone celular ou leitura poderá resultar em uma colisão fatal ou ferimentos graves a você, ocupantes do seu veículo ou outros.

## **Precauções gerais sobre a segurança de crianças**

Jamais deixe crianças desacompanhadas no veículo, e jamais permita que crianças segurem ou usem a chave.

Crianças desacompanhadas poderão acionar o veículo ou posicionar a transmissão em neutro. As crianças também estão sujeitas a ferimentos resultantes da ativação do acendedor de cigarros, vidros, teto solar ou outros dispositivos do veículo. Além disso, o aquecimento ou as temperaturas extremamente baixas no interior do veículo poderão ser fatais para crianças.



A Toyota do Brasil coloca à sua disposição um atendimento personalizado de segunda à sexta, das 09:00 às 17:00 para reclamações e das 08:00 às 20:00 para informações. O Serviço de Assistência ao Cliente Toyota possui profissionais treinados, prontos para fornecer orientações e informações sobre produtos e serviços Toyota. Você também pode dar sugestões e fazer reclamações através do e-mail: [clientes@sac.toyota.com.br](mailto:clientes@sac.toyota.com.br) ou pelo telefone: 0800 703 02 06.



A Toyota Assistência 24 Horas faz parte da filosofia Toyota de sempre buscar novas maneiras de corresponder às suas exigências. Garantindo sua tranquilidade dia e noite, é um programa que oferece serviços exclusivos de socorro e auxílio para proprietários de veículos Toyota em caso de eventuais emergências. Ocorrendo pane ou acidente com o veículo, você pode contar com uma assistência 24 horas, 365 dias por ano, inclusive sábados, domingos e feriados, em todo território nacional e países integrantes do Mercosul e Chile. Este serviço é gratuito no 1º ano e renovável por até 2 anos.

Ligações do Brasil – 0800-7030206

Ligações do Exterior\* - (5511) – 4331-5199

# Índice

Seção

## 1 OPERAÇÃO DOS INSTRUMENTOS E CONTROLES


Capítulo	Página
1-1 Visão Geral dos Instrumentos e Controles	1-1-1
1-2 Chaves e Portas	1-2-1
1-3 Sistema de Proteção dos Ocupantes	1-3-1
1-4 Volante de direção e Espelhos	1-4-1
1-5 Luzes, Limpadores e Desembaçador	1-5-1
1-6 Instrumentos, Medidores e Indicadores de Serviço	1-6-1
1-7 Chave de Ignição, Transmissão e Freio de Estacionamento	1-7-1
1-8 Sistema de Áudio	1-8-1
1-9 Sistema do Ar Condicionado	1-9-1
1-10 Outros Equipamentos	1-10-1
<b>2 INFORMAÇÕES ANTES DE DIRIGIR O SEU TOYOTA</b>	<b>2-1</b>
<b>3 PARTIDA E CONDUÇÃO</b>	<b>3-1</b>
<b>4 EM CASO DE EMERGÊNCIA</b>	<b>4-1</b>
<b>5 PREVENÇÃO CONTRA CORROSÃO E CUIDADOS COM A APARÊNCIA</b>	<b>5-1</b>
<b>6 REQUISITOS PARA MANUTENÇÃO</b>	<b>6-1</b>
<b>7 MANUTENÇÃO QUE VOCÊ MESMO PODE FAZER</b>	
7-1 Introdução	7-1-1
7-2 Motor e Chassi	7-2-1
7-3 Componentes Elétricos	7-3-1
<b>8 ESPECIFICAÇÕES</b>	<b>8-1</b>
<b>9 DIREÇÃO ECOLÓGICA E LIMITE DE EMISSÃO DE FUMAÇA</b>	<b>9-1</b>
<b>10 ÍNDICE ALFABÉTICO</b>	<b>10-1</b>

# Informações importantes sobre este manual

## Advertências sobre segurança e danos ao veículo

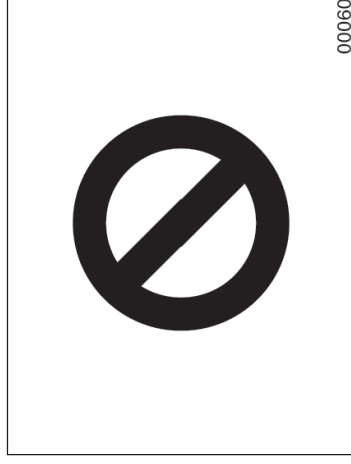
Neste manual, você encontrará advertências quanto à segurança e danos ao veículo. Observe cuidadosamente estas advertências para evitar possíveis ferimentos ou danos.

Os tipos de advertência como são apresentados e como são usados neste manual estão explicados abaixo:

 <b>ATENÇÃO</b>
<b>Esta é uma advertência sobre alguma condição que poderá causar ferimentos, se negligenciada. Você está sendo informado sobre o que deve ou não fazer para reduzir os riscos de ferimentos a si próprio e a outras pessoas.</b>

<b>NOTA</b>
<b><i>Esta é uma advertência sobre alguma condição que poderá danificar o veículo ou seus equipamentos, caso seja ignorada. Você está sendo informado sobre o que deve ou não fazer para reduzir os riscos de danos ao seu veículo e respectivos equipamentos.</i></b>

## Símbolo de segurança



Quando encontrado, o símbolo de segurança acima significa: “Não”, “Não faça isto”, ou “Não deixe isto acontecer”.

## Código do modelo

Verifique o código do modelo para identificar o seu veículo

Código base
CGN: Motor 1GR-FE
TGN: Motor 2TR-FE
KUN: Motor 1KD-FTV

Tipo de transmissão
A: Transmissão automática 5 velocidades
P: Transmissão automática 4 velocidades
M: Transmissão manual

**K U N 5 1 ○ - ○ ○ ○ A ○ ○ ○**

Sistema de tração
5 : Modelos com tração nas quatro rodas
6 : (LSD) (Modelos com tração nas duas rodas)

O código do modelo está apresentado na placa de identificação do fabricante sob o título "MODEL".  
Favor consultar "Identificação do veículo Toyota", página 2-13, quanto à localização da placa de identificação do fabricante.



# **Seção 1**

## **OPERAÇÃO DOS INSTRUMENTOS E CONTROLES**

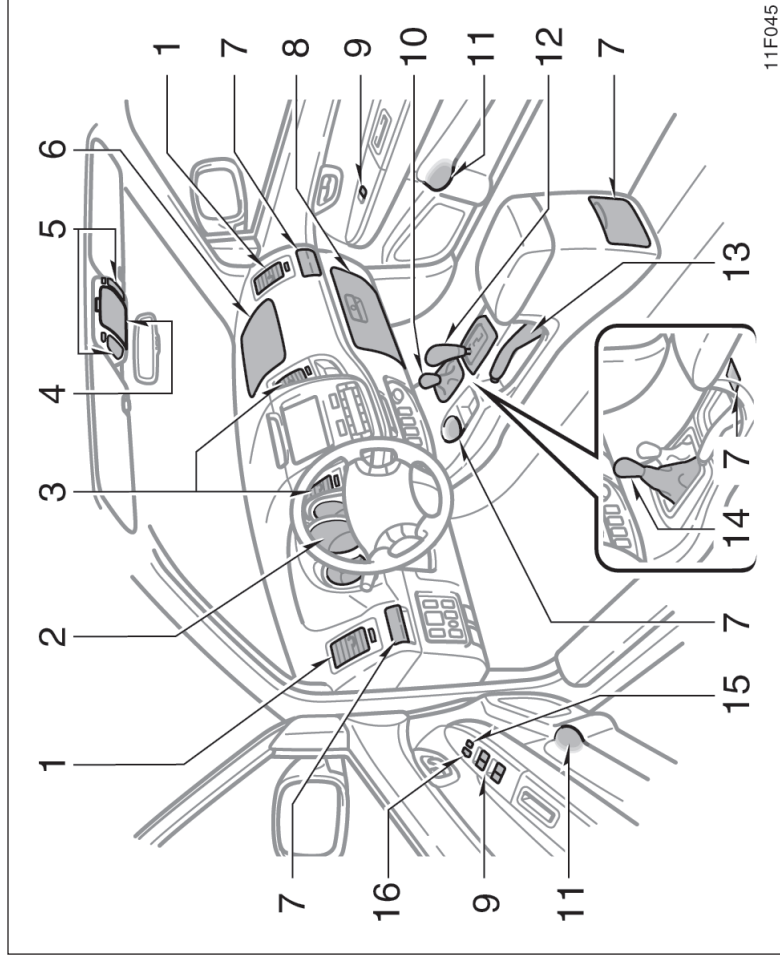
### **Capítulo 1-1**

#### **Visão Geral dos Instrumentos e Controles**

- Visão geral do painel de instrumentos
- Visão geral do conjunto do painel de instrumentos
- Símbolos indicadores do painel de instrumentos



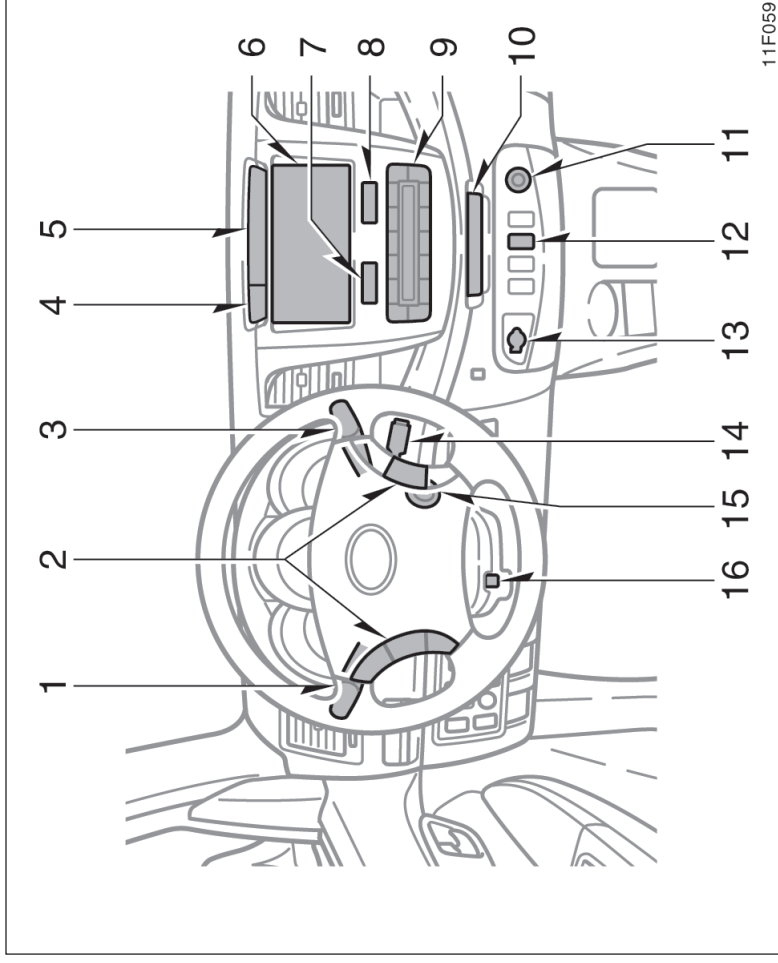
— Visão geral do painel de instrumentos —  
— Visão A



1. Difusores de ar lateral ..... 1-9-12
2. Conjunto dos instrumentos ..... 1-1-5
3. Difusores de ar centrais ..... 1-9-12
4. Porta-objetos ..... 1-10-12
5. Luzes individuais ..... 1-5-5
6. Porta-luvas superior\* ..... 1-10-12
7. Porta-copos ..... 1-10-12
8. Porta-luvas inferior ..... 1-10-11
9. Interruptores dos vidros elétricos ... 1-2-13
10. Alavanca de controle de tração nas quatro rodas\* ..... 1-7-8
11. Porta-garrafas ..... 1-10-13
12. Alavanca de mudança de marcha da transmissão automática ..... 1-7-3
13. Alavanca de freio de estacionamento ..... 1-7-10
14. Alavanca de mudança da transmissão manual ..... 1-7-7
15. Interruptor de travamento dos vidros ..... 1-2-13
16. Interruptor de travamento das portas (sistema central de travamento) ..... 1-2-11

\*: Se equipado

— Visão B (com controles do ar condicionado automático)

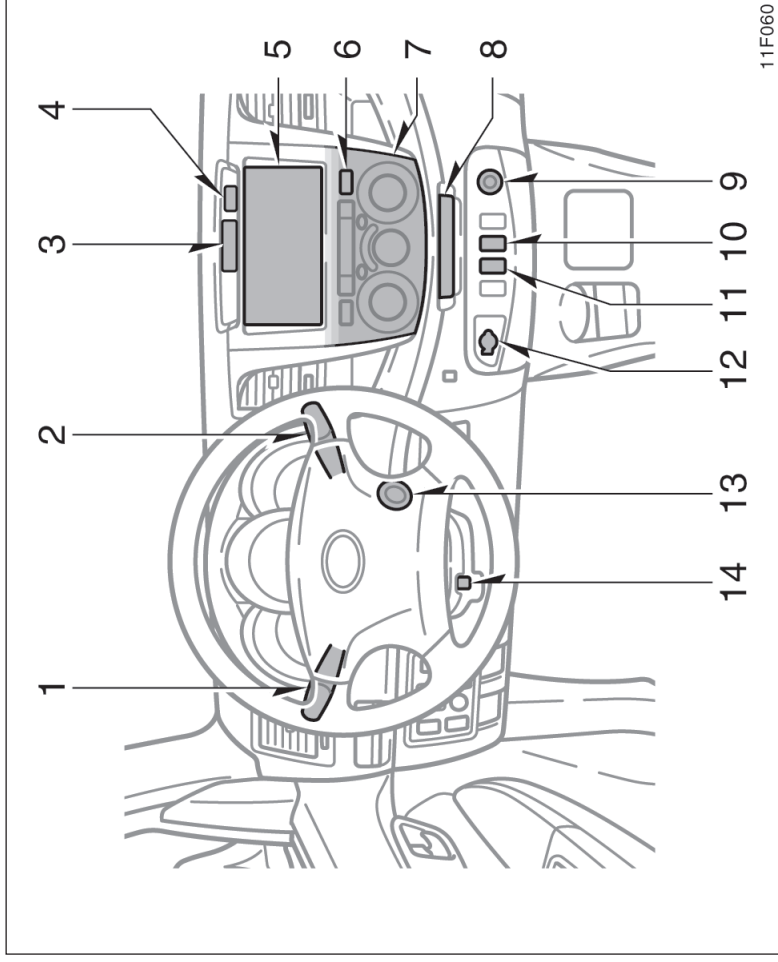


11F059

1. Interruptores dos faróis, sinalizadores de direção e farol de neblina ... 1-5-1, 1-5-2
2. Interruptores no volante de direção\* .....
3. Interruptores dos limpadores e do lavador do pára-brisa ..... 1-5-5
4. Luz de advertência do cinto de segurança do passageiro dianteiro\* ..... 1-6-3
5. Relógio com mostrador multifunção ..... 1-10-2, 1-10-8
6. Sistema de áudio\* ..... 1-8-1
7. Interruptor do desembaçador do vidro traseiro ..... 1-5-7
8. Interruptor do sinalizador de emergência ..... 1-5-3
9. Controles do ar condicionado ..... 1-9-2
10. Cinzeiro ..... 1-10-9
11. Acendedor de cigarros ..... 1-10-9
12. Interruptor principal do ar condicionado traseiro .....  
13. Saída de energia ..... 1-10-10
14. Interruptor do sistema de controle de velocidade\* ..... 1-7-10
15. Chave de ignição ..... 1-7-1
16. Alavanca de destravamento do volante regulável ..... 1-4-1

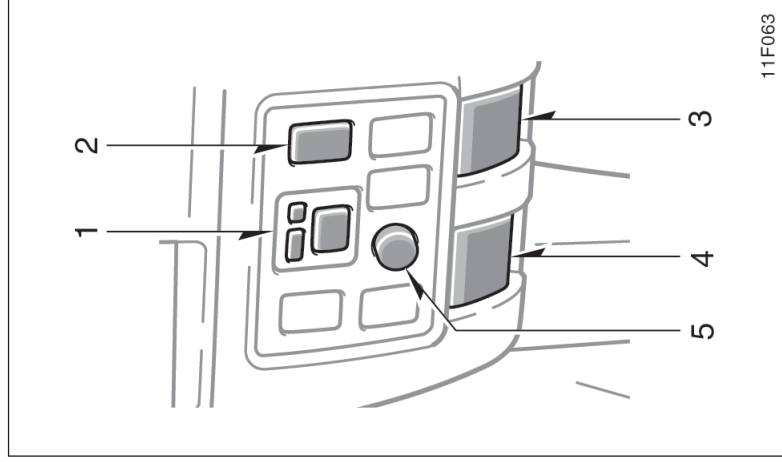
\*: Se equipado

— Visão B (com controles do ar condicionado manual)



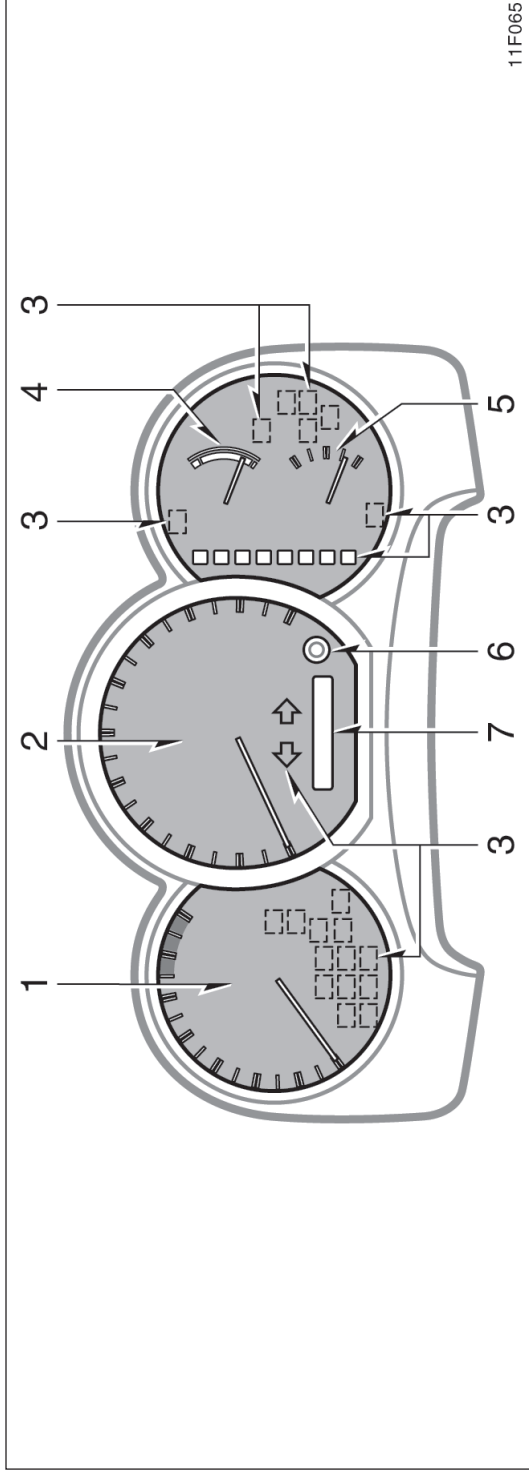
1. Interruptores dos faróis e  
sinalizadores de direção ..... 1-5-2
  2. Interruptores dos limpadores e  
do lavador do pára-brisa ..... 1-5-5
  3. Relógio ..... 1-10-8
  4. Luz de advertência do cinto de  
segurança do passageiro dianteiro\* ... 1-6-3
  5. Sistema de áudio \* ..... 1-8-1
  6. Interruptor do sinalizador de  
emergência ..... 1-5-3
  7. Controles do ar condicionado ..... 1-9-2
  8. Cinzeiro ..... 1-10-9
  9. Acendedor de cigarros ..... 1-10-9
  10. Interruptor principal do ar  
condicionado traseiro .....  
11. Interruptor do desembaçador do  
vidro traseiro ..... 1-5-7
  12. Saída de energia ..... 1-10-10
  13. Chave de ignição ..... 1-7-1
  14. Alavanca de destravamento do  
volante regulável ..... 1-4-1
- \*: Se equipado

## — Sob o porta-copos no lado do motorista



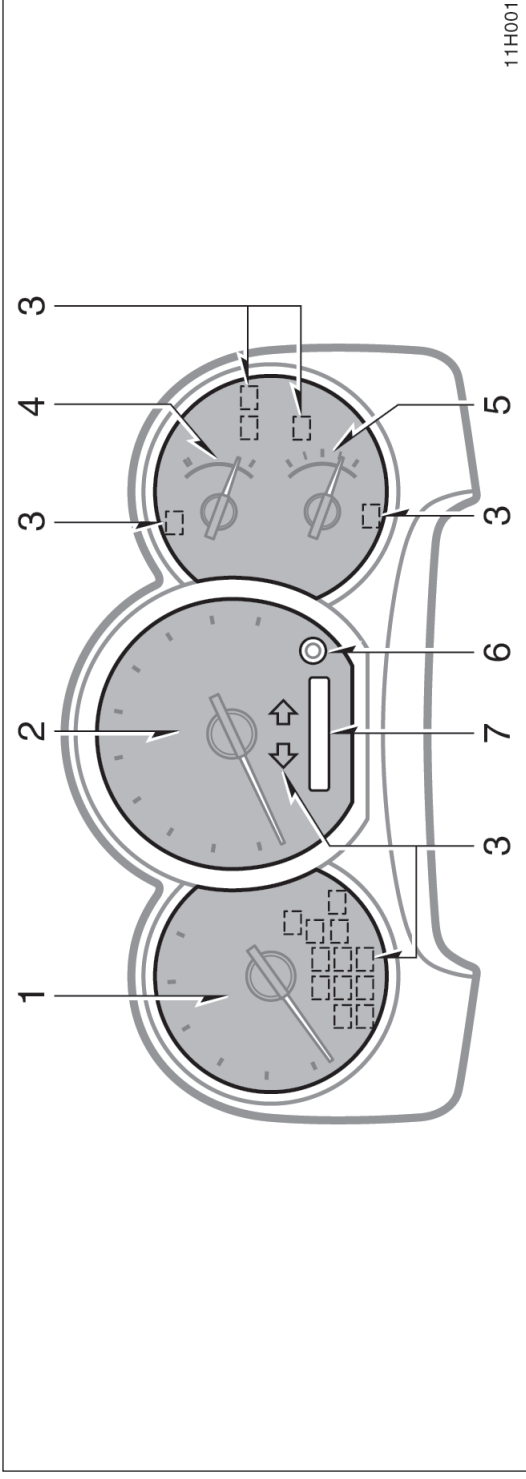
1. Interruptores de controle dos espelhos retrovisores elétricos ..... 1-4-2
  2. Luz indicadora do sistema de imobilizador do motor/  
Sistema de alarme antifurto ..... 1-2-3, 1-2-18
  3. Alavanca para abertura do capô ..... 1-2-17
  4. Dispositivo de abertura da tampa do reservatório de combustível ..... 1-2-22
  5. Botão de controle de iluminação dos instrumentos\* ..... 1-5-3
- \*: Se equipado

**Visão geral do conjunto do painel de instrumentos —  
— Visão A**











- |   |       |   |       |
|---|-------|---|-------|
| 1. Tacômetro .....  | 1-6-2 | 6. Botão para zerar o hodômetro parcial ..... | 1-6-2 |
| 2. Velocímetro .....  | 1-1-5 | 7. Hodômetro e dois hodômetros parciais ..... | 1-6-2 |
| 3. Indicadores de advertência de serviço e luzes indicadoras .....  | 1-6-3 |   |       |
| 4. Medidor da temperatura do fluido de arrefecimento do motor ..... | 1-6-1 |   |       |
| 5. Medidor do nível de combustível .....                            | 1-6-1 |   |       |






— Visão B







- |   |       |   |       |
|---|-------|---|-------|
| 1. Tacômetro .....  | 1-6-2 | 6. Botão para zerar o hodômetro parcial ..... | 1-6-2 |
| 2. Velocímetro .....  | 1-1-5 | 7. Hodômetro e dois hodômetros parciais ..... | 1-6-2 |
| 3. Indicadores de advertência de serviço e luzes indicadoras .....  | 1-6-3 |   |       |
| 4. Medidor da temperatura do fluido de arrefecimento do motor ..... | 1-6-1 |   |       |
| 5. Medidor do nível de combustível .....                            | 1-6-1 |   |       |

## Símbolos indicadores do painel de instrumentos

(a) 	Luz de advertência do sistema de freios *1
(b) 	Luz de advertência do cinto de segurança do motorista *1 (em alguns modelos)
(c)  PASSENGER	Luz de advertência do cinto de segurança do passageiro dianteiro *1 (em alguns modelos)
(d) 	Luz de advertência do sistema de carga *1
(e) 	Luz de advertência de baixa pressão de óleo *1
(f) 	Luz de advertência de impropriedade *1
(g) 	Luz de advertência do baixo nível de combustível *1
(h) 	Luz de advertência do sistema ABS *1 (sistema de freio antibloqueante) (em alguns modelos)

(i) 	Luz de advertência de porta aberta *1
(j) 	Luz de advertência do sistema de airbag *1 (em alguns modelos)
(k) T-BELT	Luz de advertência de substituição da correia *1 da distribuição (motor diesel)
(l) 	Luz de advertência do sistema de combustível *1 (motor diesel)
(m) A/T P	Luz de advertência de freio de estacionamento não aplicado *1 (em alguns modelos)
(n) A/T OIL TEMP	Luz de advertência da temperatura do fluido da transmissão automática *1 (em alguns modelos)
(o) 	Luz indicadora da lanterna traseira (em alguns modelos)
(p) 	Luz indicadora de farol alto

(q) 	Luz indicadora dos sinalizadores de direção
(r) 	Luz indicadora do farol de neblina (em alguns modelos)
(s) <b>CRUISE</b>	Luz indicadora do controle de velocidade *2 (em alguns modelos)
(t) <b>PRND</b> <b>432L</b>	Luz indicadora da transmissão automática (nos modelos com 5 velocidades)
(u) <b>PRND</b> <b>32L</b>	Luz indicadora da transmissão automática (em alguns modelos)
(v) 	Luz indicadora do bloqueio do diferencial central (em alguns modelos)
(w) 	Luz indicadora de pré-aquecimento do motor

\*1: Para informações detalhadas, favor consultar "Indicadores de serviço e alarmes de advertência", página 1-6-3.

\*2: Se essas luzes piscarem, favor consultar "Sistema de controle de velocidade", página 1-7-10.



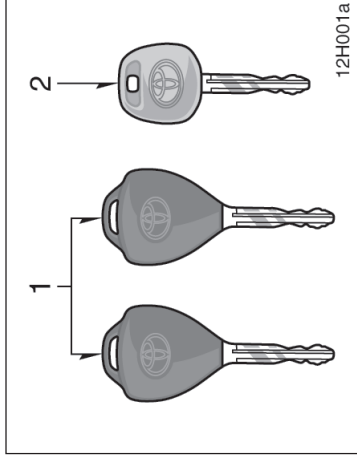


# Seção 1 OPERAÇÃO DOS INSTRUMENTOS E CONTROLES

## Capítulo 1-2 Chaves e Portas

- Chaves
- Sistema do imobilizador do motor
- Chave com controle remoto
- Portas laterais
- Vidros elétricos
- Porta traseira
- Capô do motor
- Sistema de alarme antifurto
- Tampa do reservatório de combustível

### Chaves



Um chip transponder do sistema do imobilizador do motor está instalado na cabeça (extremidade) tanto das chaves principal como da secundária. Estes chips são necessários para que o sistema funcione corretamente, portanto esteja atento para não perder estas chaves. Se você fizer, por conta própria, uma duplicação da chave, não conseguirá desativar o sistema ou acionar o motor.

A Concessionária Autorizada Toyota precisará de uma das chaves principais para fazer uma chave nova com o chip integrado transponder.

Para proteger os objetos guardados no porta-luvas, quando deixar o veículo em um estacionamento, deixe a chave secundária com o mandobrista.

Como as portas podem ser travadas sem a utilização da chave, mantenha sempre uma chave reserva consigo, no caso de acidentalmente, trancar suas chaves dentro do veículo.

### O seu veículo é fornecido com dois tipos de chaves

1. Chaves principais – Estas chaves funcionam em qualquer fechadura.  
Estas chaves estão equipadas com transmissor de controle remoto.
2. Chave secundária – Esta chave não abre o porta-luvas.

Quando o controle remoto da chave for levado para o interior de uma aeronave, certifique-se de não pressionar qualquer dos interruptores do controle remoto enquanto estiver na cabine da aeronave. Se o controle remoto da chave estiver na sua bolsa, etc., certifique-se de que os interruptores também não sejam pressionados acidentalmente. Se um interruptor for pressionado, o controle remoto da chave emitirá ondas de rádio que poderão causar interferência na operação da aeronave.

Para informação quanto ao uso do controle remoto da chave, favor consultar "Chave com controle remoto", página 1-2-5.



12H005



12H006

#### NOTA

**Quando utilizar uma chave contendo um chip transponder, observe as seguintes precauções:**

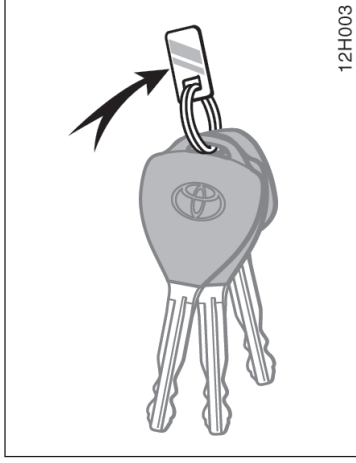
- ◆ **Ao acionar a partida do motor, não use a chave com a argola do chaveiro pressionando a cabeça da chave, caso contrário, a partida do motor poderá não ser possível ou o motor poderá desligar logo após a partida.**

- ◆ **Ao acionar a partida do motor, não permita o contato entre a chave e outra chave contendo chip transponder (inclusive as chaves de outros veículos) nem permita que qualquer placa metálica pressione a cabeça da chave, caso contrário, a partida do motor poderá não ser possível ou o motor poderá desligar logo após a partida. Se isto acontecer, remova e introduza a chave novamente, após retirar do chaveiro as outras chaves com chip transponder (incluindo chaves de outros veículos), ou dê nova partida segurando as chaves com a mão para que não haja contato na chave do veículo.**

## Sistema do imobilizador do motor



12H007



12H003



12H008

- ◆ **Não incline a cabeça da chave.**
- ◆ **Não cubra a cabeça da chave com nenhum material que interrompa as ondas eletromagnéticas.**
- ◆ **Não bata a chave em outros objetos.**
- ◆ **Não deixe a chave exposta a altas temperaturas por longos períodos. Não deixe a chave sobre o painel ou o capô sob a luz direta do sol.**
- ◆ **Não coloque a chave na água nem lave-a em lavadores ultra-sônicos.**
- ◆ **Não use a chave com materiais eletromagnéticos.**

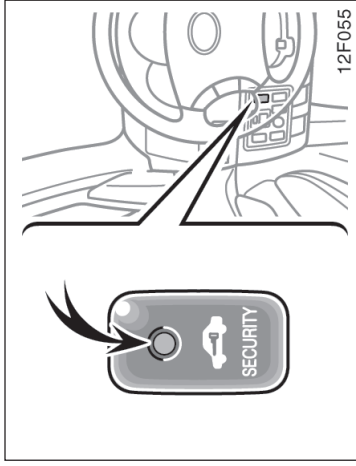
### PLAQUETA COM NÚMERO DA CHAVE

O número da sua chave está gravado na plaqueta. Mantenha a plaqueta em um local seguro, como por exemplo sua carteira, e não no seu veículo.

Se você perder as suas chaves ou precisar de chaves adicionais, a Concessionária Autorizada Toyota poderá providenciar as cópias usando o número da chave.

Recomendamos que anote o número das chaves e o mantenha em um lugar seguro.

O Sistema do imobilizador do motor é um sistema de prevenção contra furto. Quando você insere a chave na ignição, o chip transponder na cabeça da chave transmite um código eletrônico para o veículo. Somente haverá partida do motor quando o código eletrônico no chip corresponder ao código de identificação registrado no veículo.



O sistema é automaticamente ativado quando a chave é removida do cilindro de ignição. Neste momento a luz indicadora começará a piscar indicando que o sistema está ativado.

Caso ocorra alguma das condições abaixo, contate uma Concessionária Autorizada Toyota.

- A luz indicadora permanecer acesa.
- É normal que a luz indicadora permaneça acesa durante 30 segundos após travar as portas com o controle remoto da chave.
- A luz indicadora não começar a piscar quando a chave é removida da ignição.
- A luz indicadora piscar irregularmente.

Inserir uma chave genuína na ignição fará cancelar o sistema automaticamente, permitindo o funcionamento do motor. A luz indicadora apagará.

O sistema é livre de manutenção.

Para que a Concessionária Autorizada Toyota possa fazer uma chave nova com chip transponder embutido, ela precisará do número da chave e da chave principal do veículo. No entanto, existe um limite no número de chaves adicionais que a Concessionária Autorizada poderá providenciar para você.

**Se você fizer, por conta própria, uma cópia da chave, esta não conseguirá cancelar o sistema ou ligar o motor.**

#### NOTA

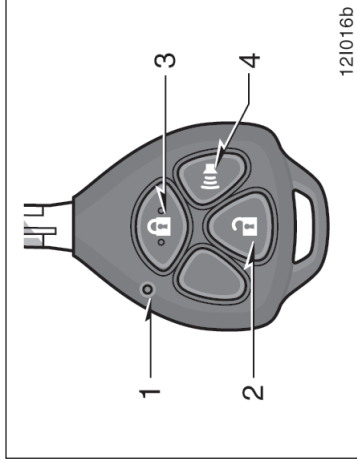
***Não modifique, remova ou desmonte o sistema do imobilizador do motor. Caso sejam efetuadas modificações não autorizadas, o funcionamento apropriado do sistema não poderá ser garantido.***



Este equipamento está homologado pela ANATEL de acordo com os procedimentos regulamentados pela resolução 242/2000 e atende aos requisitos técnicos aplicados.

Este equipamento opera em caráter secundário, isto é, não tem direito a proteção contra interferência prejudicial, mesmo de estações do mesmo tipo e não pode causar interferência a sistemas operando em caráter primário.

## Chave com controle remoto



1. Luz indicadora
2. Des travamento das portas
3. Travamento das portas
4. Acionamento do alarme de segurança

**O sistema de controle remoto foi projetado para travar e destravar todas as portas laterais e a porta traseira, ou ativar o alarme a partir de uma distância de aproximadamente 1 metro do veículo.**

Ao acionar os botões da chave, pressione-os devagar e com firmeza. Neste momento, a luz indicadora na chave irá piscar uma vez.

A chave com controle remoto é um componente eletrônico. Observe as instruções a seguir a fim de evitar danos à chave.

- Não deixe a chave em locais onde a temperatura possa atingir níveis excessivamente altos, como por exemplo, sobre o painel dianteiro.
- Não desmonte a chave.
- Evite bater a chave em outros objetos ou deixá-la cair.
- Evite o contato com a água.

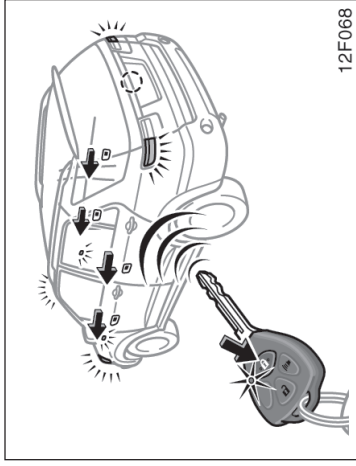
Você poderá utilizar até 4 chaves com controle remoto para o mesmo veículo. Consulte a Concessionária Autorizada Toyota quanto a informações mais detalhadas.

Se o controle remoto da chave não acionar as portas ou o alarme, ou não funcionar a partir de uma distância normal, e ainda se a luz indicadora na chave não acender:

- Verifique quanto à proximidade de algum transmissor de rádio, como por exemplo estações de rádio ou um aeroporto, que podem interferir no funcionamento normal da chave.
- A bateria poderá estar descarregada. Verifique a bateria existente na chave. Para substituir a chave, favor consultar “ – Substituição da bateria”, página 1-2-10.

Em caso de perda da chave com controle remoto, entre em contato com a Concessionária Autorizada Toyota o mais rápido possível, para evitar a possibilidade de roubo, ou de acidente. (Favor consultar “Se você perder as chaves”, página 4-21.)

## — Travamento e destravamento das portas



**Para travar e destravar todas as portas laterais e a porta traseira, pressione os interruptores lenta e firmemente.**

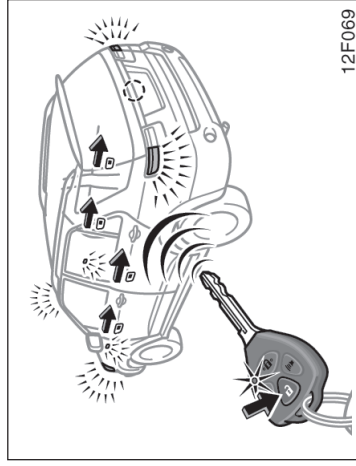
**Travar as portas com o controle remoto da chave aciona o sistema de alarme antifurto, e destravá-las cancela o sistema. Para informações adicionais sobre este sistema, favor consultar “Sistema de alarme antifurto”, página 1-2-18.**

**Para travar:** Pressione o interruptor de travamento com todas as portas laterais e a porta traseira fechadas. Todas as portas laterais e a porta traseira serão travadas simultaneamente. Neste momento, os sinalizadores de direção irão piscar uma vez.

**Certifique-se de que todas as portas laterais e a porta traseira estejam corretamente travadas.** Se o interruptor de travamento for pressionado enquanto alguma porta não estiver seguramente fechada, o travamento não será efetuado e o alarme de segurança será ouvido em 1 segundo.

**Se o interruptor de travamento for pressionado enquanto a chave de ignição estiver no contato, o travamento não será efetuado.**

## Operação de travamento



## Operação de destravamento

**Para destravar:** Pressione o interruptor de destravamento. Todas as portas laterais e a porta traseira serão destravadas simultaneamente. Neste momento, os sinalizadores de direção irão piscar duas vezes.

**Você dispõe de 30 segundos para abrir uma porta após utilizar o dispositivo de destravamento por controle remoto. Caso nenhuma das portas seja aberta, todas as portas laterais e a porta traseira serão travadas automaticamente novamente.**

**Se o interruptor de travamento ou de destravamento for mantido pressionado, a operação de travamento ou destravamento não será repetida. Solte o botão e a seguir pressione-o novamente.**

**Você poderá acionar a função de confirmação, ou alterar os ajustes. Para informações adicionais, favor consultar “Ajuste de funções opcionais”, página 1-2-7.**

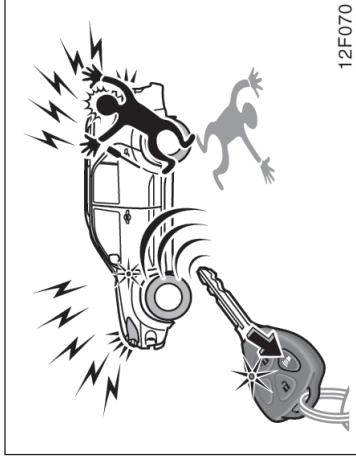
**Modelos com tração nas quatro rodas – Ao ativar o destravamento a luz interna acenderá por 15 segundos se o interruptor estiver na posição “DOOR”. (Para detalhes, favor consultar “Luzes internas” na página 1-5-4.)**

## — Ativação do sistema



Este equipamento está homologado pela ANATEL de acordo com os procedimentos regulamentados pela resolução 242/2000 e atende aos requisitos técnicos aplicados.

Este equipamento opera em caráter secundário, isto é, não tem direito a proteção contra interferência prejudicial, mesmo de estações do mesmo tipo e não pode causar interferência a sistemas operando em caráter primário.



**Pressionar o interruptor de alarme por 2 segundos ou mais, faz soar o alarme de segurança e a buzina do veículo intermitentemente além de piscar as luzes indicadoras de direção e acender as luzes internas (em alguns modelos).**

Quando você perceber alguém tentando danificar ou forçar o veículo, utilize esta função para impedir o roubo do veículo.

O alarme irá soar durante 30 segundos. Para interromper o alarme durante o disparo, pressione qualquer interruptor.

O alarme não funciona com a chave de ignição na posição "ON".

## — Ajuste de funções opcionais

As funções abaixo podem ser ajustadas através do sistema de controle remoto:

### (a) Função de confirmação

A função de confirmação pode ser ativada ou desativada. O travamento ou o destravamento das portas é indicado através das luzes indicadoras de direção e do alarme de segurança, ou apenas pelas luzes indicadoras de direção, ou apenas pela luz indicadora de direção. O alarme de segurança soa se alguma das portas não estiver seguramente fechada.

### (b) Função de travamento e destravamento automático das portas

A função de travamento e destravamento automático das portas pode ser ativada ou desativada. A função de travamento está conectada à velocidade do veículo e a função de destravamento está conectada à chave de ignição.



## ALTERAÇÃO DAS FUNÇÕES OPCIONAIS

1. Retire a chave da ignição e verifique se o sistema de alarme antifurto está desativado.
2. No período de 5 segundos, insira e retire a chave da ignição duas vezes rapidamente.
3. Espere 5 segundos e no período dos próximos 5 segundos, pressione e segure simultaneamente os interruptores de travamento e destravamento durante 3 segundos ou mais. As luzes indicadoras de direção irão piscar 1 vez indicando que a operação foi executada.

Selecione a função que deseja ajustar e siga os procedimentos a seguir. Para cancelar a operação, insira a chave na ignição.

### • Para ajustar a função (a)

1. Pressione o interruptor de travamento no controle remoto da chave uma vez. Nos próximos 2 segundos, pressione o interruptor de destravamento uma vez. As luzes indicadoras de direção irão piscar 1 vez.
2. No período de 10 segundos, ajuste a condição desejada pressionando os interruptores de travamento e destravamento de acordo com a tabela a seguir.

Condição de função opcional		Operação		Resposta para ajustes
Confirmação	Lembrete de porta aberta	Etapa 1	Etapa 2	
Luzes indicadoras de direção piscam	Alarme de segurança soa	Pressione o interruptor de travamento 1 vez	Pressione o interruptor de destravamento 1 vez no prazo de 2 segundos	Luzes indicadoras de direção piscam 1 vez
Luzes indicadoras de direção piscam e a buzina soa		Pressione o interruptor de travamento 2 vezes		Luzes indicadoras de direção piscam 2 vezes
Desligada	Alarme de segurança não soa	Pressione o interruptor de travamento 3 vezes		Luzes indicadoras de direção piscam 3 vezes
Cancelamento dos ajustes		Pressione o interruptor de travamento 4 ou mais vezes	Não aplicável	

- **Para ajustar a função (b)**

1. Pressione o interruptor de travamento no controle remoto da chave 2 vezes dentro de 2 segundos. No período seguinte de 2 segundos, pressione o interruptor de destravamento uma vez. As luzes indicadoras de direção irão piscar 2 vezes.
2. No período de 10 segundos, ajuste a condição desejada pressionando os interruptores de travamento e destravamento de acordo com a tabela a seguir.

Função de travamento/ destravamento automático	Operação		Resposta para ajustes
	Etapa 1	Etapa 2	
Ligada	Pressione o interruptor de travamento 1 vez	Pressione o interruptor de destravamento 1 vez no prazo de 2 segundos	Luzes indicadoras de direção piscam 1 vez
Desligada	Pressione o interruptor de travamento 2 vezes	Pressione o interruptor de travamento 1 vez no prazo de 2 segundos	Luzes indicadoras de direção piscam 2 vezes
Cancelamento dos ajustes	Pressione o interruptor de travamento 3 ou mais vezes	Não aplicável	



**ATENÇÃO**

O fechamento automático dos vidros não está disponível para o seu veículo. A instalação desse tipo de sistema em veículos não equipados com a função antesmagamento é proibida, conforme resolução do CONTRAN 762/92.

## — Substituição da bateria

Para substituir a bateria, use uma bateria de lítio CR2016 ou equivalente e uma chave de fenda apropriada.

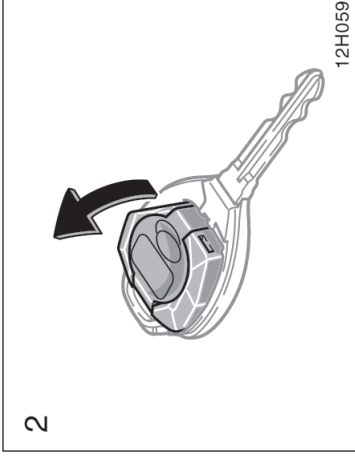
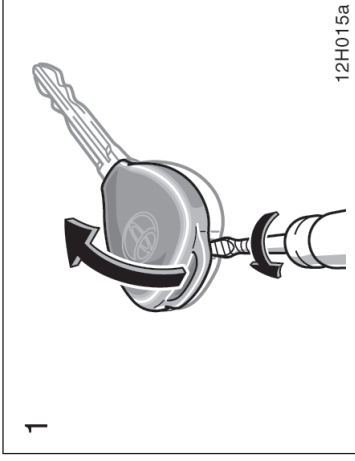
### ATENÇÃO

Esteja especialmente atento a crianças pequenas, que podem colocar na boca e engolir a bateria ou outros componentes que tenham sido removidos.

### NOTA

- ◆ *Ao substituir a bateria, esteja atento para não perder os componentes.*
- ◆ *Substitua a bateria somente por outra igual ou equivalente conforme recomendação da Concessionária Autorizada Toyota.*
- ◆ *Inutilize as baterias usadas conforme a legislação local.*

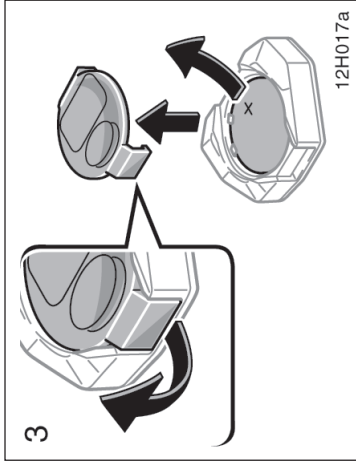
Substitua a bateria, conforme descrito no procedimento a seguir:



1. Abra a tampa usando uma chave de fenda apropriada envolta em fita plástica.

2. Remova o módulo da estrutura da chave.

## Portas laterais



3. Remova a tampa da bateria do módulo.

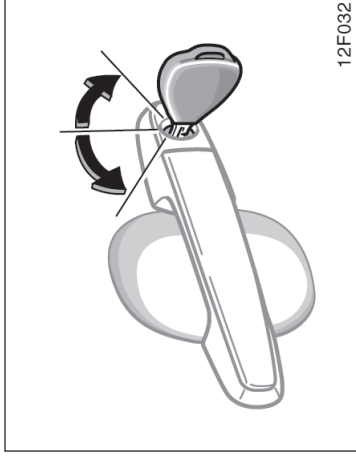
### NOTA

**Não dobre os terminais.**

4. Remova a bateria descarregada e instale uma bateria nova mantendo voltado para cima o lado positivo.

### NOTA

- ◆ **Certifique-se de que o lado positivo e o lado negativo da bateria estejam corretamente posicionados.**
- ◆ **Não substitua a bateria quando as mãos estiverem molhadas. A umidade poderá resultar em oxidação.**
- ◆ **Não toque ou movimente quaisquer componentes internos do transmissor, uma vez que isto poderá interferir na operação correta.**
- ◆ **Esteja atento para não dobrar o eletrodo quando estiver instalando a bateria, e não permita que poeira ou óleo contamine o interior da carcaça.**



## TRAVAMENTO E DESTRAVAMENTO USANDO A CHAVE

**Insira a chave na fechadura e gire-a.**

Para travar: Gire-a no sentido anti-horário.

Para destravar: Gire-a no sentido horário.

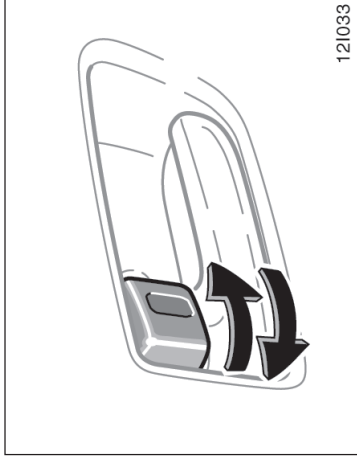
Todas as portas laterais e a porta traseira irão travar e destravar simultaneamente com a porta do motorista.

5. Instale a tampa da bateria do módulo.
6. Instale o módulo na estrutura da chave e fixe a tampa com o parafuso.

Após substituir a bateria, verifique se as chaves funcionam corretamente. Se as chaves não estiverem funcionando corretamente, contate uma Concessionária Autorizada Toyota.

Quando a operação de destravamento for ativada com o controle remoto da chave, as luzes internas e a luz do cilindro de ignição se acenderão por 15 segundos, apagando-se em seguida. Esta operação não funciona quando a chave de ignição estiver na posição "ON". (Para detalhes, favor consultar "Luzes internas" na página 1-5-4 e "Luz do cilindro de ignição" na página 1-5-5).

Quando o sistema de alarme antifurto estiver acionado, ao abrir a porta com a chave o alarme de segurança e a buzina irão soar. Para informações adicionais, favor consultar "Sistema de alarme antifurto", página 1-2-18.

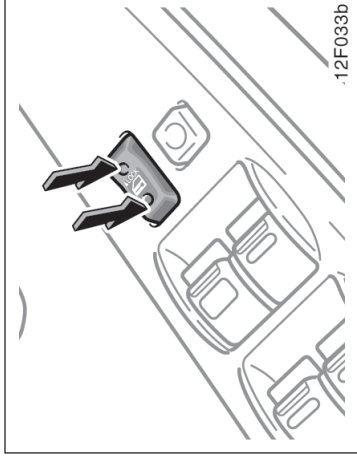


#### TRAVAMENTO E DESTRAVAMENTO USANDO O BOTÃO DE TRAVA INTERNO

##### Mova o botão de trava interno.

Para travar: Aperte o botão de trava para frente.  
Para destravar: Aperte o botão de trava para trás.

Se desejar travar as portas por fora do veículo, aperte o botão antes de fechar a porta. A maçaneta externa deverá estar levantada enquanto você estiver fechando a porta. Esteja atento para não travar as portas deixando as chaves dentro do veículo.



#### TRAVAMENTO E DESTRAVAMENTO USANDO O INTERRUPTOR DE TRAVAMENTO DAS PORTAS

##### Pressione o interruptor.

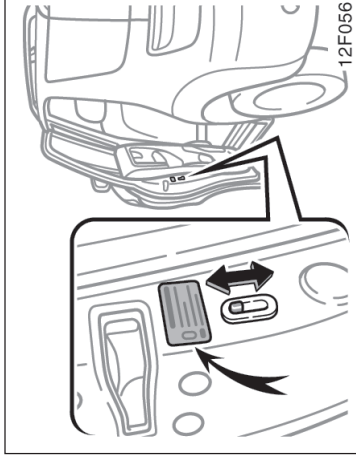
Para travar: Aperte o botão de trava para frente.  
Para destravar: Aperte o botão de trava para trás.

Todas as portas laterais e a porta traseira irão travar ou destravar simultaneamente.

**Função de travamento e destravamento automático:** A função de travamento e destravamento automático é desabilitada como definição padrão, entretanto pode ser habilitada. Contate uma Concessionária Autorizada Toyota para detalhes. Se você mesmo desejar ativar e desativar esta função, favor consultar “Ajuste de funções opcionais”, página 1-2-7.

Se a função de travamento e destravamento automático estiver ativada, todas as portas serão travadas automaticamente quando a velocidade atingir 25 km/h ou velocidade mais alta. No entanto, se alguma porta for destravada durante a condução, esta função de travamento automático não irá funcionar até que a porta destravada seja aberta e fechada.

Quando a chave de ignição estiver na posição “LOCK”, todas as portas serão destravadas automaticamente.



## ⚠ ATENÇÃO

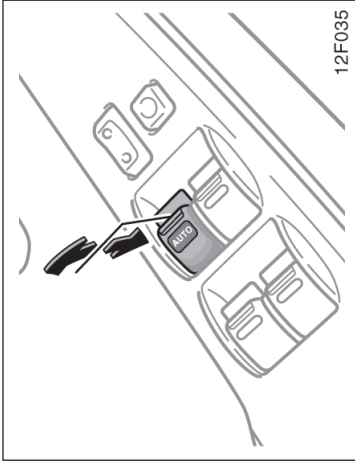
Antes de dirigir o veículo, certifique-se de que as portas estejam fechadas e travadas, especialmente quando crianças pequenas estiverem no veículo. Junto com o uso apropriado do cinto de segurança, o travamento das portas ajuda a evitar que o motorista e os passageiros sejam atirados para fora do veículo durante um acidente. Além disso, o dispositivo ajuda a evitar que as portas abram acidentalmente.

## PROTEÇÃO PARA CRIANÇAS NAS PORTAS TRASEIRAS

**Posicione o botão de travamento na posição “LOCK”, conforme indicado na etiqueta.**

Quando a proteção para crianças estiver travada, a porta traseira não poderá ser aberta por dentro. Recomendamos utilizar este dispositivo sempre que houver crianças pequenas no veículo.

## Vidros elétricos



**Os vidros podem ser operados com os interruptores localizados em cada porta lateral.**

Os vidros elétricos funcionam quando a chave de ignição estiver na posição "ON".

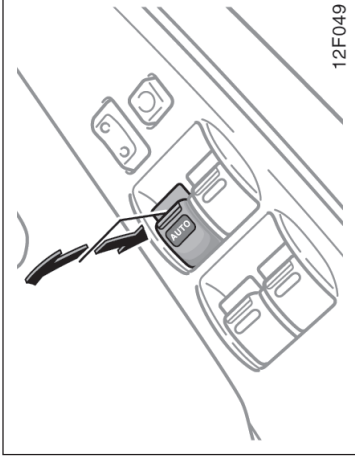
### **OPERAÇÃO DO VIDRO DO MOTORISTA**

**Utilize o interruptor da porta do motorista.**

Operação normal: O vidro move enquanto o interruptor é acionado.

Para abrir: Pressione lentamente o interruptor.

Para fechar: Levante o interruptor.



**Operação automática:** Pressione o interruptor totalmente para baixo ou para cima e a seguir solte. O vidro irá abrir ou fechar completamente. Para interromper o curso do vidro, mova levemente o interruptor no sentido oposto e solte.

**Função de proteção antiesmagamento:** Durante a operação de fechamento automático, o movimento do vidro será interrompido e irá abrir parcialmente se houver interferência de algum objeto entre o vidro e o quadro do vidro.

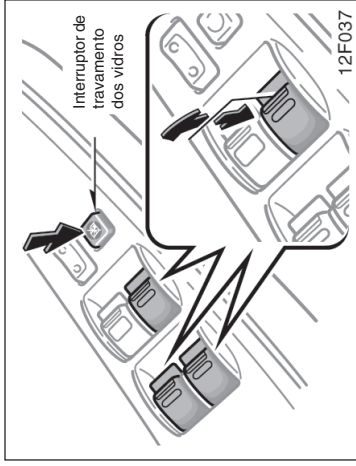
Se o vidro for submetido a impacto severo, esta função poderá ser ativada mesmo que não haja objetos no curso do vidro.

**Se a bateria for desconectada ou descarregada após a reconexão, o vidro poderá não funcionar automaticamente.** Neste caso, o vidro deverá ser normalizado. Para normalizar o funcionamento do vidro, puxe o interruptor e o mantenha nesta posição por alguns segundos após o vidro estar fechado.



**Para evitar risco de morte ou ferimentos graves, proceda conforme segue.**

- **Jamais coloque parte alguma do seu corpo no vidro para ativar a função de proteção antiesmagamento intencionalmente, uma vez que isto poderá resultar em ferimentos graves ou morte.**
- **A função de proteção antiesmagamento poderá não funcionar se houver interferência de algum objeto antes que o vidro esteja totalmente fechado.**



## OPERAÇÃO DOS VIDROS DOS PASSAGEIROS

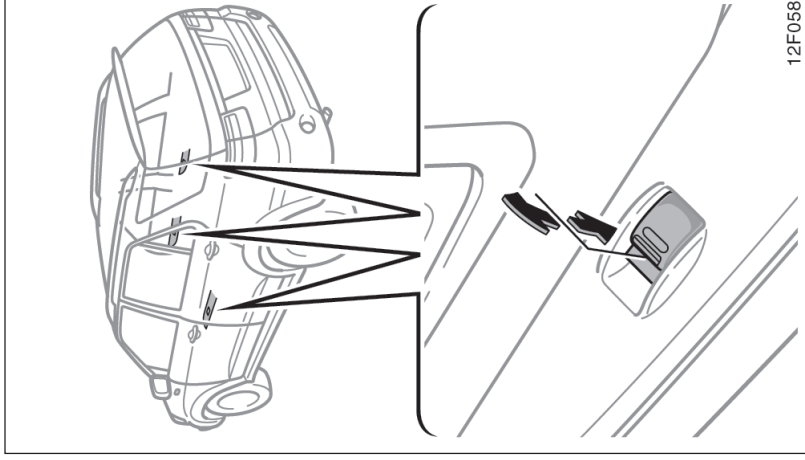
Utilize o interruptor localizado em cada porta de passageiro ou os interruptores na porta do motorista que controlam cada vidro de passageiros.

Os vidros movem enquanto os interruptores são acionados.

Para abrir: Pressione o interruptor.

Para fechar: Levante o interruptor.

Caso o botão de travamento dos vidros dos passageiros na porta do motorista seja pressionado, os vidros das portas de passageiros não irão mover.



## ⚠ ATENÇÃO

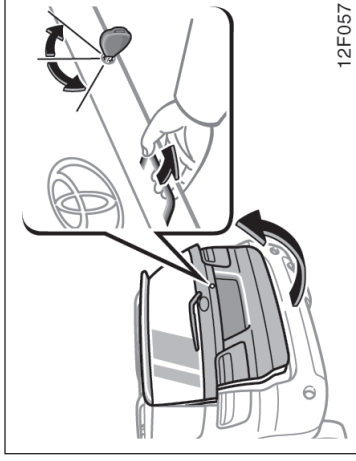
Para evitar ferimentos graves ou fatais, observe as instruções abaixo:

- Antes de fechar os vidros elétricos, certifique-se sempre de que não hajam pessoas perto dos vidros. Certifique-se também de que a cabeça, as mãos e outras partes do corpo dos ocupantes estejam totalmente dentro do veículo. Se o pescoço, cabeça ou mãos estiverem no curso do levantamento dos vidros, poderão ocorrer ferimentos graves ou até mesmo morte. Quando alguém fechar os vidros, observe se a operação está sendo feita com segurança.
- Quando crianças estiverem no veículo, jamais deixe-as operar os vidros elétricos sem que alguém esteja observando. Use o interruptor de travamento dos vidros para impedir que as crianças acionem os interruptores acidentalmente.

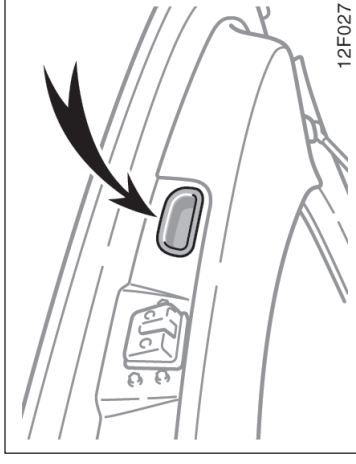


## Porta traseira

- Certifique-se de remover a chave de ignição quando sair do veículo.
- Nunca deixe crianças (principalmente crianças pequenas) sozinhas no veículo, especialmente com a chave inserida na ignição. As crianças poderão acionar os interruptores e ficarem presas. Crianças desacompanhadas no veículo estão sujeitas a acidentes graves.



12F057



12F027

## TRAVAMENTO E DESTRAVAMENTO USANDO A CHAVE

### Introduza a chave no cilindro.

Para abrir: Gire-a no sentido horário.

Para destravar: Gire-a no sentido anti-horário.

Acionar o interruptor de travamento da porta irá travar e destravar simultaneamente todas as portas laterais e a porta traseira. (Favor consultar “\_ Travamento e Destravamento de portas”, página 1-2-6 e “Portas laterais”, página 1-2-11).

Para abrir a porta traseira, pressione a alavanca de destravamento.

## A maçaneta interna poderá ser usada para facilitar o fechamento da porta traseira.

Para fechar a porta traseira, abaixe-a e pressione-a. Após fechar a porta traseira, tente puxá-la para ter certeza de que está fechada firmemente.

Favor consultar “Precauções ao acomodar bagagens”, página 2-11 para precauções sobre disposição de bagagem.

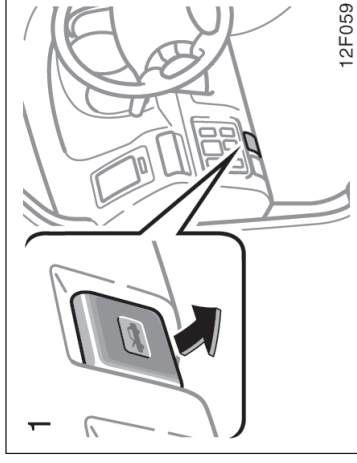
## Capô do motor

**⚠ ATENÇÃO**

Mantenha a porta fechada enquanto estiver dirigindo. Isto não somente impedirá que a bagagem seja atirada, como também impedirá a penetração dos gases do escapamento no veículo.

**NOTA**

*Para impedir danos aos amortecedores da porta traseira, não force, pinte ou permita o contato de objetos estranhos na porta.*

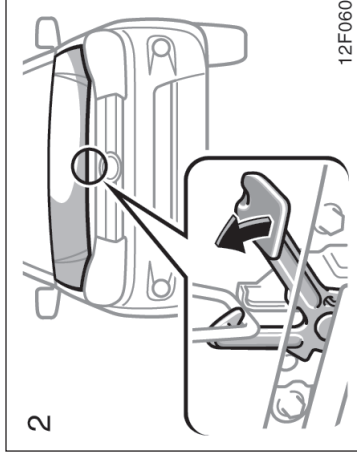


Para abrir o capô:

1. Puxe a alavanca de destravamento do capô. O capô levantará levemente.

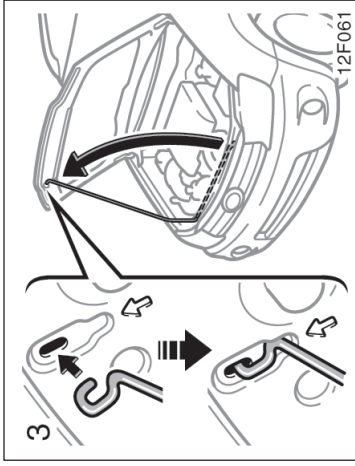
**⚠ ATENÇÃO**

Antes de dirigir, certifique-se de que o capô esteja fechado e travado firmemente, caso contrário, poderá abrir inesperadamente e causar um acidente.



2. Na extremidade dianteira do veículo, puxe a alavanca auxiliar para cima e leve o capô.

## Sistema de alarme antifurto

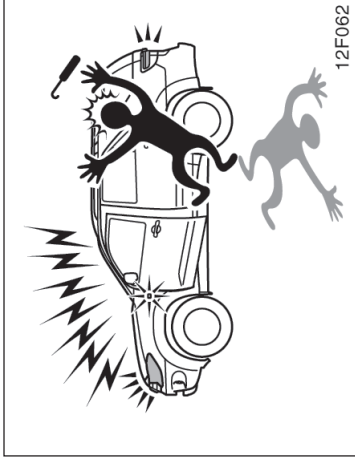


### ⚠ ATENÇÃO

Após colocar a haste de suporte no alojamento, certifique-se de que o capô está sustentado na haste firmemente, evitando que caia em sua cabeça ou corpo.

### NOTA

*Certifique-se de reposicionar a haste de suporte na presilha de alojamento antes de fechar o capô. Fechar o capô com a haste de suporte para cima poderá deformá-lo.*



O sistema fará soar o alarme e piscar as luzes ao detectar uma entrada forçada.

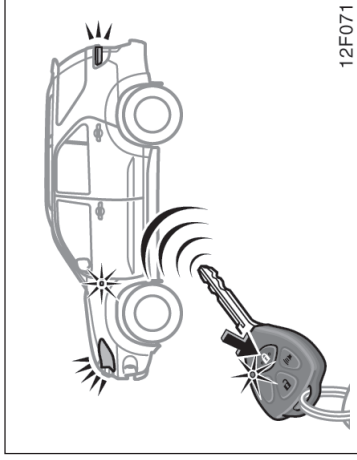
O alarme é acionado quando detecta anormalidades como:

- Alguma porta ou capô é aberto à força.
- O terminal da bateria é desconectado e a seguir conectado novamente.
- O conjunto do controle do sistema é desconectado e a seguir conectado novamente.
- Um impacto anormal é detectado quando a função de sensor de impacto estiver ativada.
- Alguém tentar danificar ou invadir o seu veículo.

**3. Mantenha o capô aberto introduzindo a haste de suporte na abertura apropriada.**

Antes de fechar o capô, certifique-se de que não tenha esquecido alguma ferramenta, pano, etc. e recoloque a haste de suporte na presilha – isto evitará ruídos. A seguir, abaixe o capô e certifique-se de que esteja completamente travado. Se necessário, pressione levemente na borda dianteira para travar.

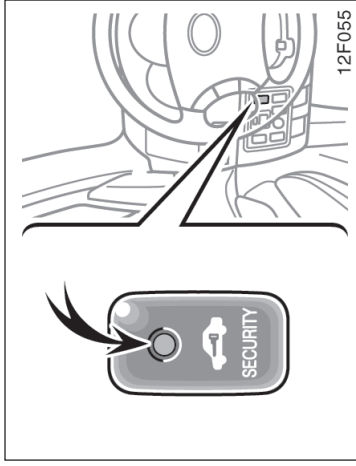
O controle remoto da chave é usado para ativar ou cancelar o sistema e para interromper o alarme. As instruções para a chave com controle remoto estão apresentadas na página 1-2-5.



1. Feche todos os vidros.
2. Gire a chave de ignição para a posição "LOCK" e remova-a.
3. Peça que todos os passageiros saiam do veículo.
4. Certifique-se de que objetos de valor ou outros itens pessoais não sejam deixados no veículo.
5. Pressione o interruptor de travamento uma vez. Nesse momento, as luzes indicadoras de direção irão piscar uma vez e a luz indicadora de segurança acenderá.

#### **ATIVAÇÃO DO SISTEMA**

O sistema pode ser ativado com ou sem a função de sensor de impacto. Para detalhes adicionais, favor consultar "CANCELAMENTO DO SENSOR DE IMPACTO" a seguir:



O sistema é ativado após 30 segundos. Neste momento, a luz indicadora de segurança começará a piscar.

Uma vez que o sistema seja ativado, o motor não poderá ser acionado até que o sistema seja cancelado.

O sistema não será ativado em alguns casos, tais como:

- Alguma das portas estiver aberta  
O alarme soará por 1 segundo. Feche a porta e ative o sistema novamente.
- O capô estiver aberto  
Feche o capô firmemente.

### CANCELAMENTO DO SENSOR DE IMPACTO

O sensor de impacto pode ser cancelado para evitar o disparo de alarmes falsos em algumas condições, tais como:

- Quando o veículo estiver estacionado em áreas barulhentas
- A carroçaria e os vidros do veículo estiverem sujeitos a impactos fortes externos (por exemplo lavagem de carro com lavador de alta pressão)
- Quando o carro estiver sendo transportado por um caminhão tipo plataforma ou transportador

### Para cancelar a ativação do sensor de impacto:

1. Trave a porta pressionando o interruptor de travamento do controle remoto da chave uma vez. As luzes indicadoras de direção irão piscar uma vez.
2. A seguir, pressione o interruptor de travamento duas vezes no período de 5 segundos. Neste momento, as luzes indicadoras de direção irão piscar 5 vezes indicando que a função de sensor de impacto está desativada.

O sensor de impacto permanecerá desativado até que o sistema seja novamente ativado.

### CANCELAMENTO DO SISTEMA

O sistema será cancelado através de um dos dois métodos abaixo:

- Girar a chave de ignição da posição "LOCK" à posição "ON".
- Destruar uma das portas pressionando o interruptor de destravamento.

Se as luzes indicadoras de direção piscarem 3 vezes, o sistema terá sido acionado. Certifique-se de que não haja nenhuma anormalidade no veículo.

Se nenhuma das portas for aberta no período de 30 segundos, todas as portas laterais e a porta traseira irão travar automaticamente e o sistema será ativado.

## QUANDO O SISTEMA ESTIVER ATIVADO

### Ativação do sistema

Quando o sistema detectar alguma das anormalidades descritas abaixo, o alarme irá soar durante 30 segundos e as luzes piscarão.

- Se houver destravamento de uma das portas sem o uso do controle remoto.
- Se houver abertura forçada das portas ou capô.
- Se o terminal da bateria for desconectado e a seguir conectado novamente.
- Se o conjunto do controle do sistema for desconectado e a seguir conectado novamente.
- Se algum impacto anormal for detectado quando a função de sensor de impacto estiver ativada.

### Reativação do sistema

1. Uma vez ativado, o sistema restaura automaticamente o alarme após a interrupção do alarme.

O alarme será ativado novamente sob as mesmas circunstâncias descritas em “Ativação do sistema”.

### Interrupção do alarme

O alarme irá cessar conforme as duas etapas abaixo:

- Gire a chave de ignição da posição “LOCK” à posição “ON”.
- Destrave uma das portas laterais ou a porta traseira pressionando o interruptor de destravamento.

O sistema pode ser cancelado simultaneamente desta forma.

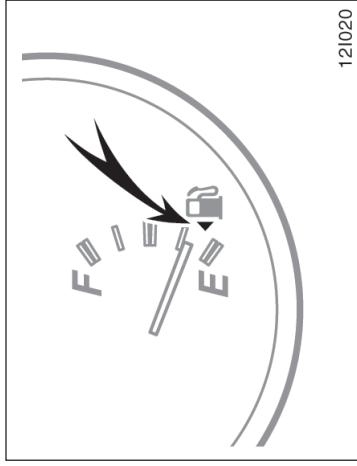
**Se a bateria descarregar devido a longo período de inatividade do veículo, etc.,** quando a bateria for recarregada ou recolocada, o sistema irá ativar o alarme. Se isto acontecer, destrave imediatamente qualquer porta pressionando o interruptor de destravamento, e então o alarme irá cessar.

## TESTE DO SISTEMA

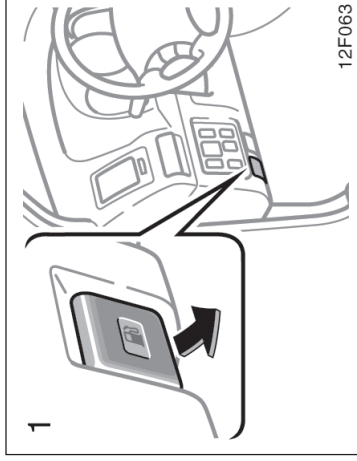
1. Ative o sistema.
2. Inspira a chave com controle remoto na maçaneta da porta do motorista e destrave a porta.
3. Abra a porta, o alarme irá soar.
4. Interrompa o alarme pressionando o interruptor de destravamento.
5. Repita esta operação para a porta do passageiro dianteiro.

Se o sistema não funcionar adequadamente, dirija o veículo à Concessionária Autorizada Toyota.

## Tampa do reservatório de combustível



121020



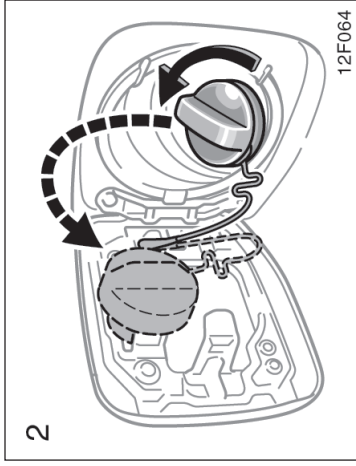
12F063

### ⚠ ATENÇÃO

- Não fume, nem provoque faíscas ou chamas ao abastecer. Os vapores são inflamáveis.
- Abra a tampa lentamente. Nas condições de alta temperatura, o combustível sob pressão poderá jorrar e provocar ferimentos se a tampa for removida rapidamente.

Indica que a tampa do bocal de abastecimento encontra-se no lado esquerdo do veículo.

1. Para abrir a tampa do bocal de abastecimento, puxe a alavanca para cima. Quando estiver abastecendo, desligue o motor.



**⚠ ATENÇÃO**

- Certifique-se de que a tampa esteja apertada firmemente para evitar vazamentos em caso de acidentes.
- Utilize apenas uma tampa genuína Toyota em caso de reposição. Ela foi projetada para regular a pressão do reservatório de combustível.

2. Para remover a tampa do bocal de abastecimento, gire a tampa lentamente no sentido anti-horário, a seguir faça uma pausa pequena antes de remover a tampa. Após remover a tampa, pendure-a no suporte.

Você poderá ouvir um leve ruído quando a tampa for aberta. Ao fechá-la, gire-a no sentido horário até ouvir um “click”.





# Seção 1 OPERAÇÃO DOS INSTRUMENTOS E CONTROLES

## Capítulo 1-3

### Sistema de Proteção dos Ocupantes

- Bancos
- Bancos dianteiros
- Bancos traseiros
- Apoios de cabeça
- Descansa-braço
- Cintos de segurança
- Sistemas de airbag - motorista e passageiro
- Sistema de segurança para crianças

#### Bancos

Enquanto o veículo estiver sendo dirigido, todos os ocupantes devem manter os encostos dos bancos na posição vertical, sentar-se corretamente e usar adequadamente os cintos de segurança.

#### ATENÇÃO

- Não dirija o veículo antes que os ocupantes estejam sentados corretamente. Não permita que os ocupantes sentem-se sobre o encosto do banco rebatido, ou na área do compartimento de bagagem ou carga. Em caso de frenagem de emergência, manobra repentina ou colisão, os ocupantes que estiverem sentados incorretamente ou usando os cintos de segurança incorretamente estarão sujeitos a morte ou ferimento grave.
- Durante a condução, não permita que os passageiros permaneçam em pé ou em movimento entre os bancos, uma vez que em caso de frenagem de emergência, manobra repentina ou colisão, os mesmos estarão sujeitos a morte ou ferimento grave.

#### Bancos dianteiros — — Precauções quanto aos bancos dianteiros

##### Banco do motorista

#### ATENÇÃO

O sistema de airbag do motorista inflama com força considerável, e podem causar ferimentos graves ou até mesmo a morte, especialmente se o motorista estiver muito próximo ao airbag.

Uma vez que a zona de risco para o airbag do motorista são os primeiros 50 – 75 mm da área de inflagem, posicionar-se a 250mm do airbag do motorista oferece uma margem de segurança. Esta distância é medida entre o centro do volante de direção e os ossos da caixa torácica. Se você estiver sentado em uma distância menor que 250mm, você poderá mudar sua posição de condução em diversas maneiras:

- Mover o banco o máximo possível para trás de forma a alcançar os pedais confortavelmente.

## — Precauções quanto à regulagem dos bancos

### Banco do passageiro dianteiro



#### ATENÇÃO

O sistema de airbag do passageiro também infla com força considerável, e pode causar ferimentos graves ou até mesmo a morte, especialmente se o passageiro estiver muito próximo ao airbag. O banco do passageiro deve estar o mais distante possível do airbag quando o encosto estiver ajustado de forma que o passageiro permaneça em posição ereta.



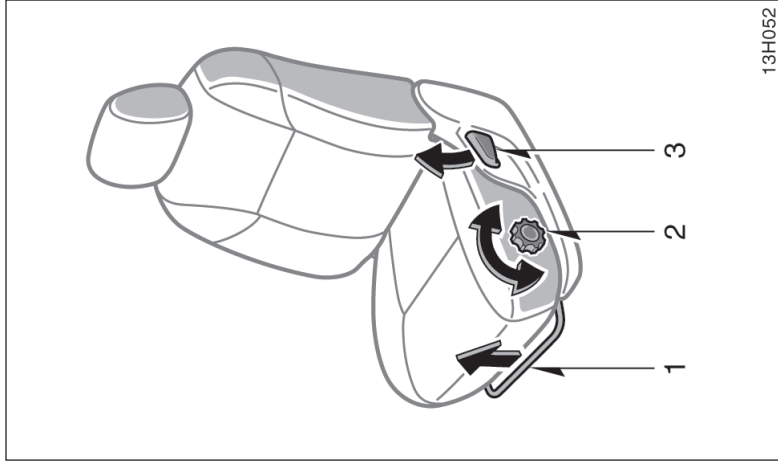
#### ATENÇÃO

- Não ajuste o banco enquanto o veículo estiver em movimento, uma vez que o banco poderá mover inesperadamente e o motorista poderá perder o controle do veículo.
- Certifique-se de que o banco não bata em um passageiro ou bagagem.
- Após ajustar a posição do banco, solte a alavanca e tente deslocá-lo para frente e para trás para certificar-se de que esteja travado na posição correta.
- Após ajustar o encosto, pressione seu corpo contra o banco para certificar-se de que o mesmo esteja travado na posição correta.
- Não coloque objetos sob os bancos, caso contrário, os objetos poderão interferir no mecanismo de trava dos bancos ou acionar inesperadamente a alavanca de ajuste do banco que poderá mover repentinamente, causando a perda de controle do veículo.
- Durante o ajuste do banco, não coloque suas mãos sob o banco ou próximo de partes móveis, caso contrário, suas mãos ou dedos poderão ser presos e feridos.

- Reclinar levemente o encosto do banco. Embora os projetos sejam diferentes, muitos motoristas podem alcançar a distância de 250 mm, mesmo que o banco do motorista esteja totalmente deslocado para frente, simplesmente reclinando o encosto. Se o reclinamento do encosto do banco dificultar a visão da estrada, levante-se usando uma almofada firme e não escorregadia, ou levante o banco se o projeto do veículo permitir.
- Caso o volante de direção seja ajustável, incliné-lo para baixo. Isto mantém o airbag voltado para o tórax ao invés de sua cabeça ou pescoço do ocupante.

O banco deve ser ajustável como recomendado acima, embora mantenham o controle dos pedais, volante de direção, e visão dos controles do painel de instrumentos.

## — Ajuste dos bancos dianteiros (banco manual)



13H052

### 1. ALAVANCA DE AJUSTE DA POSIÇÃO DO BANCO

Segure o centro da alavanca e puxe-a para cima. A seguir, com uma pressão leve do corpo deslize o banco até a posição desejada e solte a alavanca.

### 2. BOTÃO DE AJUSTE DA ALTURA DO ASSENTO (somente o banco do motorista)

Gire o botão para ambos os lados.

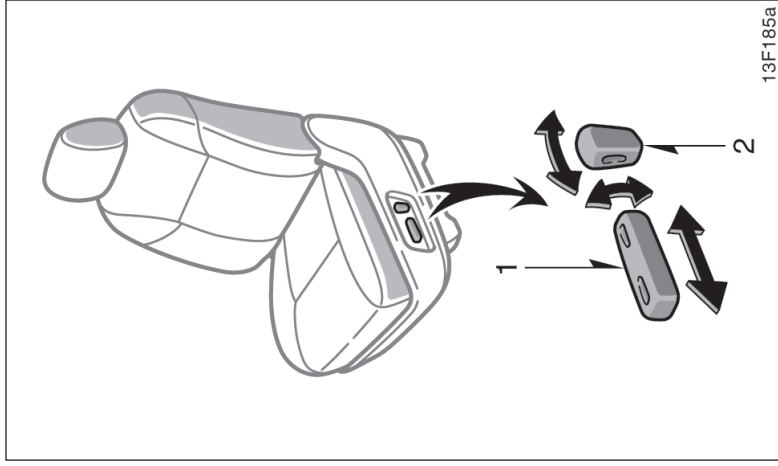
### 3. ALAVANCA DE AJUSTE DO ÂNGULO DO ENCOSTO

Incline-se para frente e puxe a alavanca para cima. A seguir incline-se para trás até o ângulo desejado e solte a alavanca.

## ⚠ ATENÇÃO

Evite reclinar os encostos dos bancos além do necessário. Os cintos de segurança proporcionam proteção máxima no caso de colisões frontais ou traseiras quando o motorista e o passageiro dianteiro estiverem sentados em posição ereta e bem apoiados no encosto. Se o ocupante estiver inclinado, o cinto poderá deslizar na cintura e fazer pressão diretamente sobre o abdômen, ou o pescoço poderá estar no curso do cinto. No caso de colisão frontal, quanto mais recclinados estiverem os bancos, maiores serão os riscos de morte ou ferimentos graves.

## — Ajuste dos bancos dianteiros (banco elétrico)



13F185a

### 1. INTERRUPTOR DE AJUSTE DE POSIÇÃO E ALTURA DO BANCO

Mova o interruptor de ajuste à posição desejada.

Soltar o interruptor irá interromper o movimento do banco naquela posição.

Não coloque objetos sob o banco dianteiro uma vez que poderão interferir no movimento do banco.

### 2. INTERRUPTOR DE AJUSTE DO ÂNGULO DO ENCOSTO DO BANCO

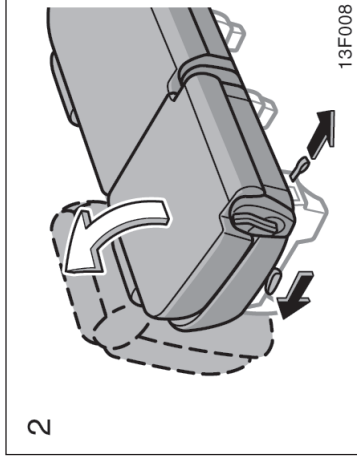
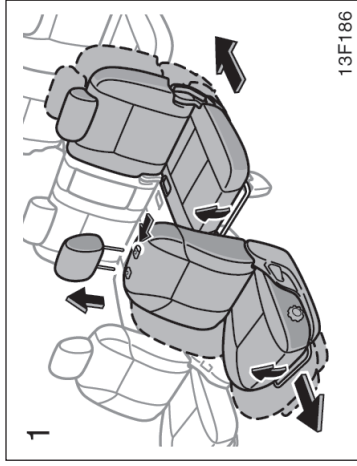
Mova o interruptor de controle à posição desejada.

Soltar o interruptor irá interromper o movimento do banco naquela posição.

### ⚠ ATENÇÃO

Evite reclinar os encostos dos bancos além do necessário. Os cintos de segurança proporcionam proteção máxima no caso de colisões frontais ou traseiras quando o motorista estiver sentado em posição ereta e bem apoiado no encosto. Se o ocupante estiver inclinado, o cinto poderá deslizar na cintura e fazer pressão diretamente sobre o abdômen, ou o pescoço poderá estar no curso do cinto. No caso de colisão frontal, quanto mais inclinados estiverem os bancos, maiores serão os riscos de morte ou ferimentos graves.

## — Abaixar os bancos dianteiros (banco manual)

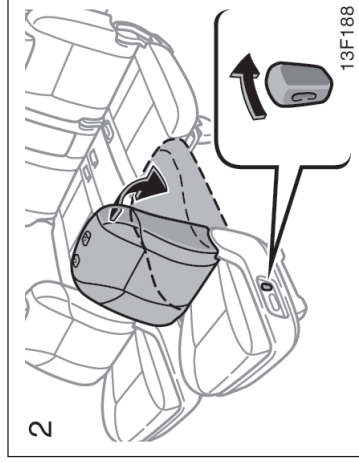
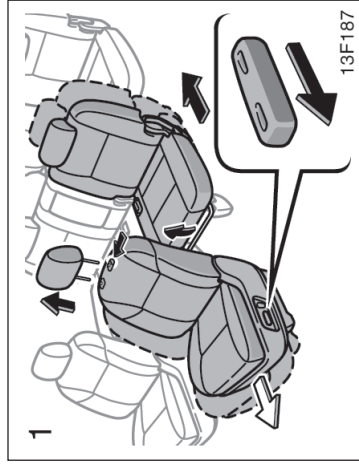


### ⚠ ATENÇÃO

- Não permita que passageiros ocupem o banco abaixado durante a condução; use o banco na posição normal.
- Após retornar o banco, tente forçar o banco para frente e para trás a fim de certificar-se de que estejam firmes. Reinstale o apoio de cabeça.
- Ao retornar o encosto do banco à posição vertical, esteja atento para não ser atingido pelo encosto que irá mover-se sob forte ação da mola.

1. Deslize para trás o segundo banco. Remova o apoio de cabeça dianteiro. Deslize o banco dianteiro o máximo possível para frente para travar o banco.
2. Puxe a alavanca de ajuste do ângulo do encosto e abaixe o encosto do banco. Após retornar o banco à posição original, reinstale o apoio de cabeça.

## — Abaixar os bancos dianteiros (banco elétrico)



### ⚠ ATENÇÃO

- Não permita que passageiros ocupem o banco abaixado durante a condução; use o banco na posição normal.
- Após retornar o banco, tente forçar o banco para frente e para trás a fim de certificar-se de que estejam firmes. Reinstale o apoio de cabeça.
- Quando retornar os bancos à posição original, reinstale o apoio de cabeça.

1. Deslize para trás o segundo banco. Remova o encosto de cabeça. Mova a posição do banco ajustando o interruptor para frente para deslizar o banco além da posição máxima para frente.

2. Mova para trás o interruptor de ajuste do ângulo do encosto do banco para nivelar o encosto do banco.

## Bancos traseiros —

### — Precauções quanto aos bancos traseiros

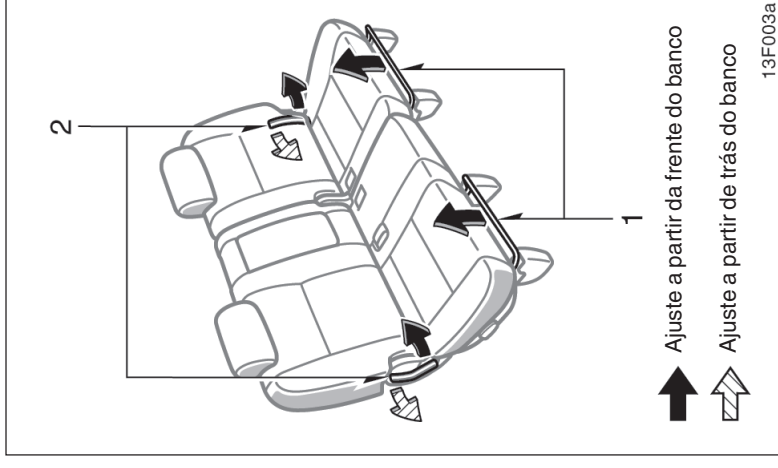


#### ATENÇÃO

- Os ajustes não deverão ser feitos enquanto o veículo estiver em movimento.
- Certifique-se de que o banco não atinja um passageiro ou bagagem.

- Ao retornar os bancos à posição original, observe as precauções abaixo para evitar ferimentos graves ou fatais em caso de colisão, estercamento súbito ou frenagem brusca:  
Esteja atento para que suas mãos ou pés não fiquem presos no banco.  
Certifique-se de que o banco esteja travado firmemente, pressionado o alto do encosto para frente e para trás, tentando puxar a borda do estofamento. A negligência irá impedir que o cinto de segurança funcione corretamente.  
Certifique-se de que os cintos de segurança não estejam torcidos ou presos sob o banco e disponha-os na posição correta e prontos para o uso.


### — Ajuste da segunda fileira de banco



Abaixar os bancos irá aumentar o espaço no compartimento de bagagem. Favor consultar “Precauções ao acomodar bagagens”, página 2-12 para precauções sobre disposição de bagagem.



— Basculando a segunda fileira de banco para obter acesso à terceira fileira de banco

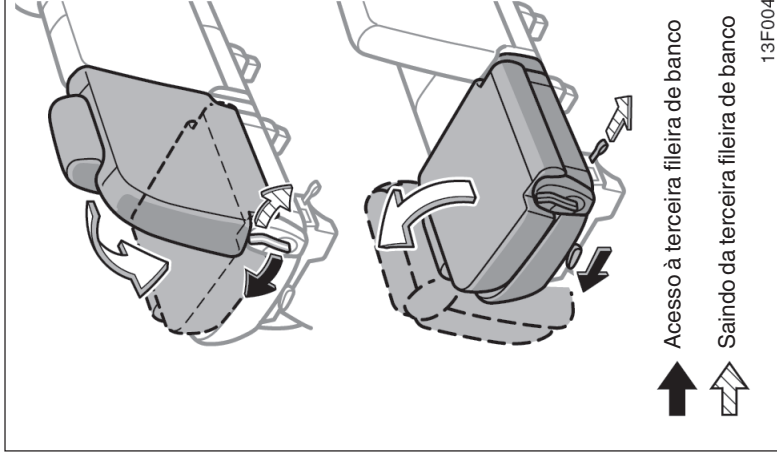
 <b>ATENÇÃO</b>
<p>Evite reclinar os encostos dos bancos além do necessário. Os cintos de segurança proporcionam máxima proteção no caso de colisões frontais ou traseiras quando os passageiros estão sentados em posição ereta e bem apoiados no encosto. Se o ocupante estiver reclinado, o cinto de cintura poderá deslizar sobre o quadril e pressionar diretamente o abdômen ou o pescoço, uma vez que estes poderão estar no curso do cinto. No caso de colisão frontal, quanto mais inclinados estiverem os bancos, maiores serão os riscos de morte ou ferimentos graves.</p>

**1. ALAVANCA DE AJUSTE DE POSIÇÃO DO BANCO**

Segure o centro da alavanca e puxe para cima. A seguir deslize o banco à posição desejada, com leve pressão do corpo e solte a alavanca.

**2. ALAVANCA DE AJUSTE DO ÂNGULO DO ENCOSTO**

Incline-se para frente e puxe a alavanca para cima. A seguir, incline-se para trás até o ângulo desejado e solte a alavanca.

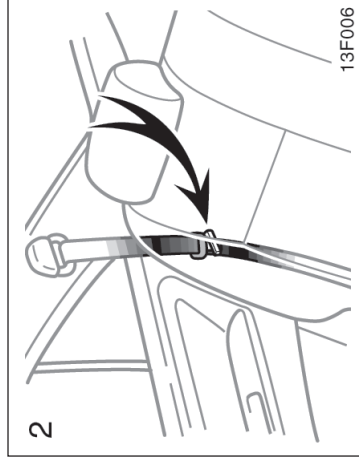
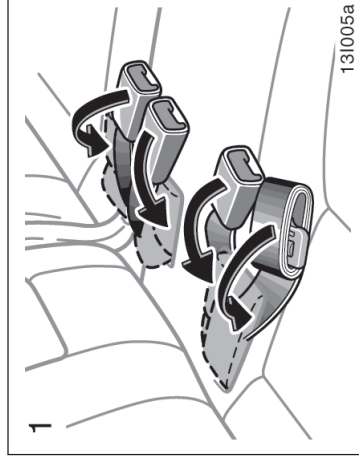


## — Basculamento da segunda fileira de banco

Para facilitar o acesso à terceira fileira de banco.

1. Abaixar os apoios de cabeça o máximo, destravar o encosto do banco puxando a alavanca no lado do encosto do banco e rebata.
2. Puxe a alavanca localizada sob o assento do banco ou puxe a tira localizada na extremidade traseira do assento do banco e gire todo o banco para frente.

Após um passageiro ocupar a terceira fileira de banco, retorne o segundo banco à posição original sendo cauteloso para não atingir as pernas do passageiro com as pernas do banco.



## ANTES DE BASCULAR A SEGUNDA FILEIRA DE BANCO

1. Acondicione o cinto de segurança da segunda fileira de banco e as fivelas conforme mostrado na ilustração.

Isto evitará que o cinto e as fivelas caiam quando o banco for basculado.

### NOTA

*O cinto de segurança e as fivelas devem ser acondicionados antes do basculamento da segunda fileira de banco.*

2. Certifique-se de que os cintos diagonais passem pela presilha ao bascular a segunda fileira de banco.

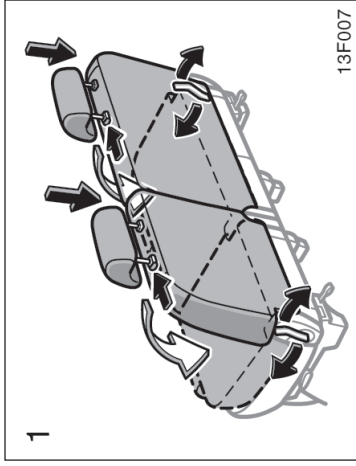
Isto irá evitar que o cinto diagonal seja danificado.

### ⚠ ATENÇÃO

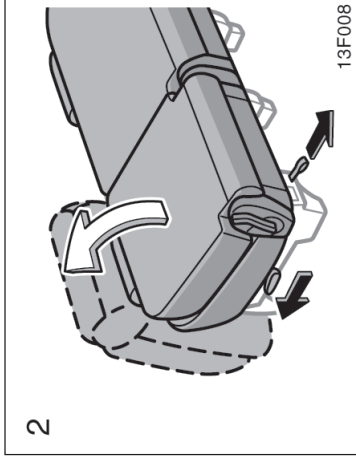
O cinto de segurança deverá ser removido da presilha quando for novamente utilizado.

### ⚠ ATENÇÃO

- Acione a alavanca de destravamento do assento do banco ou use a tira, pressionando o encosto do banco para evitar que o banco retorne para cima e cause ferimentos.
- Após retornar o banco, certifique-se de que o mesmo esteja devidamente travado, puxando para frente e para trás a extremidade superior do encosto e puxando para cima a borda inferior do assento.



13F007



13F008

## BASCULAMENTO DA SEGUNDA FILEIRA DE BANCO

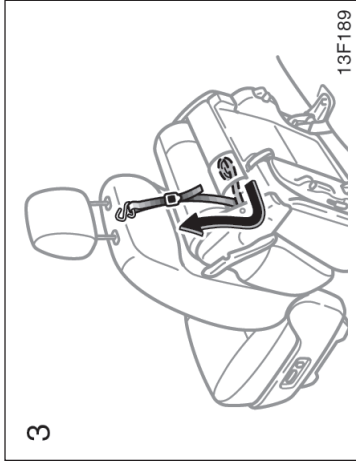
1. Abaixar completamente os apoios de cabeça. Destrave os encostos do banco e abaixe-os.

Bascular a segunda fileira de banco e rebater a terceira fileira de banco aumentará o compartimento de bagagem. Veja "Precauções quanto ao acondicionamento de bagagem", à página 2-12 para cuidados ao acondicionar a bagagem.

2. Destrave o encosto do banco. Balance o banco completo para cima e para frente.

## ⚠ ATENÇÃO

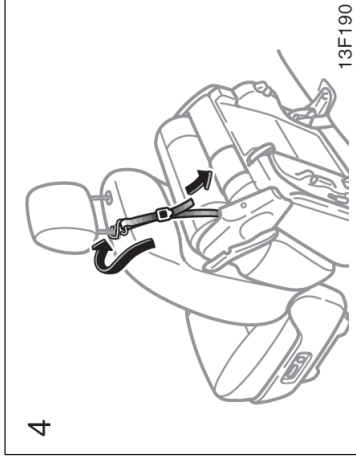
- Acione a alavanca de destravamento do assento do banco ou use a tira, abaixando o encosto do banco para evitar que o banco retorne e cause ferimentos.
- Ao retornar o banco à posição original, esteja atento para que as pernas do ocupante do terceiro banco não estejam no curso ou sejam atingidas pelas pernas dos bancos.
- Verifique se não há ocupantes ou bagagem no banco. A seguir, segure o banco e mova-o lentamente, caso contrário poderá haver ferimentos aos ocupantes ou danos à bagagem se forem atingidos pelo banco.
- Para evitar morte ou ferimentos graves, não se sente ou coloque objetos sobre o encosto do banco rebatido enquanto o veículo estiver em movimento.



3. Puxe a alça como indicado.

**NOTA**

*Antes de retornar o banco à posição original, acondicione a alça no alojamento apropriado.*



4. Após travar o gancho no apoio de cabeça do banco dianteiro, puxe a alça de fixação para prendê-la.

**⚠ ATENÇÃO**

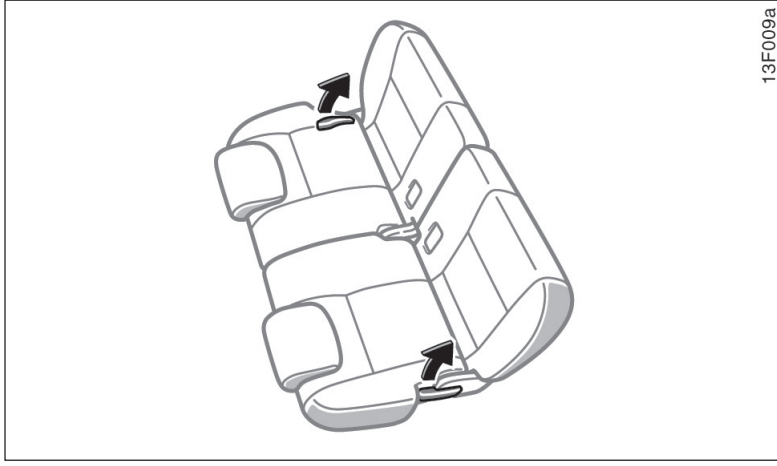
Ao rebater ou retornar os bancos às posições originais, observe o que segue para evitar ferimentos graves ou fatais:

- Não rebata ou retorne o banco enquanto o veículo estiver em movimento.
- Seja cauteloso para que suas mãos ou pés não sejam atingidos pelo banco.

Observe as precauções abaixo para evitar ferimentos graves ou fatais em caso de colisão, estercamento súbito ou frenagem brusca:

- Não permita que passageiros ocupem o terceiro banco enquanto o segundo banco estiver rebatido.
- Ao retornar os bancos à posição original, certifique-se de que o banco esteja travado firmemente, pressionando a extremidade superior do encosto para frente e para trás, e puxando a borda inferior do assento.
- Certifique-se de que os cintos de segurança não estejam torcidos ou presos sob o banco e que estejam dispostos nas posições corretas.

## — Ajustar a terceira fileira de banco



## ALAVANCA DE AJUSTE DO ÂNGULO DO ENCOSTO

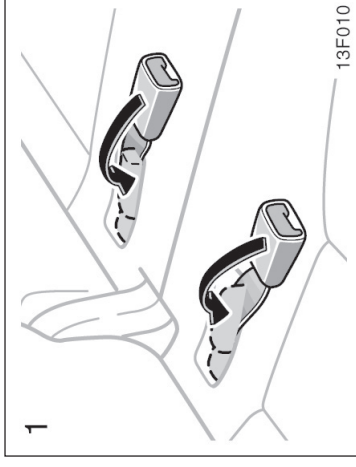
Incline-se para frente e puxe a alavanca para cima. A seguir, incline-se para trás até o ângulo desejado e solte a alavanca.

### ⚠ ATENÇÃO

Evite reclinar os encostos dos bancos além do necessário. Os cintos de segurança proporcionam máxima proteção no caso de colisões frontais ou traseiras quando os passageiros estão sentados em posição ereta e bem apoiados no encosto. Se o ocupante estiver reclinado, o cinto de cintura poderá deslizar sobre o quadril e pressionar diretamente o abdômen ou o pescoço, uma vez que estes poderão estar no curso do cinto. No caso de colisão frontal, quanto mais inclinados estiverem os bancos, maiores serão os riscos de morte ou ferimentos graves.

- Os ajustes não deverão ser feitos enquanto o veículo estiver em movimento.
- Após ajustar o encosto do banco, pressione o corpo para trás contra o assento para certificar-se de que o banco esteja travado.

## — Rebatimento da terceira fileira de banco



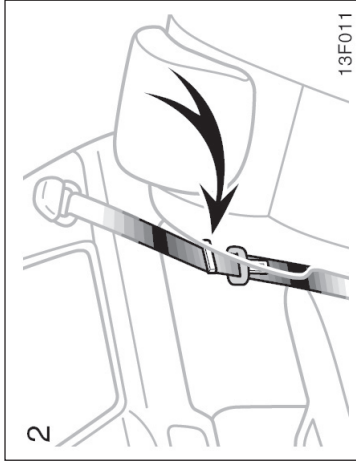
## ANTES DE REBATER A TERCEIRA FILEIRA DE BANCO

1. Acondicione as fivelas conforme indicado na ilustração.

Isto irá impedir que as fivelas caiam quando a terceira fileira de banco for levantada.

### NOTA

*As fivelas deverão ser acondicionadas antes que os terceiros bancos sejam levantados.*



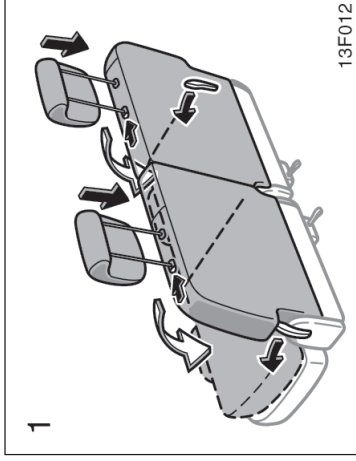
- 2. Certifique-se de que os cintos diagonais passem pela presilha ao rebater a terceira fileira de banco.**

Isto irá evitar que o cinto diagonal seja danificado.



**ATENÇÃO**

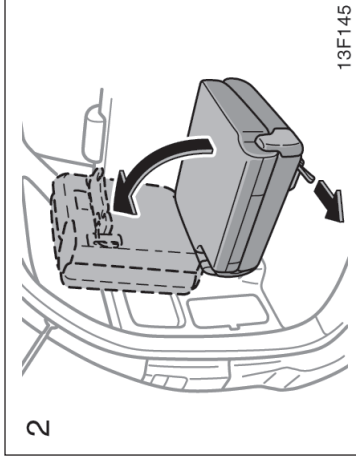
**O cinto de segurança deverá ser removido da presilha quando for novamente utilizado.**



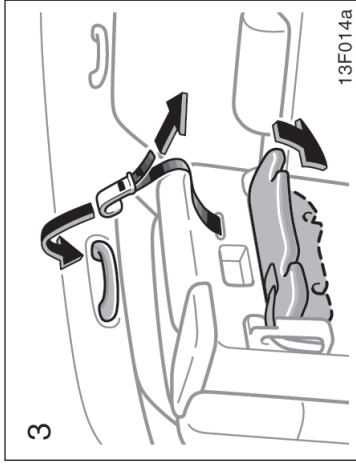
**BASCULAMENTO DA TERCEIRA FILEIRA DE BANCO**

- 1. Abaixar os apoios de cabeça. Destruir os encostos do banco e abaixe-os.**

Bascular a terceira fileira de banco aumentará o espaço no compartimento de bagagem. Favor consultar "Precauções ao acomodar bagagens", página 2-10 para precauções sobre disposição de bagagem.

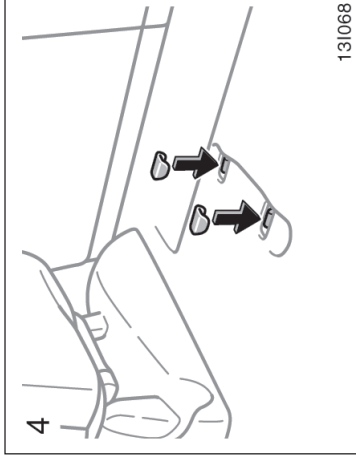


- 2. Destruir a perna do banco e girar o banco inteiro para cima.**



3. **Prenda a cinta de fixação na alça conforme indicado acima. Puxe firmemente a cinta para prendê-la firmemente e seguir abaixe a perna do banco.**

Quando retornar a terceira fileira de banco à posição original, posicione a cinta de fixação na abertura. Após ajustar a perna do banco, retorne o banco.



4. **Retire do porta-luvas inferior, as coberturas dos ganchos do banco e coloque-as nos ganchos.**

**NOTA**

***Monte as coberturas nos ganchos dos bancos para evitar queimaduras quando os ganchos estiverem aquecidos.***

Quando retornar a terceira fileira de banco à posição original, remova do assoalho as coberturas dos ganchos do banco e coloque-as no porta-luvas inferior.

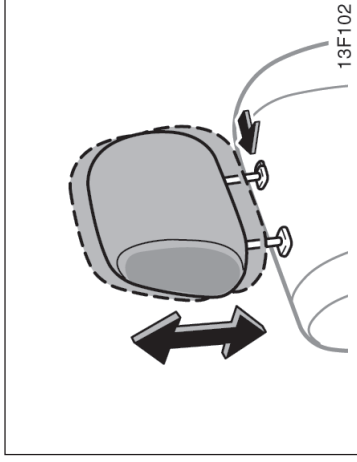
**ATENÇÃO**

Quando levantar os bancos ou retornar os bancos à posição original, observe o que segue para evitar morte ou ferimentos graves:

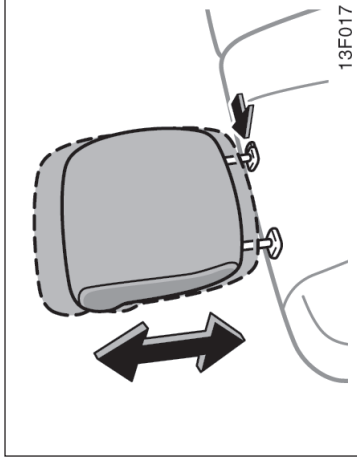
- Não levante ou retorne o banco enquanto o veículo estiver em movimento.
- Seja cauteloso para que o banco não bata em alguma pessoa ou caia sobre você.

## Apoios de cabeça

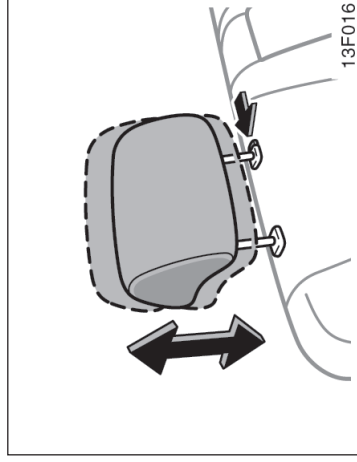
<b>⚠ ATENÇÃO</b>
<p>Observe as precauções abaixo para evitar morte ou ferimentos graves em caso de colisão, manobra brusca ou frenagem repentina:</p> <ul style="list-style-type: none"><li>• Não se sente ou coloque objetos sobre o encosto do banco dobrado durante a condução.</li><li>• Certifique-se de que o banco esteja travado firmemente pressionando para frente e para trás a extremidade superior do encosto do banco e tentando levantar a borda inferior do assento. A negligência em executar esse procedimento irá prejudicar o funcionamento correto do cinto de segurança.</li><li>• Certifique-se de que os cintos do banco não estejam torcidos ou presos sob o banco e estejam posicionados corretamente e prontos para o uso.</li></ul>



Tipo A (Bancos dianteiros)



Tipo C (Terceira fileira de banco)



Tipo B (Segunda fileira de banco)



## Cintos de segurança — — Precauções quanto aos cintos de segurança

Para a segurança do motorista e dos passageiros, a Toyota insiste no uso adequado dos cintos de segurança. A negligência quanto à utilização dos cintos aumenta a probabilidade de ferimentos e/ou a severidade dos mesmos em acidentes.

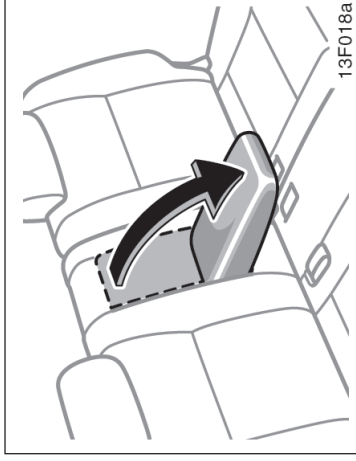
Os cintos de segurança fornecidos no seu veículo são projetados para pessoas adultas, com estatura suficiente para usá-los adequadamente.

**Crianças:** Utilize um sistema de segurança apropriado para crianças até que elas cresçam o suficiente para poder utilizar adequadamente os cintos de segurança. Favor consultar “Sistema de segurança para crianças”, página 1-3-22, para informações adicionais.

Se a criança for crescida para utilizar o sistema de segurança apropriado para crianças, ela deverá sentar-se no banco e utilizar o cinto de segurança do veículo. Conforme as estatísticas de acidentes, a criança está mais segura quando sentada e adequadamente protegida no banco traseiro do que no banco dianteiro.

Se for necessário que a criança use o banco dianteiro, ela deverá utilizar o cinto de segurança adequadamente. Se houver algum acidente e os cintos de segurança não estiverem sendo usados corretamente, a força e a rapidez da inflagem do airbag poderão causar ferimentos graves ou até mesmo a morte.

## Descansa-braço



**Para usar o descanso-braço, puxe-o para baixo conforme mostrado na ilustração.**

### NOTA

**Para evitar danos ao descanso-braço, não apoie peso sobre ele.**

**Para sua segurança e conforto, ajuste o apoio de cabeça antes de dirigir.**

Para levantar: Puxe-o para cima.

Para abaixar: Empurre-o para baixo enquanto pressiona o botão de destravamento.

Para remover: Puxe-o para cima enquanto pressiona o botão de destravamento.

Apoios de cabeça traseiros (tipo B e C) – Quando um passageiro ocupar o banco traseiro, puxe para cima o apoio de cabeça traseiro à posição de travamento.

O apoio de cabeça é mais efetivo quando está próximo à cabeça. Portanto, o uso de almofadas no encosto do banco não é recomendado.

### ⚠ ATENÇÃO

- **Ajuste a parte central do apoio de cabeça de maneira que fique o mais próxima possível de suas orelhas.**
- **Use o apoio de cabeça projetado para cada respectivo banco.**
- **Após ajustar o apoio de cabeça, certifique-se de que esteja travado na posição correta.**
- **Não dirija com os apoios de cabeça removidos.**

Não permita que a criança fique de pé ou ajoelhada sobre os bancos dianteiros e traseiros. Uma criança desprotegida poderá sofrer ferimentos graves, ou até mesmo morrer durante um acidente ou frenagem brusca. Além disso, não permita que a criança permaneça no seu colo. Segurar a criança nos braços não oferece a proteção suficiente.

**Gestantes:** A Toyota recomenda o uso do cinto de segurança. Para informações específicas, consulte o seu médico. O cinto de segurança deve ser ajustado firmemente e na posição mais baixa possível, sobre o quadril e não sobre a cintura.

**Pessoas feridas:** A Toyota recomenda o uso do cinto de segurança. Dependendo do ferimento, consulte primeiramente um médico para informações específicas.

Se no seu país houver normas específicas sobre os cintos de segurança, consulte uma Concessionária Autorizada Toyota para a substituição ou instalação dos cintos.

## ATENÇÃO

Os ocupantes deverão sentar-se corretamente e utilizar os cintos de segurança sempre que o veículo estiver em movimento, caso contrário, a probabilidade de ferimentos ou morte será maior em caso de acidente ou frenagem brusca.

Quando utilizar os cintos de segurança, observe o seguinte:

- Utilize o cinto somente em uma pessoa de cada vez. Não use um cinto para duas ou mais pessoas – mesmo que sejam crianças.
- Evite reclinar os encostos excessivamente. Os cintos de segurança fornecem máxima proteção em colisões traseira e frontal quando o motorista e os passageiros estiverem com o encosto do banco na posição vertical. Se os ocupantes estiverem inclinados, o cinto poderá deslizar na cintura e pressionar diretamente o abdômen, ou então o pescoço poderá estar no curso do cinto. No caso de uma colisão frontal, bancos mais inclinados estiverem os bancos, maiores serão os riscos de morte ou ferimentos graves.

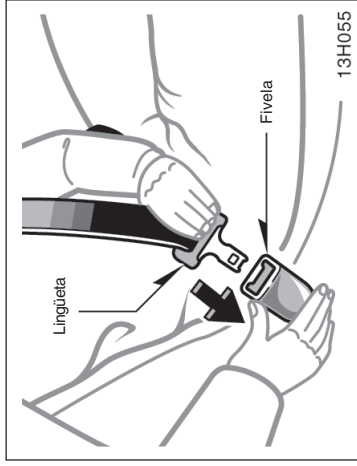
- Esteja atento para não danificar os cintos ou seus equipamentos. Não permita que fiquem presos ou retorcidos nos bancos ou nas portas laterais.

- Inspeção os sistema dos cintos regularmente. Verifique se estão cortados, desfiados ou se há componentes soltos. Componentes danificados devem ser substituídos. Não desmonte ou modifique o sistema.

- Mantenha os cintos limpos e secos. Caso necessitem de limpeza, utilize uma solução de sabão neutro ou água morna. Nunca utilize alvejantes, corantes, ou produtos para limpeza abrasivos, e nem permita o contato com os cintos, uma vez que poderão enfraquecê-los. (Favor consultar “Limpeza interna”, página 5-4).

- Substitua o conjunto do cinto (incluindo os parafusos) caso tenham sido utilizados durante um impacto severo. O conjunto completo deverá ser substituído mesmo que danos não sejam aparentes.

## — Ajuste dos cintos de segurança de 3 pontos



**Ajuste os bancos conforme necessário e sente-se em posição ereta, encostado no banco. Para ajustar o cinto, puxe-o para fora do retrator e introduza a lingüeta na fivela.**

Será ouvido um clique quando a lingüeta for travada na fivela.

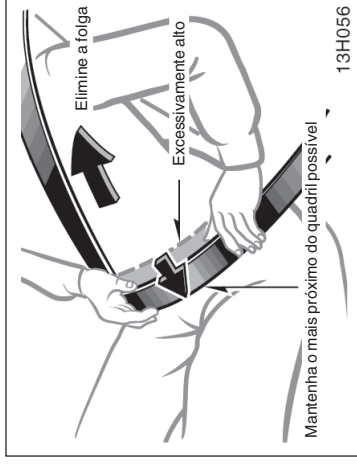
O comprimento do cinto é ajustado automaticamente de acordo com a sua estatura e posição do banco.

O retrator travará o cinto durante uma parada repentina ou um impacto. Ele também travará se você inclinar o corpo para frente muito rapidamente. Um movimento lento e suave permitirá que o cinto distenda, permitindo que você se movimente livremente.

Se os cintos não puderem ser puxados para fora do retrator, puxe o cinto firmemente e solte-o. Isto permite puxá-lo lentamente para fora do retrator.

### ⚠ ATENÇÃO

- Após inserir a lingüeta, certifique-se de que ela esteja travada na fivela e que o cinto não esteja retorcido.
- Não introduza moedas, grampos, etc. na fivela, uma vez que isto poderá impedir o encaixe adequado da lingüeta.
- Se o cinto de segurança não estiver funcionando normalmente, consulte uma Concessionária Autorizada Toyota imediatamente. Não utilize o banco até que o cinto esteja devidamente reparado, uma vez que não poderá proteger os ocupantes contra ferimentos ou até mesmo a morte.

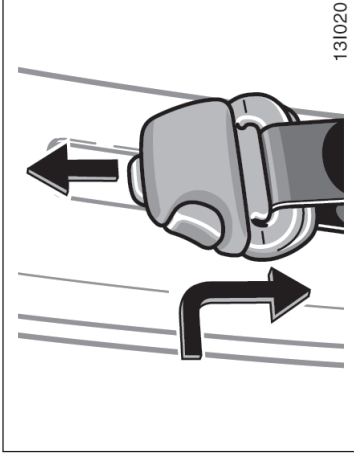


**Ajuste das posições do cinto de segurança abdominal e diagonal.**

Posicione o cinto de cintura o mais baixo possível sobre o quadril — não sobre a cintura, e então ajuste-o corretamente, puxando o cinto diagonal para cima através da fivela.

**⚠ ATENÇÃO**

- Os cintos de segurança posicionados muito altos e frouxos podem causar ferimentos graves ou fatais, uma vez que podem deslizar abaixo do quadril durante uma colisão ou um evento inesperado. Mantenha o cinto no abdômen o mais baixo possível.
- Para sua segurança, não passe o cinto de ombro sob o braço.



**⚠ ATENÇÃO**

Certifique-se sempre de que o cinto de ombro esteja posicionado na parte central do ombro. O cinto deve permanecer distante do pescoço, mas não solto sobre o ombro, caso contrário, a proteção oferecida poderá ser reduzida em caso de acidente, causando ferimentos graves ou até mesmo a morte.

**Cintos de segurança com ponto de ancoragem ajustável —**

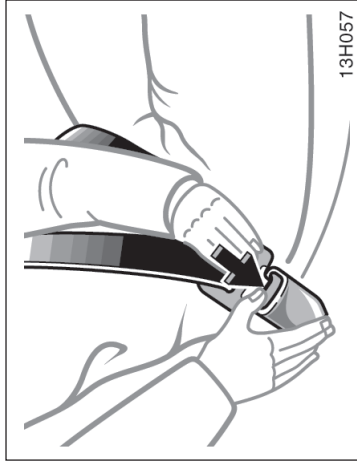
**Ajuste da posição de ancoragem de acordo com a estatura.**

Para levantar: deslize o dispositivo de ancoragem para cima.

Para abaixar: Pressione o botão de travão e deslize o dispositivo de ancoragem para baixo.

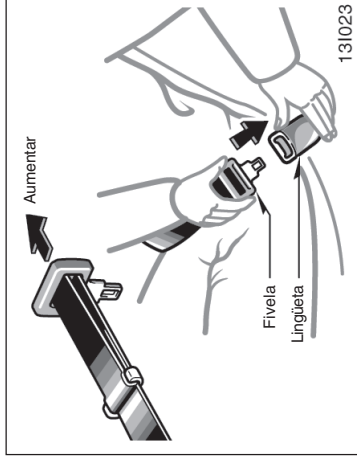
Após o ajuste, certifique-se de que o dispositivo de ancoragem esteja firmemente travado na posição.

## — Ajuste dos cintos de segurança de 2 pontos



**Para soltar o cinto, pressione o botão de destravamento da fivela e deixe o cinto retrair.**

Se o cinto não retrair suavemente, puxe-o para fora e verifique se não está torcido ou dobrado. A seguir, certifique-se de que não haja torções durante a retração.



**Sente-se em posição ereta e rente ao encosto no banco. Para travar o cinto, introduza a lingüeta na fivela.**

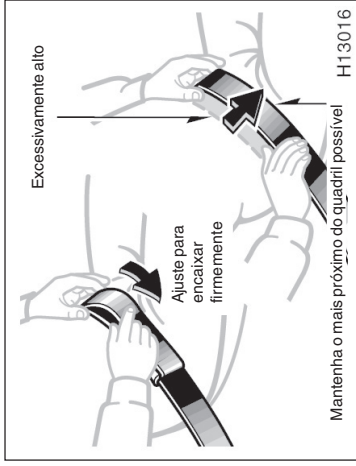
Será ouvido um clique quando a lingüeta for travada na fivela.

Se o comprimento do cinto não for suficiente para você, segure a lingüeta perpendicular ao cinto e puxe-a.



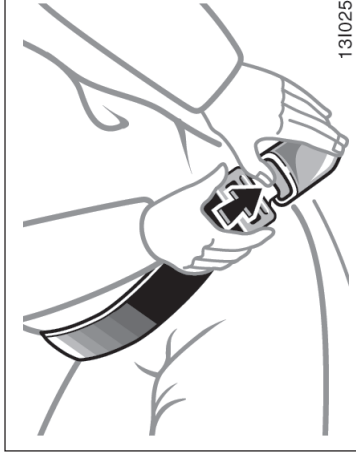
### ATENÇÃO

- Após inserir a lingüeta, certifique-se de que esteja travada na fivela e que o cinto não esteja retorcido.
- Não introduza moedas, grampos, etc. na fivela, uma vez que isto poderá impedir o encaixe adequado da lingüeta.
- Caso o cinto de segurança não estiver funcionando normalmente, consulte uma Concessionária Autorizada Toyota imediatamente. Não utilize o banco até que o cinto esteja devidamente reparado, uma vez que não poderá proteger os ocupantes contra ferimentos graves ou até mesmo a morte.



**⚠ ATENÇÃO**

Os cintos de segurança muito altos e frouxos podem causar ferimentos graves ou fatais, uma vez que podem deslizar abaixo do quadril durante uma colisão ou um evento inesperado. Mantenha o cinto de cintura o mais baixo possível.



**Elimine o comprimento excessivo e ajuste a posição do cinto.**

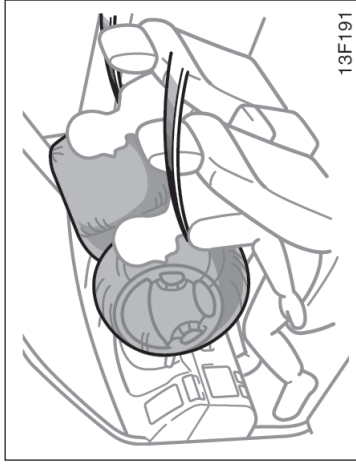
Para encurtar, puxe a extremidade do cinto.

Posicione o cinto o mais baixo possível sobre o quadril – e não na cintura, e ajuste-o a fim de que fique rente ao corpo.

**Para soltar o cinto, pressione o botão de destravamento da fivela e deixe-o retrair.**

Quando o cinto não estiver sendo usado, mantenha-o travado sobre o banco central.

## Sistemas de airbag - motorista e passageiro dianteiro (em alguns modelos)



Os sistemas de airbag são projetados para oferecer proteção adicional para o motorista e passageiro dianteiro além da proteção básica proporcionada pelos cintos de segurança.

Em resposta a um impacto frontal grave, os airbags dianteiros funcionam juntamente com os cintos de segurança, inflando para ajudar a reduzir os ferimentos. Os airbags dianteiros ajudam a reduzir os ferimentos principalmente na cabeça e no tórax do motorista e do passageiro causados pelo impacto no interior do veículo.

O airbag do passageiro dianteiro será ativado mesmo que não haja passageiro sentado no banco. Utilize sempre o cinto de segurança corretamente.

### ⚠ ATENÇÃO

• O sistema Sistema de airbag dianteiro é projetado somente como um complemento à proteção básica dos sistemas dos cintos de segurança do motorista e do passageiro dianteiro. O motorista e o passageiro dianteiro podem ser gravemente feridos ou até mesmo morrer com a deflagração do airbag, se não estiverem usando os cintos de segurança corretamente. Durante uma frenagem brusca antes de uma colisão, o motorista e o passageiro dianteiro desprotegidos podem ser arremessados para frente diretamente contra o airbag, que poderá ir inflar durante a colisão. Para garantir a proteção máxima em caso de acidente, o motorista e todos os passageiros no veículo deverão usar os seus cintos de segurança corretamente. Usar o cinto de segurança durante um acidente fará reduzir as probabilidades de ferimentos graves, morte, ou arremesso para fora do veículo. Para instruções e precauções quanto ao sistema dos cintos de segurança, favor consultar “Cintos de Segurança”, página 1-3-16.

### ⚠ ATENÇÃO

• Bebês ou crianças incorretamente sentadas e/ou protegidas poderão estar sujeitas a ferimentos graves ou até mesmo a morte durante a deflagração do airbag. Um bebê ou criança muito pequena para usar o cinto de segurança, deverá ser protegida corretamente usando um sistema de segurança para crianças adequado. A Toyota recomenda enfaticamente que todos os bebês e crianças sejam acomodados e protegidos no banco traseiro do veículo. O banco traseiro é o mais seguro para crianças e bebês. Para instruções referentes à instalação de um sistema de segurança para crianças, favor consultar “Sistema de segurança para crianças”, página 1-3-29.

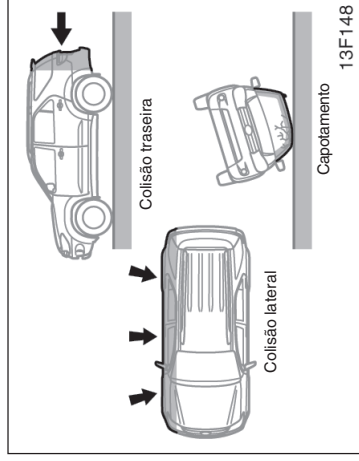
Os airbags dianteiros são projetados para inflar quando houver um impacto severo (frontal) onde a magnitude e duração do veículo exceder o nível limite projetado.

Os airbags dianteiros irão inflar se a severidade do impacto ultrapassar o nível limite, comparado aproximadamente a uma colisão a 25 km/h contra uma barreira fixa que não mova ou deforme.

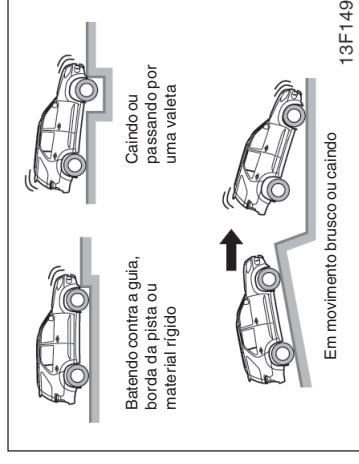
No entanto, a velocidade mínima será consideravelmente maior se o veículo bater contra um objeto, como um veículo estacionado ou um poste de sinalização, que podem mover ou deformar-se durante o impacto, ou se o veículo for envolvido em uma colisão em que a extremidade dianteira do veículo entre sob a carroceria de um caminhão.

É possível que em algumas colisões onde a desaceleração dianteira do veículo esteja muito próximo do nível limite, os airbags dianteiros não sejam ativados em conjunto.

Utilize sempre o cinto de segurança corretamente.

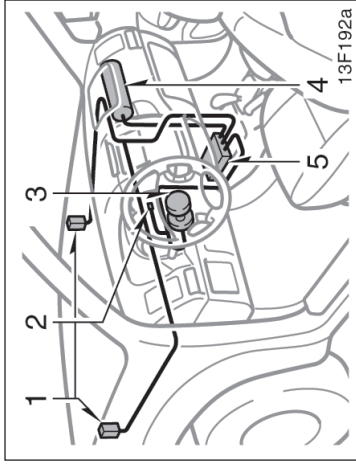


Os airbags dianteiros geralmente não são projetados para inflar se o veículo for envolvido em colisão lateral ou traseira, capotamento ou colisão frontal em baixa velocidade. Porém como qualquer colisão é suficiente para causar uma desaceleração dianteira do veículo, os airbags poderão inflar.



Os airbags dianteiros poderão também deflagrar se ocorrer um impacto sério na extremidade inferior do veículo. A ilustração especifica alguns exemplos.





Os sistemas de airbags dianteiros consiste principalmente dos seguintes componentes. Suas localizações são mostradas na ilustração.

1. Sensores dos airbags dianteiros
2. Luz de advertência do sistema de airbag
3. Módulo do airbag do motorista (airbag e inflador)
4. Módulo do airbag do passageiro dianteiro (airbag e inflador)
5. Conjunto do sensor do airbag

O conjunto do sensor do airbag consiste de um sensor de segurança e do sensor do airbag.

Os sensores dos airbags dianteiros monitoram constantemente a desaceleração frontal do veículo. Se um impacto resultar em uma desaceleração frontal acima do nível projetado, o sistema fará disparar os infladores do airbag. Neste momento uma reação química nos infladores fará inflar os airbags com gases não tóxicos para ajudar a reduzir o movimento dos ocupantes para frente. Os airbags dianteiros a seguir desinflam rapidamente, para que dessa forma não haja obstrução na visão do motorista, se for necessário continuar dirigindo.

Ao inflar, o airbag produz um ruído alto e emite fumaça e resíduos com gases atóxicos. Isto não significa incêndio. Esta fumaça poderá permanecer no veículo durante alguns instantes e poderá causar irritação leves aos olhos, pele e respiração. Para evitar irritações na pele, remova todo resíduo, lavando assim que possível com água e sabão.

Se for possível sair do veículo com segurança, faça-o imediatamente.

O disparo dos airbags acontece em fração de segundos, portanto os airbags devem inflar com força considerável. Embora o sistema seja projetado para reduzir ferimentos graves à cabeça e ao pescoço, este sistema também poderá causar outros ferimentos menos graves à face, ao tórax, aos braços e mãos. Geralmente são queimaduras leves ou arranhões e edema. Porém, a força de disparo do airbag poderá causar ferimentos mais graves, especialmente se as mãos, braços, tórax ou cabeça estiver próximo ao módulo do airbag no momento o disparo. Por isso, é importante que os ocupantes evitem colocar qualquer objeto ou parte do corpo entre eles e o módulo do airbag; sentem-se em posição ereta e rente a encosto; usem corretamente os cintos de segurança e sentem-se o mais distante possível do módulo do airbag em uma posição que ainda permita manter o controle do veículo.

Os componentes do módulo do airbag (cubo do volante de direção, capa do airbag e inflador) poderão ficar quentes por alguns minutos após o disparo, portanto não toque nestes componentes! Os airbags inflam somente uma vez. O pára-brisa poderá ser danificado devido à força de deflagração do airbag.

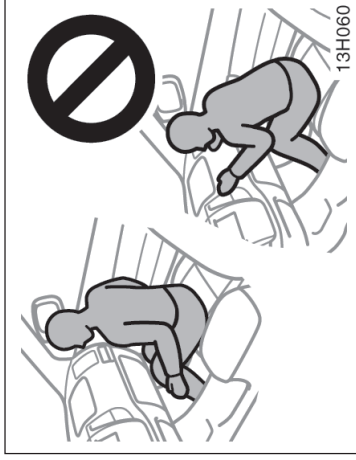
## ⚠ ATENÇÃO

O motorista e o passageiro dianteiro que estiverem muito próximos ao volante de direção ou painel durante a deflagração do airbag estão sujeitos a ferimentos graves ou até mesmo a morte.

A Toyota enfaticamente recomenda que:

- O motorista sente-se o mais distante possível do volante de direção, em uma posição que ao mesmo tempo permita manter o controle do veículo.
- O passageiro dianteiro sente-se o mais distante possível do painel de instrumentos.
- Todos os ocupantes do veículo devem ser protegidos corretamente pelos cintos de segurança.

Para instruções e precauções sobre a posição de sentar-se, favor consultar “Precauções quanto aos bancos dianteiros”, página 1-3-1.

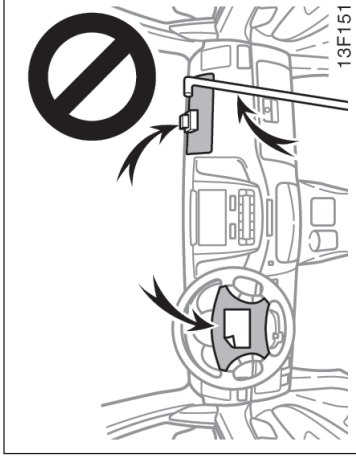


- Não se sente na extremidade do assento ou apoie-se no painel de instrumentos enquanto o veículo estiver em movimento, uma vez que o airbag do passageiro dianteiro poderá inflar com uma força e velocidade considerável. Uma pessoa que estiver em pé apoiada, ou muito próxima ao airbag durante a inflagem, está sujeita a ferimentos graves ou até mesmo morte. Sente-se em posição ereta e rente ao encosto do banco, e use sempre o cinto de segurança corretamente.



- A Toyota recomenda enfaticamente que bebês e crianças estejam protegidos no banco traseiro do veículo.
- Não permita que a criança fique de pé ou ajoelhada sobre os bancos do passageiro, dianteiro, uma vez que o airbag do passageiro dianteiro poderá inflar com uma força e velocidade considerável, e a criança estará sujeita a ferimentos graves ou até mesmo fatais.

- Não permita que a criança permaneça no seu colo. Utilize um sistema de segurança para crianças no banco traseiro. Para instruções referentes à instalação de um sistema de segurança para crianças, favor consultar “Sistema de segurança para crianças”, página 1-3-22.

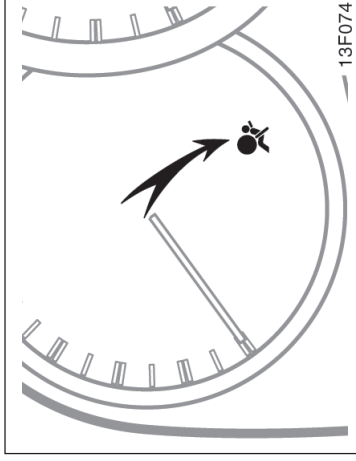


- Não coloque objetos nem partes do corpo sobre ou em frente do painel ou da almofada do volante de direção, que alojam o sistema de airbag dianteiro. Eles poderão causar graves ferimentos ou até mesmo fatais, uma vez que são projetados para trás pela força de deflagração dos airbags. Da mesma maneira, o motorista e o passageiro dianteiro não deverão carregar objetos em seus braços ou em seus joelhos.

- Não modifique ou substitua qualquer fiação elétrica. Não modifique, remova ou abra quaisquer componentes como a almofada do volante de direção, volante de direção, capa da coluna, painel próximo ao airbag do passageiro dianteiro, capa do airbag do passageiro dianteiro, ou conjunto do sensor do airbag. Isto poderá impedir a ação correta do sistema de airbag dianteiro, ativação repentina do sistema ou desativação do mesmo, que poderá resultar em graves ferimentos ou até mesmo fatais.

A negligência quanto a estas instruções poderá resultar em ferimentos graves ou fatais. Consulte uma Concessionária Autorizada Toyota para quaisquer reparos ou modificações.

NOTA
<p><b>Não execute qualquer das alterações abaixo antes de consultar uma Concessionária Autorizada Toyota. Em alguns casos, algumas alterações poderão interferir no funcionamento correto do sistema do airbag dianteiro.</b></p> <ul style="list-style-type: none"> <li>◆ <b>Instalação de dispositivos eletrônicos tais como sistema de comunicação, toca-fitas ou CD player.</b></li> <li>◆ <b>Modificação no sistema de suspensão.</b></li> <li>◆ <b>Modificação na estrutura da extremidade dianteira.</b></li> <li>◆ <b>Fixação de proteção da grade (protetor do pára-choque, etc), removedor de neve, engates para reboque ou outros equipamentos na extremidade dianteira do veículo.</b></li> <li>◆ <b>Reparos executados na ou próximos à estrutura dianteira, console, coluna de direção, volante de direção ou painel próximo ao airbag do passageiro dianteiro.</b></li> </ul>



Se alguma das condições a seguir ocorrer, haverá uma impropriedade dos airbags. Consulte uma Concessionária Autorizada Toyota o mais rápido possível.

- A luz não acende quando a chave de ignição é girada para a posição "ON" ou permanece acesa por mais de 6 segundos.
- A luz acende durante a condução.

**Este indicador de advertência acende quando a chave de ignição é girada para a posição "ON". A luz irá apagar no período de 6 segundos. Isso significa que os airbags frontais estão funcionando corretamente.**

Este sistema de luz de advertência monitora o conjunto do sensor de airbag, sensores de airbags dianteiros, infladores, fiação de conexão e fontes de alimentação. (Para informações adicionais, favor consultar "Indicadores de serviço e alarmes de advertência", página 1-6-3).

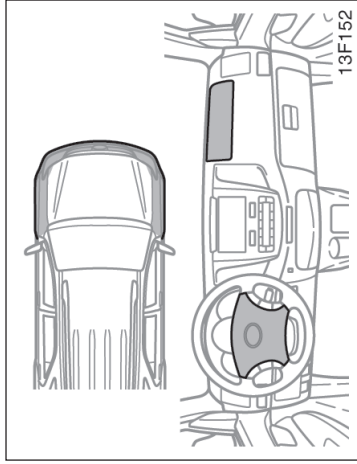
## Segurança para crianças — — Precauções para a segurança de crianças

A Toyota enfaticamente recomenda o uso de um sistema apropriado de segurança para crianças.

Se a criança for crescida para utilizar o sistema de segurança apropriado para crianças, ela deverá sentar-se no banco e utilizar o cinto de segurança do veículo. Favor consultar “Cintos de segurança”, página 1-3-16 para detalhes.

### NOTA

**Não desconecte os cabos da bateria antes de contatar uma Concessionária Autorizada Toyota.**



Para os casos abaixo, consulte uma Concessionária Autorizada Toyota o mais rápido possível:

- Os airbags dianteiros inflaram.
- A extremidade dianteira do veículo (sombreada na figura) foi envolvida em um acidente não suficientemente severo para inflar os airbags.
- A seção da almofada do volante de direção ou da capa do airbag do passageiro dianteiro (sombreada na figura) foi riscada, quebrada, ou apresenta outros danos.

### ⚠ ATENÇÃO

- Para a proteção efetiva em acidentes automobilísticos e frenagens, as crianças deverão estar corretamente protegidas, usando os cintos de segurança ou o sistema de segurança para crianças, dependendo da estatura e idade. Segurar uma criança em seus braços não substitui o sistema de segurança para crianças. No caso de acidentes, a criança poderá ser arremessada entre você e o interior do veículo.
- Lembre-se de que transportar crianças menores de 10 anos no banco dianteiro é proibido por lei.

## — Sistema de segurança para crianças

Um sistema de segurança para crianças pequenas ou bebês deve estar devidamente ancorado no banco com os cintos de segurança, com o cinto de cintura ou a parte da cintura no cinto de três pontos. Favor consultar as instruções do fabricante que acompanham o sistema de segurança para crianças.

Para obter uma segurança adequada, utilize o sistema de segurança para crianças seguindo as instruções do fabricante quanto à estatura e idade apropriadas.

Instale o sistema de segurança para crianças corretamente seguindo as instruções do fabricante. As ilustrações abaixo fornecem instruções adicionais.

O sistema de segurança para crianças deverá ser instalado no banco traseiro. Conforme as estatísticas de acidentes, a criança está mais segura quando sentada e corretamente protegida no banco traseiro do que no banco dianteiro.

Quando o sistema de segurança para crianças não estiver sendo utilizado, mantenha-o fixo nos cintos de segurança ou acondicionados em outro local exceto o compartimento de passageiros. Este procedimento impedirá que o sistema cause ferimentos aos passageiros em caso de acidentes ou frenagem repentina.

- A Toyota enfaticamente recomenda uso de um sistema apropriado de segurança para crianças de acordo com a sua estatura, instalado no banco traseiro. Conforme as estatísticas de acidentes, a criança está mais segura quando sentada e corretamente protegida no banco traseiro do que no banco dianteiro.
- Veículo com airbag do passageiro dianteiro:  
Nunca instale um sistema de segurança para crianças voltado para trás no banco dianteiro. Em caso de acidentes, a força do rápido disparo do airbag do passageiro dianteiro poderá causar ferimentos graves ou até mesmo a morte da criança se o sistema de segurança para crianças estiver instalado voltado para trás no banco dianteiro.

- Certifique-se de seguir corretamente as instruções de instalação fornecidas pelo fabricante do sistema de segurança para crianças e verifique se o sistema está adequadamente fixado. Caso contrário poderá causar ferimentos graves ou até mesmo a morte da criança no caso de esterçamento súbito, frenagem repentina ou acidente.



### ATENÇÃO

Quando o sistema de segurança para crianças não estiver sendo usado:

- Mantenha o sistema de segurança para crianças devidamente preso no banco mesmo que não esteja sendo utilizado. Não mantenha solto no compartimento de passageiros, o sistema de segurança para crianças.
- Se for necessário soltar o sistema de segurança para crianças, remova-o do veículo ou acondicione-o firmemente no compartimento de bagagem. Isto irá evitar ferimentos aos passageiros em caso de frenagem súbita, guinada ou acidente.

## —Tipos de sistemas de segurança para crianças

Os sistemas de segurança para crianças são classificados em 3 tipos dependendo da estatura e idade da criança:

- (A) Assento para bebê
- (B) Assento para criança (conversível)
- (C) Assento para crianças maiores (reforço)

Instale o sistema de segurança para crianças seguindo as instruções fornecidas pelo fabricante.

Os cintos de segurança de 3 pontos travam quando o cinto é puxado rapidamente, mas não incluem um modo adicional de travamento totalmente distendido. Quando instalar um sistema de segurança para crianças com o cinto de segurança de 3 pontos firmemente, será necessário usar a presilha de travamento.

Se no sistema de segurança para crianças não houver a presilha de travamento, adquira em uma Concessionária Autorizada Toyota.

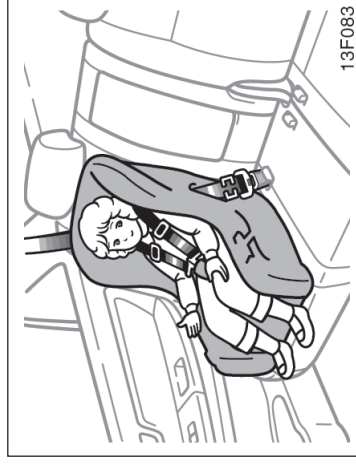
Presilha de travamento para sistema de segurança para crianças  
(Peça No.73119-22010).

### ATENÇÃO

- Lembre-se de que transportar crianças menores de 10 anos no banco dianteiro é proibido por lei.
- Após instalar o sistema de segurança para crianças, certifique-se de que esteja adequadamente ancorado, seguindo as instruções do fabricante. Caso não esteja adequadamente ancorado, o sistema poderá provocar sérios ferimentos à criança no caso de uma parada repentina ou acidente.

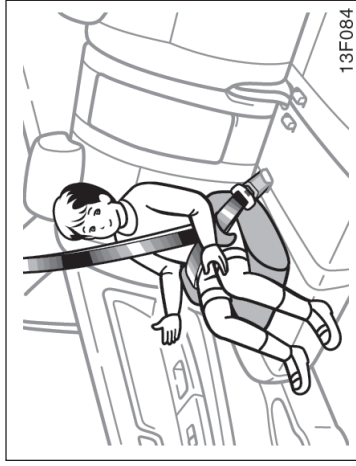


(A) Assento para bebê

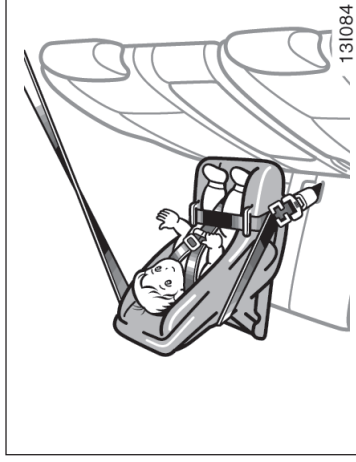


(B) Assento para criança (conversível)

— Instalação com cinto de segurança de 3 pontos



(C) Assento para crianças maiores (reforço)



(A) INSTALAÇÃO DO ASSENTO PARA BEBÊ

Um assento para bebê deverá ser usado somente voltado para trás.

O cinto tipo ELR (Retrator de Emergência) exige uma presilha de travamento para a instalação do sistema de segurança para crianças.





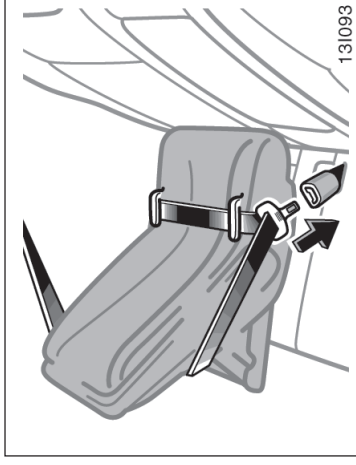


### ATENÇÃO

- Veículos equipados com airbag para o passageiro dianteiro:

Nunca instale um sistema de segurança para crianças voltado para trás no banco dianteiro. Em caso de acidentes, a força do rápido disparo do airbag do passageiro dianteiro poderá causar ferimentos graves ou até mesmo a morte da criança se o sistema de segurança para crianças estiver instalado voltado para trás no banco dianteiro. Os veículos equipados com airbag para o passageiro dianteiro trazem uma etiqueta de advertência no painel de instrumentos, lado do passageiro, conforme ilustrado na página 1-3-31 para lembrar que o sistema de segurança para crianças voltado para trás jamais deverá ser instalado no banco do passageiro dianteiro.

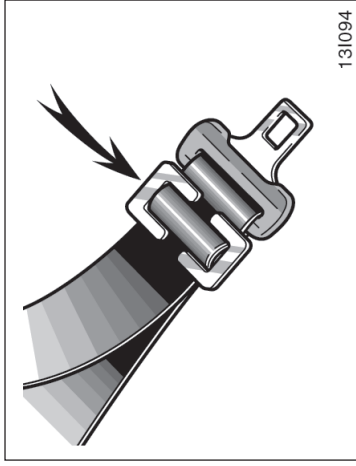
- Não instale o sistema de segurança para crianças na segunda (ou terceira) fileira de banco se houver interferência no sistema de travamento do encosto do banco dianteiro (ou segunda fileira de banco), caso contrário, a criança ou ocupante do banco dianteiro (ou segunda fileira de banco) poderá sofrer ferimentos graves ou até mesmo morrer no caso de esterçamento súbito, frenagem repentina ou colisão.



Para instalar o assento para bebê:

1. Passe o cinto de segurança sobre ou em volta do assento para bebê seguindo as instruções fornecidas pelo fabricante e introduza a lingueta na fivela do cinto, tomando cuidado para que o mesmo não seja torcido.

- Se a posição do assento do motorista não permitir espaço suficiente para a instalação segura, instale o sistema de segurança para crianças no lado direito da segunda (ou terceira) fileira de banco. O sistema de segurança para crianças instalado no banco traseiro não deverá fazer contato nos encostos dos bancos dianteiros.

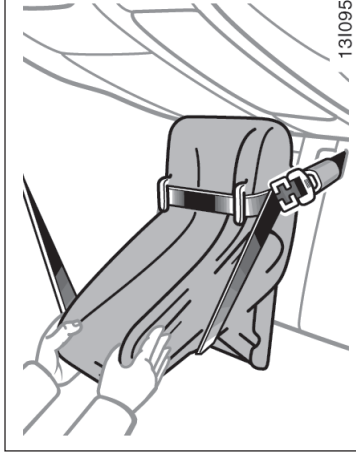


2. Instale a presilha de travamento próximo à lingüeta do cinto de segurança inserindo o cinto de três pontos (ombro e quadril) nos rebaxos da presilha de travamento. Trave o cinto novamente. Se o cinto apresentar folga, solte e instale a presilha de travamento novamente.

Se no sistema de segurança para crianças não houver a presilha de travamento, adquira em uma Concessionária Autorizada Toyota. (Favor consultar "Sistema de segurança para crianças", página 1-3-29)

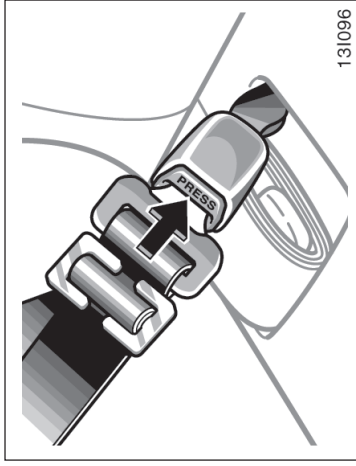
### ⚠ ATENÇÃO

- Após inserir a lingüeta, certifique-se de que esteja bem travada e que o cinto não esteja torcido.
- Não introduza moedas, clips, etc. na fivela uma vez que isto poderá impedir que seu filho trave a lingüeta e a fivela corretamente.
- Se não estiver funcionando normalmente, o cinto de segurança não poderá proteger a criança contra ferimentos ou até mesmo a morte. Consulte uma Concessionária Autorizada Toyota imediatamente. Não instale o sistema de segurança para crianças no banco antes que o cinto esteja devidamente reparado.



### ⚠ ATENÇÃO

- Puxe e empurre o sistema de segurança para crianças em diferentes direções para certificar-se de que esteja seguro. Observe as instruções de instalação fornecidas pelo fabricante.

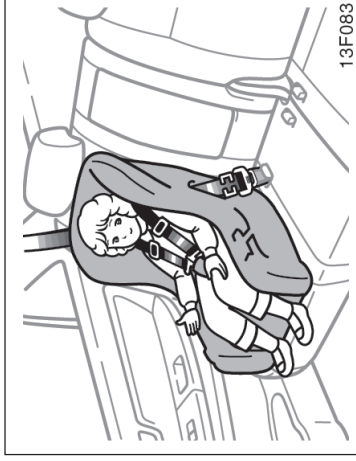


3. Para remover o assento da criança, pressione o botão de destravamento da fivela e deixe o cinto retrair completamente. O cinto irá mover livremente novamente e estará pronto para ser usado por um adulto ou um passageiro que seja uma criança mais velha.



**ATENÇÃO**

**Sempre remova a presilha de travamento quando o sistema de segurança para crianças não estiver instalado.**



### **(B) INSTALAÇÃO DO ASSENTO PARA CRIANÇAS (CONVERSIVEL)**

Um assento para crianças (conversível) deverá ser usado voltado para frente ou para trás dependendo da idade e da estatura da criança. Ao instalar, observe as instruções do fabricante sobre a idade e estatura apropriadas, bem como as direções para instalação do sistema de segurança para crianças.

Um cinto com ELR (Retrator de Travamento de Emergência) exige uma presilha de travamento para a instalação do sistema de segurança para crianças.



**ATENÇÃO**

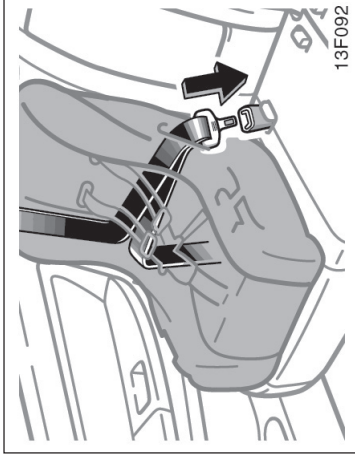
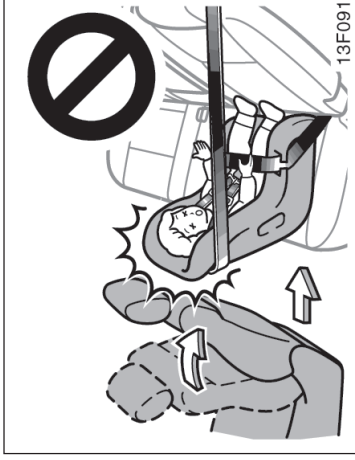
- Lembre-se de que transportar crianças menores de 10 anos no banco dianteiro é proibido por lei.

## ⚠ ATENÇÃO

- Veículos equipados com airbag para o passageiro dianteiro:

Nunca instale um sistema de segurança para crianças voltado para trás no banco dianteiro. Em caso de acidentes, a força do rápido disparo do airbag do passageiro dianteiro poderá causar ferimentos graves ou até mesmo a morte da criança se o sistema de segurança para crianças estiver instalado voltado para trás no banco dianteiro. Os veículos equipados com airbag para o passageiro dianteiro trazem uma etiqueta de advertência no painel de instrumentos, lado do passageiro, conforme ilustrado na página 1-3-31 para lembrar que o sistema de segurança para crianças voltado para trás jamais deverá ser instalado no banco do passageiro dianteiro.

- Não instale o sistema de segurança para crianças na segunda (ou terceira) fileira de banco se houver interferência no sistema de travamento do encosto do banco dianteiro (ou segunda fileira de banco), caso contrário, a criança ou ocupante do banco dianteiro (ou segunda fileira de banco) poderá sofrer ferimentos graves ou até mesmo morrer no caso de estercamento súbito, frenagem repentina ou colisão.

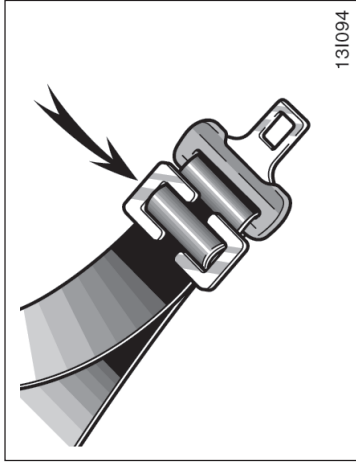


Para instalar o assento para bebê voltado para frente (conversível):

1. Passe o cinto de segurança sobre ou em volta do assento seguindo as instruções fornecidas pelo fabricante e introduza a lingüeta na fivela do cinto, sendo cauteloso para que cinto não seja torcido.

Para instruções sobre a instalação do assento para bebê voltado para trás (conversível), favor consultar (A) **INSTALAÇÃO DO ASSENTO PARA BEBÊ**, página 1-3-31.

- Se a posição do assento do motorista não permitir espaço suficiente para a instalação segura, instale o sistema de segurança para crianças no lado direito do segunda (ou terceira) fileira de banco. O sistema de segurança para crianças instalado no banco traseiro não deverá fazer contato nos encostos dos bancos dianteiros.

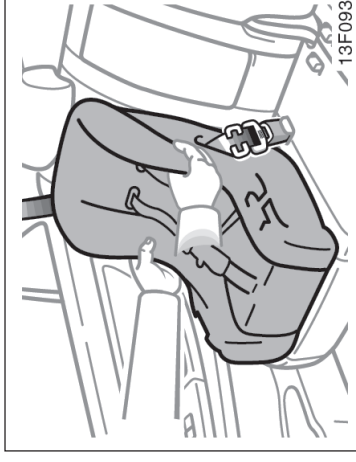


2. Instale a presilha de travamento próximo à lingüeta do cinto de segurança inserindo o cinto de três pontos (ombro e quadril) no rebaixo da presilha de travamento. Trave o cinto novamente. Se o cinto apresentar folga, solte e instale a presilha de travamento novamente.

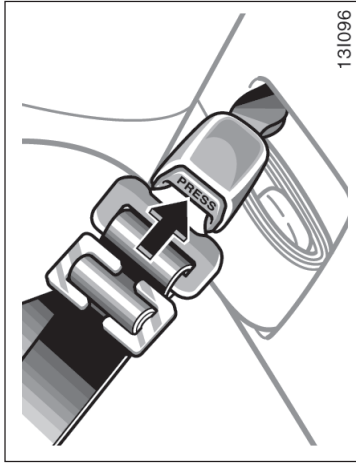
Se no sistema de segurança para crianças não houver a presilha de travamento, adquira em uma Concessionária Autorizada Toyota. (Favor consultar "Sistema de segurança para crianças", página 1-3-29).

### ⚠ ATENÇÃO

- Após inserir a lingüeta, certifique-se de que esteja bem travada e que o cinto não esteja torcido.
- Não introduza moedas, clips, etc. na fivela uma vez que isto poderá impedir que seu filho trave a lingüeta e a fivela corretamente.
- Se não estiver funcionando normalmente, o cinto de segurança não poderá proteger a criança contra ferimentos ou até mesmo a morte. Consulte uma Concessionária Autorizada Toyota imediatamente. Não instale o sistema de segurança para crianças no banco anterior que o cinto esteja devidamente re-  
parado.



- Puxe e empurre o sistema de segurança para crianças em diferentes direções para certificar-se de que esteja seguro. Observe as instruções de instalação fornecidas pelo fabricante.



3. Para remover o assento da criança (conversível), pressione o botão de destravamento da fivela e deixe o cinto re-tratar completamente. O cinto irá mover livremente novamente e estará pronto para um adulto ou para um passageiro que seja uma criança mais velha.

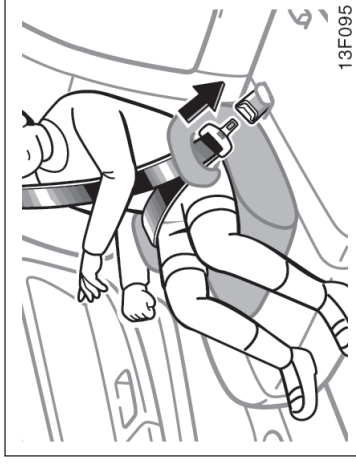


**Sempre remova a presilha de travamento quando o sistema de segurança para crianças não estiver instalado.**



### **(C) INSTALAÇÃO DO ASSENTO PARA CRIANÇAS MAIORES (reforçado)**

**Um assento para crianças maiores (reforçado) deverá ser usado somente voltado para frente.**



Para instalar o assento para crianças maiores (reforçado):

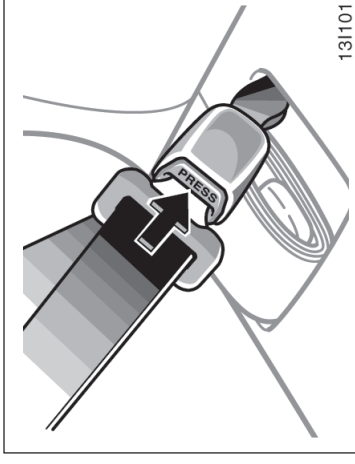
1. Sente a criança no assento de segurança. Passe o cinto de segurança de ombro e de cintura sobre ou em volta do assento e da criança seguindo as instruções fornecidas pelo fabricante e introduza a lingüeta na fivela do cinto, sendo cauteloso para que o cinto não seja torcido.

Certifique-se de que o cinto esteja colocado corretamente no ombro da criança e que esteja o mais baixo possível sobre seu quadril. Favor consultar “Cintos de segurança”, página 1-3-16 para informações adicionais.

**⚠ ATENÇÃO**

- Certifique-se sempre que o cinto de ombro esteja posicionado no centro no ombro da criança. O cinto deverá ser mantido longe do pescoço, mas não caindo no ombro, caso contrário, poderá haver ferimentos graves ou até mesmo a morte da criança, se houver frenagem repentina, estertçamento súbito ou colisão.
- Os cintos de segurança muito altos e frouxos podem causar sérias lesões, ou até mesmo a morte, uma vez que podem deslizar abaixo do quadril durante uma colisão ou um evento inesperado. Mantenha o cinto no abdômen o mais baixo possível.
- Para a segurança da criança, não passe o cinto de ombro sob o braço.
- Após inserir a lingueta, certifique-se de que esteja bem travada e que o cinto não esteja torcido.
- Não introduza moedas, clips, etc. na fivela uma vez que isto poderá impedir que seu filho trave a lingueta e a fivela corretamente.

- Se não estiver funcionando normalmente, o cinto de segurança não poderá proteger a criança contra ferimentos ou até mesmo a morte. Consulte uma Concessionária Autorizada Toyota imediatamente. Não ins-tale o sistema de segurança para crianças no banco antes que o cinto esteja devidamente reparado.
- Lembre-se de que transportar crianças menores de 10 anos no banco dianteiro é proibido por lei.



2. Para remover o assento da criança, pressione o botão de destravamento da fivela, e deixe o cinto retrair-se completamente.

— Instalação com cinto de segurança de 2 pontos

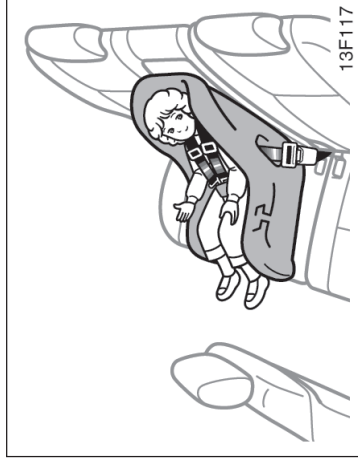


(A) INSTALAÇÃO DO ASSENTO PARA BEBÊ



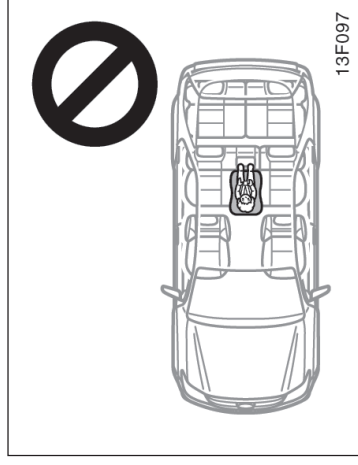
**ATENÇÃO**

Não instale o assento para bebê na posição central do banco. Este assento não é projetado para sustentar um assento para bebê.



(B) INSTALAÇÃO DO ASSENTO PARA CRIANÇAS (CONVERSÍVEL)

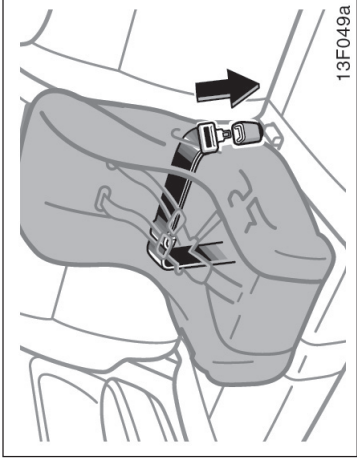
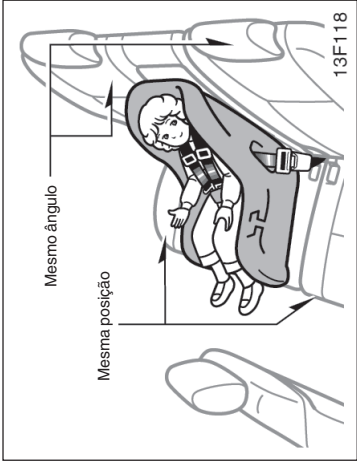
Um assento para crianças (conversível) deverá ser usado somente voltado para frente.



**ATENÇÃO**

• Não instale o sistema de segurança para crianças na posição central do banco. Este assento não é projetado para sustentar um sistema de segurança para crianças (conversível). Em caso de frenagem repentina, esterçamento brusco ou colisão, a criança ou o(s) ocupante(s) dos bancos dianteiros estarão sujeitos a ferimentos graves ou até mesmo à morte.





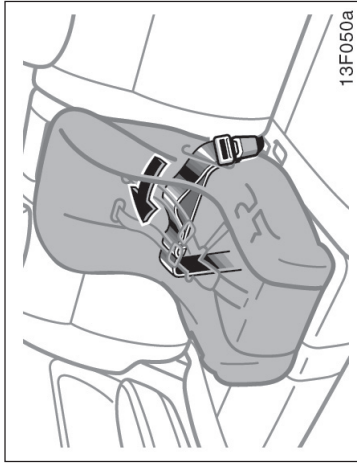
**ATENÇÃO**

- Após inserir a lingüeta, certifique-se de que esteja bem travada e de que o cinto não esteja torcido.
- Não introduza moedas, clips, etc. na fivela uma vez que isto poderá impedir que seu filho trave a lingüeta e a fivela corretamente.
- Se não estiver funcionando normalmente, o cinto de segurança não poderá proteger a criança contra ferimentos ou até mesmo a morte. Consulte uma Concessionária Autorizada Toyota imediatamente. Não instale o sistema de segurança para crianças no banco antes que o cinto esteja devidamente parado.

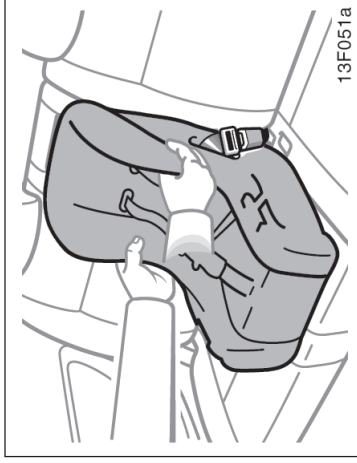
Para instalar o assento para bebê (conversível):

1. Passe o cinto de segurança sobre ou em volta do assento seguindo as instruções fornecidas pelo fabricante e introduza a lingüeta na fivela do cinto, sendo cauteloso para que o cinto não seja torcido.

- Ao instalar um sistema de segurança para crianças na posição central traseira, ajuste ambos os assentos do banco na mesma posição e alinhe ambos os encostos do banco no mesmo ângulo, caso contrário o sistema de segurança para crianças não poderá ser fixo corretamente podendo resultar em morte ou ferimentos graves em caso de frenagem repentina, estertamento brusco ou colisão.

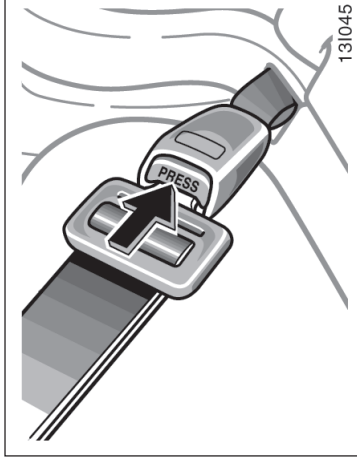


2. Pressionando firmemente o assento para criança contra o assento e o encosto, aperte o cinto de cintura puxando a extremidade livre pra fixar a cadeira para criança firmemente.



**⚠ ATENÇÃO**

**Puxe e empurre o sistema de segurança para crianças em diferentes direções para certificar-se de que esteja seguro. Observe as instruções de instalação fornecidas pelo fabricante.**



3. Para remover o assento da criança, pressione o botão de destravamento da fivela.



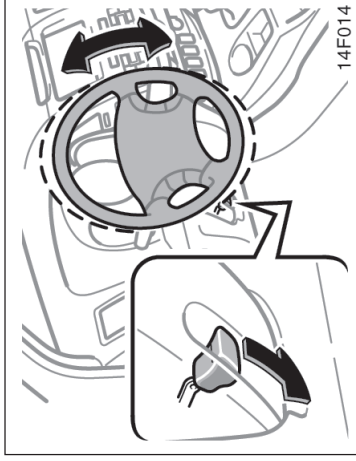
# Seção 1 OPERAÇÃO DOS INSTRUMENTOS E CONTROLES

## Capítulo 1-4

### Volante de Direção e Espelhos

- Volante com altura regulável
- Espelhos retrovisores externos
- Espelho retrovisor interno antifuscante automático
- Espelho do pára-sol

#### Volante com altura regulável

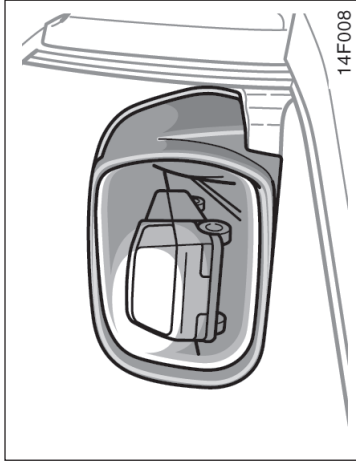


#### ⚠ ATENÇÃO

- Não ajuste o volante enquanto o veículo estiver em movimento. Isso poderá fazer com que o motorista perca o controle do veículo resultando em acidentes com ferimentos graves ou até mesmo fatais.
- Após ajustar o volante de direção, tente movimentá-lo para cima e para baixo, para certificar-se de que esteja travado.

Para alterar o ângulo do volante, segure o volante de direção, abaixe a alavanca de travamento, incline o volante de direção à posição desejada e retorne a alavanca à posição original.

## Espelhos retrovisores externos —

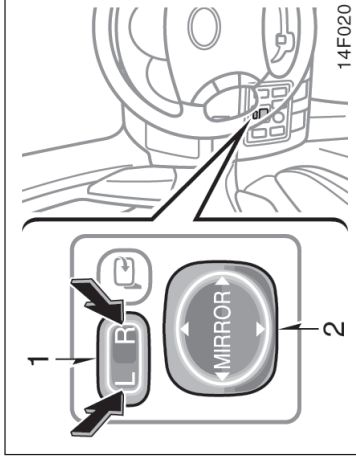


Ajuste os espelhos retrovisores de maneira que a lateral do seu veículo possa ser vista.

### ATENÇÃO

Não ajuste os espelhos retrovisores enquanto o veículo estiver em movimento. Isso poderá fazer com que o motorista perca o controle do veículo resultando em acidente com ferimentos graves ou até mesmo fatais.

## — Espelho retrovisor com controle elétrico



Para ajustar o espelho, utilize os interruptores.

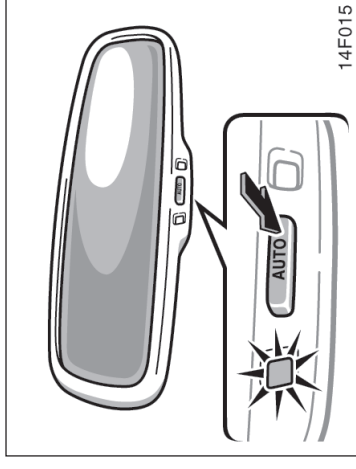
1. Interruptor principal — Para selecionar o espelho a ser ajustado  
Pressione o interruptor para “L” (esquerda) ou “R” direita.
2. Interruptor de controle — Para movimentar o espelho

Pressione o interruptor à posição desejada. Os espelhos poderão ser ajustados quando a chave de ignição estiver na posição “ACC” ou “ON”.

### NOTA

Se houver gelo no espelho, não acione o controle ou raspe a superfície do espelho. Aplique um produto anticongelante para limpar o espelho.

## Espelho retrovisor interno antiofuscante automático



Ajuste o espelho de modo que seja possível enxergar a extremidade traseira do seu veículo no espelho.

Este espelho é equipado com função antiofuscante automática. O objetivo da função é reduzir o brilho dos faróis do veículo que trafega atrás de você durante a condução noturna.

Quando a chave de ignição estiver posicionada em "ON", o espelho retrovisor interno sempre estará no modo de funcionamento automático. O indicador irá acender para indicar que a função está ativa.

## ESPELHOS RETRÁTEIS

Para recolher os espelhos ao estacionar em áreas restritas, pressione o botão para recolher o espelho.

A chave de ignição deverá estar posicionada em "ACC" ou "ON".

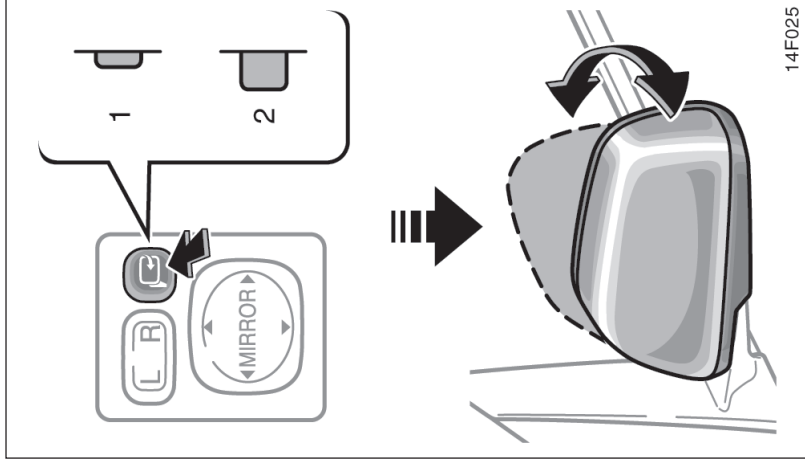
Posição 1 — Para recolher os espelhos

Posição 2 — Para retornar os espelhos às posições originais.



### ATENÇÃO

Para evitar ferimentos e impropriedades no espelho, não toque no espelho enquanto estiver em movimento.



No modo de funcionamento automático, se o espelho detectar a luz dos faróis do veículo que estiver atrás do seu, a superfície do espelho irá escurecer para reduzir a luz refletida.

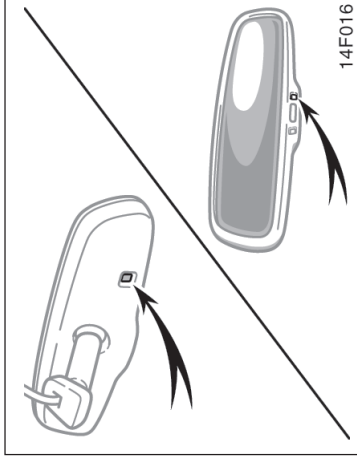
Para desativar e ativar a função automática, pressione o interruptor "AUTO".

Ajuste o espelho antes de dirigir para que a visibilidade traseira seja a melhor possível.

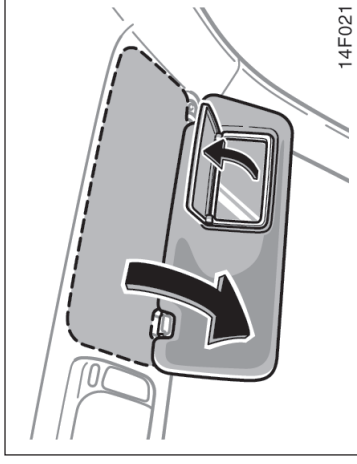
Quando a temperatura do ar interno estiver baixa, poderá ser necessário mais tempo para que o espelho escureça em resposta à detecção dos faróis.

<b>⚠ ATENÇÃO</b>
<b>Não ajuste o espelho enquanto o veículo estiver em movimento. O motorista poderá perder o controle do veículo, resultando em acidente com ferimentos graves ou morte.</b>

## Espelho do pára-sol



Para garantir o funcionamento correto dos sensores do espelho antiofuscante localizados em ambos os lados do espelho, não toque ou cubra os sensores com os dedos ou pedaço de tecido, etc.



Para usar o espelho, abaixe o pára-sol e abra a tampa.

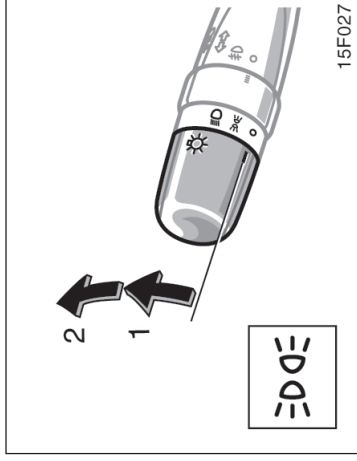
# Seção 1 OPERAÇÃO DOS INSTRUMENTOS E CONTROLES

## Capítulo 1-5

### Luzes, Limpadores e Desembaçador

- Faróis e sinalizadores de direção
- Sinalizador de emergência
- Controle de iluminação no painel de instrumentos
- Faróis de neblina
- Luzes internas
- Luzes individuais
- Luz do cilindro de ignição
- Limpadores e lavador do pára-brisa
- Limpador e lavador do vidro traseiro
- Desembaçador do vidro traseiro

### Faróis e sinalizadores de direção



### Alarme de advertência de luz acesa.

Um alarme irá soar para lembrá-lo de apagar as luzes quando a porta do motorista for aberta, se a chave for removida enquanto o interruptor dos faróis estiver acionado.

#### NOTA

*Para evitar que a bateria seja descarregada, não mantenha os interruptores acionados por mais tempo que o necessário quando o motor não estiver funcionando.*

### FARÓIS

**Para acender as luzes abaixo: Gire a alavanca dos faróis/sinalizador de direção.**

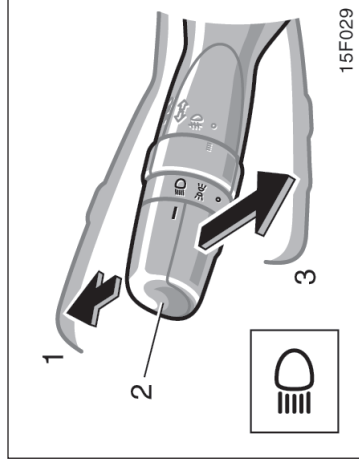
Posição 1 – Luz de estacionamento, luz traseira, placa de licença e painel dos instrumentos.

Em alguns modelos – O indicador da luz traseira (luz verde) no painel de instrumentos irá alertar que as luzes traseiras estão acesas.

Posição 2 – Faróis e todas as luzes acima.



Se as luzes dos indicadores de direção (luzes verdes) no painel de instrumentos piscarem com intensidade acima do normal, uma lâmpada dianteira ou traseira do sinalizador de direção estará queimada. Favor consultar "Substituição das lâmpadas", página 7-3-7.

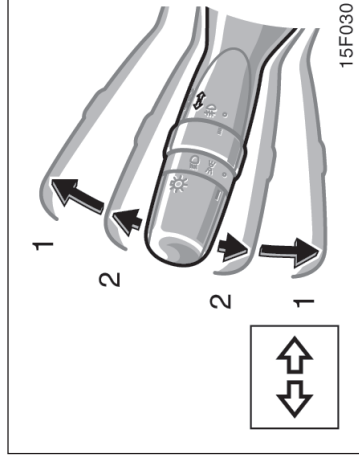


**Farol alto e baixo** – Para acender o farol alto, acenda os faróis e empurre a alavanca para frente (posição 1). Puxe a alavanca para trás (posição 2) para o farol baixo.

A luz indicadora de farol alto (luz azul) no painel de instrumentos indica que o farol alto está aceso.

**Sinalização com farol alto** (posição 3) – Puxe a alavanca totalmente para trás. O farol alto irá apagar quando você soltar a alavanca.

Esta sinalização funcionará mesmo com o botão do farol posicionado em "OFF".



## SINALIZADORES DE DIREÇÃO

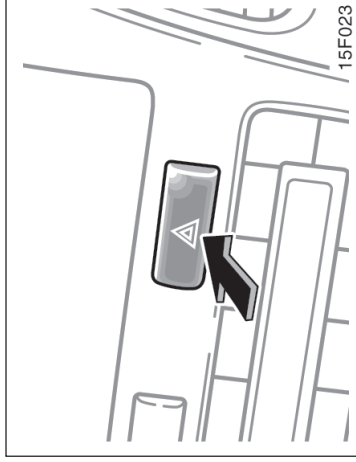
**Para sinalizar as conversões, gire a alavanca dos faróis/sinalizadores de direção para cima ou para baixo, na posição 1.**

A chave de ignição deverá estar na posição "ON".

A alavanca irá retornar automaticamente após terminar a conversão, mas você deverá retorná-la manualmente ao mudar de faixa.

Para sinalizar mudança de faixa, movimente a alavanca para cima ou para baixo, até o ponto de pressão (posição 2) e mantenha-a nesta posição.

## Sinalizador de emergência



**Para acionar o sinalizador de emergência, pressione o interruptor.**

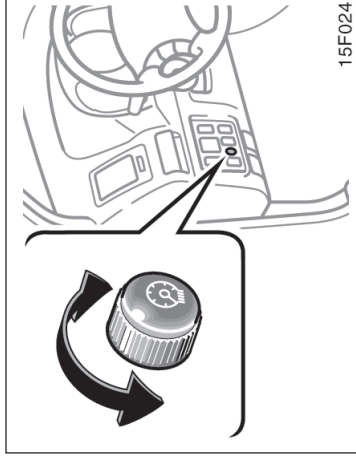
Todas as luzes de sinalização piscarão. Para apagá-las, pressione o interruptor novamente. Use o sinalizador de emergência para alertar os demais motoristas se for necessário parar o veículo em um local potencialmente perigoso. Sempre mantenha o veículo o mais distante possível da pista.

O interruptor do sinalizador de direção não funcionará enquanto o sinalizador de emergência estiver funcionando.

### NOTA

*Para evitar que a bateria seja descarregada, não mantenha os interruptores acionados durante um período acima do necessário quando o motor não estiver funcionando.*

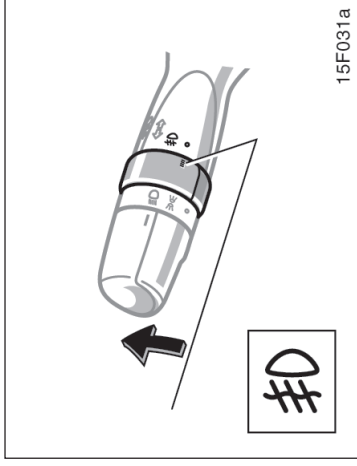
## Controle de iluminação no painel de instrumentos



**Para ajustar a intensidade de iluminação no conjunto dos instrumentos, gire o botão.**

Quando o interruptor dos faróis estiver acionado, a intensidade de iluminação no conjunto dos instrumentos será reduzida. Entretanto, girar o botão no sentido horário (no sentido de ajuste de intensidade) irá evitar isto.

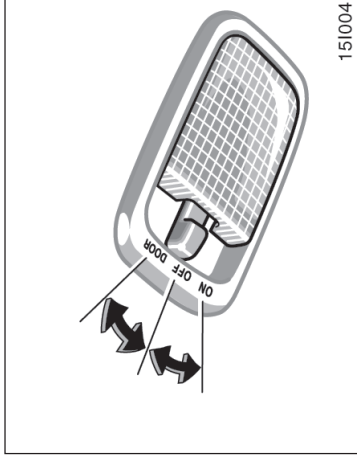
## Faróis de neblina



**Para acionar os faróis de neblina, gire o anel na alavanca dos interruptores do farol e sinalizador de direção. As luzes irão acender quando as luzes traseiras estiverem acesas.**

A luz indicadora dos faróis de neblina acenderá no painel de instrumentos para indicar que os faróis estão acionados.

## Luzes internas



**Para acender as luzes internas, deslize o interruptor.**

O interruptor das luzes internas inclui as seguintes posições:

“ON” – A luz permanece constantemente acesa.

“OFF” – Desliga a luz.

“DOOR” – A luz acende quando uma das portas laterais ou a porta traseira é aberta.

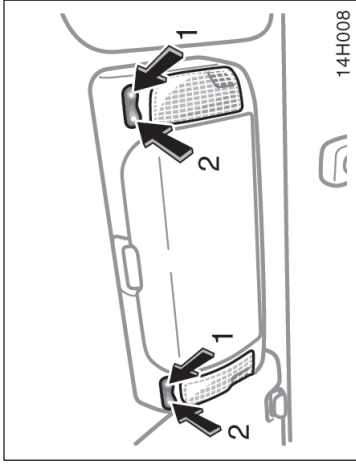
## SISTEMA DE ILUMINAÇÃO DE ENTRADA

Com o interruptor posicionado em “DOOR”, a luz irá acender quando a porta lateral ou porta traseira for aberta. Após o fechamento de todas as portas, a luz permanecerá acesa durante aproximadamente 15 segundos e a seguir irá apagar gradualmente.

Quando a operação de destravamento for executada através do controle remoto da chave, as luzes internas também irão acender durante 15 segundos e a seguir irão apagar gradualmente. Entretanto, nos casos abaixo, a luz irá apagar imediatamente:

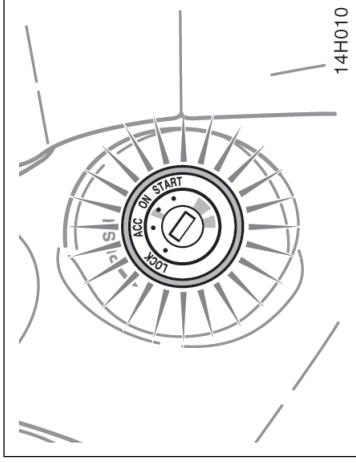
- Todas as portas forem fechadas quando a chave de ignição estiver posicionado em “ON”.
- Chave de ignição for posicionada em “ON” quando a luz ainda estiver acesa.

## Luzes individuais



Para acender as luzes individuais, pressione o interruptor no lado 1. Para apagar as luzes pressione o interruptor no lado 2. As luzes funcionam separadamente para cada interruptor.

## Luz do cilindro de ignição



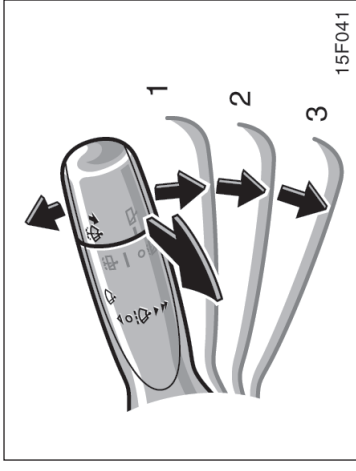
Para facilitar a localização do cilindro de ignição, uma luz irá acender quando qualquer porta for aberta.

A luz permanecerá acesa durante aproximadamente 15 segundos após o fechamento de todas as portas.

A luz irá apagar imediatamente quando a chave de ignição for posicionada em "ON" ou quando todas as portas forem travadas.

Quando a operação de destravamento for executada através do controle remoto da chave, a luz do cilindro de ignição também irá acender durante aproximadamente 15 segundos e a seguir irá apagar gradualmente.

## Limpadores e lavador do pára-brisa



Para acionar os limpadores do pára-brisa, movimente a alavanca à posição desejada. A chave de ignição deve estar na posição "ON".

Posição da alavanca	Ajuste da velocidade
Posição 1	Intermittente
Posição 2	Lenta
Posição 3	Rápida

Para um único movimento do limpador do pára-brisa, pressione a alavanca para cima e solte-a.

**Para aplicar o fluido de limpeza, puxe a alavanca em sua direção.**

Se estiverem desligados, limpadores do pára-brisa irão funcionar algumas vezes após a aplicação do fluido.

Para instruções quanto à adição do fluido de limpeza, favor consultar “Adição do fluido do lavador”, página 7-3-7.

Durante dias excessivamente frios, aqueça o pára-brisa usando o desembaçador antes de utilizar o lavador do pára-brisa. Isto irá ajudar a evitar o congelamento do fluido do lavador sobre o pára-brisa, o que poderá prejudicar a visão.

**NOTA**

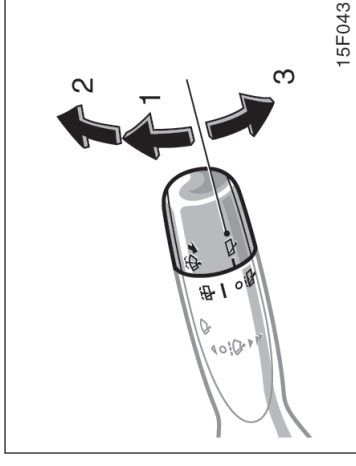
**Não acione os limpadores se o pára-brisa estiver seco. O vidro poderá ser riscado.**

Quando encerrar o veículo, certifique-se de que os bocais dos lavadores não sejam obstruídos. Se os bocais dos lavadores forem obstruídos, procure uma Concessionária Autorizada Toyota para serviço.

**NOTA**

**Se os bocais dos lavadores forem obstruídos, não tente limpar com um alfinete ou outro objeto. O bocal poderá ser danificado.**

## Limpador e lavador do vidro traseiro



**Para acionar o limpador do vidro traseiro, gire para cima o botão da alavanca (posição 1).**

A chave de ignição deverá estar posicionada em “ON”.

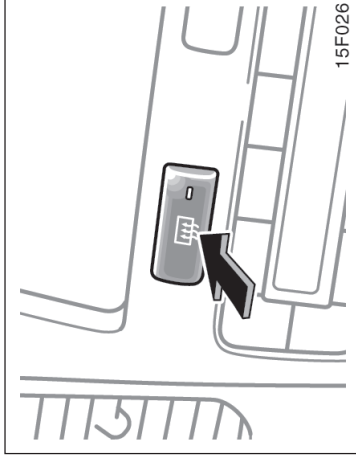
Para aplicar fluido do lavador no vidro traseiro, gire o botão para cima ou para baixo o máximo possível (posição 2 ou 3). O botão irá retornar automaticamente destas posições após ser liberado.

Para instruções sobre a adição de fluido do lavador, favor consultar “Adição de fluido do lavador”, página 7-3-7.

**NOTA**

**Não acione o limpador se o vidro traseiro estiver seco. O vidro poderá ser riscado.**

## Desembaçador do vidro traseiro



Certifique-se de desligar o desembaçador quando o vidro estiver limpo. Manter o desembaçador acionado por mais tempo que o necessário poderá descarregar a bateria, especialmente em trânsito lento. O desembaçador não foi projetado para secar a água da chuva ou derreter o gelo da neve.

**NOTA**

- ◆ **Ao limpar o interior do vidro traseiro, esteja atento para não cortar ou danificar os fios do aquecedor ou os conectores.**
- ◆ **Para evitar que a bateria seja descarregada, não mantenha os interruptores acionados durante um período acima do necessário quando o motor não estiver funcionando.**

### Para desembaçar o vidro traseiro, pressione o interruptor.

A chave de ignição deverá estar na posição "ON".

Os fios finos internos do vidro traseiro irão aquecer rapidamente a superfície do vidro. Uma luz indicadora irá acender para indicar que o desembaçador está funcionando.

Pressione o interruptor novamente para que o desembaçador desligue.

Somente veículos equipados com controle automático do ar condicionado:

O sistema irá desligar automaticamente após o desembaçador ter funcionado durante aproximadamente 15 minutos.

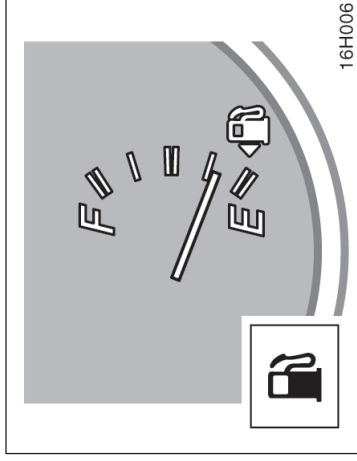


# Seção 1 OPERAÇÃO DOS INSTRUMENTOS E CONTROLES

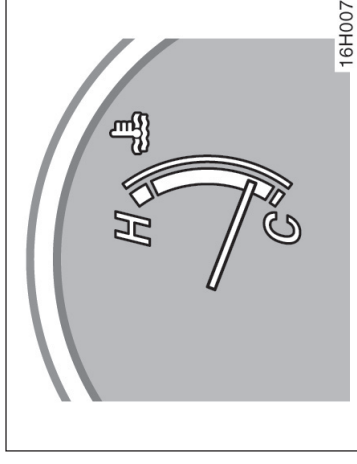
## Capítulo 1-6

### Instrumentos, Medidores e Indicadores de Serviço

#### Medidor do nível de combustível



#### Medidor da temperatura do fluido de arrefecimento do motor



- Medidor do nível de combustível
- Medidor da temperatura do fluido de arrefecimento do motor
- Tacômetro
- Hodômetro e dois hodômetros parciais
- Indicadores de serviço e alarmes de advertência

O medidor indica a quantidade aproximada de combustível remanescente no reservatório quando a chave de ignição está ligada.

Aproximadamente cheio – Ponteiro posicionado em “F”.

Aproximadamente vazio – Ponteiro posicionado em “E”.

É recomendável manter o nível do reservatório de combustível acima de 1/4.

Se o nível do reservatório de combustível estiver próxima da posição “E” ou se a luz de advertência do nível de combustível acender, abasteça o reservatório assim que possível.

Em inclinações ou curvas, devido ao movimento do combustível no interior do reservatório, o ponteiro poderá flutuar ou a luz de advertência do nível de combustível poderá acender antes do habitual.

O medidor indica a temperatura do fluido de arrefecimento do motor quando a chave de ignição está ligada. A temperatura operacional do motor irá variar conforme as alterações climáticas e a carga imposta ao motor.

Se o ponteiro atingir a região vermelha ou acima, pare o veículo e espere esfriar.

O veículo poderá superaquecer durante condições severas de uso, tais como:

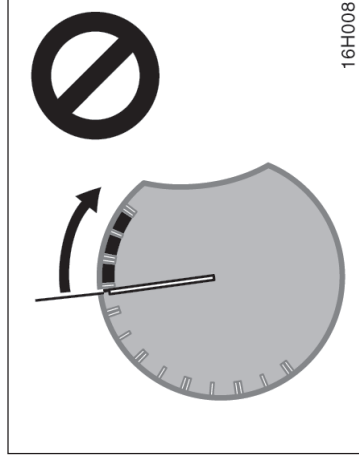
- Acíves longos quando a temperatura estiver alta
- Redução da velocidade ou parada após condução em altas velocidades.



- Uso de marcha-lenta durante um longo período com o ar-condicionado ligado, em trânsito lento.
- Rebocamento de um trailer.

NOTA	
◆	<b>Não remova o termostato do sistema de arrefecimento do motor, uma vez que poderá haver superaquecimento. O termostato foi projetado para controlar o fluxo do fluido de arrefecimento, e manter a temperatura do motor nos limites especificados.</b>
◆	<b>Não continue dirigindo com o motor superaquecido. Favor consultar “Se houver superaquecimento”, página 4-6.</b>

## Tacômetro

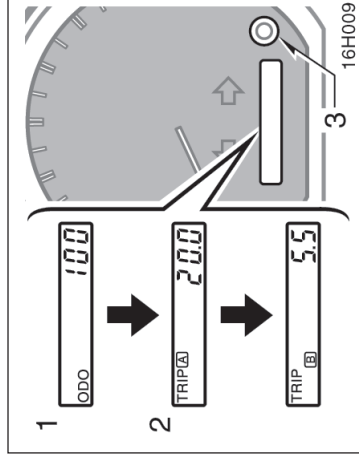


O tacômetro indica a velocidade do motor em milhares de rotações por minuto (rpm). Use o tacômetro enquanto estiver dirigindo para selecionar corretamente os pontos de mudança de marcha e para evitar o excesso de rotações, e lentidão do motor.

Dirigir com o motor em rotação muito elevada causa desgaste excessivo e alto consumo de combustível. Lembre-se que na maioria dos casos quanto mais baixa for a rotação, maior será a economia de combustível.

NOTA	
<b>Não permita que o ponteiro alcance a região vermelha. Isto poderá causar sérios danos ao motor.</b>	

## Hodômetro e dois hodômetros parciais



Estes medidores mostram o hodômetro e dois hodômetros parciais.









1. Hodômetro – Indica a distância total percorrida pelo veículo.
2. Dois hodômetros parciais – Indicam duas distâncias diferentes, percorridas independentemente, desde a última zeragem de cada hodômetro parcial.  
Use um hodômetro para calcular o consumo de combustível e o outro para medir a distância de cada percurso. Todos os dados do hodômetro serão cancelados quando a alimentação elétrica for interrompida.






## Indicadores de serviço e alarmes de advertência

3. Botão de ajuste do hodômetro parcial – Zera os dois hodômetros parciais, bem como o indicador do hodômetro.

Para alterar a indicação do hodômetro, pressione e solte rapidamente o botão. Sempre que o botão for pressionado, a indicação do hodômetro irá alterar respectivamente na sequência de hodômetro, hodômetro parcial A, hodômetro parcial B e retorno a hodômetro.

Para zerar o hodômetro parcial A, mantenha a indicação do hodômetro parcial A, a seguir, pressione e mantenha pressionado o botão até que o hodômetro seja zerado. O mesmo processo pode ser aplicado para zerar o hodômetro parcial B.

Se o indicador ou o alarme for acionado	Faça isto
(a) 	Se o freio de estacionamento não estiver aplicado, pare imediatamente e procure uma Concessionária Autorizada Toyota.
(b) 	Trave o cinto de segurança do motorista.
(c)  PASSENGER	Trave o cinto de segurança do passageiro dianteiro.
(d) 	Pare imediatamente e procure uma Concessionária Autorizada Toyota.
(e) 	Pare e verifique.
(f) 	Dirija o veículo a uma Concessionária Autorizada Toyota.
(g) 	Abasteça o reservatório.
(h) 	Dirija o veículo a uma Concessionária Autorizada Toyota.

Se o indicador ou o alarme for acionado	Faça isto
(i) 	Feche todas as portas laterais e a porta traseira.
(j) 	Dirija o veículo a uma Concessionária Autorizada Toyota imediatamente.
(k) <b>T-BELT</b>	Dirija o veículo a uma Concessionária Autorizada Toyota.
(l)  I:•••I	Dirija o veículo a uma Concessionária Autorizada Toyota. Se a luz estiver piscando, drene a água*.
(m) <b>A/T P</b>	Posicione o controle de tração nas quatro rodas em uma posição exceto "N".
(n) <b>A/T OIL TEMP</b>	Pare e verifique.
(o) 	Remova a chave.
(p) 	Apague as luzes.

\* : Para instruções sobre drenagem da água no filtro de combustível, Favor consultar "Drenagem da água do filtro de combustível, página 7-2-4".

- (a) Luz de advertência do sistema de freios**  
Esta luz acende nos casos abaixo, estando a chave de ignição na posição "ON".
- **Quando o freio de estacionamento estiver aplicado...**

Veículos com sistema de freio antibloqueante—  
Esta luz irá acender durante alguns segundos quando a chave de ignição for posicionada em "ON" mesmo após a liberação do freio de estacionamento.

- **Quando o nível do fluido do freio estiver baixo...**



**ATENÇÃO**

É perigoso continuar dirigindo normalmente quando o nível do fluido de freio estiver baixo.

- **Quando o vácuo estiver baixo (motor diesel)...**

**Dirija o veículo a uma Concessionária Autorizada Toyota para ser inspecionado nos seguintes casos:**

- A luz não acende mesmo quando o freio de estacionamento está aplicado, e com a chave de ignição na posição "ON".

Veículos equipados com sistema de freio antibloqueante—

- A luz não acende mesmo que a chave de ignição esteja posicionada em "ON" quando o freio de estacionamento estiver liberado.

Se a luz de advertência acender durante um período muito curto durante a operação, isso não significa problema.



**ATENÇÃO**

Se a luz não apagar mesmo após o destravamento do freio de estacionamento, enquanto o motor estiver funcionando, pare imediatamente o veículo em um local seguro e contate uma Concessionária Autorizada Toyota. Neste caso, os freios poderão não funcionar corretamente e as distâncias de frenagem serão maiores. Pressione firmemente o pedal de freio e pare o veículo imediatamente.

**(b) Luz de advertência do cinto de segurança do motorista**

A luz é uma advertência para travamento do cinto de segurança do motorista.

Após a chave de ignição ser posicionada em “ON”, a luz de advertência irá piscar se o cinto de segurança do motorista não estiver travado. A luz permanecerá piscando enquanto o cinto do motorista não for travado.

**(c) Luz de advertência do cinto de segurança do passageiro dianteiro (em alguns modelos)**

A luz é uma advertência para travamento do cinto de segurança do passageiro.

Após a chave de ignição ser posicionada em “ON”, a luz irá piscar se o passageiro estiver sentado no banco e o cinto de segurança do passageiro não estiver travado. A luz permanecerá piscando enquanto o cinto do passageiro não for travado.

Se houver bagagem ou outro tipo de carga no banco do passageiro dianteiro, conforme o peso e a disposição sobre o banco, os sensores do assento do banco poderão detectar pressão e a luz de advertência poderá acender.

**(d) Luz de advertência do sistema de carga**

Esta luz de advertência acende quando a chave de ignição está posicionada em “ON” e apaga após a partida do motor.

Quando houver problemas no sistema de carga enquanto o motor estiver funcionando, a luz de advertência irá acender.

**NOTA**

***Quando a luz de advertência do sistema de carga acender enquanto o motor estiver funcionando, terá havido uma impropriedade como ruptura da correia de acionamento do motor. Se a luz de advertência acender, pare imediatamente o veículo em um local seguro e contate uma Concessionária Autorizada Toyota.***

**(e) Luz de advertência de baixa pressão de óleo**

Esta luz indica que a pressão de óleo do motor está muito baixa.

Se a luz piscar ou permanecer acesa durante a condução, saia do trânsito para um local seguro e pare o motor imediatamente. Contate uma Concessionária Autorizada Toyota para reparos.

A luz poderá piscar ocasionalmente quando o motor estiver funcionando em marcha-lenta ou poderá acender durante um período curto após uma parada brusca. Esta condição não será uma impropriedade se a luz apagar após a aceleração leve do motor.

A luz poderá acender quando o nível de óleo estiver extremamente baixo. A luz não foi projetada para indicar o baixo nível de óleo, que deverá ser verificado através da vareta de nível de óleo.

**NOTA**

***Não dirija o veículo com a luz de advertência acesa, nem mesmo a distância de um quarteirão. Isto poderá danificar o motor.***

**(f) Luz de advertência de impropriedade**

Esta luz acenderá quando houver algum problema em alguma parte do sistema elétrico do motor, ou sistema eletrônico de controle do motor. Se a luz acender enquanto o veículo estiver em movimento, dirija o veículo assim que possível a uma Concessionária Autorizada Toyota para verificação/repato.

Se esta luz acender e a rotação do motor não aumentar quando o pedal do acelerador for pressionado, poderá haver algum problema em alguma parte do sistema eletrônico de controle do motor.

Neste momento, poderá haver vibrações. Entretanto, pressionando o pedal do acelerador mais firme e lentamente, você poderá dirigir o veículo em velocidades mais baixas. Providencie a inspeção do veículo em uma Concessionária Autorizada Toyota o mais rápido possível. Mesmo que a anormalidade no sistema eletrônico de controle do motor seja corrigida durante a condução em baixa velocidade, a recuperação do sistema somente poderá ocorrer quando o motor for desligado e a chave de ignição for posicionada em "ACC" ou "LOCK".

Esta luz acende se a pressão do intensificador no turbo compressor estiver irregularmente alta.

Se a luz acender enquanto o veículo estiver em movimento, diminua a velocidade até que a luz apague, e dirija o veículo assim que possível a uma Concessionária Autorizada Toyota para verificação.

<b>NOTA</b>
<b><i>Jamais dirija em velocidade alta ou acelere o motor mesmo após a luz apagar.</i></b>

**(g) Luz de advertência do baixo nível de combustível**

Esta luz irá acender se o nível de combustível no reservatório estiver próximo de vazio. Abasteça o mais rápido possível.

Nos acives ou curvas, devido ao movimento do combustível no reservatório, a luz de advertência do nível de combustível poderá acender antes do habitual.

**(h) Luz de advertência do sistema ABS**

Esta luz acende quando a chave de ignição estiver posicionada em "ON". Se o sistema de freio antibloqueio funcionar corretamente, a luz irá apagar após alguns segundos. A seguir, se algum sistema apresentar uma impropriedade, a luz acenderá novamente.

Quando a luz de advertência ABS estiver acesa, o sistema de freio antibloqueio não irá funcionar, neste caso as rodas poderão travar durante uma frenagem repentina ou uma frenagem em superfícies escorregadias, mas o sistema de freio continuará funcionando no modo convencional.

**Se houver alguma das condições abaixo haverá uma impropriedade em algum componente monitorado pela luz de advertência. Contate uma Concessionária Autorizada Toyota assim que possível para manutenção do veículo.**

- A luz não irá acende quando a chave de ignição for posicionada em "ON", ou permanecerá acesa.
- A luz acende durante a condução do veículo.

**(i) Luz de advertência de porta aberta**

Esta luz permanece acesa até que todas as portas laterais e a porta traseira estejam fechadas.

**(j) Luz de advertência do sistema de airbag**  
Esta luz irá acender quando a chave de ignição estiver na posição "ON". Após aproximadamente 6 segundos, a luz irá apagar. Isto significa que o sistema do airbag está funcionando corretamente.

O sistema da luz de advertência monitora o conjunto do sensor de airbag, sensores de airbags dianteiros, infladores, luz de advertência, fiação de conexão e fontes de alimentação elétrica.

Se houver alguma das condições abaixo haverá uma impropriedade em algum componente monitorado pela luz de advertência. Contate uma Concessionária Autorizada Toyota assim que possível para manutenção do veículo.

- A luz não irá acender quando a chave de ignição for posicionada em "ON", ou permanecerá acesa por mais de 6 segundos.
- A luz acende durante a condução do veículo.

**(k) Luz de advertência de substituição da correia da distribuição**

Esta luz acende a cada intervalo de 150.000 km para indicar que a correia de distribuição exige substituição. Portanto, quando a luz acender, substitua imediatamente a correia e ajuste a luz de advertência em uma Concessionária Autorizada Toyota.

**NOTA**

**Continuar dirigindo sem trocar a correia e poderá resultar em ruptura da correia e em danos ao motor.**

Neste caso, encaminhe assim que possível o seu veículo a uma Concessionária Autorizada Toyota para ser inspecionado.

**NOTA**

**Jamais dirija o veículo quando a luz estiver piscando. Continuar dirigindo com a água acumulada no filtro de combustível poderá resultar em danos à bomba injetora de combustível.**

**(m) Luz de advertência de freio de estacionamento não aplicado (modelos com tração nas quatro rodas com transmissões automática)**

Esta luz adverte que o mecanismo de transmissões "PARK" não está acoplado. Se a alavanca de controle de tração estiver na posição "N" enquanto a alavanca de mudança de marcha estiver posicionada em "P", a transmissão irá desacoplar e as rodas não irão travar.



**ATENÇÃO**

**Para restaurar a função Park, remova da posição "N", a alavanca de controle de tração nas quatro rodas, ou o veículo irá mover.**

**(n) Luz de advertência da temperatura do fluido da transmissão automática (moldelos com tração nas quatro rodas com transmissão automática)**

Esta luz avverte que a temperatura do fluido da transmissão automática está muito alta.

Se a luz acender durante a condução, diminua a velocidade e saia do trânsito. Pare em um local seguro positione a alavanca de mudança de marcha em "P". Com o motor funcionando em marcha-lenta, espere até que a luz apague. Se a luz apagar, acione o motor novamente. Se a luz não apagar contate uma Concessionária Autorizada Toyota para reparos.

**NOTA**

***Continuar dirigindo com a luz de advertência acesa poderá resultar em danos à transmissão automática.***

**(o) Alarme de advertência da chave**

Este alarme dispara para lembrá-lo de retirar a chave da ignição quando a porta do motorista for aberta com a chave de ignição posicionada em "ACC" ou "LOCK".

**(p) Alarme de advertência de luz acesa**

Este alarme dispara quando o interruptor dos faróis está acionado e a porta do motorista for aberta com a chave de ignição fora do contato.

**VERIFICAÇÃO DOS INDICADORES DE SERVIÇO (exceto a luz de advertência do baixo nível de combustível)**

1. Aplique o freio de estacionamento.
2. Abra uma das portas ou a porta traseira.  
A luz de advertência de porta aberta deverá acender.
3. Feche a porta.  
A luz de advertência de porta aberta deverá apagar.
4. Gire a chave de ignição à posição ON, mas não acione o motor.

Todos os indicadores de serviço, exceto a luz de advertência de porta aberta, deverão acender. Se equipado, a luz de advertência do sistema "ABS", luz de advertência de substituição da correia da distribuição e luz de advertência do sistema de combustível irão apagar no período de alguns segundos, e a luz de advertência do sistema de airbag irá apagar no período de 6 segundos.

5. Apenas para modelos com tração nas quatro rodas com transmissão automática:  
Posicione a alavanca de controle de tração em "N" e a alavanca de mudança de marcha em "P".  
A luz de advertência de freio de estacionamento não aplicado deverá acender.
  6. Somente para modelos com tração nas quatro rodas com transmissão automática:  
Remova a alavanca de controle de tração da posição "N".  
A luz de advertência de freio de estacionamento não aplicado deverá apagar.
- Se algum indicador de serviço ou alarme de advertência não funcionar conforme descrito acima, dirija o veículo a uma Concessionária Autorizada Toyota assim que possível para inspeção.





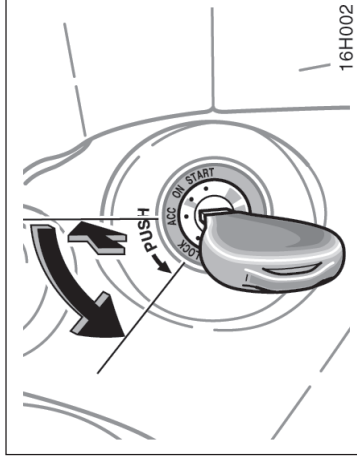
# Seção 1 OPERAÇÃO DOS INSTRUMENTOS E CONTROLES

## Capítulo 1-7

### Chave de Ignição, Transmissão e Freio de Estacionamento

- Chave de ignição
- Transmissão automática
- Transmissão manual
- Sistema de tração nas quatro rodas
- Freio de estacionamento
- Sistema de controle de velocidade

#### Chave de ignição



**“LOCK” – O motor está parado e o volante de direção está travado. A chave só poderá ser removida nesta posição.**

Pressione a chave de ignição para girá-la da posição “ACC” a “LOCK”. Em veículos equipados com transmissão automática, a alavanca de mudança de marcha deverá estar posicionada em “P” antes que a chave seja pressionada.

Quando a chave for removida, o sistema do imobilizador do motor será automaticamente ativado. (Favor consultar “Sistema do imobilizador do motor”, página 1-2-3.)

Após a partida do motor, a chave de ignição poderá parecer emperrada na posição “LOCK”. Para liberá-la, primeiro certifique-se que esteja totalmente inserida, a seguir, balance levemente o volante de direção girando cuidadosamente a chave.

Isto não significa uma impropriedade se todos os ponteiros dos medidores e indicadores moverem levemente quando a chave de ignição for posicionada em “ACC”, “ON” ou “START”.

**“START” – Motor de partida ligado. A chave irá retornar à posição “ON” ao ser liberada.**

Para informações sobre a partida, favor consultar a página 3-2.

**“ON” – Motor funcionando e todos os acessórios ativados.**

**Somente motor diesel:** Antes da partida, velas de aquecimento ativadas e motor pré-aquecido.

Esta é a posição normal para dirigir.

**“ACC” – Acessórios, tais como o rádio, funcionam, mas o motor está desligado.**

Se a chave de ignição na posição for posicionada em “ACC” ou “LOCK” e a porta do motorista for aberta, o alarme irá soar como advertência para remoção da chave da ignição.



### ATENÇÃO

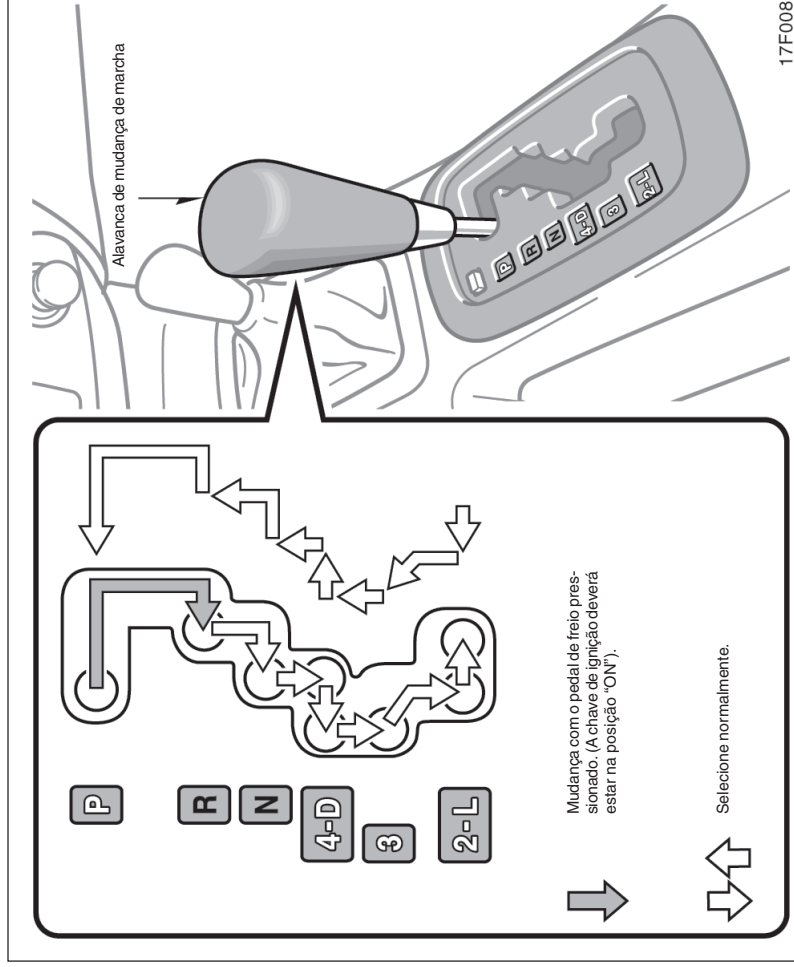
Para transmissão manual:

Jamais remova a chave quando o veículo estiver em movimento, uma vez que isso travará o volante, resultando em perda do controle do veículo.

### NOTA

*Não mantenha a chave de ignição posicionada em "ON" se o motor não estiver funcionando. A bateria irá descarregar e o sistema de ignição eletrônico (somente motor a gasolina) poderá ser danificado.*

## Transmissão automática ► Modelos com 5 velocidades



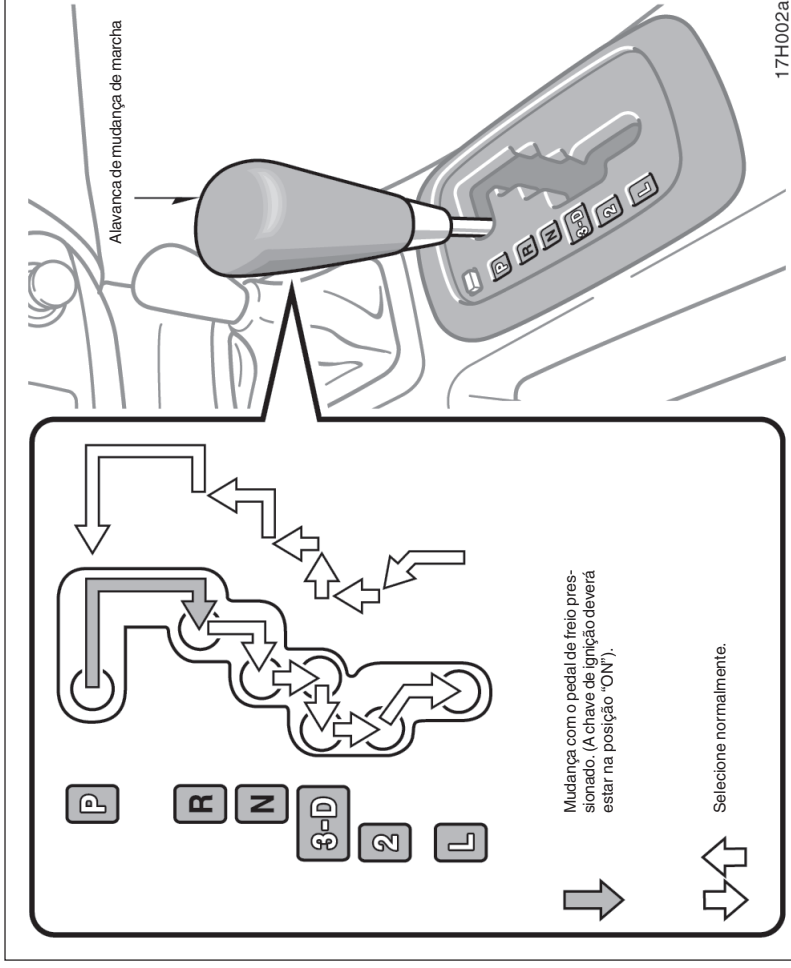
A transmissão automática inclui um sistema de bloqueio de mudança de marcha para reduzir a possibilidade de operação incorreta. Isso significa que você somente poderá posicionar a alavanca na posição "P" quando o pedal de freio estiver pressionado (com a chave de ignição na posição "ON").

### (a) Alavanca de mudança de marcha

A posição de mudança de marcha é apresentada no conjunto dos instrumentos.

- P:** Estacionamento, partida do motor e posição de remoção da chave
- R:** Marcha ré
- N:** Neutro
- D:** Condução normal (é possível a mudança para sobremarcha)
- 4:** Freio-motor (não é possível a mudança para sobremarcha)
- 3,2:** Freio-motor mais intenso
- L:** Freio-motor máximo

## ► Modelos com 4 velocidades



A transmissão automática inclui um sistema de bloqueio de mudança de marcha para reduzir a possibilidade de operação incorreta. Isso significa que você somente poderá posicionar a alavanca na posição "P" quando o pedal de freio estiver pressionado (com a chave de ignição na posição "ON").

### (a) Alavanca de mudança de marcha

A posição de mudança de marcha é apresentada no conjunto dos instrumentos.

**P:** Estacionamento, partida do motor e posição de remoção da chave

**R:** Marcha ré

**N:** Neutro

**D:** Condução normal (é possível a mudança para sobremarcha)

**3:** Freio-motor (não é possível a mudança para sobremarcha)

**2:** Freio-motor mais intenso

**L:** Freio-motor máximo

## (b) Condução normal

1. Acione o motor conforme descrito em "Como dar partida ao motor", página 3-1. A transmissão deverá estar posicionada em "P" ou "N".

Quando a alavanca de controle de tração estiver na posição "LL" (posição de velocidade baixa, diferencial central bloqueado), o ajuste do seletor do padrão de condução não afetará o ponto de mudança de marcha. (Favor consultar "Sistema de condução com tração nas 4 rodas", página 1-7-10 para informações quanto à alavanca de controle de tração nas quatro rodas).

2. Com o pedal de freio pressionado, posicione a alavanca de mudança de marcha em "D".

Quando a alavanca estiver na posição "D", o sistema da transmissão automática irá selecionar a marcha mais adequada para as condições de condução, seja trânsito normal, subida de serra, veículo carregado, etc.

Sempre utilize a posição "D" para maior economia de combustível e menor nível de ruídos. Se a temperatura do fluido de arrefecimento do motor estiver baixa, ou se a alavanca de controle de tração nas quatro rodas estiver na posição "LL" (posição de velocidade baixa, diferencial central bloqueado), a transmissão não irá selecionar a sobremarcha mesmo na posição "D". (Favor consultar "Sistema de tração nas quatro rodas", página 1-7-10 para informações quanto à alavanca de controle de tração nas quatro rodas).



### ATENÇÃO

**Jamais mantenha o pé no pedal do acelerador durante o movimento da alavanca.**

3. Libere o freio de estacionamento e o pedal de freio. Pressione o pedal do acelerador lentamente para partida lenta.

## (c) Uso do freio-motor

Para usar o freio-motor, reduza a marcha da transmissão conforme indicado:


### Modelos com 5 velocidades:

- Mudança na posição "4". A transmissão fará mudança descendente para quarta marcha e o freio-motor será habilitado.
- Mudança na posição "3". A transmissão fará mudança descendente para terceira marcha quando a velocidade do veículo for reduzida a ou abaixo da seguinte velocidade, e o freio-motor mais forte será habilitado.
- Alavanca de controle de tração nas quatro rodas posicionadas em "HL" ou o botão "H" ..... 138 km/h
- Alavanca de controle de tração nas quatro rodas posicionadas em "LL" ..... 53 km/h
- Mudança na posição "2". A transmissão fará mudança descendente para segunda marcha quando a velocidade do veículo for reduzida a ou abaixo da seguinte velocidade, e o freio-motor mais forte será habilitado.
- Alavanca de controle de tração nas quatro rodas posicionadas em "HL" ou o botão "H" ..... 93 km/h
- Alavanca de controle de tração nas quatro rodas posicionadas em "LL" ..... 36 km/h

- Mudança na posição "L". A transmissão fará mudança descendente para primeira marcha quando a velocidade do veículo for reduzida a ou abaixo da seguinte velocidade, e o freio-motor máximo será habilitado.  
Alavanca de controle de tração nas quatro rodas posicionadas em "HL" ou o botão "H" ..... 40 km/h  
Alavanca de controle de tração nas quatro rodas posicionadas em "LL" ..... 15 km/h

Quando o sistema de controle de velocidade estiver sendo utilizado, mesmo que haja mudança descendente de "D" para "4", o freio-motor não será habilitado uma vez que o sistema de controle de velocidade não está cancelado.

Para método de redução da velocidade do veículo, veja "Sistema de controle de velocidade", à página 1-7-13.

 <b>ATENÇÃO</b>
<b>Seja cauteloso ao fazer mudança descendentes em superfície escorregadia. Mudanças abruptas poderão causar derrapagem ou patinamento do veículo.</b>

#### Modelos com 4 velocidades:

- Selecione a posição "3". A transmissão irá reduzir para terceira marcha e resultará em aplicação do freio-motor.
- Selecione a posição "2". A transmissão irá reduzir para segunda marcha quando a velocidade do veículo atingir ou estiver abaixo da marcha indicada abaixo resultando em aplicação de freio-motor mais intenso.

#### Modelos com tração nas quatro rodas

Alavanca de controle de tração nas quatro rodas em "HL" ou "H" ..... 91 km/h  
Alavanca de controle de tração nas quatro rodas em "LL" ..... 35 km/h

#### LSD

..... 86 km/h

- Selecione a posição "L". A transmissão irá reduzir para a primeira marcha quando a velocidade do veículo atingir ou estiver abaixo da marcha indicada a seguir resultando em freio-motor mais intenso.

#### Modelos com tração nas quatro rodas

Alavanca de controle de tração nas quatro rodas em "HL" ou "H" ..... 56 km/h  
Alavanca de controle de tração nas quatro rodas em "LL" ..... 21 km/h

#### LSD

..... 49 km/h  
Quando o sistema de controle de velocidade estiver sendo usado, mesmo que você reduza de "D" para "3", o freio motor não será ativado uma vez que o sistema de controle de velocidade não está cancelado.

Para métodos de redução da velocidade do veículo, favor consultar "Sistema de Controle de Velocidade", página 1-7-13.

**⚠ ATENÇÃO**

Esteja atento ao reduzir as marchas em superfícies escorregadias. Uma redução repentina poderá resultar em patinamento ou derrapagem do veículo.

**(d) Uso das posições “3”, “2” e “L” (modelos com 5 velocidades)**

As posições “3”, “2” e “L” são usadas para freio-motor forte conforme descrito anteriormente.

Com a alavanca de mudança de marcha posicionada em “3”, “2” ou “L”, será possível a partida do veículo em movimento assim como com a alavanca posicionada em “D”.

Com a alavanca de mudança de marcha posicionada em “3” e “2”, haverá partida em primeira marcha com mudança automática para terceira ou segunda marcha.

Com a alavanca de mudança de marcha posicionada em “L”, a transmissão é acoplada em primeira marcha.

**NOTA**

◆ **Seja cauteloso para que não haja rotação excessiva do motor.**

**Observe o tacômetro para manter a rotação do motor fora da zona vermelha. A velocidade aproximada máxima permitida para cada posição está indicada abaixo para sua referência:**

Caixa de transferência	km/h
“HL” ou “H”	“LL”
“3” .....	59
“2” .....	41
“L” .....	24

◆ **Não continue dirigindo em acive ou fazendo rebocamento em condições severas durante um longo período na posição “3”, “2” ou “L”. Isto poderá causar danos severos à transmissão automática como resultado do superaquecimento. Para evitar tais danos, a posição “4” deverá ser usada nos acives ou em rebocamento em condições severas.**

**(e) Uso das posições “2” e “L” (modelos com 4 velocidades)**

As posições “2” e “L” são utilizadas em freio-motor intenso como descrito anteriormente.

Com a alavanca de mudança de marcha nas posições “2” e “L”, será possível a partida do veículo em movimento como acontece na posição “D”.

Com a alavanca de mudança de marcha na posição “2”, será possível a partida em primeira marcha e passagem automaticamente para a segunda marcha.

Com a alavanca de mudança de marcha na posição “L”, a transmissão é acoplada em primeira marcha.



<b>NOTA</b>
<p>◆ <b>Esteja atento para não ultrapassar o limite de rotação do motor. Observe o tacômetro para evitar que a rotação do motor alcance a faixa vermelha. As velocidades máximas aproximadas para cada posição são indicadas abaixo para sua referência.</b></p> <p><b>Modelos com tração nas quatro rodas</b></p> <p><b>Alavanca de controle de tração nas quatro rodas em "HL" ou "H"</b></p> <p>"2" ..... 102 km/h  " L " ..... 56 km/h</p> <p><b>Alavanca de controle de tração nas quatro rodas em "LL"</b></p> <p>"2" ..... 40 km/h  " L " ..... 22 km/h</p> <p><b>LSD</b></p> <p>"2" ..... 113 km/h  " L " ..... 62 km/h</p> <p>◆ <b>Não dirija em acive ou rebocando um trailer durante período prolongado nas posições "2" ou "L". Isto poderá causar sérios danos à transmissão automática devido a superaquecimento. Para evitar esses danos, use a posição "3" nas subidas de serra ou quando estiver rebocando.</b></p>


**(f) Condução em ré**

1. Pare completamente o veículo
2. Com o pedal do freio acionado, posicione a alavanca de mudança de marcha em "R".

<b>NOTA</b>
<b>Jamais seleione a ré enquanto o veículo estiver em movimento.</b>


**(g) Estacionamento**

1. Pare completamente o veículo.
2. Puxe a alavanca do freio de estacionamento completamente para acioná-la seguramente.
3. Com o pedal do freio pressionado, posicione a alavanca de mudança de marcha em "P".

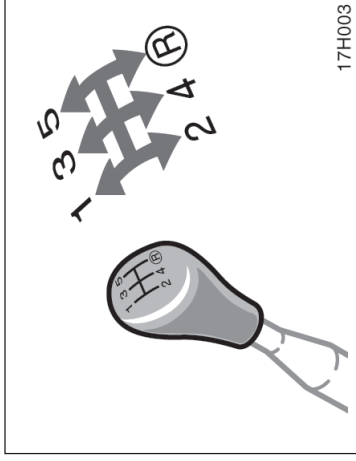
 <b>ATENÇÃO</b>
<b>Enquanto o veículo estiver em movimento, em circunstância alguma posicione a alavanca de mudança de marcha em "P". Esta condição poderá resultar em danos mecânicos graves e perda de controle do veículo.</b>

**(h) Práticas para uma boa condução**

- Se houver mudanças repetidas da transmissão para marcha mais alta e mais baixa entre quarta marcha (modelos com 5 velocidades) ou terceira (modelos com 4 velocidades) e sobremarcha durante a condução em acive leve, posicione a alavanca de mudança de marcha em "4" (modelos com 5 velocidades) ou "3" (modelos com 4 velocidades). Certifique-se de que a alavanca de mudança de marcha seja posicionada em "D" em seguida.
- Quando estiver rebocando um trailer, para manter a eficiência do freio-motor, não use a posição "D". A alavanca de mudança de marcha deverá estar posicionada em "4" (modelos com 5 velocidades) ou "3" (modelos com 4 velocidades).

 <b>ATENÇÃO</b>
<b>Sempre mantenha o pedal de freio pressionado quando o veículo estiver parado e o motor funcionando. Isto evitará o movimento do veículo.</b>

## Transmissão manual



### NOTA

**Sempre utilize o pedal do freio ou o freio de estacionamento. Não segure o veículo parado com o pedal do acelerador em um acive. Isto poderá ocasionar superaquecimento da transmissão.**

#### (i) Se não for possível remover a alavanca de mudança de marcha da posição "P".

Se a alavanca da transmissão automática não sair da posição "P" mesmo que o pedal de freio esteja pressionado, utilize o botão de bloqueio "SHIFT LOCK" da transmissão automática. Para instruções, favor consultar "Alavanca da transmissão automática sem movimento", página 4-20.

## Velocidades máximas permitidas

A condução em rodovias ou as ultrapassagens poderão exigir aceleração máxima. Certifique-se de observar as seguintes velocidades máximas em cada marcha:

### Modelos com tração nas quatro rodas

Transmissão	Caixa de transferência "H" ou "HL"	Caixa de transferência "LL"	km/h
1	39	15	
2	73	29	
3	119	46	
4	170	67	

### (LSD)

Transmissão	km/h
1	50
2	93
3	134
4	175

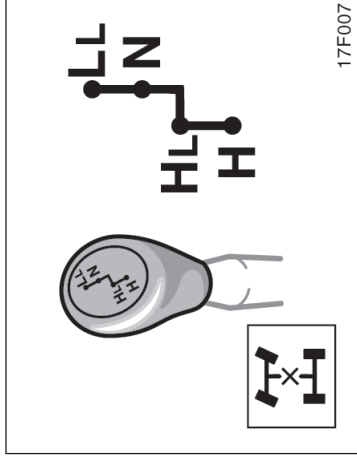
## A posição de mudança de marcha é convencional, conforme detalhado na figura.

Pressione o pedal da embreagem totalmente para mudar a marcha, e solte-o lentamente. Não apóie o pé no pedal da embreagem enquanto estiver dirigindo, uma vez que poderá haver problemas na embreagem. Não use a embreagem para segurar o veículo estacionado em acives. Utilize o freio de estacionamento.

Mudanças ascendentes em baixas rotações ou mudanças descendentes em altas rotações poderão causar perda de torque ou tranco. Acelerações repetidas e constantes até a rotação máxima do motor resultarão em desgaste excessivo do motor e elevado consumo de combustível.

## Sistema de tração nas quatro rodas (em alguns modelos) —

### (a) Controle da tração nas quatro rodas



#### NOTA

*Não faça mudança descendente se a velocidade do veículo estiver acima do máximo permitido para a marcha mais baixa seguinte.*

#### Práticas para uma boa condução

- Se houver dificuldade para engatar a ré, posicione a transmissão em neutro, solte o pedal da embreagem momentaneamente, e tente novamente.
- Ao rebocar um trailer, para manter a eficiência dos freios, não utilize a quinta marcha.



#### ATENÇÃO

**Este atento ao reduzir a marcha em uma superfície escorregadia. Uma troca de marcha repentina poderá resultar em patinamento ou derrapagem do veículo.**

#### NOTA

- ◆ *Use somente a primeira marcha na partida e movimento para frente, caso contrário a embreagem poderá ser danificada.*
- ◆ *Antes de acoplar a ré, certifique-se de que o veículo esteja totalmente parado.*

“N” (posição neutra): alavanca posicionada em “N”.

Não há transmissão de potência para as rodas. O veículo permanece parado.

“LL” (posição de velocidade baixa e diferencial central bloqueado): alavanca posicionada em “LL”.

Use esta posição para potência e tração máximas.

Use a posição “LL” para subidas ou descidas íngremes em montanhas, condução fora da estrada, na areia, neve ou lama.

A luz indicadora de diferencial central bloqueado acende quando as posições “HL”, ou “L” é selecionada.

Favor consultar “(b) Procedimentos para mudança de marcha” para instruções adicionais.

Use a alavanca de controle da tração para selecionar os seguintes modos da caixa de transferência.

“H” (posição de velocidade alta): alavanca posicionada em “H”.

Use esta posição para dirigir normalmente em estradas secas com piso firme. Esta posição resulta em maior economia, condução mais silenciosa e desgaste **MINIMO**.

“HL” (posição de velocidade alta e diferencial central bloqueado): Alavanca posicionada em “HL”.

Use esta posição somente para dirigir em pistas que permitam o patinamento das rodas, como terra, gelo ou neve (isto é, condição fora de estrada).

### **(b) Procedimento de mudança (com transmissão automática)**

#### **MUDANÇA ENTRE 'H' E 'HL'**

Para mudança de "H" a "HL", mova a alavanca de controle de tração nas quatro rodas.

Isto pode ser feito em qualquer velocidade do veículo.

Se a luz indicadora não acender após a mudança da caixa de transferência à posição "HL", dirija em linha reta acelerando ou desacelerando.



#### **ATENÇÃO**

**Jamais mova a alavanca de controle de tração nas quatro rodas se as rodas estiverem patinando. Certifique-se de cessar o patinamento antes de fazer a mudança.**

Para mudança de "HL" a "H", basta mover a alavanca de controle de tração nas quatro rodas. Isto pode ser feito em qualquer velocidade do veículo.

Se a luz indicadora não acender após a mudança da caixa de transferência à posição "H", dirija em linha reta acelerando ou desacelerando, ou dirija em ré.

### **(c) Procedimento de mudança (com transmissão manual)**

#### **MUDANÇA ENTRE 'H' E 'HL'**

Para mudança de "H" a "HL", mova a alavanca de controle de tração nas quatro rodas.

Isto pode ser feito em qualquer velocidade do veículo. Não será necessário pressionar o pedal da embreagem.

Se a luz indicadora não acender após a mudança da caixa de transferência à posição "HL", dirija em linha reta acelerando ou desacelerando.



#### **ATENÇÃO**

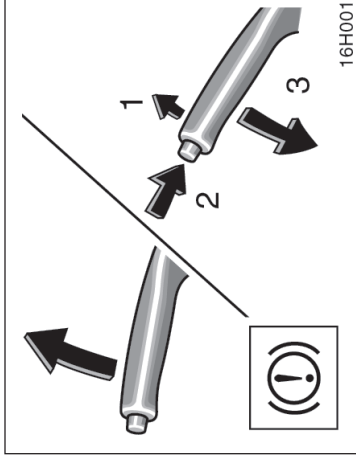
**Jamais mova a alavanca de controle de tração nas quatro rodas se as rodas estiverem patinando. Certifique-se de cessar o patinamento antes de fazer a mudança.**

Para mudança de "HL" a "H", basta mover a alavanca de controle de tração nas quatro rodas.

Isto pode ser feito em qualquer velocidade do veículo. Não será necessário pressionar o pedal da embreagem.

Se a luz indicadora não acender após a mudança da caixa de transferência à posição "H", dirija em linha reta acelerando ou desacelerando, ou dirija em ré.

## Freio de estacionamento



### MUDANÇA ENTRE "HL" E "LL"

Para mudança de "HL" a "LL", pare o veículo ou reduza a velocidade até abaixo 8 km/h. Com o pé fora do pedal do acelerador, pressione o pedal da embreagem e mova a alavanca de controle de tração nas quatro rodas.

Para mudança de "LL" a "HL", pressione o pedal da embreagem e mova a alavanca de controle de tração nas quatro rodas.

Isto pode ser feito em qualquer velocidade do veículo.



### ATENÇÃO

Antes de dirigir, certifique-se de que o freio de estacionamento esteja totalmente liberado, e a luz de advertência do freio de estacionamento no painel esteja apagada.

### Ao estacionar, aplique firmemente o freio de estacionamento, para evitar movimento accidental do veículo.

Para aplicar: Puxe a alavanca. Para que a força de frenagem seja mais eficiente, primeiramente pressione o pedal de freio e mantenha-o pressionado e ao mesmo tempo puxe a alavanca do freio de estacionamento.

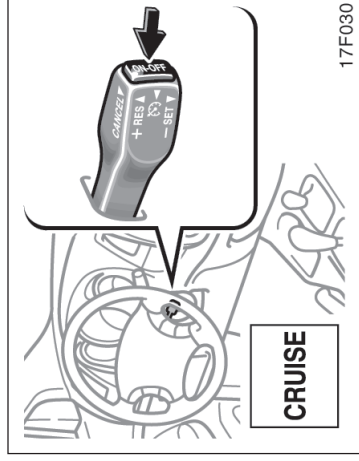
Para liberar: Puxe a alavanca levemente para cima (1), pressione o botão de desacoplamento (2), e abaixe-o (3).

Para indicar que o freio de estacionamento está aplicado, uma luz de advertência no painel de instrumentos permanecerá acesa até que o freio de estacionamento seja liberado.

## Sistema de controle de velocidade (em alguns modelos)

O sistema de controle de velocidade foi projetado para manter o controle de velocidade ajustado sem que o motorista use o acelerador. O controle de velocidade poderá ser ajustado em qualquer velocidade acima de 40 km/h.

Dentro dos limites da capacidade do motor, o controle de velocidade poderá ser mantido nos aclives ou nos declives. Entretanto, poderá haver alterações de velocidades nas inclinações acentuadas.



### ⚠ ATENÇÃO

Para evitar o acoplamento acidental do sistema de controle de velocidade, desligue o sistema quando não estiver sendo usado. Certifique-se de que a luz indicadora "CRUISE" esteja apagada.

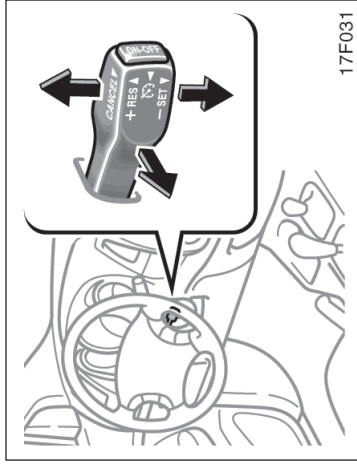
### ⚠ ATENÇÃO

- Para ajudar a manter o controle máximo do seu veículo, não use o sistema de controle de velocidade ao dirigir em trânsito intenso ou variado, ou em pistas escorregadias (sob a chuva, gelo ou neve) ou vento.
- Evite aumentar a velocidade do veículo quando dirigir em declives.
- Não use o sistema de controle de velocidade para rebocar um trailer. É possível que a carga do trailer afete a funcionalidade do sistema de controle de velocidade, podendo resultar em perda de controle ou acidente.

### ATIVAR E DESATIVAR O SISTEMA

Para ativar o sistema de controle de velocidade, pressione o botão "ON-OFF". A luz indicadora "CRUISE" no painel de instrumentos irá acender para indicar que o controle de velocidade está ativo. Pressionar novamente o botão "ON-OFF" irá desligar o sistema.

Quando o sistema for desligado, o controle de velocidade poderá ser reajustado quando o sistema for ativado novamente.



17F031

Se precisar acelerar - por exemplo - para ultrapassar, pressione o pedal do acelerador suficientemente para que o veículo esteja acima da velocidade ajustada. Quando o pedal do acelerador for liberado, o veículo retornará à velocidade ajustada antes da aceleração.

### **CANCELAMENTO DO SISTEMA DE CONTROLE DE VELOCIDADE**

Em determinadas condições, o sistema de controle de velocidade poderá ser cancelado temporariamente pelo motorista ou pelo próprio sistema. O cancelamento temporário permite que o controle de velocidade seja mantido na memória.

O sistema de controle de velocidade poderá ser cancelado temporariamente conforme segue:

- Puxar a alavanca no sentido "CANCEL" e a seguir liberar
  - Pressionar o pedal do freio
- Em determinadas condições, o sistema de controle de velocidade será cancelado temporariamente. Quando a velocidade do veículo for reduzida a abaixo de 40 km/h (25 mph).

Quando a velocidade do veículo for reduzida a 16 km/h (10 mph) abaixo da velocidade ajustada, o sistema de controle de velocidade será cancelado e a velocidade ajustada será apagada da memória.

A luz indicadora "CRUISE" irá permanecer acesa para indicar que o sistema continua funcionando.

Para desativar o sistema de controle de velocidade, pressione o botão "ON-OFF". Certifique-se de que a luz indicadora "CRUISE" esteja apagada.

Se o sistema de controle de velocidade for cancelado automaticamente em condições diferentes das citadas acima, contate a Concessionária Autorizada Toyota assim que possível.

### **RETOMADA DO SISTEMA DE CONTROLE DE VELOCIDADE**

Se o sistema de controle de velocidade for cancelado temporariamente, o controle de velocidade poderá ser retomado pressionando-se a alavanca no sentido "RES/ACC".

A velocidade do veículo deverá estar acima de 40 km/h (25 mph).

### **AJUSTE DO CONTROLE DE VELOCIDADE**

A transmissão deverá estar posicionada em "D" ou "4" (transmissão automática de 5 velocidades) ou "3" (transmissão automática de 4 velocidades) antes de ajustar o controle de velocidade.

Após atingir a velocidade desejada do seu veículo, pressione a alavanca no sentido "-SET" e solte-a. Isto irá ajustar o veículo àquela velocidade.

Se a velocidade não estiver satisfatória, toque a alavanca (up) para aumentar a velocidade e toque-a (down) para reduzir a velocidade. Cada toque irá alterar o ajuste de velocidade em 1,6 km/h (1,0 mph). Tire o pé do acelerador.

### **AJUSTE À VELOCIDADE MAIS ALTA**

Pressione a alavanca no sentido “+RES” e mantenha-a nesta posição. Solte a alavanca quando a velocidade desejada for atingida. Enquanto a alavanca for mantida levantada, a velocidade do veículo irá aumentar gradualmente.

Entretanto, uma forma mais rápida para ajustar é acelerar o veículo e a seguir pressionar a alavanca no sentido “-SET”.

### **AJUSTE A VELOCIDADE MAIS BAIXA**

Pressione a alavanca no sentido “-SET” e mantenha-a nesta posição. Solte a alavanca quando a velocidade desejada for atingida. Enquanto a alavanca for mantida abaixada, a velocidade do veículo irá diminuir gradualmente.

Entretanto, uma forma mais rápida para ajustar é pressionar o pedal de freio e a seguir pressionar a alavanca no sentido “-SET”.

Mesmo que você reduza a transmissão de “D” para “4” (transmissão automática de 5 velocidades) ou “3” (transmissão automática de 4 velocidades) com o sistema de controle de velocidade ativado, o freio-motor não será aplicado uma vez que o sistema de controle de velocidade não está cancelado. Para reduzir a velocidade do veículo, ajuste a uma velocidade mais baixa usando a alavanca do sistema de controle de velocidade ou pressione o pedal de freio. Se você utilizar o pedal de freio, o sistema de controle de velocidade será cancelado.

### **ADVERTÊNCIA DE IMPROPRIEDADE NO SISTEMA DE CONTROLE DE VELOCIDADE**

Se a luz indicadora “CRUISE” piscar enquanto o sistema de controle de velocidade estiver sendo usado, pressione o botão “ON-OFF” para desativar o sistema e a seguir pressione-o para ativá-lo novamente.

Se houver alguma das condições abaixo, haverá uma impropriedade no sistema de controle de velocidade.

- A luz indicadora não acender.
- A luz indicadora piscar novamente.
- A luz indicadora apagar após acender.

Neste caso, contate a Concessionária Autorizada Toyota para inspeção do veículo.

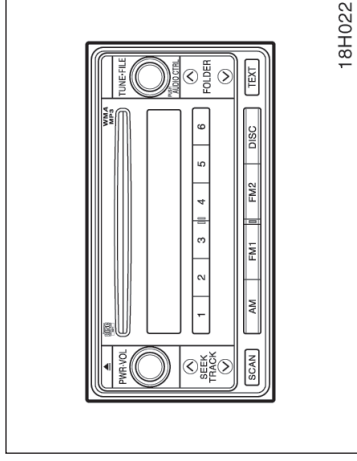




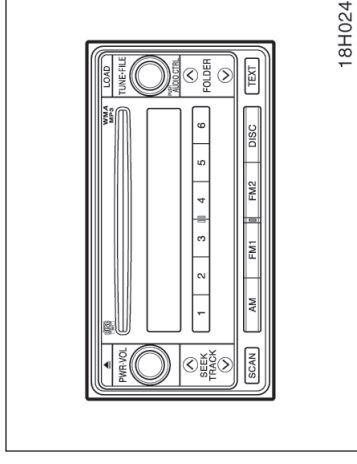
# Seção 1 OPERAÇÃO DOS INSTRUMENTOS E CONTROLES

## Capítulo 1-8 Sistema de Áudio

### Referência



Tipo 1: Rádio AM-FM/CD player/MP3-WMA player (com controlador de disqueteira de CD)



Tipo 2: Rádio AM-FM/CD player com disqueteira de CD / MP3-WMA player

- Referência
- Uso do sistema de áudio
- Controle remoto de áudio (interruptores no volante de direção)
- Recomendações operacionais sobre o sistema de áudio

## Uso do sistema de áudio — — Informações básicas

Esta seção descreve alguns dos recursos básicos dos sistemas de áudio Toyota. Algumas informações poderão não ser aplicáveis ao seu sistema.

O seu sistema de áudio funciona quando a chave de ignição está posicionada em "ACC" ou "ON".

### ATIVAR E DESATIVAR O SISTEMA

Pressione o botão "PWR•VOL" para ligar e desligar o sistema de áudio.

Pressione "AM", "FM1", "FM2" ou "DISC" para passar àquela função sem pressionar "PWR•VOL".

Você poderá ativar o player introduzindo um compact disc.

Você poderá desativar o player ejetando o compact disc. Se o sistema de áudio estiver desligado, todo o sistema de áudio irá desligar quando o compact disc for ejetado. Se outra função estava sendo executada anteriormente, a mesma será ativada novamente.

### COMUTAR ENTRE FUNÇÕES

Pressione "AM", "FM1", "FM2" ou "DISC" se o sistema já estiver ligado, para comutar entre uma função e outra.

## TONALIDADE E BALANÇO

Para detalhes sobre os controles de tonalidade e balanço, veja a descrição do seu sistema.



O sistema de áudio com número ID \* P2843 utiliza tecnologias de aprimoramento de áudio SRS FOCUS® e SRS TruBass®, sob licença de SRS Labs, Inc., em todos os modelos exceto o modo de rádio AM.

Os símbolos FOCUS, TruBass, SRS e (●)® são marcas registradas de SRS Labs, Inc.

As tecnologias FOCUS e TruBass são incorporadas sob licença de SRS Labs, Inc.

\*: O número ID de áudio está apresentado acima do canto superior direito do mostrador.

## Tonalidade

A qualidade do programa de áudio é determinada principalmente pelo equilíbrio entre as tonalidades agudas e baixas. Na verdade, diferentes tipos de música e programas vocais têm melhor qualidade conforme os diversos ajustes de tonalidades agudas e baixas.

## Balanço

O bom equilíbrio entre os canais estéreo direito e esquerdo e os níveis de som dianteiro e traseiro também é importante.

Lembre-se de que se estiver ouvindo uma gravação ou transmissão estereofônica, alterar o balanço direito/esquerdo fará aumentar o volume em um grupo de sons e reduzir o outro.

## NOTA

**Conforme Lei Federal nº 11.291/06, informamos que podem ocorrer danos ao sistema auditivo exposto à uma potência superior a 85 decibéis.**

### **ANTENA DE RÁDIO**

Para abaixar a antena manual, empurre-a cuidadosamente para baixo.

<b>NOTA</b>
<b><i>Para evitar danos à antena, certifique-se de que a mesma seja recolhida antes de usar o lava-rápido.</i></b>

### **CD PLAYER (tipo 1)**

Ao introduzir um CD, empurre-o levemente mantendo voltado para cima o lado da etiqueta. O CD será executado desde a faixa 1 até o final. E a seguir recomençará a partir da faixa 1.

<b>NOTA</b>
<b><i>Jamais desmonte ou lubrifique componente algum do CD player. Não introduza na abertura qualquer objeto exceto CDs.</i></b>

O CD player foi projetado para executar somente discos de 12 cm.

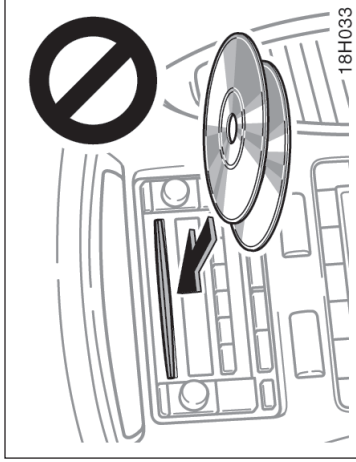
### **CD PLAYER COM DISQUETEIRA (tipo 2)**

Ao introduzir um CD, pressione o botão "LOAD" e pressione o CD levemente mantendo o lado da etiqueta voltado para cima. O CD será executado desde a faixa 1 até o final. A seguir recomençará a partir da faixa 1 do disco seguinte.

O CD player foi projetado para executar somente discos de 12 cm.

## SEU MP3•WMA PLAYER

As especificações de arquivo MP3•WMA ou formatos de mídia que registram as respectivas especificações, que podem funcionar no seu MP3•WMA player são limitadas. Para detalhes, veja a página 1-8-24.



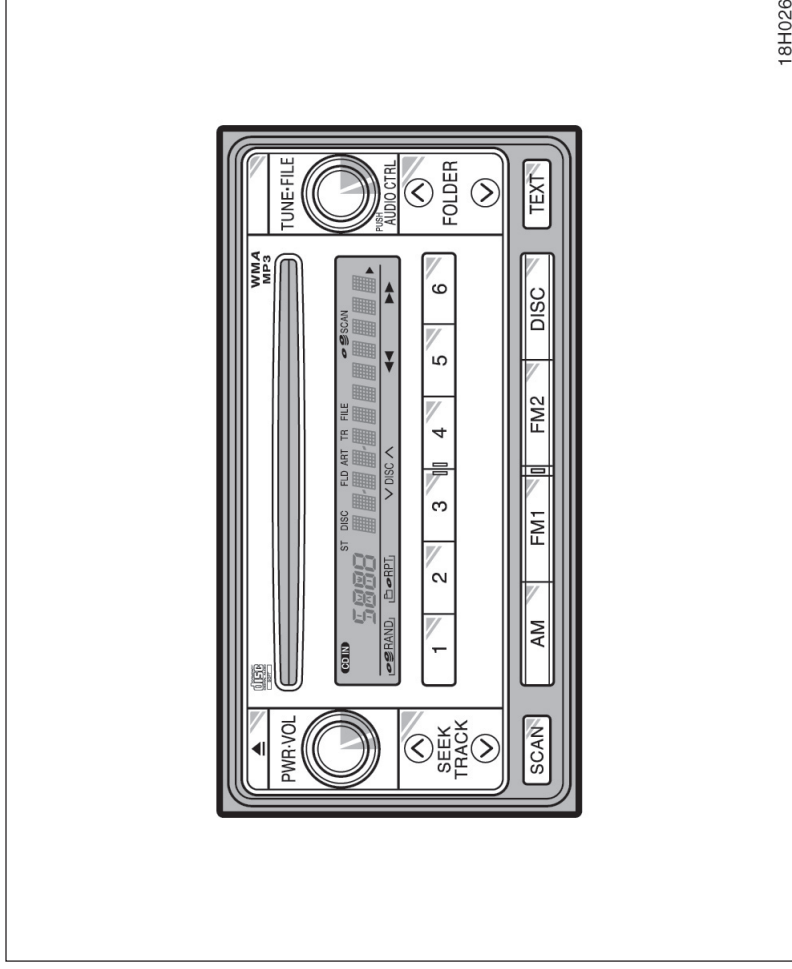
### NOTA

- ◆ Não introduza dois discos simultaneamente, uma vez que isto danificará o CD player. Introduza somente um disco por vez.
- ◆ Jamais desmonte ou lubrifique componente algum do CD player. Não introduza na abertura qualquer objeto exceto CDs.

## — Controles e características

### ▶ Tipo 1

Os detalhes sobre botões, controles e características específicas estão descritos em ordem alfabética adiante.



18H026

### 1 2 3 4 5 6 (Botões de pré-sintonização)

Estes botões são usados para pré-sintonizar e sintonizar estações de rádio.

Para pré-sintonizar uma estação em um botão: Sintonize a estação desejada. (Veja "TUNE•FILE" ou o botão "SEEK/TRACK"). Pressione e mantenha pressionado o botão até ouvir um bip—isto irá definir a estação para aquele botão. O número do botão pré-sintonizar será apresentado no mostrador.

Para acessar uma estação pré-sintonizar: Pressione o botão referente à estação desejada. O número do botão pré-sintonizar e a frequência da estação serão apresentados no mostrador.

Estes sistemas podem armazenar uma estação AM e duas FM para cada botão. (O mostrador irá indicar "AM", "FM1" ou "FM2" quando você pressionar "AM", "FM1" ou "FM2".)

### ▲ (Botão eject - ejetar)

Pressione o botão ejetar compact disc para ejetar um compact disc.

### ◀/▶ (Botões Reverse/Fast-forward – Retrocesso/Avanço rápido)

Pressione e mantenha pressionado o botão "▶▶" (botão de pré-sintonização 6) ou botão "◀◀" (botão de pré-sintonização 5) para avanço ou retrocesso rápido em um compact disc. Quando você soltar o botão, o compact disc player reiniciará a execução.

### AM

Pressione o botão "AM" para ligar o rádio e seleccione a faixa AM. O texto "AM" será apresentado no mostrador.

### ÁUDIO CTRL (Controles de tonalidade e balanço de áudio)

Sempre que você pressionar "ÁUDIO CTRL", haverá alteração de modo. Para ajustar tonalidade e balanço, gire o botão.

BAS: Ajusta as tonalidades baixas. O mostrador varia entre -5 a 5.

TRE: Ajusta as tonalidades altas. O mostrador varia entre -5 a 5.

FAD: Ajusta o balanço de áudio entre os alto-falantes dianteiros e traseiros. O mostrador varia entre R7 e F7.

BAL: Ajusta balance de áudio entre os alto-falantes direitos e esquerdos. O mostrador varia entre L7 e R7.

### Comutar o nível do Speed Automatic Sound Levelizer (ASL)

ASL: Automatic Sound Levelizer pode ser ativado bastando girar o botão. Além disso, girar o botão permite selecionar entre os ajustes de volume e tonalidade LOW, MID, e HIGH. O sistema ASL ajusta automaticamente o volume e a tonalidade conforme a velocidade do veículo. Isto ajuda a garantir a melhor qualidade de áudio se houver aumento de ruídos durante a condução do veículo.

### Ajuste de campo de áudio

Para ajustar o campo de áudio, pressione "ÁUDIO CTRL" até que "EQ" seja apresentado no mostrador. A seguir gire o botão para seleccionar "COMPACT", "SEDAN" ou "MINIVAN". Neste veículo, "MINIVAN" é a melhor opção.

## v DISC ^

Somente para compact disc player com disqueteira—

Use estes botões para selecionar o disco que deseja ouvir.

Pressione o botão “v” (botão de pré-sintonização 3) ou o botão “^” (botão de pré-sintonização 4) até que o número do disco que deseja ouvir seja apresentado no mostrador.

### **DISC (Compact disc)**

Pressione o botão “DISC” para executar um compact disc.

Quando o sistema de áudio estiver ajustado para operação do compact disc, o mostrador apresentará a faixa que estiver sendo executada no momento.

## **Mensagens de erro**

Se houver uma impropriedade no CD ou CD player, o sistema de áudio irá apresentar as mensagens de erro abaixo.

“**WAIT**” : A unidade do compact disc player poderá estar excessivamente quente. Espere o player resfriar.

“**ERROR 1**” : O disco poderá estar sujo, danificado ou introduzido incorretamente (invertido). Limpe o disco e reintroduza-o.

“**NO DISC**” : A disqueteira da unidade separada está vazia. Introduza um disco.

“**ERROR 3**” : Existe um problema interno no sistema. Ejeite o disco ou a disqueteira. Introduza o disco ou a disqueteira novamente.

“**ERROR 4**” : Corrente excessiva. Providencie a inspeção em uma Concessionária Autorizada Toyota.

“**CD OPEN**” : A tampa da disqueteira da unidade separada está aberta. Feche a tampa da disqueteira.

**Se a mensagem “NO MUSIC” for apresentada no mostrador**, o disco introduzido não contém dados MP3/WMA. Remova o disco do player e introduza um disco com dados MP3/WMA.

**Se uma impropriedade persistir**, leve o veículo a uma Concessionária Autorizada Toyota.

## **FM1 FM2**

Pressione o botão “FM1” ou “FM2” para ligar o rádio e selecionar uma faixa FM. “FM1” ou “FM2” será apresentado no mostrador. Este sistema permite configurar doze estações FM, duas para cada botão de pré-sintonização.

### **PASTA (Avançar ou retroceder pasta)**

Para saltar a uma pasta diferente:

Pressione o lado “^” ou “v” do botão “FOLDER” várias vezes até que o número da pasta que você deseja ouvir seja apresentado no mostrador.

Para retornar ao primeiro arquivo na mesma pasta:

Pressione e mantenha pressionado o lado “v” do botão até ouvir um bip.

Quando estiver sendo executado um disco com ambos, arquivos dados de áudio (CD-DA) e MP3/WMA, os dados de áudio (CD-DA) serão executados.

### **PWR•VOL (Power e Volume)**

Pressione “PWR•VOL” para ligar e desligar o sistema de áudio. Gire o botão “PWR•VOL” para ajustar o volume.



## **RAND (Random)**

### **Compact Disc Player**

Existem dois recursos aleatórios—Você poderá ouvir as faixas de um disco em seqüência aleatória, ou ouvir as faixas de todos os discos na disqueteira em seqüência aleatória.

Execução aleatória de faixas de um disco:

Pressione e solte rapidamente o botão “RAND” (botão de pré-sintonização 1). “RAND” será apresentada no mostrador e o player irá executar as faixas no disco que estiver sendo executado em seqüência aleatória. Para desativar o recurso aleatório, pressione novamente este botão.

Somente para compact disc player com disqueteira—

Execução aleatória de todas as faixas na disqueteira:

Pressione e mantenha pressionado o botão “RAND” (botão de pré-sintonização 1) até ouvir um bip.

“RAND” será apresentada no mostrador e o player irá executar todas as faixas em todos os discos na disqueteira em seqüência aleatória. Para desativar o recurso aleatório, pressione novamente este botão.

## **MP3/WMA Player**

Existem dois recursos de execução aleatória—

Você poderá ouvir todos os arquivos do disco em seqüência aleatória, ou ouvir os arquivos de uma única pasta em seqüência aleatória.

Execução aleatória de arquivos de uma pasta:

Pressione e solte rapidamente o botão “RAND” (botão de pré-sintonização 1). “RAND” será apresentado no mostrador.

Execução aleatória de todos os arquivos do compact disc:

Pressione e mantenha pressionado o botão “RAND” (botão de pré-sintonização 1) até ouvir um bip.

“RAND” será apresentada no mostrador e o player irá executar todos os arquivos no disco em seqüência aleatória. Para desativar a execução aleatória, pressione novamente este botão.

## **RPT (Repetir)**

### **Compact Disc Player**

Existem dois recursos de repetição—Você poderá repetir a execução de uma faixa do disco ou o compact disc inteiro.

Repetir uma faixa:

Pressione e solte rapidamente o botão “RPT” (botão de pré-sintonização 2) enquanto a faixa estiver sendo executada. “RPT” será apresentada no mostrador. Quando terminar, a faixa será reexecutada automaticamente. Para desativar o recurso de repetição, pressione novamente este botão.


Somente para compact disc player com disqueteira—

Repetir um disco:


Pressione e mantenha pressionado o botão “RPT” (botão de pré-sintonização 2) até ouvir um bip. “RPT” será apresentada no mostrador. O player irá repetir todas as faixas do disco que você estiver ouvindo. Quando o disco terminar, o player irá retornar automaticamente a primeira faixa do disco e recomeçar a execução. Para desativar o recurso de repetição, pressione novamente este botão.

## MP3/WMA Player

Existem dois recursos de repetição—Você poderá repetir um único arquivo ou a pasta inteira. Repetir um arquivo:

Pressione e solte rapidamente o botão “RPT” (botão de pré-sintonização 2) enquanto o arquivo estiver sendo executado. “ RPT” será apresentado no mostrador. Quando terminar, o arquivo será repetido automaticamente. Para desativar o recurso de repetição, pressione novamente este botão.

Repetir uma pasta:

Pressione e mantenha pressionado o botão “RPT” (botão de pré-sintonização 2) até ouvir um bip. “ RPT” será apresentado no mostrador. O player irá repetir todos os arquivos da pasta. Quando o último arquivo na pasta terminar, a pasta será repetida desde o início. Para desativar o recurso de repetição, pressione novamente este botão.

## SCAN

### Rádio

Você poderá buscar todas as frequências na faixa ou somente as estações pré-sintonizadas naquela faixa.

Busca de estações pré-sintonizadas:

Pressione e mantenha pressionado o botão “SCAN” até ouvir um bip. O rádio será sintonizado na próxima estação pré-sintonizada na faixa, permanecerá na faixa durante 5 segundos, e a seguir passará à estação pré-sintonizada seguinte. Para interromper a busca, pressione novamente este botão.

Busca de todas as frequências:

Pressione e solte rapidamente o botão “SCAN”. O rádio irá sintonizar a próxima estação superior da faixa de estações, permanecerá nesta faixa durante 5 segundos, e a seguir continuará a busca da estação seguinte. Para interromper a busca, pressione novamente este botão.

## Compact Disc Player


Existem dois recursos de busca—Você poderá fazer a busca das faixas em um disco específico ou buscar as primeiras faixas em todos os discos da disqueteira.

Busca das faixas em um disco:

Pressione e solte rapidamente o botão “SCAN”. O texto “SCAN” será apresentado no mostrador e o player irá buscar todas as faixas no disco que você estiver ouvindo. Para interromper a busca, pressione novamente este botão. Após buscar todas as faixas no disco, a busca irá cessar.

Somente para compact disc player com disqueteira—

Busca das primeiras faixas de todos os discos na disqueteira:


Pressione e mantenha pressionado o botão “SCAN” até ouvir um bip. “ SCAN” será apresentado no mostrador e o player irá buscar a primeira faixa do disco seguinte. Para interromper a busca, pressione novamente este botão. Após buscar todas as faixas no disco, a busca irá cessar.

### **MP3/WMA Player**

Existem dois recursos de busca—Você poderá buscar os arquivos em uma pasta de um disco específico, ou buscar o primeiro arquivo de todas as pastas.

Busca de arquivos em uma pasta:

Pressione e solte rapidamente o botão "SCAN". O texto "SCAN" será apresentado no mostrador e o player irá buscar todos os arquivos na pasta que você estiver ouvindo. Para selecionar um arquivo, pressione o botão "SCAN" novamente. Após terminar uma busca em todos os arquivos na pasta, a execução normal será reiniciada.

Busca do primeiro arquivo de todas as pastas: Pressione e mantenha pressionado o botão "SCAN" até ouvir um bip.  "SCAN" será apresentada no mostrador e o player irá buscar o primeiro arquivo da próxima pasta. Para selecionar uma pasta, pressione o botão "SCAN" novamente. Após terminar uma busca em todas as pastas, a execução normal será reiniciada.

### **SEEK/TRACK (Busca/Faixa superior/inferior)**

#### **Rádio**

No modo de busca, o rádio encontra e executa a estação seguinte ou a anterior na faixa de estações.

Para buscar a estação seguinte, pressione e solte rapidamente o lado " ^ " ou " v " do botão "SEEK/TRACK". Repita para encontrar a estação seguinte.

#### **Compact Disc Player**

Use este botão para saltar a uma faixa diferente, anterior ou seguinte.

Pressione o lado " ^ " ou " v " do botão "SEEK/TRACK" até que o número da faixa que você deseja ouvir seja apresentado no mostrador. Se desejar retornar ao início da faixa atual, pressione rapidamente o lado " v " do botão novamente.

### **MP3/WMA Player**

Para ir do arquivo atual a um arquivo diferente superior ou inferior:

Pressione o lado " ^ " ou o lado " v " do botão "SEEK/TRACK" várias vezes até que o arquivo que você deseja ouvir seja apresentado no mostrador. Se desejar retornar ao início do arquivo atual, pressione rapidamente o lado " v " do botão uma vez.

Para avançar ou retroceder rapidamente no disco:

Se desejar avançar ou retroceder rapidamente no disco, pressione e mantenha pressionado o lado " ^ " ou o lado " v " do botão "SEEK/TRACK" até ouvir um bip. Quando você soltar o botão, o sistema irá retornar a execução.

### **ST (Stereo reception) no mostrador**

O rádio irá passar automaticamente à recepção stereo quando uma retransmissão stereo for recebida. "ST" será apresentado no mostrador. Se o sinal estiver fraco, o rádio irá reduzir o valor de separação de canal para impedir que o sinal fraco gere ruído. Se o sinal estiver excessivamente fraco, o rádio passará de recepção stereo para mono.

## **TEXT**

### **Compact Disc Player**

Este botão é usado para alterar o mostrador para um disco que contenha dados de texto.

Para alterar o mostrador, pressione e solte rapidamente o botão "TEXT" enquanto o compact disc estiver sendo executado. O mostrador será alterado na ordem de tempo decorrido, para título do disco, para título da faixa, e a seguir irá retornar ao tempo decorrido.

Se este botão for pressionado enquanto um compact disc que não contenha dados de texto estiver sendo executado, a mensagem "NO TITLE" será apresentada no mostrador.

Se o disco inteiro ou o título da faixa não for apresentado no mostrador, pressione e mantenha pressionado o botão até ouvir um bip. O complemento do título será apresentado.

### **MP3/WMA Player**

Este botão é usado para alterar o mostrador para um arquivo MP3/WMA que contenha dados de texto.

Para alterar o mostrador, pressione e solte rapidamente o botão "TEXT" enquanto o arquivo MP3/WMA estiver sendo executado. O mostrador será alterado na ordem de tempo decorrido para nome da pasta, para nome do arquivo, para título do álbum, para título de faixa, para nome do artista, e retornando para tempo decorrido.

Se este botão for pressionado enquanto um arquivo MP3/WMA que não contenha dados de texto estiver sendo executado, a mensagem "NO TITLE" será apresentada no mostrador.

Se todos os dados de texto não forem apresentados, pressione e mantenha pressionado o botão até ouvir um bip. O complemento dos dados de texto será apresentado.

### **TUNE•FILE (Sintonização e Arquivo superior/inferior)**

#### **Rádio**

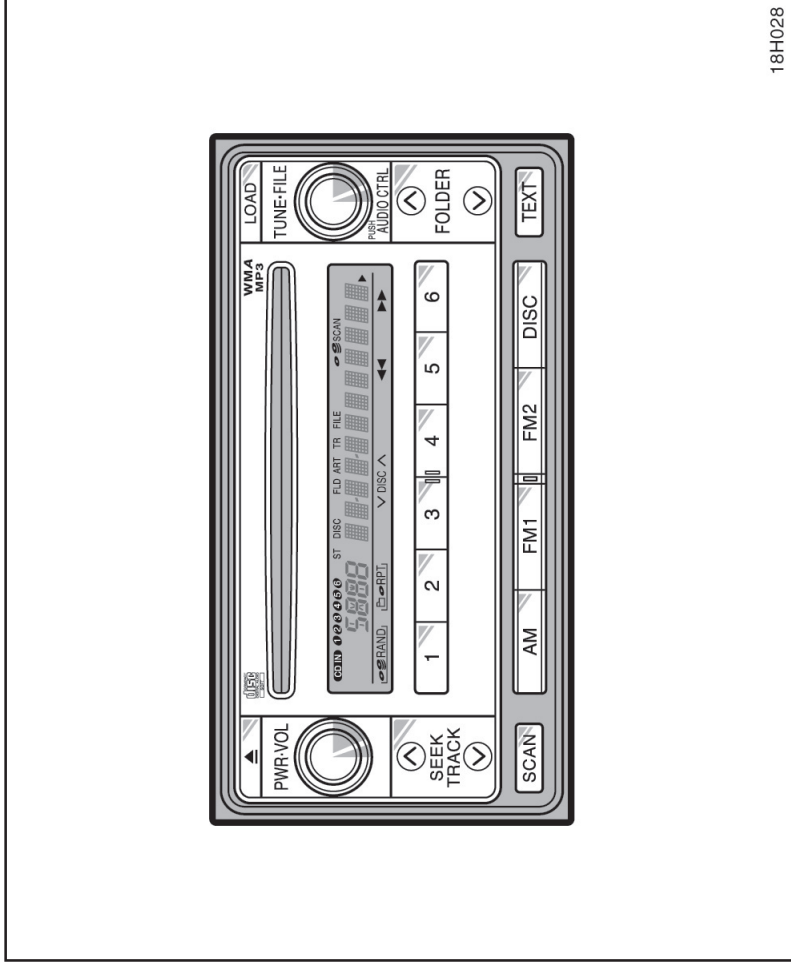
Gire o botão no sentido horário para avançar a frequência. Gire o botão no sentido anti-horário para retroceder a frequência.

#### **MP3/WMA Player**

Gire o botão no sentido horário para buscar um arquivo superior. Gire o botão no sentido anti-horário para buscar um arquivo inferior.

## ► Tipo 2

Os detalhes sobre botões, controles e características específicas estão descritos em ordem alfabética adiante.



## 1 2 3 4 5 6 (Botões de pré-sintonização)

Estes botões são utilizados para pré-sintonizar e sintonizar as estações do rádio.

Para pré-sintonizar uma estação em um botão: Sintonize a estação desejada. (Veja "TUNE•FILE" ou o botão "SEEK/TRACK.") Pressione e mantenha pressionado o botão até ouvir um bip—isto irá ajustar a estação ao botão. O número do botão de pré-sintonização será apresentado no mostrador.

Para acessar uma estação pré-sintonizada: Pressione o botão para a estação desejada. O número do botão de pré-sintonização e a frequência da estação serão apresentados no mostrador.

Estes sistemas podem armazenar uma estação AM e duas estações FM em cada botão. (O mostrador irá indicar "AM", "FM1" ou "FM2" quando você pressionar o botão "AM", "FM1" ou "FM2".)

## ▲ (botão Ejetar)

Este botão é usado para ejetar um ou todos os compact discs.

Para ejetar o compact disc atual, pressione e solte o botão ejetar.

Para ejetar um disco específico, pressione o botão "V" (botão de pré-sintonização 3) ou "Λ" (botão de pré-sintonização 4) até que o número do disco que você deseja ejetar seja apresentado. Pressione e solte o botão ejetar.

Para ejetar todos os discos simultaneamente, pressione e mantenha pressionado o botão ejetar até ouvir um bip. O último compact disc executado antes que o botão seja pressionado será o primeiro a ser ejetado. Se o disco ejetado não for removido durante um longo período, a função ejetar será cancelada.

## ◀◀/▶▶ (Botões Reverse/Fast-forward)

Pressione e mantenha pressionado "▶▶" (botão de pré-sintonização 6) ou "◀◀" (botão de pré-sintonização 5) para o avanço ou retrocesso rápido em um compact disc. Quando você soltar o botão, o compact disc player retomarà a execução.

## AM

Pressione "AM" para ligar o rádio e selecionar a faixa AM. O texto "AM" será apresentado no mostrador.

## AUDIO CTRL (controles de tonalidade e balanço de áudio)

Sempre que você pressionar "AUDIO CTRL", o modo será alterado. Para ajustar a tonalidade e balanço, gire o botão.

BAS: Ajusta as tonalidades baixas. O mostrador varia entre - 5 a 5,

TRE: Ajusta as tonalidades altas. O mostrador varia entre - 5 a 5,

**FAD:** Ajusta balanço de áudio entre os alto-falantes dianteiros e traseiros. O mostrador varia entre R7 to F7,

**BAL:** Ajusta balanço de áudio entre os alto-falantes direitos e esquerdos. O mostrador varia entre L7 to R7,

### **Alternar o nível do Speed Automatic Sound Levelizer (ASL)**

**ASL:** O Automatic Sound Levelizer pode ser ativado girando-se o botão. Além disso, girar o botão permite que você selecione entre os ajustes LOW, MID, e HIGH de volume e tonalidade. O sistema ASL ajusta automaticamente o volume e a tonalidade conforme a velocidade de condução. Isto ajuda a obter a melhor sensação em audição mesmo que os níveis de ruído aumentem durante a condução.

### **Ajuste de campo de áudio**

Para ajustar o campo de áudio, pressione "ÁUDIO CTRL" até que "EQ" seja apresentado no mostrador. A seguir gire o botão para selecionar "COMPACT", "SEDAN" ou "MINIVAN". Neste veículo, "MINIVAN" é a melhor seleção.

### **V DISC ^**

Use estes botões para selecionar um disco que deseja ouvir.

Pressione o botão " v " (botão de pré-sintonização 3) ou o botão " ^ " (botão de pré-sintonização 4) até que o número do disco que deseja ouvir seja apresentado no mostrador.

### **DISC (Compact disc)**

Pressione "DISC" para executar um compact disc.

Quando o sistema de áudio estiver ajustado para operação com compact disc, o mostrador apresentará a faixa que estiver sendo executada no momento.

### **Mensagens de erro**

Se houver uma impropriedade no CD ou CD player, o sistema de áudio irá apresentar as mensagens de erro abaixo.

**"WAIT"**: A unidade de compact disc player poderá estar excessivamente quente. Espere o player resfriar.

**"ERROR 1"**: O disco poderá estar sujo, danificado ou introduzido incorretamente (invertido). Limpe o disco e reintroduza-o.

**"NO DISC"**: O compact disc player com disqueteira (unidade separada) está vazio. Introduza um disco.

**"ERROR 3"**: Existe um problema interno no sistema. Ejeite o disco ou disqueteira. Introduza novamente o disco ou disqueteira novamente.

**"ERROR 4"**: Excesso de corrente. Providencie a inspeção em uma Concessionária Autorizada Toyota.

**"CD OPEN"**: A tampa da disqueteira da unidade separada do compact disc player está aberta. Feche a tampa da disqueteira.

**Se o texto “NO MUSIC” for apresentado no mostrador**, é indicação que foi introduzido um disco sem dados MP3/WMA. Remova o disco do player e introduza um disco com dados MP3/WMA.

**Se uma impropriedade persistir**, leve o veículo a uma Concessionária Autorizada Toyota.

#### **FM1 FM2**

Pressione “FM1” ou “FM2” para ligar o rádio e selecione a faixa FM. O texto “FM1” ou “FM2” será apresentado no mostrador. Este sistema permite que você selecione doze estações FM, duas para cada botão de pré-sintonização.

#### **FOLDER (Pastas superior/inferior)**

Para avançar ou retroceder a uma pasta diferente:

Pressione o lado “ $\wedge$ ” ou o lado “ $\vee$ ” do botão “FOLDER” várias vezes até que o número da pasta que você deseja ouvir seja apresentado no mostrador.

Para saltar ao primeiro arquivo da pasta atual: Pressione e mantenha pressionado o lado “ $\vee$ ” do botão até ouvir um bip.

Quando um disco com ambos os arquivos de dados de áudio (CD-DA) e MP3/WMA for executado, serão apresentados dados de áudio (CD-DA).

#### **LOAD**

Este botão é usado para carregar os compact discs em um compact disc player com disqueteira. Este compact disc player com disqueteira pode armazenar até seis discos.

Para carregar apenas um compact disc, pressione e solte rapidamente o botão. Quando os indicadores em ambos os lados da abertura estiverem verdes, pode ser introduzido um compact disc. A seguir introduza um compact disc. Após carregar o disco, o obturador da abertura irá fechar.

Se nenhum compact disc for introduzido, o obturador irá fechar após 15 segundos.

Para carregar vários compact discs, pressione e mantenha pressionado botão (até ouvir um bip quando o sistema de áudio estiver ligado). Quando os indicadores em ambos os lados da abertura estiverem verdes, poderá ser introduzido um compact disc. A seguir introduza o primeiro compact disc. Após carregar o disco, o obturador da porta será fechado. Após alguns segundos, o obturador irá abrir automaticamente novamente para que o disco seguinte seja introduzido. O mesmo processo será aplicado para carregar os demais discos.

Se todas as aberturas para disco estiverem ocupadas no player, a mensagem “DISC FULL” será apresentada no mostrador.

Se não houver compact disc introduzido, o obturador irá fechar após 15 segundos.

**PWR•VOL (Power e Volume)**  
Pressione “PWR•VOL” para ligar e desligar o sistema de áudio. Gire o botão “PWR•VOL” para ajustar o volume.



## **RAND (Random)**

### **Compact Disc Player**

Há dois recursos aleatórios—Você poderá ouvir as faixas de um compact disc em sequência aleatória, ou ouvir as faixas em todos os compact discs na disqueteira em sequência aleatória.

Execução aleatória das faixas de um disco:

Pressione e solte rapidamente o botão o botão “RAND” (botão de pré-sintonização 1). “RAND” será apresentada no mostrador e o player irá executar as faixas do disco que você estiver ouvindo, em sequência aleatória. Para desativar o recurso aleatório, pressione novamente este botão.

Execução aleatória para todas as faixas na disqueteira:

Pressione e mantenha pressionado o botão “RAND” (botão de pré-sintonização 1) até ouvir um bip.

“RAND” será apresentada no mostrador e o player irá executar todas as faixas nos discos da disqueteira em sequência aleatória. Para desativar o recurso aleatório, pressione novamente este botão.

## **MP3/WMA Player**

Existem dois recursos para execução aleatória—

Você poderá ouvir todos os arquivos no compact disc em sequência aleatória, ou ouvir os arquivos em uma única pasta em sequência aleatória.

Execução aleatória dos arquivos de uma pasta:

Pressione e solte rapidamente o botão o botão “RAND” (botão de pré-sintonização 1). “RAND” será apresentado no mostrador.

Execução aleatória de todos os arquivos no compact disc:

Pressione e mantenha pressionado o botão “RAND” (botão de pré-sintonização 1) até ouvir um bip.

“RAND” será apresentado no mostrador e o player irá executar todos os arquivos do disco em sequência aleatória. Para desativar a execução aleatória, pressione novamente este botão.

## **RPT (Repetir)**

### **Compact Disc Player**

Existem dois recursos para repetição—Você poderá repetir uma faixa do disco ou o todo o compact disc.

Repetir uma faixa:

Pressione e solte rapidamente o botão “RPT” (botão de pré-sintonização 2) enquanto a faixa estiver sendo executada. “RPT” será apresentado no mostrador. Quando terminar, a faixa será repetida automaticamente. Para desativar o recurso de repetição, pressione novamente este botão.

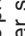
Repetir um disc:

Pressione e mantenha pressionado o botão “RPT” (botão de pré-sintonização 2) até ouvir um bip. “RPT” será apresentado no mostrador. O player irá repetir todas as faixas do disco que você estiver ouvindo. Quando o disco terminar, o player irá retornar automaticamente à primeira faixa do disco e repetir. Para desativar o recurso de repetição, pressione novamente este botão.


## **MP3/WMA Player**

Existem dois recursos para repetição—Você poderá repetir um único arquivo ou a pasta inteira.

Repetir um arquivo:

Pressione e solte rapidamente o botão “RPT” (botão de pré-sintonização 2) enquanto o arquivo estiver sendo executado. “ RPT” será apresentado no mostrador. Quando terminar, o arquivo será repetido automaticamente. Para desativar o recurso de repetição, pressione novamente este botão.

Repetir uma pasta:

Pressione e mantenha pressionado o botão “RPT” (botão de pré-sintonização 2) até ouvir um bip. “ RPT” será apresentado no mostrador. O sistema irá repetir todos os arquivos da pasta.

Quando o último arquivo terminar, a pasta será repetida desde o início. Para desativar o recurso de repetição, pressione novamente este botão.

## **SCAN**

### **Rádio**

Você poderá fazer busca em todas as frequências de uma faixa ou somente as estações pré-sintonizadas naquela faixa.

Busca das estações pré-sintonizadas:

Pressione e mantenha pressionado o botão “SCAN” até ouvir um bip. O rádio será sintonizado na próxima estação pré-sintonizada na faixa, permanecerá na estação durante 5 segundos, e a seguir passará à estação pré-sintonizada seguinte. Para interromper a busca, pressione novamente este botão.

Busca de todas as frequências:

Pressione e solte rapidamente o botão “SCAN”. O rádio irá encontrar a próxima estação na faixa de estações, permanecerá naquela faixa durante 5 segundos, e a seguir continuará a busca na estação seguinte. Para interromper a busca, pressione novamente este botão.

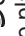
## **Compact Disc Player**

Existem dois recursos de busca—Você poderá fazer a busca nas faixas no disco específico ou buscar as primeiras faixas em todos os discos da disqueteira.

Busca das faixas em um disco:

Pressione e solte rapidamente o botão “SCAN”. “SCAN” será apresentado no mostrador e o player fará busca em todas as faixas do disco que você estiver ouvindo. Para interromper a busca, pressione novamente este botão. Se tiver feito busca em todas as faixas do disco, o player irá cessar a busca.

Busca das primeiras faixas de todos os discos na disqueteira:

Pressione e mantenha pressionado o botão “SCAN” até ouvir um bip. “ SCAN” será apresentado no mostrador e o player irá buscar a primeira faixa do disco seguinte. Para interromper a busca, pressione novamente este botão. Se tiver feito busca em todas as faixas do disco, o player cessará a busca.

### **MP3/WMA Player**

Existem dois recursos de busca—Você poderá fazer busca nos arquivos de uma pasta em um disco específico ou buscar o primeiro arquivo de todas as pastas.

Busca de arquivos na pasta:

Pressione e solte rapidamente o botão “SCAN”. “SCAN” será apresentado no mostrador e o player fará busca em todos os arquivos da pasta que você estiver ouvindo. Para selecionar um arquivo, pressione o botão “SCAN” novamente. Após uma busca em todos os arquivos na pasta, a execução normal irá recommear.

Busca do primeiro arquivo em todas as pastas:

Pressione e mantenha pressionado o botão “SCAN” até ouvir um bip. “SCAN” será apresentado no mostrador e o player irá buscar o primeiro arquivo da próxima pasta. Para selecionar uma pasta, pressione o botão “SCAN” novamente. Após uma busca em todas as pastas, a execução normal será reiniciada.

### **SEEK/TRACK (Busca/Faixa superior/inferior)**

#### **Rádio**

No modo seek, o rádio encontra e executa a estação seguinte ou anterior de uma faixa de estação.

Para buscar a estação seguinte, pressione e solte rapidamente o lado “ $\wedge$ ” ou o lado “ $\vee$ ” do botão “SEEK/TRACK”. Repita para encontrar a estação seguinte.

#### **Compact Disc Player**

Use este botão para saltar a uma faixa diferente, anterior ou seguinte.

Pressione o lado “ $\wedge$ ” ou o lado “ $\vee$ ” do botão “SEEK/TRACK” até que o número da faixa que você deseja ouvir seja apresentado no mostrador. Se desejar retornar ao início da faixa atual, pressione novamente rapidamente o lado “ $\vee$ ” do botão.

### **MP3/WMA Player**

Para ir do arquivo atual a um arquivo diferente superior ou inferior:

Pressione o lado “ $\wedge$ ” ou o lado “ $\vee$ ” do botão “SEEK/TRACK” várias vezes até que o arquivo que você deseja ouvir seja apresentado no mostrador. Se desejar retornar ao início do arquivo atual, pressione rapidamente o lado “ $\vee$ ” do botão uma vez.

Para avançar ou retroceder rapidamente no disco: Se desejar avançar ou retroceder rapidamente no disco, pressione e mantenha pressionado o lado “ $\wedge$ ” ou o lado “ $\vee$ ” do botão “SEEK/TRACK” até ouvir um bip. Quando você soltar o botão, o player irá retomar a execução.

### **ST (Stereo reception) no mostrador**

O rádio irá passar automaticamente à recepção stereo quando uma retransmissão stereo for recebida. “ST” será apresentado no mostrador. Se o sinal estiver fraco, o rádio irá reduzir o valor de separação de canal para impedir que o sinal fraco gere ruído. Se o sinal tornar-se excessivamente fraco, o rádio irá comutar de recepção stereo para mono.

## **TEXT**

### **Compact Disc Player**

Este botão é usado para alterar o mostrador para o compact disc que contenha dados de texto.

Para alterar o mostrador, pressione e solte rapidamente o botão "TEXT" enquanto o compact disc estiver sendo executado. O mostrador será alterado na ordem de tempo decorrido, para título do disco, para título da faixa, e retornará para tempo decorrido.

Se este botão for pressionado enquanto um compact disc que não contenha dados de texto estiver sendo executado, "NO TITLE" será apresentado no mostrador.

Se o disco ou o título da faixa não for apresentado inteiramente no mostrador, pressione e mantenha pressionado botão até ouvir um bip. Todo o complemento do título será apresentado.

### **MP3/WMA Player**

Este botão é usado para passar o mostrador ao arquivo MP3/WMA que contenha dados de texto.

Para alterar o mostrador, pressione e solte rapidamente o botão "TEXT" enquanto o arquivo MP3/WMA estiver sendo executado. O mostrador irá alterar na ordem de tempo decorrido, para nome da pasta, para nome do arquivo, para título do álbum, para título da faixa, para nome do artista, e retornará para tempo decorrido.

Se este botão for pressionado enquanto um arquivo MP3/WMA que não contenha dados de texto estiver sendo executado, "NO TITLE" será apresentado no mostrador.

Se os dados de texto não forem apresentados inteiramente, pressione e mantenha pressionado botão até ouvir um bip. Todos os dados complementares de texto serão apresentados.

### **TUNE•FILE (Sintonizar o arquivo superior/inferior)**

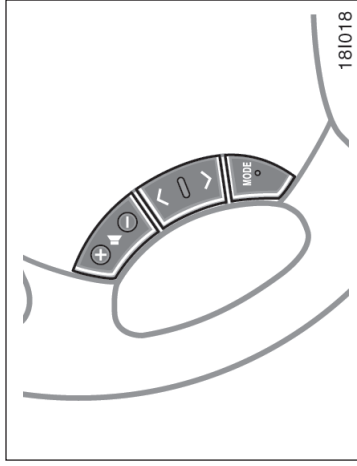
#### **Rádio**

Gire o botão no sentido horário para avançar na frequência. Gire o botão no sentido anti-horário retroceder na frequência.

#### **MP3/WMA Player**


Gire o botão no sentido horário para buscar um arquivo superior. Gire o botão no sentido anti-horário para buscar um arquivo inferior.


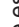
## Controle remoto de áudio (interruptores no volante de direção – em alguns modelos)


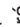


Os interruptores estão instalados no lado esquerdo da almofada do volante de direção.



**Interruptor “MODE”:** Use este interruptor para alterar o modo. Se um compact disc não for introduzido, o modo “CD” será saltado. Quando você pressionar o interruptor com o sistema de áudio desligado, o sistema de áudio será ativado. Quando você pressionar e mantiver pressionado o interruptor até ouvir um bip com o sistema de áudio ligado, o sistema de áudio será desativado.

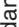


**Interruptores “”:** Use estes interruptores para ajustar o volume. Pressione “+” para aumentar o volume e “-” para reduzir o volume. O volume continuará a aumentar ou diminuir enquanto o interruptor estiver sendo pressionado.

**(a) Quando o modo rádio for selecionado:**  
**Interruptor “” ou “”:** Pressione este interruptor para sintonizar ou selecionar uma estação.



- Para selecionar uma estação pré-sintonizada, pressione o interruptor durante um período curto. Repita para selecionar a estação pré-sintonizada seguinte.
- Para buscar uma estação, pressione e mantenha pressionado o interruptor até ouvir um bip. Repita para encontrar a estação seguinte. Se você pressionar o interruptor em qualquer lado do botão “” ou botão “” durante o modo de busca, a busca será cancelada.
- Para avançar ou retroceder a frequência, pressione e mantenha pressionado o interruptor mesmo que ouça um bip. Quando você soltar o interruptor o rádio iniciará a busca da estação seguinte ou anterior. Repita para encontrar a estação seguinte.

**(b) Quando o modo “CD” for selecionado**  
**Compact disc player**

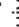
**Interruptor “” ou “”:** Use este interruptor para saltar para uma faixa diferente em qualquer direção.




Pressione e solte rapidamente o lado “” ou “” do interruptor até atingir a faixa que você deseja ouvir. Se desejar retornar ao início da faixa atual, pressione o lado “” do interruptor uma vez, rapidamente.



Somente para compact disc player com disqueteira—

Pressione e mantenha pressionado o lado “” ou “” do interruptor até encontrar o disco que deseja ouvir.

### **MP3/WMA player**

**Interruptor “” ou “”:** Use este interruptor para selecionar um arquivo ou disco desejado.

Para selecionar um arquivo desejado: Pressione e solte rapidamente o lado “” ou “” do interruptor até encontrar o arquivo que deseja ouvir. Se desejar retornar ao início do arquivo atual, pressione o lado “” do interruptor uma vez, rapidamente.

Para selecionar um disco desejado: Pressione e mantenha pressionado lado “” ou “” do interruptor até encontrar o disco que deseja ouvir.

## Recomendações operacionais sobre o sistema de áudio

 <b>ATENÇÃO</b>
<b>Acione os interruptores com o devido cuidado enquanto estiver dirigindo para evitar acidentes.</b>

<b>NOTA</b>
<b>Para assegurar o correto funcionamento do sistema de áudio:</b>
◆ <b><i>Esteja atento para não derramar qualquer bebida sobre o sistema de áudio.</i></b>
◆ <b><i>Não introduza qualquer outro objeto exceto CD.</i></b>
◆ <b><i>O uso do telefone celular dentro ou próximo ao veículo pode causar um ruído dos auto-falantes do sistema de áudio. No entanto, isto não indica uma impropriedade.</i></b>

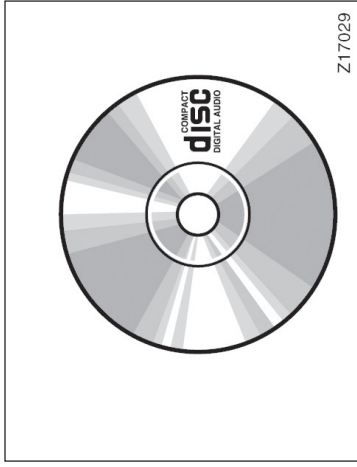
## CUIDADOS COM O CD PLAYER E DISCOS

- Este CD player foi projetado somente para uso com discos de 12 cm (4,7 pol.).
- Temperaturas muito altas podem impedir o funcionamento do CD player. Quando a temperatura estiver alta, use o ar condicionado para resfriar o interior do veículo antes de ouvir um disco.
- Pastas não pavimentadas ou outras vibrações podem fazer com que o CD player salte.
- Se a umidade penetrar no compact disc player, o player poderá não executar mesmo que pareça estar funcionando. Remova o disco do player e aguarde até que esteja seco.

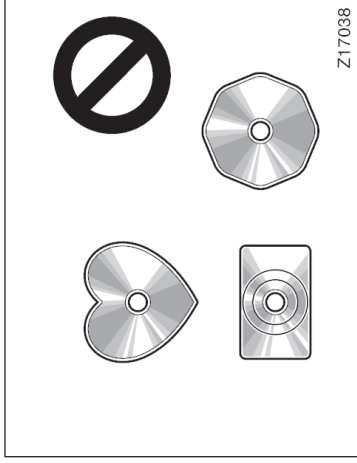
## RECEPÇÃO DE RÁDIO

As transmissões FM atuam em uma faixa de aproximadamente 40 km. Quando o veículo deslocar de uma estação durante a condução, poderá ser exigida sintonia fina no rádio e aumentar o volume à medida que o sinal enfraquecer. Como as transmissões FM utilizam um sinal “reto à vista”, prédios altos ou colinas podem obstruir a recepção. Estas são as características normais da recepção FM e não indicam um problema no rádio.

 <b>ATENÇÃO</b>
<b>Os CD players usam raios laser invisíveis que podem causar radiação perigosas, em caso de exposição. Utilize o CD player corretamente.</b>



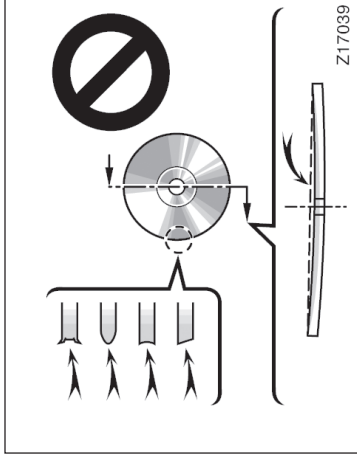
Z17029



Z17038

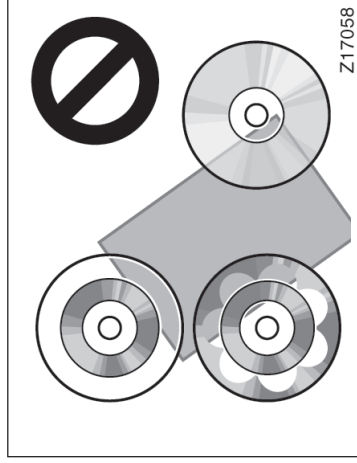
- Utilize somente discos que apresentem a marca acima. Outros tipos de disco, como os apresentados abaixo, podem não ser reproduzidos em seu CD player.

CD protegido contra cópia  
 CD-R (CD para gravação)  
 CD-RW (CD para regravação)  
 CD-ROM



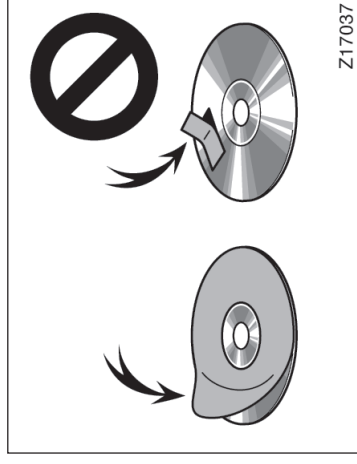
Z17039

**Discos de baixa qualidade**



Z17058

**Discos transparentes ou translúcidos**

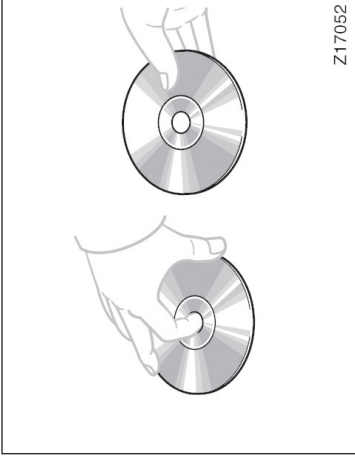


Z17037

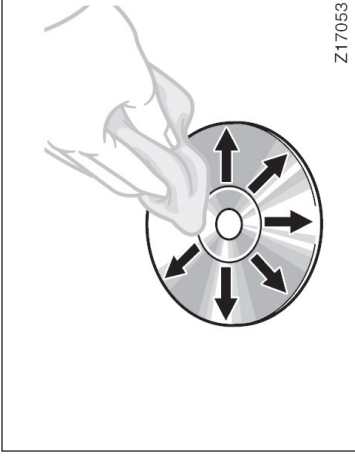
**Discos com etiquetas**

#### NOTA

- ◆ **Não use discos com formato especial, de baixa qualidade ou com etiquetas, transparentes ou translúcidos semelhantes aos mostrados nas ilustrações. Estes discos poderão danificar o sistema ou impedir a ejeção do disco.**
- ◆ **Este sistema não foi projetado para uso com Dual Disc. Não use Dual Disc uma vez que o cd player ou cd player com disqueteira poderá ser danificado.**



Z17052



Z17053

- Manuseie os discos com cuidado, especialmente ao introduzi-los. Segure-os pela borda e não deixe entortar. Evite deixar marcas de dedo em suas superfícies, principalmente no lado brilhante.
  - Sujeira, riscos, deformações, pequenos furos ou outros danos no disco, podem fazer o CD player saltar ou repetir uma determinada parte da pista. (Para visualizar pequenos furos, levante o CD contra a luz.)
  - Remova os discos do CD player quando não estiver ouvindo. Acondicione-os nas caixas de plástico, distantes da umidade, calor e luz solar.
- Para limpar o disco: Limpe-o com um pano macio e sem fiapos umedecido com água. Limpe o disco do centro para a borda, em linha reta. Não faça movimentos circulares. Seque-o com outro pano macio. Não utilize produtos de limpeza para disco ou produtos antiestáticos.



## ARQUIVOS MP3/WMA

MP3 é a abreviatura de MPEG Áudio Layer 3, e significa uma norma de tecnologia de compressão de áudio.

- MP3 (MPEG Áudio Layer 3) e WMA (Windows Media Áudio) são padrões de compressão de áudio.
- O MP3/WMA player somente poderá executar arquivos MP3 e WMA em discos CD-ROM, CD-R e CD-RW.
- A unidade poderá executar gravações de discos compatíveis com nível 1 e nível 2 ISO 9660 e sistema de arquivo Romeo e Joliet.
- Quando nomear um arquivo MP3 ou WMA, inclua a extensão apropriada do arquivo (.mp3 ou .wma).

- O MP3/WMA player executa arquivos com extensões .mp3 ou .wma como arquivo MP3 ou WMA. Para evitar ruídos e erros de execução, use as extensões corretas de arquivo.
- CDs compatíveis Multi-session também podem ser executados.

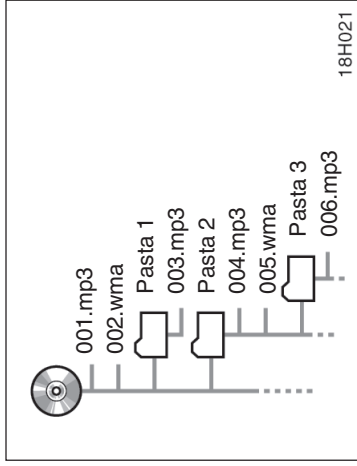
- Os arquivos MP3 são compatíveis com formatos ID3 Tag Ver. 1.0, Ver. 1.1, Ver. 2.2 e Ver. 2.3. A unidade não pode apresentar título de disco, faixa e nome do artista em outros formatos.

- Os arquivos WMA podem conter um tag WMA que é usado como tag ID3. Os tags WMA contêm informações como título de faixa, nome do artista.
- A função de ênfase é disponível somente para a execução de arquivos MP3/WMA gravados em 32, 44,1 and 48 kHz. (O sistema pode executar arquivos MP3 com frequências de amostragem de 16, 22,05, e 24 kHz. Entretanto, a função de ênfase não é disponível para arquivos gravados nestas frequências.)
- A qualidade de áudio dos arquivos MP3/WMA geralmente melhora com bit rates mais altos. Para obter um nível razoável de qualidade de áudio, são recomendados os discos gravados com bit rate mínimo de 128 kbps.

### Bit rates executáveis

Arquivos MP3:  
MPEG1 LAYER3—64 a 320 kbps  
MPEG2 LSF LAYER3—64 a 160 kbps  
Arquivos WMA:  
Ver7, 8 CBR—48 a 192 kbps  
Ver9 CBR—48 a 320 kbps

- O MP3/WMA player não executa arquivos MP3/WMA de discos gravados usando packet write data transfer (formato UDF). Os discos deverão ser gravados usando software “pre-mastering” e não software packet-write.
- M3u playlists não são compatíveis com audio player.
- Os formatos MP3i (MP3 interativo) e MP3PRO não são compatíveis com o audio player.
- O MP3 player é compatível com VBR (Variable Bit Rate).
- Durante a execução de arquivos gravados como VBR (Variable Bit Rate), o tempo de execução não será apresentado corretamente se forem utilizadas operações de avanço ou retrocesso.
- Não é possível verificar pastas que não incluam arquivos MP3/WMA.
- Os arquivos MP3/WMA em pastas de até 8 níveis podem ser executados. Entretanto, poderá haver um retardo até o início da execução quando forem utilizados discos contendo diversos níveis de pastas. Por esta razão, recomendamos que os discos não sejam criados com mais de dois níveis de pastas.



### Discos CD-R e CD-RW

- Os discos CD-R/CD-RW que não foram submetidos ao “processo de finalização” (um processo que permite a execução de discos em um CD player convencional) não podem ser executados.
- É possível que não haja execução de discos CD-R/CD-RW gravados em um gravador de CD de áudio ou PC devido às características do disco, riscos ou disco sujo, sujeira, condensação, etc. na lente desta unidade.
- É possível que não possam ser executados os discos gravados em um PC conforme as configurações do aplicativo e o ambiente. Grave no formato correto. (Para detalhes, contate o fabricante do aplicativo.)
- Os discos CD-R/CD-RW poderão ser danificados se forem expostos a luz solar direta, temperaturas altas ou outras condições de armazenamento. A unidade poderá não ser capaz de executar alguns discos danificados.
- Os títulos outras informações de texto gravadas nos discos CD-R/CD-RW poderão não ser apresentados pelo MP3/WMA player (em caso de dados de áudio (CD-DA)).
- O MP3/WMA player é compatível com a função saltar faixa do disco CD-R/CD-RW.
- Se você introduzir um disco CD-RW em um MP3/WMA player, a execução será iniciada mais lentamente do que em um disco convencional CD ou CD-R.
- Leia as precauções que acompanham os discos CD-R/CD-RW antes de utilizar.
- As gravações em CD-R/CD-RW não podem ser executadas usando o sistema DDCD (Double Density CD).

- A ordem de execução do compact disc com a estrutura detalhada à esquerda é:



- É possível executar até 192 pastas ou 255 arquivos em um disco.
- A ordem é alterada conforme o PC e o software MP3/WMA utilizado para codificação.

## TERMOS

### **Packet write—**

Este é um termo geral que descreve o processo de registro de dados mediante comando em um CD-R, etc., assim como os dados são registrados em um disquete ou discos rígidos.

### **Bit rate—**

Bit rate significa volume de dados por segundo, ou unidades bps (bits por segundo). Quanto mais alta for a taxa, maior quantidade de informação será disponível para reprodução de áudio. Quanto mais alta a taxa, melhor será a qualidade de áudio.

### **Multi-session—**

Multi-session é um método de gravação que permite a gravação posterior de dados adicionais. Na gravação de dados em um CD-ROM, CD-R ou CD-RW, etc., todos os dados do início ao fim são tratados como unidade simples ou sessão. Multi-session é um método para gravação de mais de 2 sessões em um disco.

### **CD-DA—**

CD-DA é a abreviação de Compact Disc Digital Audio. Significa o formato sem compressão de CDs normais.

### **ID3 Tag—**

Este é um método de intercalar informações relacionadas a faixa em um arquivo MP3. Esta informação intercalada pode incluir o título da faixa, nome do artista, título do álbum, gênero musical, ano de produção, comentários e outros dados. O conteúdo pode ser editado livremente utilizando software com funções de edição ID3 tag. Embora os tags sejam limitados ao número de caracteres, a informação pode ser visualizada quando a faixa é executada.

### **WMA Tag—**

Os arquivos WMA podem conter um WMA tag que é utilizado assim como um ID3 tag.

Os WMA tags transportam informações como título de faixa, nome do artista.

### **Formato ISO 9660—**

Este é o padrão internacional para formatação de pastas e arquivos em CD-ROM. Para o formato ISO 9660, existem dois níveis de regulamentos.

#### Nível 1:

O nome do arquivo é um formato 8.3 (8 caracteres para nomes de arquivo, com 3 caracteres para extensão de arquivo. Os nomes de arquivo devem ser compostos de letras maiúsculas de um byte e números.

O símbolo “\_” também pode ser incluído.)

#### Nível 2:

O nome do arquivo pode conter até 31 caracteres (incluindo a marca de separação “.” e a extensão de arquivo). Cada pasta deve conter menos de 8 hierarquias.

Formatos estendidos

Joliet:

Os nomes dos arquivos podem conter até 64 caracteres.

Romeo:

Os nomes dos arquivos podem conter até 128 caracteres.

**m3u—**

As playlists criadas utilizando software “WINAMP” têm extensão de arquivo playlist (.m3u).

**MP3—**

MP3 é um padrão de compressão de áudio desenvolvida pelo grupo operacional (MPEG) de ISO (International Standards Organization). MP3 comprime dados de áudio até aproximadamente 1/10 da dimensão dos discos convencionais.

**WMA—**

WMA (Windows Media Áudio) é um formato de compressão de áudio desenvolvido pela Microsoft. Comprime arquivos em uma dimensão menor que arquivos MP3. Os formatos de decodificação para arquivos WMA são Ver7, 8, e 9.



# **Seção 1**

# **OPERAÇÃO DOS INSTRUMENTOS E**

# **CONTROLES**

## **Capítulo 1-9**

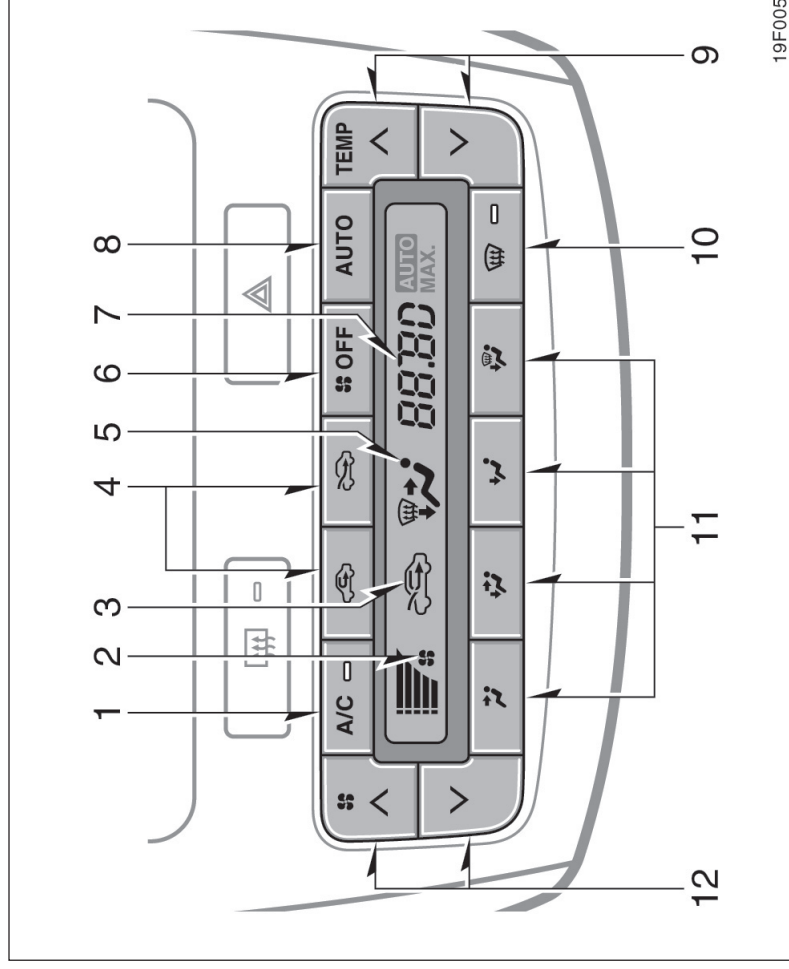
### **Sistema de Ar Condicionado**

- Sistema de Ar Condicionado Dianteiro
  - Controles
  - Ajustes do seletor do fluxo de ar
  - Sugestões para operação
- Sistema de Ar Condicionado Traseiro
- Difusores do painel de instrumentos e do teto
- Interruptor do aquecedor
- Filtro do ar condicionado

## Sistema de ar condicionado dianteiro —

### — Controles

#### ► Tipo 1



1. Botão "A/C"
2. Mostrador de velocidade do ventilador
3. Mostrador de entrada do ar
4. Botões de controle de entrada do ar
5. Mostrador de fluxo de ar
6. Botão "OFF"
7. Mostrador de temperatura
8. Botão "AUTO"
9. Botões de temperatura
10. Botão de fluxo de ar no pára-brisa
11. Botões de fluxo de ar
12. Botões de controle de velocidade do ventilador

19F005

### Botão “AUTO”

Para operação automática do ar condicionado, pressione o botão “AUTO”. A mensagem “AUTO” será apresentada no mostrador para indicar a seleção do modo de operação automática.

No modo de operação automática, o ar condicionado seleciona a velocidade mais apropriada do ventilador e o fluxo de ar conforme a temperatura.

Você poderá usar os controles manuais se desejar selecionar seus próprios ajustes.

Para desativar a operação automática, pressione os botões de fluxo de ar ou botão de controle de velocidade do ventilador.

### Botões de controle de velocidade do ventilador

Pressione o botão “v” (reduzir) ou “^” (aumentar) para ajustar a velocidade do ventilador.

No modo de operação automática, não será preciso ajustar a velocidade do ventilador, exceto se você desejar outro modo de velocidade do ventilador.

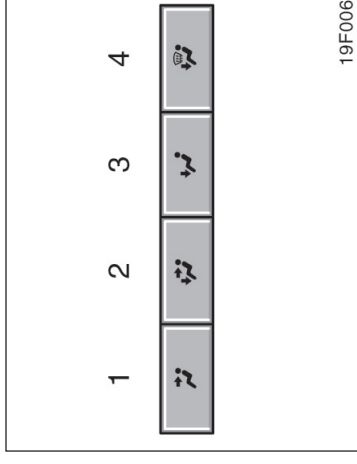
### Botões de temperatura

Para aumentar a temperatura, pressione o lado “^”, para diminuir, pressione o lado “v”.

O texto “MAX. COLD” será apresentado quando você ajustar a refrigeração máxima, e “MAX. HOT” será apresentado quando você ajustar a aquecimento máximo.

### Botão “OFF”

Pressione o botão para desligar o sistema do ar condicionado.



### Botões de fluxo de ar

Pressione um dos botões para selecionar os difusores usados para fluxo de ar.

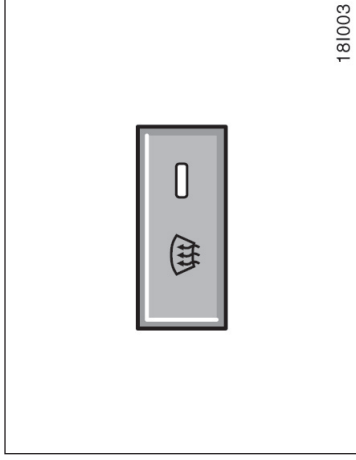
No modo de operação automática, não será preciso ajustar o fluxo de ar, exceto se você desejar outro modo de fluxo de ar.

- 1. Painel** – O ar flui principalmente dos difusores do painel de instrumentos.
- 2. Nível duplo** – O ar flui de ambos os difusores do assoalho e difusores do painel de instrumentos.
- 3. Assoalho** – O ar flui principalmente dos difusores do assoalho.



**4. Assoalho/Pára-brisa** – O ar flui principalmente dos difusores do assoalho e difusores do pára-brisa.

Para detalhes sobre ajustes do seletor de fluxo de ar, favor consultar “Ajustes do seletor de fluxo de ar”, página 1-9-9.



Para desativar apenas o ar condicionado, pressione novamente o botão “A/C”.

Quando o botão “A/C” não estiver pressionado, pressionar outro botão de fluxo de ar irá desligar o ar condicionado.

Para detalhes sobre ajustes do seletor de fluxo de ar, favor consultar “Ajustes do seletor de fluxo de ar”, página 1-9-9.

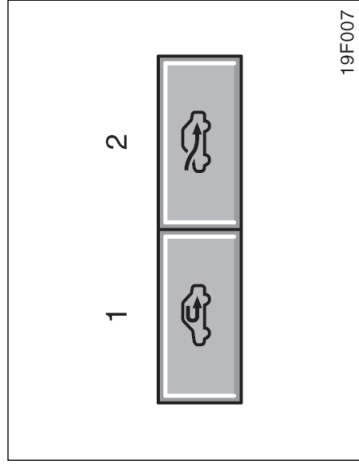
#### **Botão de fluxo de ar do pára-brisa**

Quando este botão for pressionado, o indicador irá acender e o ar irá fluir principalmente nos difusores do pára-brisa.

Pressionar o botão novamente fará retornar o modo de fluxo de ar ao último modo utilizado.

Pressionar o botão do fluxo de ar do pára-brisa irá ativar a operação conjunta do desembacador-ar condicionado.

Neste momento, o indicador do botão “A/C” irá acender quando o seletor de entrada de ar estiver no modo de recirculação independentemente de o botão “A/C” estar pressionado. O objetivo é limpar mais rapidamente a visibilidade dianteira.



### Botão “A/C”

Para acionar o ar condicionado, pressione o botão “A/C”. O indicador “A/C” irá acender. Para desligar o ar condicionado, pressione novamente o botão.

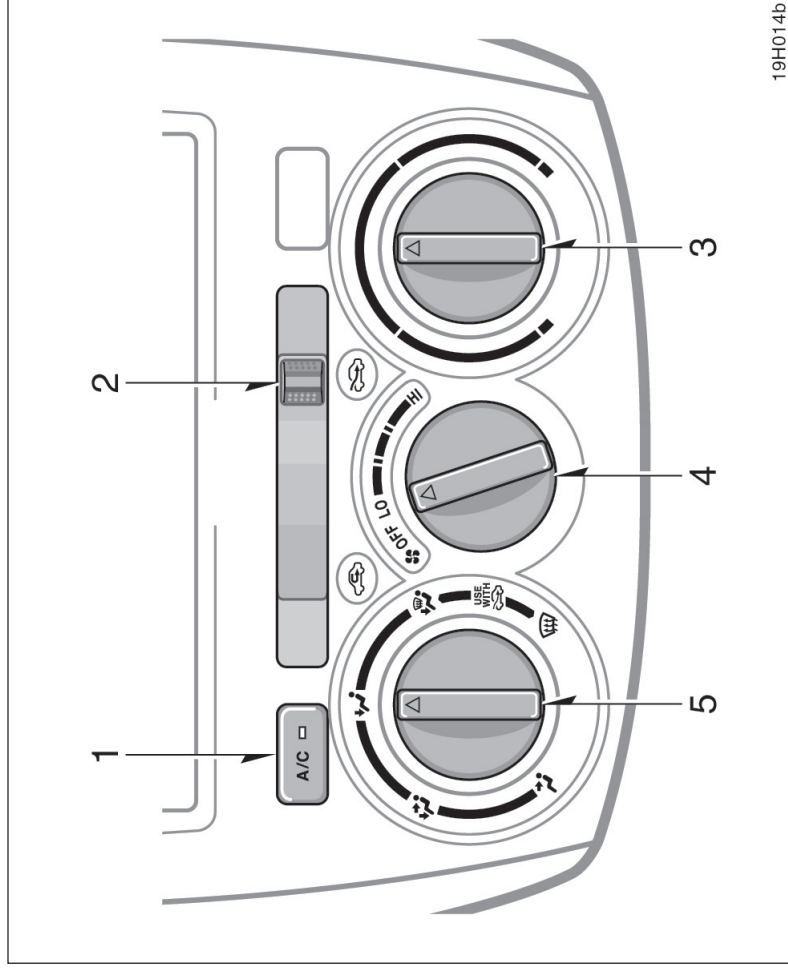
Se o indicador “A/C” piscar, haverá algum problema no sistema do ar condicionado e o sistema será desativado automaticamente. Se isto acontecer leve o veículo a uma Concessionária Autorizada Toyota para reparos.

### Botões do seletor de entrada de ar

Pressione os botões para selecionar a origem do ar.

1. **Recirculação de ar** – Recircula o ar interno no veículo.
2. **Ar fresco** – Aspira o ar externo no sistema.

► Tipo 2



19H014b

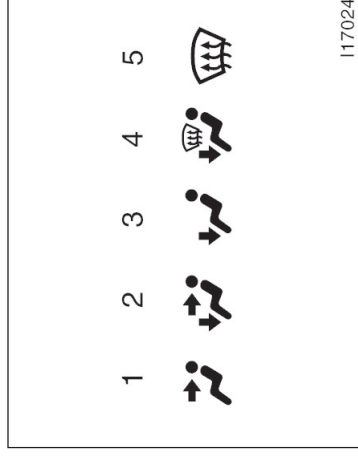
1. Botão "A/C"
2. Seletor de entrada de ar
3. Seletor de temperatura
4. Seletor de velocidade do ventilador
5. Seletor de fluxo de ar

#### **Seletor de velocidade do ventilador**

Gire o botão para ajustar a velocidade do ventilador – à direita para aumentar, à esquerda para diminuir.

#### **Seletor de temperatura**

Gire o botão para ajustar a temperatura – à direita para aquecer, à esquerda para resfriar.



**4. Assoalho/Pára-brisa** – O ar flui principalmente dos difusores do assoalho e difusores do pára-brisa.

Use com o seletor de entrada de ar posicionado em Fresh (Ar Fresco)

**5. Pára-brisa** – O ar flui principalmente dos difusores do pára-brisa.

Use com o seletor de entrada de ar posicionado em Fresh (Ar Fresco)

Para detalhes sobre ajustes do seletor de fluxo de ar, favor consultar “Ajustes do seletor de fluxo de ar”, página 1-9-9.

#### **Seletor de fluxo de ar**

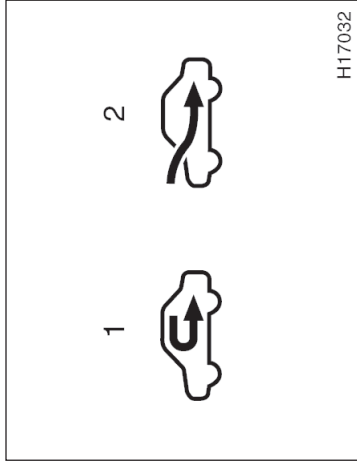
Gire o botão para selecionar os difusores usados para fluxo de ar.

- 1. Painel** – O ar flui principalmente dos difusores do painel de instrumentos.
- 2. Nível duplo** – O ar flui de ambos os difusores do assoalho e difusores do painel de instrumentos.
- 3. Assoalho** – O ar flui principalmente dos difusores do assoalho.  
Use com o seletor de entrada de ar posicionado em Fresh (Ar Fresco)

### Botão “A/C”

Para acionar o ar condicionado, pressione o botão “A/C”. O indicador “A/C” irá acender.

Para desligar o ar condicionado, pressione novamente o botão.

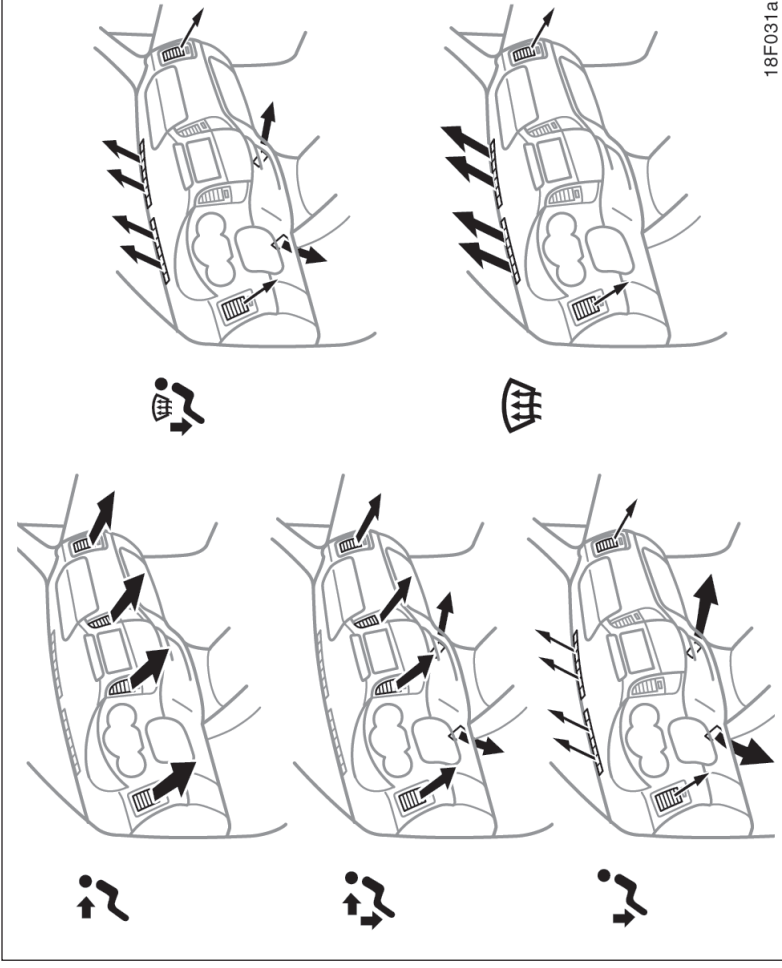


### Seletor de entrada de ar

Mova a alavanca seletora para selecionar a origem do ar.

1. **Recirculação de ar** – Recircula o ar interno no veículo.
2. **Air fresco** – Aspira o ar externo para o sistema.

## Ajustes do seletor de fluxo de ar



18F031a

## Sugestões para operação

- Para resfriar o veículo que tenha permanecido estacionado ao sol, dirija-o com as janelas abertas por alguns minutos. Isto irá ventilar o ar quente para fora, permitindo que o ar condicionado refrigere o interior mais rapidamente.
- Certifique-se de que a grade de admissão do ar, à frente do pára-brisas esteja desobstruída (não haja folhas ou neve, por exemplo).
- Mantenha livre a área sob os assentos dianteiros, para permitir que o ar circule em todo interior do veículo.
- Nas baixas temperaturas, ajuste o ventilador em velocidade alta para facilitar a remoção de poeira ou neve nos dutos internos. Isto poderá reduzir o embaçamento nos vidros.
- Ao conduzir em estradas poeirentas, feche todos os vidros. Se houver penetração de poeira no interior do veículo após o fechamento dos vidros, posicione o seletor da entrada de ar em "Externo" e o ventilador ligado em qualquer velocidade, exceto "OFF".

- Se estiver dirigindo atrás de um veículo em estradas poeirentas, ou vento forte e poeira, ajuste o seletor da entrada de ar temporariamente posicionando-o em “Recirculação”; isto irá fechar todas as entradas de ar externo, evitando assim a penetração de ar externo e poeira no veículo.

### ATENÇÃO

Para evitar o embaçamento do pára-brisa, não use o botão de fluxo de ar no pára-brisa (tipo 1) nem seleccione as saídas de ar no pára-brisa (tipo 2) durante a operação com ar frio nas condições de umidade excessiva. A diferença entre a temperatura do ar externo e a do pára-brisa poderá causar embaçamento da superfície externa do pára-brisa, obstruindo a sua visão.

### NOTA

*Para evitar descarga da bateria, não mantenha o sistema do ar condicionado ligado além do tempo necessário quando o motor estiver desligado.*

## Aquecimento

Para obter os melhores resultados, ajuste os controles conforme descrito abaixo:

Tipo 1 —

**Velocidade do ventilador** – “AUTO”  
**Temperatura** – Temperatura desejada  
**Entrada de ar** – FRESH (ar externo)  
**Ar condicionado** – OFF  
**Ar condicionado traseiro** – OFF

Tipo 2 —

**Velocidade do ventilador** – Qualquer ajuste exceto “OFF”.

**Temperatura** – Voltado para o lado **WARM** (zona vermelha)

**Entrada de ar** – FRESH (ar externo)

**Fluxo de ar** – FLOOR

**Ar condicionado** – OFF

**Ar condicionado traseiro** – OFF

- Para o aquecimento rápido, seleccione recirculação de ar por alguns minutos. Para impedir o embaçamento dos vidros, seleccione admissão de ar fresco após o aquecimento do interior do veículo.
- Pressione o botão “A/C” para aquecimento desumidificado.
- Seleccione o fluxo de ar para assoalho/pára-brisas para aquecer o interior do veículo e desembaçar o pára-brisas simultaneamente.

### Ar condicionado

Para obter os melhores resultados, ajuste os controles conforme descrito abaixo:

Tipo 1 —

**Velocidade do ventilador** – “AUTO”  
**Temperatura** – Temperatura desejada  
**Entrada de ar** – FRESH (ar externo)  
**Fluxo de ar** – “AUTO”  
**Ar condicionado** – ON

Tipo 2 —

**Velocidade do ventilador** – Qualquer ajuste exceto “OFF”  
**Temperatura** – Voltado para o lado **COLD** (zona azul)  
**Entrada de ar** – FRESH (ar externo).  
**Fluxo de ar** – PANEL  
**Ar condicionado** – ON

- Para o resfriamento rápido, selecione recirculação de ar durante alguns minutos.

### Ventilação

Para obter os melhores resultados, ajuste os controles em:

Tipo 1 —

**Velocidade do ventilador** – “AUTO”  
**Temperatura** – Temperatura desejada  
**Entrada de ar** – FRESH (ar externo)  
**Fluxo de ar** – “AUTO”  
**Ar condicionado** – OFF

Tipo 2 —

**Velocidade do ventilador** – Qualquer ajuste exceto “OFF”  
**Temperatura** – Voltado para o lado **COLD** (zona azul)  
**Entrada de ar** – FRESH (ar externo)  
**Fluxo de ar** – PANEL  
**Ar condicionado** – OFF

### Desembaçador

Interior do pára-brisa.

Para obter os melhores resultados, ajuste os controles em:

Tipo 1 —

**Velocidade do ventilador** – “AUTO”  
**Temperatura** – Temperatura desejada  
**Entrada de ar** – FRESH (ar externo)  
**Fluxo do ar** – PÁRA-BRISA  
**Ar condicionado** – ON

Tipo 2 —

**Velocidade do ventilador** – Qualquer ajuste exceto “OFF”  
**Temperatura** – Voltado para o lado **WARM** (zona vermelha) para aquecer; **COLD** (zona azul) para esfriar  
**Entrada de ar** – FRESH (ar externo)  
**Fluxo do ar** – PÁRA-BRISA  
**Ar condicionado** – ON



### Exterior do pára-brisa

Para obter os melhores resultados, ajuste os controles em:

**Velocidade do ventilador** – Qualquer ajuste exceto "OFF"

#### **Temperatura** –

Tipo 1: Voltado para o lado de alta temperatura

Tipo 2: Voltado para o lado **WARM** (zona vermelha)

**Entrada de ar** – **FRESH** (ar externo)

**Fluxo do ar** – **PÁRA-BRISA**

**Ar condicionado** – **OFF**

- Nos dias úmidos, não use ar frio no pára-brisa. O pára-brisa poderá embaçar devido à diferença de temperatura nos lados interno e externo do pára-brisa.

### Descongelamento

Exterior do pára-brisa

Para obter os melhores resultados, ajuste os controles em:

Tipo 1 —

**Velocidade do ventilador** – "AUTO"

**Temperatura** – Voltado para o lado de temperatura alta

**Entrada de ar** – **FRESH** (ar externo)

**Fluxo do ar** – **PÁRA-BRISA**

Tipo 2 —

**Velocidade do ventilador** – Qualquer ajuste exceto "OFF"

**Temperatura** – Voltado para o lado **WARM** (zona vermelha)

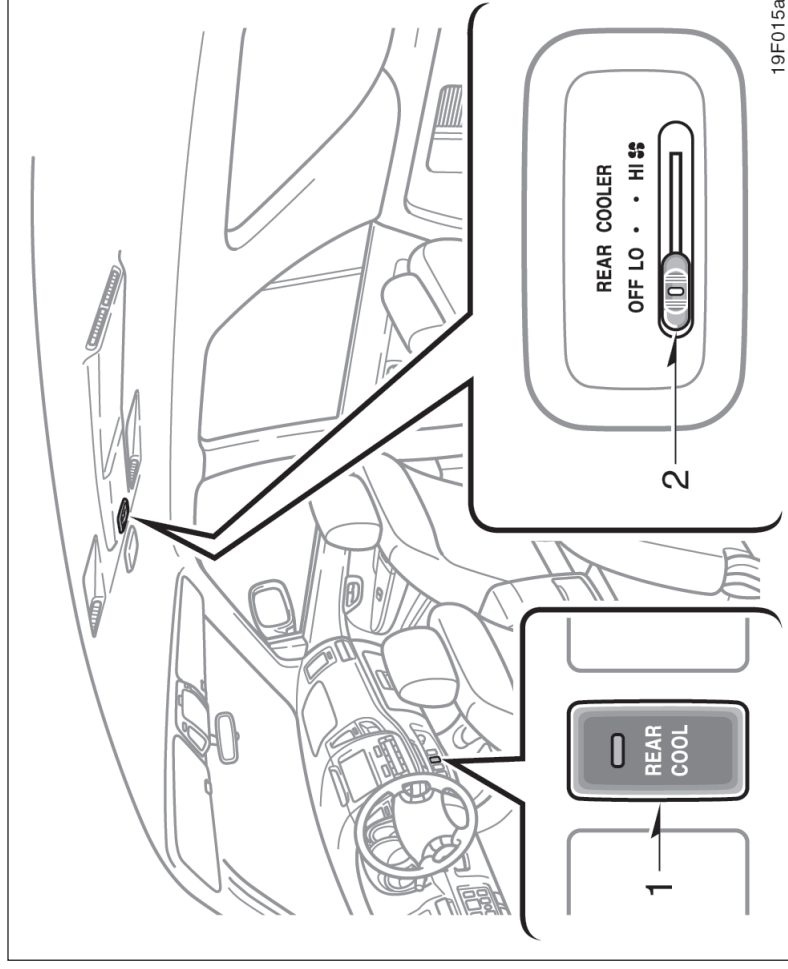
**Entrada de ar** – **FRESH** (ar externo)

**Fluxo do ar** – **PÁRA-BRISA**

**Ar condicionado** – **OFF**

- Para aquecer o interior do veículo durante o descongelamento do pára-brisa, seleccione fluxo de ar no assoalho/pára-brisa.

## Sistema de ar condicionado traseiro



### 1. Interruptor principal

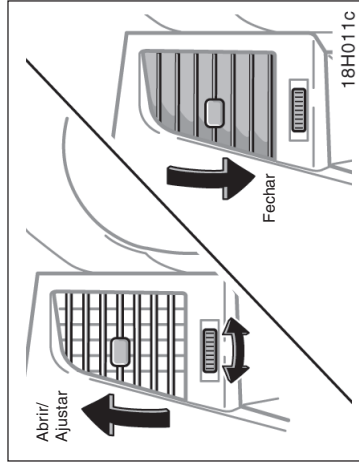
Pressione o interruptor para ativar ou desativar o sistema de ar condicionado traseiro com o ar condicionado dianteiro ligado.

Quando você ligar o ar condicionado traseiro com o ar condicionado dianteiro desligado, o sistema irá funcionar como ventilador e não como ar condicionado.

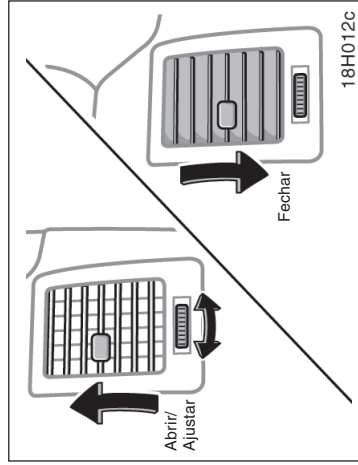
### 2. Velocidade do seletor do ventilador

Mova a alavanca para ajustar a velocidade do ventilador quando o interruptor principal estiver ligado— para a direita para aumentar, para a esquerda para diminuir.

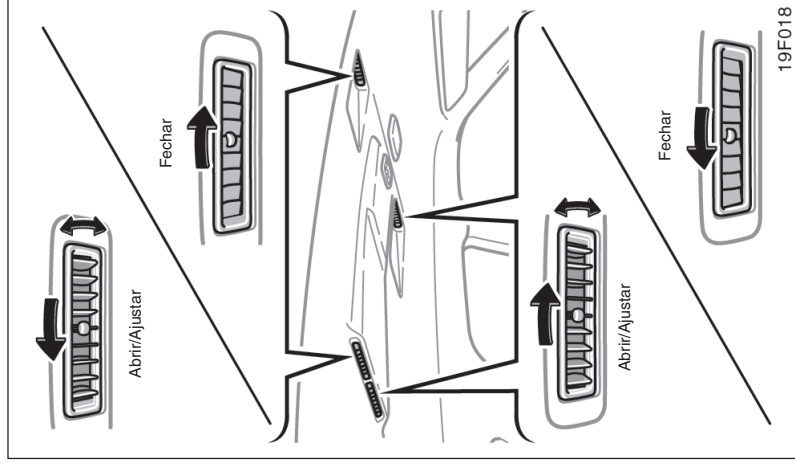
### Difusores do painel de instrumentos e do teto



### Difusores centrais

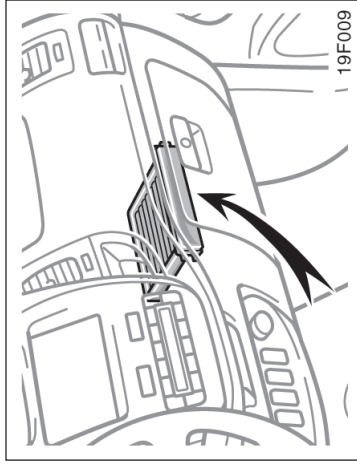


### Difusores laterais



### Difusores do teto

### — Filtro do ar condicionado —



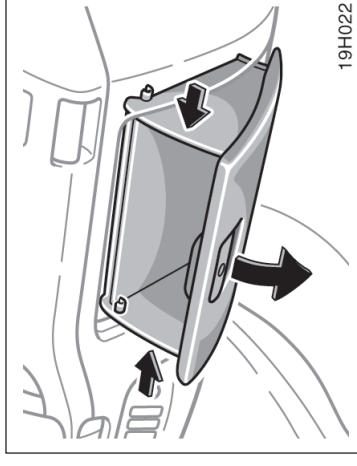
O filtro do ar condicionado está atrás do porta-luvas inferior.

O filtro do ar condicionado impede a penetração de poeira no veículo através das aberturas do ar condicionado.

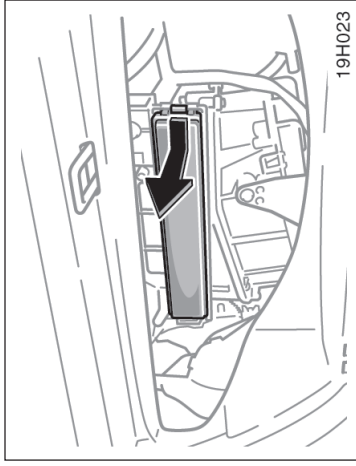
### — Verificação e substituição do filtro do ar condicionado

Após o uso prolongado, o filtro do ar condicionado poderá apresentar obstrução. O filtro poderá exigir substituição se houver reduções acentuadas na eficiência operacional do fluxo de ar do ar condicionado e do aquecedor, ou se os vidros começarem a embaçar facilmente no modo FRESH.

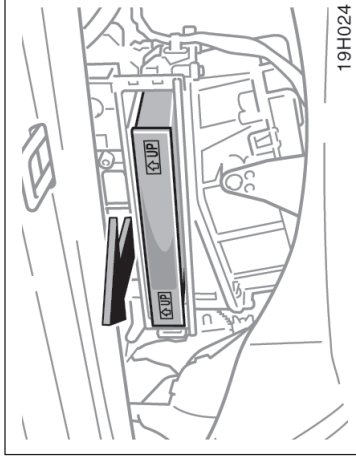
Para manter a eficiência do sistema A/C, inspecione e substitua o filtro do ar condicionado conforme o plano de manutenção. Favor consultar “Plano de manutenção Toyota” página 6-3.



1. Posicione a chave de ignição em “LOCK”.
2. Abra o porta-luvas inferior e pressione cada lado da tampa do porta-luvas para soltar os batentes.

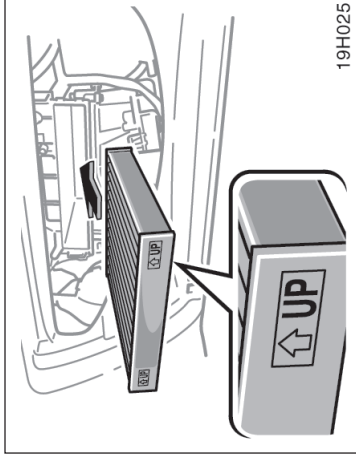


- 3. Remova a tampa do filtro conforme ilustrado.**



- 4. Remova o filtro. Inspeccione a superfície do filtro.**

Se estiver suja, substitua o filtro.



Quando introduzir o filtro, mantenha a seta voltada para cima.

#### **INFORMAÇÃO**

**O filtro de ar deverá ser instalado na posição correta. Usar o sistema do ar condicionado com o filtro removido poderá resultar em deterioração do desempenho da função de retenção de poeira e afetar o desempenho do sistema A/C.**

# **Seção 1**

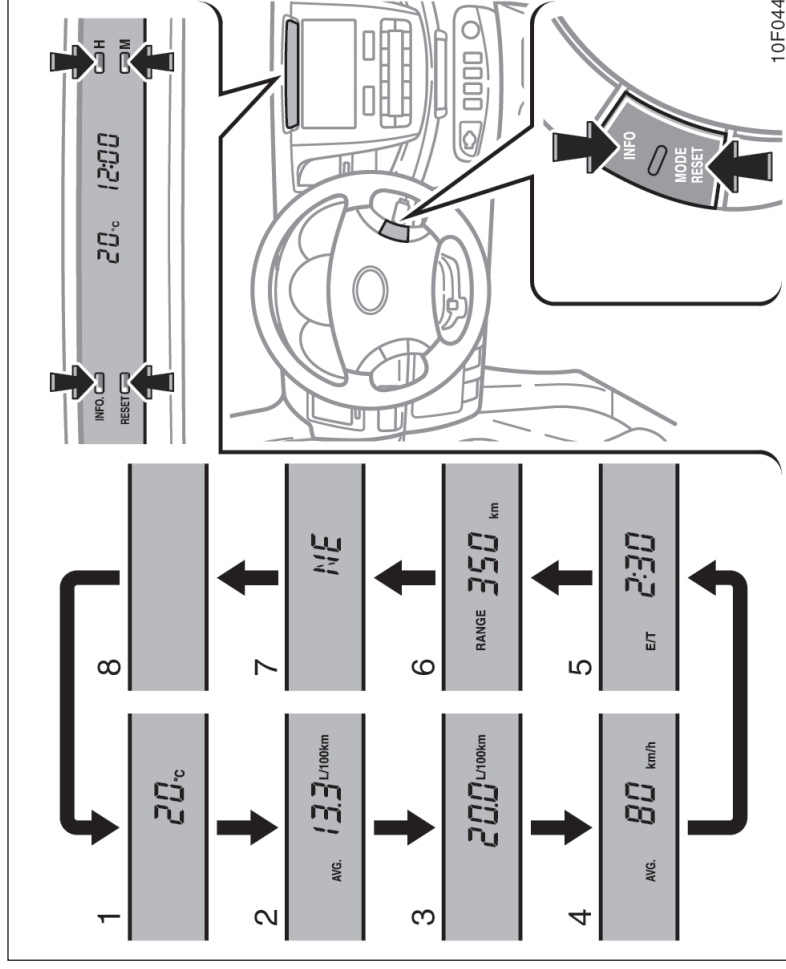
## **OPERAÇÃO DOS INSTRUMENTOS E CONTROLES**

### **Capítulo 1-10**

#### **Outros Equipamentos**

- Mostrador multifunção
- Relógio
- Acendedor de cigarros e cinzeiros
- Saídas de energia
- Porta-objeto no console central
- Porta-luvas
- Porta-objetos
- Porta-copos
- Porta-garrafas
- Ganchos para sacolas
- Tapetes

## Mostrador multifunção



A informação abaixo será apresentada quando você pressionar “INFO.” (no mostrador multifunção) ou botão “INFO” (no lado direito da almofada do volante da direção em alguns modelos) com a chave de ignição ligada.

Sempre que você pressionar “INFO.” ou o botão “INFO”, o mostrador passará ao ajuste seguinte.

1. Temperatura externa
2. Consumo médio de combustível
3. Consumo instantâneo de combustível
4. Velocidade média do veículo
5. Tempo de condução
6. Faixa de condução
7. Bússola
8. Desligado

Os valores apresentados no mostrador multifunção indicam as condições gerais de condução. A precisão varia conforme os hábitos de condução e as condições da pista.

Quando a chave de ignição for ligada, será apresentado o último modo usado antes do desligamento da chave de ignição.

Se a fonte de alimentação elétrica tiver sido desligada do mostrador multifunção, o mostrador passará automaticamente ao modo inicial.

Quando as luzes do painel de instrumentos acenderem, a intensidade do painel irá diminuir.



#### **ATENÇÃO**

**Para evitar acidentes acione os interruptores com o devido cuidado.**

#### **MOSTRADOR DETEMPERATURA EXTERNA** **O mostrador indica a faixa de temperatura entre - 40°C e 50°C.**

Se houver anormalidade na conexão do sensor de temperatura do ar externo, o mostrador indicará “\_ \_ °C”. Se esta mensagem for apresentada, contate uma Concessionária Autorizada Toyota.

Nas situações abaixo, a temperatura externa correta poderá não ser apresentada, ou poderá haver um tempo além do normal para que a alteração ocorra.

- Veículo parado ou condução em velocidades baixas (abaixo de 20 km/h)
- Após alteração repentina da temperatura externa (ao entrar/sair de uma garagem, túnel, etc.)

#### **CONSUMO MÉDIO DE COMBUSTÍVEL** **(“AVG. L/100 km” ou “AVG. km/l”)**

O consumo médio de combustível é calculado e apresentado com base na distância total percorrida e o consumo total de combustível com o veículo em movimento.

Para zerar os cálculos, pressione e mantenha pressionado o botão “RESET” (no mostrador multifunção) ou botão “MODE RESET” (no lado direito da alfinetada do volante de direção) durante mais de 1 segundo.

#### **CONSUMO INSTANTÂNEO DE COMBUSTÍVEL** **(“L/100 km” ou “km/l”)**

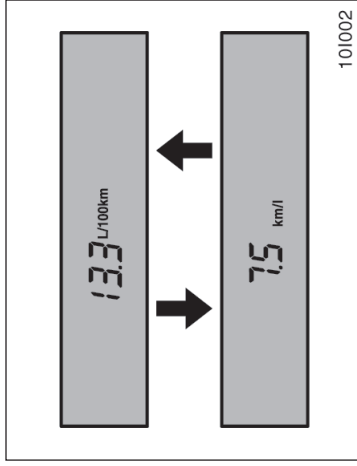
O consumo instantâneo de combustível é calculado e apresentado conforme a distância e o consumo de combustível com o motor funcionando.

Observe que um valor preciso poderá não ser apresentado nos casos abaixo:

- Veículo parado e o motor funcionando. (O mostrador irá indicar consumo de combustível extremamente alto).
- Veículo sendo dirigido em declive longo com aplicação do freio-motor. (O mostrador irá indicar consumo de combustível extremamente baixo).

O cálculo é zerado quando a chave de ignição é desligada.





#### INDICAÇÃO DE QUILOMETRAGEM/CONSUMO DE COMBUSTÍVEL

Somente a indicação de taxa de consumo de combustível (L/100 km) e quilometragem (km/l) poderá ser intercambiada através do procedimento abaixo:

1. Acesse a indicação de consumo médio de combustível ou consumo instantâneo de combustível.
2. Mantenha pressionado "INFO." o botão "INFO" até que a unidade pisque.
3. Pressione "RESET" ou o botão "MODE RESET" para alterar a unidade.
4. Pressione "INFO." ou botão "INFO".

#### VELOCIDADE MÉDIA DO VEÍCULO ("AVG. km/h")

A velocidade média do veículo é calculada e apresentada com base na distância total calculada e tempo de condução com o motor funcionando.

Para zerar os cálculos, pressione e mantenha pressionado "RESET" ou o botão "MODE RESET" durante mais de 1 segundo.

#### TEMPO DE CONDUÇÃO ("E/T")

É apresentado o tempo decorrido após o interruptor ligado.

Quando a chave de ignição estiver ligada o tempo de condução é contado a partir de 0:00. Até 19:59 (19 horas, 59 minutos) podem ser apresentados. Quando o tempo de condução exceder 19:59, o contador retornará a 0:00.

Para zerar o mostrador, pressione e mantenha pressionado "RESET" ou o botão "MODE RESET" durante mais de 1 segundo.

#### AUTONOMIA ("RANGE km")

A distância que o veículo poderá percorrer com o combustível é calculada e apresentada com base na quantidade do combustível restante e após o consumo de combustível.

O valor no mostrador indica a distância aproximada que o veículo poderá ser dirigido até que o medidor de combustível indique "E". É diferente da distância real percorrida.

Sempre que o veículo for reabastecido, o cálculo será zerado. Entretanto, quando somente houver a adição de uma quantidade pequena de combustível no reservatório, o mostrador poderá não ser zerado.

A faixa real de condução varia conforme os hábitos de condução e a condições da pista. Se o consumo de combustível estiver bom, a faixa de condução será maior do que o indicado. Se o consumo de combustível estiver baixo, a faixa de condução era menor do que o indicado.

Se a luz de advertência de nível baixo de combustível acender, reabasteça o veículo mesmo que o mostrador indique que o veículo ainda pode ser dirigido.

## BÚSSOLA

**A bússola indica a direção em que o veículo está voltado.**

Indicação	Direções
N	Norte
NE	Nordeste
E	Leste
SE	Sudeste
S	Sul
SW	Sudoeste
W	Oeste
NW	Noroeste

A bússola poderá não indicar a direção correta nas condições abaixo:

- O veículo parar imediatamente após uma curva. A bússola não faz ajustes quando o veículo estiver parado.
- A chave de ignição for desligada imediatamente após a curva.
- O veículo estiver em superfície inclinada.

- O veículo estiver em um local onde o campo magnético da terra está sujeito a interferências de campos magnéticos artificiais (estacionamento subterrâneo, sob torre de ação, entre prédios, estacionamento no teto, proximidade de um cruzamento, proximidade de um veículo maior, etc.).
  - O veículo estiver magnetizado (Existir um ímã ou objeto no/próximo do mostrador multifunção).
  - A bateria estiver desconectada.
- Se o desvio for pequeno, a bússola irá funcionar para calibrar a direção automaticamente enquanto o veículo estiver em movimento.

Para precisão adicional ou para calibração completa, favor consultar “Calibração da bússola”, abaixo.

### NOTA

**Não coloque ímãs ou objetos metálicos próximos do mostrador multifunção. Isto causará uma impropriedade no sensor da bússola.**

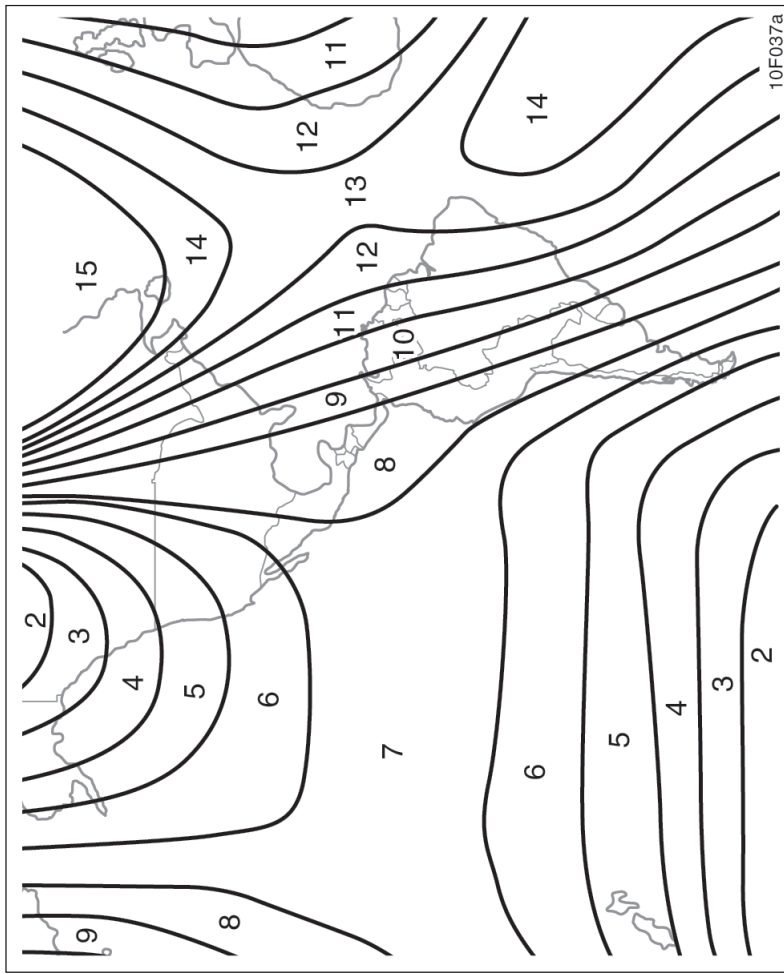
## Calibração da bússola (calibração de desvio)

O mostrador de direção na bússola desvia da direção real determinada pelo campo magnético da terra. A quantidade de desvio varia conforme a posição geográfica do veículo.

Para compensar esta diferença, desligue o veículo e pressione “INFO” ou o botão “INFO” durante alguns segundos até que o número (1-15) apareça no relógio. A seguir pressione “H” ou o botão “M”, consultando o mapa abaixo para selecionar o número da zona em que o veículo estiver.

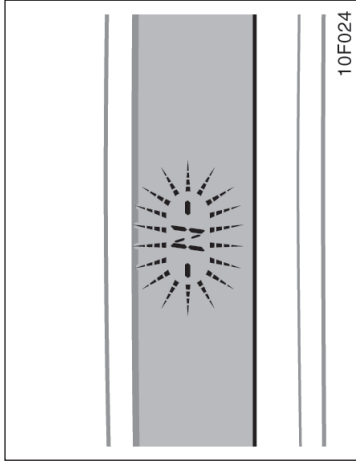
Após a calibração, aguarde 6 segundos ou pressione "INFO." ou o botão "INFO". A calibração está completa.

 <b>ATENÇÃO</b>
<b>Para evitar acidentes, se estiver dirigindo, acione os interruptores com cuidado.</b>



Zona numerada

1-10-6



10F024

### Calibração da bússola (calibração de em círculo)

Algumas vezes o mostrador de direção na bússola poderá piscar. Neste caso, a bússola exige calibração.

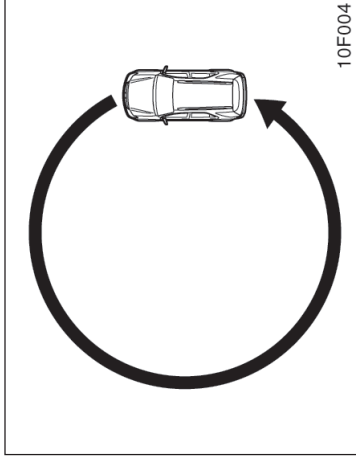
#### Para calibrar a bússola:

1. **Desligue o veículo em um local seguro. Pressione e mantenha pressionado “INFO.” ou o botão “INFO.” durante alguns segundos.**

O número (1–15) será apresentado no relógio.

2. **Pressione “RESET” ou o botão “MODE RESET”.**

“-N-” é indicado no mostrador.



10F004

Se nenhum botão for pressionado durante 6 segundos, o mostrador retornará automaticamente à indicação de direção piscante. Neste caso, retorne à etapa 1 e repita.

3. **Dirija o veículo lentamente em círculo durante 2 minutos.**

Após a calibração em círculo estar completada corretamente, a direção será apresentada no mostrador.

Pressionar novamente “RESET” ou o botão “MODE RESET” antes de terminar a calibração percorrendo um círculo fará o mostrador retornar ao número (1–15) indicado no relógio. Neste caso, retorne à etapa 2 e repita.

Antes de terminar a calibração percorrendo um círculo, quando pressionar “INFO.” ou o botão “INFO” ou executar a calibração que não seja a do círculo no período de aproximadamente 2 minutos após pressionar “RESET” ou o botão “MODE RESET”, o mostrador irá retornar à indicação de direção no mostrador. Neste caso, retorne à etapa 1 e repita.

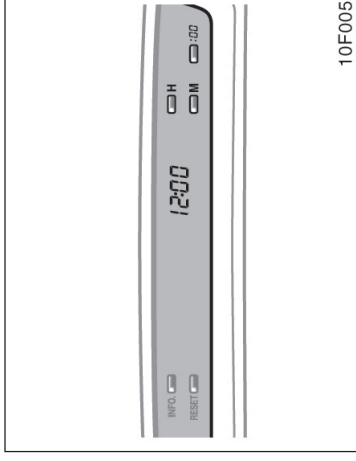
Se a calibração não for possível devido ao veículo estar magnetizado, etc., dirija o veículo a uma Concessionária Autorizada Toyota.

### Faça a calibração logo após a aquisição do veículo Toyota. A seguir faça a calibração em círculo sempre que a bateria for removida, substituída ou desconectada.

- Não faça a calibração em círculo em um local em que o campo magnético da terra esteja sujeito a interferências de campos magnéticos artificiais (estacionamento subterrâneo, sob torre de aço, entre prédios, estacionamento no teto, proximidade de um cruzamento, proximidade de um veículo maior, etc.).
- Durante a calibração, não acione sistemas elétricos (vidros elétricos, etc.) uma vez que estes poderão interferir na calibração.

## Relógio

<b>⚠ ATENÇÃO</b>
<ul style="list-style-type: none"><li>• Ao fazer a calibração em círculo, reserve um local amplo e observe a presença de pessoas e veículos na redondeza. Respeite a legislação do trânsito local ao fazer a calibração em círculo.</li><li>• Não ajuste o mostrador enquanto o veículo estiver em movimento. Ajuste o mostrador somente após o veículo estar parado.</li></ul>



Por exemplo, se o botão “:00” for pressionado quando a indicação no relógio estiver entre 1:01 – 1:29, a indicação passará a ser 1:00. Se a indicação estiver entre 1:30 – 1:59, a indicação passará a 2:00.

Se a fonte de alimentação do relógio for interrompida, o visor indicará automaticamente 1:00. Quando as luzes do painel de instrumentos estiverem acesas, a luminosidade do relógio será reduzida.

Para zerar horas: Pressione o botão “H”

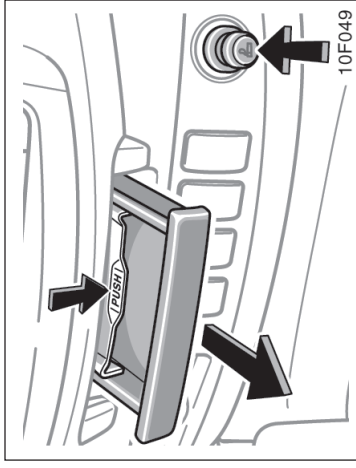
Para zerar minutos: Pressione o botão “M”

O relógio também poderá ser ajustado pressionando-se os botões “H” ou “M” continuamente.

A chave de ignição deverá estar na posição “ACC” ou “ON”.

Para um ajuste rápido de hora cheia, pressione o botão “:00”.

## Acendedor de cigarros e cinzeiros



### Acendedor de cigarros e cinzeiro dianteiro

#### ACENDEDEDOR DE CIGARROS

Para utilizar o acendedor de cigarros, pressione-o. Quando estiver aquecido, o acendedor saltará automaticamente, pronto para uso.

Se o motor não estiver funcionando, a chave de ignição deverá estar na posição "ACC". Não mantenha o acendedor de cigarros pressionado.

Para reposição utilize um acendedor de cigarros genuíno TOYOTA ou equivalente.

#### CINZEIRO DIANTEIRO

Para utilizar o cinzeiro, puxe-o.

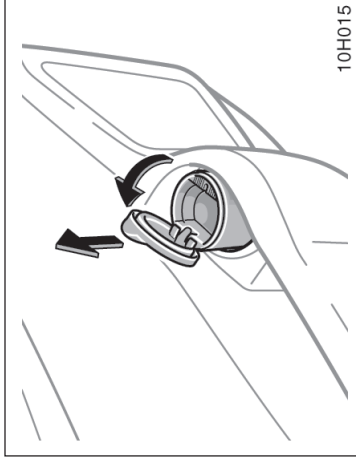
Ao terminar de fumar, apague cuidadosamente o cigarro no cinzeiro para evitar que outras pontas de cigarros no interior do cinzeiro possam acender. Após utilizar o cinzeiro, empurre-o completamente.

Para remover o cinzeiro, pressione a placa-mola para baixo e puxe-o para fora.



#### ATENÇÃO

Para reduzir a probabilidade de ferimentos em caso de acidentes ou de frenagem brusca, sempre feche o cinzeiro totalmente após o uso.



### Cinzeiro portátil

#### CINZEIRO PORTÁTIL

Para utilizar o cinzeiro, abra a tampa.

O cinzeiro deve ser usado no porta-garrafas do banco traseiro.

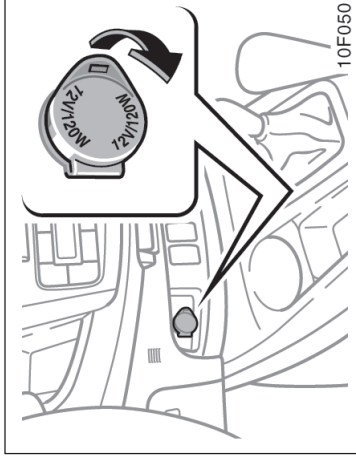
Ao terminar de fumar, apague cuidadosamente o cigarro no cinzeiro para evitar que outras pontas de cigarros no interior do cinzeiro possam acender. Após utilizar o cinzeiro, feche-o completamente.

Para remover o cinzeiro, puxe-o para fora do porta-garrafas.

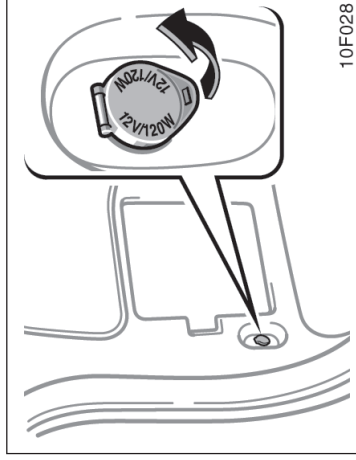
**⚠ ATENÇÃO**

Para reduzir a probabilidade de ferimentos em caso de acidente ou de frenagem brusca, sempre feche o cinzeiro totalmente após o uso.

## Saídas de energia



## Painel de instrumentos



## Compartimento de bagagem

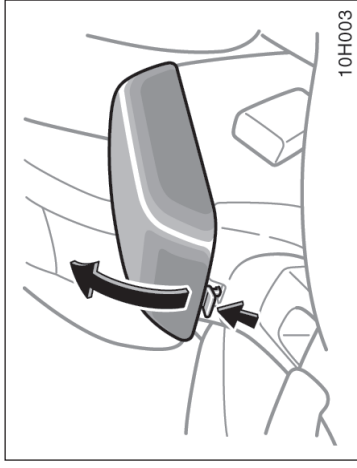
As saídas de energias são projetadas para alimentar os acessórios do veículo. Para utilizá-las, abra como indicado.

A chave de ignição deverá estar na posição “ACC” ou “ON” para que a saída de energia possa ser utilizada.

### NOTA

- ◆ Para evitar a queima do fusível, não utilize eletricidade acima da capacidade total do veículo (12V/120W).
- ◆ Para evitar que a bateria seja descarregada, não mantenha os interruptores acionados por mais tempo que o necessário quando o motor não estiver funcionando.
- ◆ Feche a tampa das saídas de energia quando não estiver usando. A introdução de algum objeto estranho ou a penetração de líquidos na saída de energia poderá resultar em impropriedades elétricas ou curto-circuito.

### Porta-objetos no console central



Para utilizar o porta-objetos no console central, abra como indicado na ilustração.

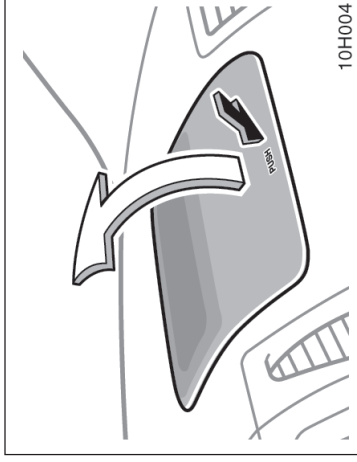
#### ATENÇÃO

Para reduzir a probabilidade de ferimentos em caso de acidente ou de frenagem brusca, sempre feche o porta-objetos do console central totalmente após o uso.

#### NOTA

*Seja cauteloso ao colocar objetos com bordas cortantes no porta-objetos do console central, uma vez que estes podem arranhar ou danificar a superfície interna do compartimento.*

### Porta-luvas



Porta-luvas superior (em alguns modelos)

**Para usar o porta-luvas superior:**  
Pressione qualquer ponto onde estiver indicado "PUSH".

**Para usar porta-luvas inferior:**  
Abra puxando a alavanca.  
Trave introduzindo a chave principal e girando-a no sentido horário.

Destrave introduzindo a chave principal e girando-a no sentido anti-horário.

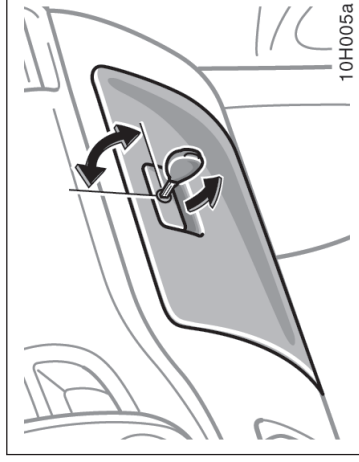
#### ATENÇÃO

Para reduzir a possibilidade de ferimentos em caso de acidente ou frenagem súbita, sempre mantenha fechadas as tampas dos porta-luvas durante a condução.

#### NOTA

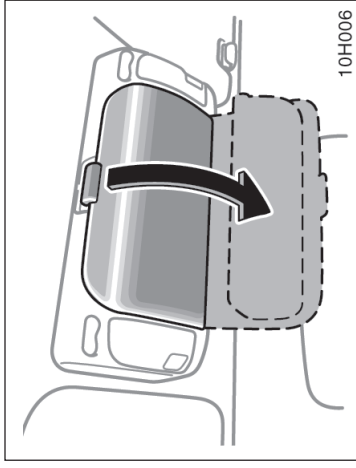
- ◆ *Seja cauteloso quando colocar objetos pontiagudos nos porta-luvas, uma vez que poderão riscar ou danificar a superfície interna do compartimento.*
- ◆ *Porta-luvas superior: Nas altas temperaturas, o interior do veículo torna-se muito quente. Não mantenha no porta-luvas, objetos inflamáveis ou deformáveis como isqueiros, óculos, etc.*

Porta-luvas inferior





## Porta-objetos



Para utilizar o porta-objetos, abra como indicado na ilustração.

### ATENÇÃO

- Para reduzir a probabilidade de ferimentos em caso de acidente ou de frenagem brusca, sempre mantenha o porta-objetos fechado enquanto estiver dirigindo.
- Como este console é projetado para acomodar objetos leves tais como óculos, não use para objetos pesados. Objetos pesados podem provocar a abertura do console e cair e causar ferimentos.

## Porta-copos

O porta-copos é projetado para apoiar copos, latas ou garrafas firmemente. Seu veículo é equipado com diversos tipos de porta-copos. Para usá-los, observe as instruções abaixo.

### ATENÇÃO


- Tipo A: Não coloque garrafas no porta-copos enquanto estiver dirigindo. Isto poderá interferir na visibilidade do motorista.
- Tipo B e C: Não coloque garrafas no porta-copos enquanto estiver dirigindo. Isto poderá impedir o uso de outras funções.
- Coloque no porta-copos apenas copos ou latas de bebidas, uma vez que outros itens poderão ser atirados e possivelmente causar ferimentos aos ocupantes do veículo durante frenagem súbita ou em caso de acidente. Se possível, tampe as bebidas quentes para evitar queimaduras.
- Tipo A e D: Para reduzir a probabilidade de ferimentos em caso de acidente ou de uma frenagem brusca, sempre mantenha o porta-copos fechado enquanto não estiver em uso.

### NOTA

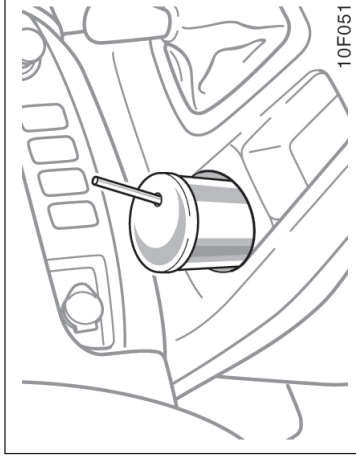
- ◆ Quando a temperatura estiver alta, o interior do teto do veículo também irá esquentar. Não mantenha no console, objetos passíveis de combustão ou deformação, tais como isqueiros, óculos, etc.
- ◆ Seja cuidadoso ao colocar objetos com bordas cortantes no console traseiro, uma vez que estes poderão arranhar ou danificar a superfície interna do console.

## Porta-garrafas

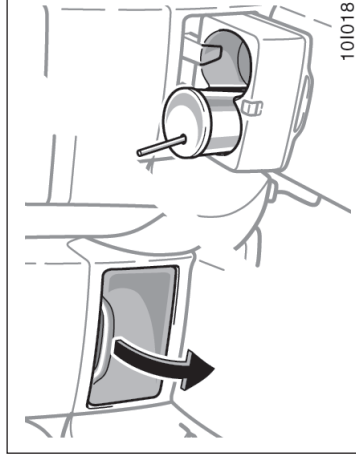
O porta-garrafas é projetado para apoiar garrafas firmemente.

	<b>ATENÇÃO</b>
Não use o porta-garrafas para outras finalidades além da projetada. Objetos de tamanhos ou formatos inapropriados podem ser arremessados e causar ferimentos aos ocupantes do veículo em caso de acidente ou de frenagem brusca.	

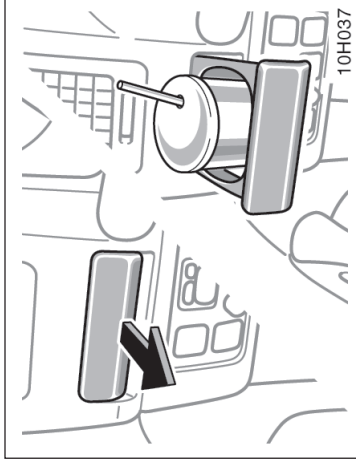
<b>NOTA</b>	
Quando utilizar o porta-garrafas, tampe a garrafa, caso contrário, o líquido poderá espirrar durante quando uma porta for aberta ou fechada.	



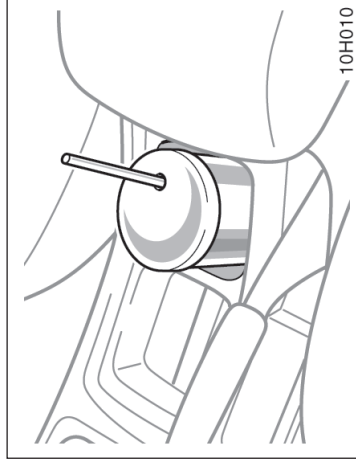
Tipo C (Porta objetos)



Tipo D (Porta objetos - console central)

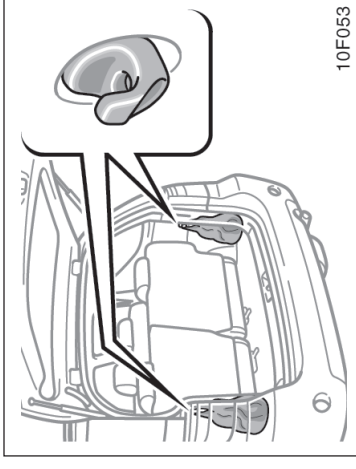


Tipo A (Painel de instrumentos)



Tipo B (Porta objetos)

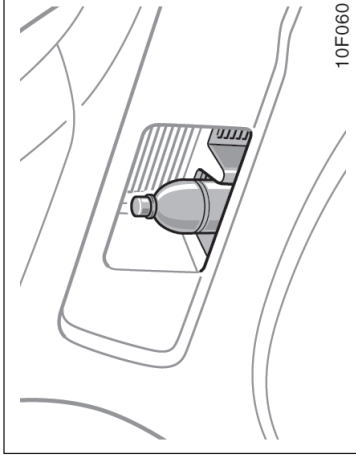
## Ganchos para sacolas



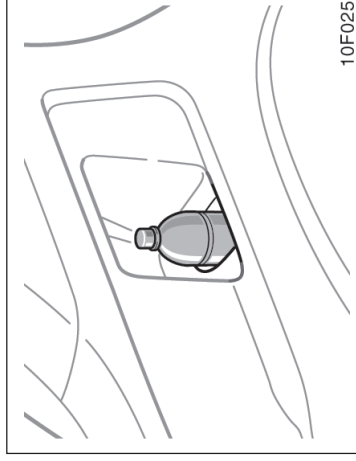
Estes ganchos foram projetados para acomodar objetos como sacolas de supermercado.

### NOTA

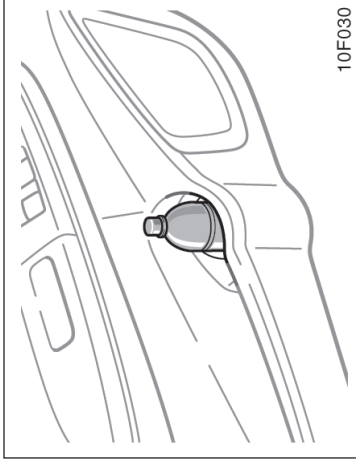
*Para evitar danos ao gancho, não pendure objetos com peso acima de 7 kg.*



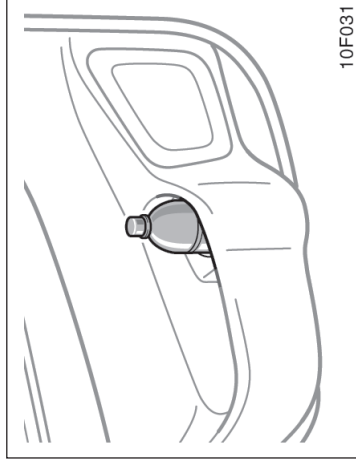
Para terceira fileira de banco (lado direito)



Para terceira fileira de banco (lado esquerdo)

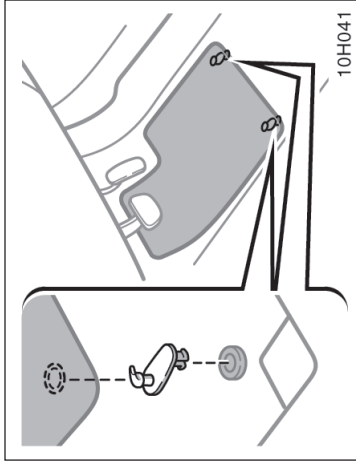


Para bancos dianteiros



Para segunda fileira de banco

## Tapetes



### Utilize um tapete de tamanho correto.

Se no tapete e tapete do assoalho houver dois furos, os mesmos deverão ser usados com presilhas de retenção. Fixe o tapete com presilhas nos furos do tapete do assoalho.

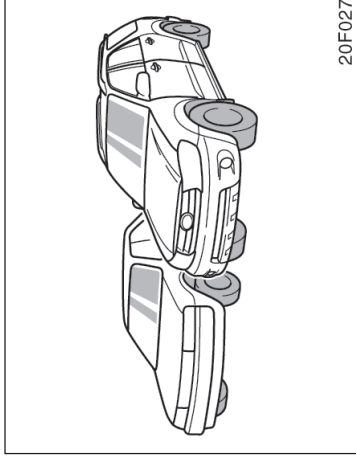


### ⚠ ATENÇÃO

- **Certifique-se de que o tapete do assoalho esteja posicionado corretamente sobre o carpete do veículo e de que a superfície correta esteja voltada para cima. Se o tapete deslizar e interferir no movimento dos pedais durante a condução, poderá haver acidentes.**
- **Não instale tapetes do assoalho sobre outros tapetes.**



## Precauções para dirigir fora-de-estrada



## Seção 2 INFORMAÇÕES ANTES DE DIRIGIR O SEU TOYOTA

- Precauções para dirigir fora-da-estrada
- Período de amaciamento
- Combustível
- Sistema de corte da bomba de combustível
- Dirigir em países estrangeiros
- Conversores catalíticos de três vias (motor a gasolina)
- Conversor catalítico (motor diesel)
- Precauções quanto às emissões de escapamento do motor
- Informações sobre o consumo de óleo
- Sistema de freio
- Indicadores de desgaste das pastilhas de freio
- Precauções ao acomodar bagagens
- Precauções quanto ao bagageiro do teto
- Diferencial de escorregamento limitado
- Identificação do veículo Toyota
- Suspensão e chassi

Neste veículo, que é considerado um utilitário, a altura livre do solo é maior e a banda de rodagem de pneu é mais estreita em relação à altura do seu centro de gravidade, para torná-lo capaz de desempenhar grande variedade de aplicações fora-de-estrada. Características específicas de projeto fazem com que o centro de gravidade seja maior do que nos veículos de passageiro comuns. Esta característica de projeto torna este veículo mais propenso a capotamentos. E, o índice de capotamento nos utilitários é notadamente mais alto do que nos demais veículos. Uma vantagem da maior altura livre do solo, é a melhor visão da estrada permitindo a antecipação de problemas. Este veículo não é projetado para fazer curvas na mesma velocidade de um veículo convencional de passageiros, assim como os carros esportivos não são projetados para desempenhar satisfatoriamente fora-de-estrada. Portanto as curvas em velocidades altas podem resultar em capotamento.



## ATENÇÃO

Sempre observe as precauções abaixo para reduzir o risco de morte, ferimentos graves ou danos ao veículo:

- Em uma colisão com capotamento, para um ocupante não protegido pelo cinto de segurança, o risco de morte ou ferimento grave será significativamente mais alto do que para um ocupante que esteja usando o cinto. Portanto, o motorista e todos os passageiros deverão travar os cintos de segurança sempre que o veículo estiver em movimento.
- Evite as curvas acentuadas ou as manobras bruscas, sempre que possível. A negligência quanto a dirigir o veículo corretamente poderá resultar em perda de controle ou capotamento do veículo o que causará morte ou ferimentos graves.

- O transporte de carga no bagageiro do teto deixará o centro de gravidade do veículo mais alto. Quando transportar carga no bagageiro do teto, seja extremamente cauteloso para evitar velocidades altas, partidas abruptas, curvas acentuadas, frenagem súbitas ou manobras abruptas. Estas ações poderão

resultar em perda de controle ou capotamento do veículo devido a não operação correta do veículo. Sempre que possível, evite transportar cargas pesadas no bagageiro do teto.

- Sempre reduza a velocidade quando houver vento lateral. O centro de gravidade mais elevado torna o veículo mais sensível aos ventos laterais do que os veículos convencionais. Diminua a velocidade para que tenha um melhor controle.

- Ao dirigir fora-de-estrada ou em terrenos irregulares, não use velocidades excessivas, não salte com o veículo, não faça curvas fechadas, não bata em objetos, etc. Isto poderá provocar a perda de controle ou o capotamento do veículo, resultando em ferimentos graves ou até mesmo a morte. Também haverá riscos de danos severos ao veículo, o que poderá resultar em danos à suspensão e ao chassi.

- Não dirija em sentido horizontal em acíves ou declives acentuados. É preferível dirigir em linha reta nos acíves e nos declives. Seu veículo (ou qualquer outro veículo fora-de-estrada) poderá tombiar mais facilmente do que na condução para frente ou para trás.

## Período de amaciamento

### Dirija calmamente e evite altas velocidades.

Este veículo não exige amaciamento complexo. Mas a observância de algumas dicas simples durante os primeiros 1000 km permite obter economia no futuro e vida longa para o veículo:

- Evite as partidas e a condução com o acelerador totalmente pressionado.
- Evite acelerar o motor.
- Tente evitar frenagens bruscas durante os primeiros 300 km.
- Não dirija em baixa velocidade com a transmissão manual em marchas altas.
- Não dirija por um período extenso em uma mesma velocidade, seja alta ou baixa.
- Não reboque um trailer nos primeiros 800 km.

## Combustível

A seleção do combustível correto é essencial para o desempenho satisfatório do motor.

Os danos ao motor causados por uso de combustíveis incorretos não são cobertos pela garantia do veículo novo Toyota.

NOTA
◆ <i>Não use combustíveis incorretos. Se combustíveis incorretos forem usados, o motor será danificado.</i>
◆ <i>Não use gasolina com chumbo. O uso de gasolina com chumbo resultará na perda de efetividade do conversor catalítico de três vias, funcionamento incorreto do sistema de controle de emissões e danos ao motor. Além disso, poderá aumentar os custos de manutenção.</i>

### TIPO DE COMBUSTÍVEL

**Motor a gasolina—**

**Use somente gasolina sem chumbo.**

Para ajudar a evitar mistura nos postos de abastecimento, no seu veículo o bocal de abastecimento é menor. O bico especial das bombas de combustível sem chumbo irá caber nesta abertura, mas não o bico padrão para gasolina com chumbo.

**Motor diesel—**

**Use somente combustível diesel**

### NÚMERO DE OCTANAS/CETANAS

**Motor 1GR-FE (gasolina) —**

**Número de Octanas 91 ou mais alto. Para otimizar a performance do veículo, o uso de gasolina premium sem chumbo com Número de Octanas 95 ou superior é recomendado.**

**Motor 2TR-FE (gasolina) —**

**Número de octanas 91 ou mais alto.**

**Motor 1KD-FTV (diesel) —**

**Número de cetanas 48 ou mais alto.**

O uso de combustível com número de octanas ou cetanas abaixo da especificação causará detonação severa persistente. A detonação severa irá resultar em danos ao motor.

### Se o motor apresentar detonação...

Se a detonação for forte mesmo usando o combustível recomendado, ou se persistir em velocidade constante em estradas planas, consulte uma Concessionária Autorizada Toyota.

No entanto, algumas vezes, poderão ser observadas batidas leves durante um curto período nas acelerações ou subidas. Isto é normal e não há motivo para preocupação.

### CAPACIDADE DO RESERVATÓRIO DE COMBUSTÍVEL

80l



## Sistema de corte da bomba de combustível

O sistema de corte da bomba de combustível interrompe o fluxo de combustível para o motor, após o desligamento do motor ou o disparo do airbag inflar devido uma colisão. Para dar partida ao motor novamente após a ativação do sistema de corte da bomba de combustível, gire a chave de ignição para “ACC” ou “LOCK” uma vez e dê partida ao motor.



### ATENÇÃO

Inspeccione o piso sob o veículo antes de acionar o motor. Caso note sinais de vazamentos de combustível no piso, o sistema de combustível está danificado e exige reparos. Neste caso, não acione o motor.

## Dirigir em países estrangeiros

Se você planejar dirigir o veículo em outros países...

**Primeiro**, adapte o veículo à legislação local.

**Em seguida**, verifique a disponibilidade do combustível adequado.

## Conversores catalíticos de três vias (motor a gasolina)

Os conversores catalíticos de três vias são um dispositivo de controle de emissões instalado no sistema de escapamento.

O objetivo é reduzir os poluentes do gás do escapamento.



### ATENÇÃO

- Mantenha as pessoas e materiais combustíveis distantes do tubo de escapamento enquanto o motor estiver funcionando. O gás do escapamento é muito quente.
- Não use a marcha-lenta ou estacione o veículo sobre objeto algum que possa queimar com facilidade, como grama, folhas, papel ou tecido.

## Conversor catalítico (motor diesel)

O conversor catalítico é um dispositivo para controle das emissões instalado no sistema de escapamento.

A finalidade do conversor é reduzir os poluentes dos gases emitidos.

- ◆ *Mantenha o motor em boa condição de funcionamento. As propriedades do sistema elétrico do motor, sistema de ignição eletrônica ou sistema de combustível poderão causar temperatura extremamente alta no conversor catalítico de três vias.*
- ◆ *Se houver dificuldade para a partida ou se o motor morrer frequentemente, providencie a inspeção do veículo assim que possível. Lembre-se, a Concessionária Autorizada Toyota conhece o seu veículo e o sistema conversor catalítico de três vias muito bem.*
- ◆ *Para garantir o funcionamento correto do conversor catalítico de três vias e de todo sistema de controle de emissões, o seu veículo deverá ser submetido a inspeções periódicas exigidas pelo Plano de Manutenção Toyota. (Veja a página 6-3.)*

### NOTA

- Uma quantidade grande de gases não queimados fluindo no conversor catalítico poderá resultar em superaquecimento e risco de incêndio. Para evitar este e outros danos, observe as precauções abaixo:*
- ◆ *Use somente gasolina sem chumbo.*
  - ◆ *Não dirija quando o nível de combustível estiver excessivamente baixo; a falta de combustível poderá resultar em uma impropriedade na ignição do motor, gerando carga excessiva no conversor catalítico de três vias.*
  - ◆ *Não permita que o motor funcione em marcha-lenta durante mais de 20 minutos.*
  - ◆ *Evite acelerar o motor desnecessariamente.*
  - ◆ *Transmissão manual: Não poderá ser dada a partida do motor empurrando ou puxando o seu veículo.*
  - ◆ *Não desligue a chave de ignição enquanto o veículo estiver em movimento.*

### ATENÇÃO

- **Mantenha pessoas e materiais inflamáveis distante da saída dos gases enquanto o motor estiver funcionando. A temperatura dos gases do escapamento é excessivamente alta.**
- **Não dirija em marcha-lenta ou estacione o veículo sobre algo que possa queimar facilmente como graxa, folhas, papéis ou panos.**

## Precauções quanto às emissões de escapamento do motor

NOTA
<p>A penetração de grande quantidade de gases não queimados no conversor catalítico poderá resultar em superaquecimento do conversor e risco de incêndio. Para evitar isso e outros danos, observe as seguintes precauções:</p> <ul style="list-style-type: none"><li>◆ Utilize somente combustível diesel.</li><li>◆ Não dirija com o nível de combustível extremamente baixo; a falta de combustível poderá resultar em uma impropriedade do motor e excesso de sobrecarga no conversor catalítico.</li><li>◆ Não mantenha o motor funcionando em marcha-lenta durante mais de 20 minutos.</li><li>◆ Transmissão manual: Não poderá ser dada a partida do motor empurrando o seu veículo.</li><li>◆ Não desligue a chave de ignição enquanto o veículo estiver em movimento.</li></ul>

<ul style="list-style-type: none"><li>◆ Mantenha o motor em boas condições de funcionamento. Impropriedades no sistema elétrico do motor, sistema de ignição eletrônica, ou sistema de combustível poderão gerar temperaturas muito altas no conversor catalítico.</li><li>◆ Se houver dificuldade para a partida ou se o motor morrer com frequência, dirija o veículo para inspeção assim que possível. Lembre-se que a Concessionária Autorizada Toyota conhece perfeitamente o veículo e o sistema do conversor catalítico.</li><li>◆ Para garantir o funcionamento correto do conversor catalítico e do sistema de controle de emissões, o veículo deverá ser inspecionado regularmente conforme especificado no Plano de Manutenção do Veículo Toyota. (Favor consultar a página 6-3.)</li></ul>
--

ATENÇÃO
<ul style="list-style-type: none"><li>• Os gases do escapamento contêm monóxido de carbono (CO) nocivo que é incolor e inodoro. Inalar os gases do escapamento poderá resultar em morte ou riscos graves à saúde.</li><li>• O escapamento deverá ser verificado periodicamente. Se houver furo ou trinca causada por corrosão, danos em juntas ou ruídos anormais no escapamento providencie a inspeção e o reparo em uma Concessionária Autorizada Toyota. A negligência poderá permitir a penetração dos gases do escapamento no veículo, resultando em morte ou riscos graves à saúde.</li><li>• Se o veículo estiver em uma área mal ventilada, desligue o motor. Em uma área fechada, como garagem, os gases do escapamento poderão penetrar no veículo. Isto poderá causar morte ou riscos graves à saúde.</li></ul>

## Informações sobre o consumo de óleo

### FUNÇÕES DO ÓLEO LUBRIFICANTE DO MOTOR

A função básica do óleo do motor é lubrificar e resfriar o interior do motor, e é o principal componente para manter o motor em condições adequadas de trabalho.

### CONSUMO DO ÓLEO LUBRIFICANTE DO MOTOR

É normal que um motor consuma óleo lubrificante durante a operação normal. As causas do consumo em um motor normal são as seguintes.

- O óleo é utilizado para lubrificar os êmbolos, anéis do pistão e cilindros. Uma camada fina de óleo permanece nas paredes dos cilindros quando os êmbolos abaixam nos cilindros. A alta pressão negativa no interior dos cilindros, gerada nas desacelerações do veículo, sugcciona parte desse óleo para a câmara de combustão. Este óleo, bem como parte da camada de óleo das paredes dos cilindros é queimado pelos gases da combustão em alta temperatura, durante o processo da combustão.

• Não mantenha o motor funcionando em local em que haja concentração de neve, ou se estiver nevando. O depósito de neve ao redor do veículo enquanto o motor estiver funcionando, poderá resultar na penetração dos gases do escapamento no veículo. Isto poderá resultar em morte ou riscos graves à saúde.

• Para descansar no interior do veículo, sempre desligue o motor, caso contrário acidentalmente você poderá mover a alavanca de mudança de marcha ou pressionar o pedal do acelerador, o que poderia causar um acidente ou incêndio devido ao superaquecimento do motor. Adicionalmente, se o veículo estiver estacionado em uma área pouco ventilada, poderá haver concentração e penetração dos gases do escapamento no veículo, resultando em morte ou riscos graves à saúde.

• Não permaneça durante um longo período no interior de um veículo estacionado com o motor funcionando. Entretanto se isto for inevitável, faça-o em área aberta e ajuste o sistema de aquecimento ou arrefecimento de modo que o ar externo seja forçado para o interior do veículo.

• Mantenha a porta traseira fechada enquanto estiver dirigindo. A porta traseira aberta ou sem vedação poderá causar a penetração de gases do escapamento no veículo.

• Para permitir a operação correta do sistema de ventilação do seu veículo, mantenha livres de neve, folhas ou outras obstruções, as grades de ventilação na frente do para-brisa.

• Se o odor do escapamento for sentido no interior do veículo, abra os vidros. Grandes quantidades de gases do escapamento no veículo poderão causar tonturas e acidente, resultando em morte ou riscos graves à saúde. Provedencie a inspeção do veículo em uma Concessionária Autorizada Toyota imediatamente.

- O óleo também é utilizado para lubrificar as guias das válvulas de admissão. Parte desse óleo é succionado nas câmaras de combustão com o ar admitido e é queimado junto com o combustível. Os gases de escape, em alta temperatura, também queimam o óleo utilizado para lubrificar as hastes das válvulas de escape.

**A quantidade de óleo consumida depende da viscosidade, qualidade do óleo e das condições de condução do veículo.**

Uma quantidade maior de óleo é consumida quando o veículo é submetido a altas velocidades e frequentes acelerações e desacelerações.

Um motor novo consome maior quantidade de óleo, uma vez que os êmbolos, anéis dos êmbolos e a parede dos cilindros ainda não estão ajustados.

**Consumo de óleo:** Máximo 1,0 l por 1.000 km  
**Ao calcular a quantidade de óleo consumido, considere que o óleo poderá estar diluído e torna-se difícil encontrar o nível correto.**

Como exemplo: se o veículo for utilizado em trajetos curtos repetitivos, e aparentemente esteja consumindo uma quantidade normal de óleo, a vareta indicadora do nível poderá indicar que não houve perda, mesmo após 1000 km ou mais. Isto é devido à diluição gradual do óleo no combustível ou umidade, aparentando que o nível do óleo não foi alterado.

Os componentes da diluição evaporam quando o veículo é conduzido em altas velocidades, portanto em uma rodovia, tem-se a impressão que uma quantidade excessiva de óleo foi consumida após a condução em altas velocidades.

**IMPORTÂNCIA DA VERIFICAÇÃO DO NÍVEL DO ÓLEO**

Um dos pontos mais importantes na manutenção adequada de um veículo é manter o nível do óleo lubrificante conforme especificado, para que o funcionamento do motor não seja comprometido. Desta forma é essencial a verificação regular do nível do óleo lubrificante. A Toyota recomenda que o nível do óleo lubrificante seja verificado sempre que o veículo for abastecido.

**NOTA**

**A negligência quanto à verificação regular do nível do óleo lubrificante poderá causar sérios problemas devido ao óleo insuficiente.**

Para informações detalhadas, sobre a verificação do nível do óleo, favor consultar “Verificação do nível do óleo”, página 7-2-1.

## Sistema de freio

O sistema do freio é um sistema hidráulico com dois subsistemas independentes. Se algum subsistema apresentar uma impropriedade, o outro continuará funcionando. Entretanto será mais pesado pressionar o pedal e a distância de sua frenagem irá aumentar. Além disso, a luz de advertência do sistema de freio poderá acender.



### ATENÇÃO

**Não dirija o veículo somente com um sistema de freio. Repare os freios imediatamente.**

## SERVO-FREIO

O servo-freio utiliza o vácuo do motor para auxiliar os freios. Se o motor “morrer” durante a condução do veículo, você poderá parar usando a pressão normal do pedal do freio. A reserva de vácuo é suficiente para um ou dois acionamentos do freio – mas não mais que isso!



### ATENÇÃO

- **Não bombeie o pedal do freio se o motor “morrer”. Cada pressão exercida no pedal do freio consome vácuo da reserva.**
- **Mesmo que toda a reserva de vácuo seja consumida, os freios irão funcionar. Mas você terá que exercer uma pressão maior, muito mais que o normal. As distâncias de frenagem serão maiores.**

## SISTEMA DE FREIO ANTIBLOCANTE

(modelos com tração nas quatro rodas)

O sistema de freio antiblocante foi projetado para automaticamente, ajudar a evitar o travamento das rodas durante uma frenagem súbita ou frenagem sobre pistas escorregadias. Isto ajuda a melhorar a estabilidade e o desempenho do esterçamento do veículo nestas circunstâncias.

**Procedimento correto para pressionar o pedal do freio:** Quando o sistema de freio antiblocante estiver ativado; você poderá sentir pulsação do pedal do freio e ouvir um ruído. Nesta condição, para que o sistema de freio antiblocante funcione, basta pressionar mais firmemente o pedal do freio. Não bombeie o freio. Isto reduzirá o desempenho de frenagem.

Ao pressionar o pedal do freio em superfícies escorregadias tais como em uma tampa de rede de esgoto, placas de aço em construções, juntas em pontes, etc. em dias chuvosos, o sistema de freio antibloccante tende a ser ativado.

Você poderá ouvir um click ou um ruído no compartimento do motor por alguns segundos durante a partida do motor ou logo após a partida. Isto significa que o sistema de freio antibloccante está no modo de auto-diagnóstico, e não significa mau funcionamento.

**Quando o sistema de freio antibloccante estiver ativado poderá haver as condições abaixo. Isto não é indicio de uma impropriedade no sistema:**

- Você poderá ouvir o sistema de freio antibloccante funcionar e sentir pulsação do pedal do freio, vibrações da carroçaria e do volante. Poderá também ouvir ruído no compartimento do motor mesmo que o veículo esteja parado.
- Ao final da ativação do sistema de freio antibloccante, o pedal do freio poderá mover um pouco para frente.

### ATENÇÃO

**Não superestime o sistema de freio antibloccante: Embora esse sistema ajude a controlar o veículo, ainda é importante dirigir com o máximo cuidado, mantendo velocidade moderada e a distância segura do veículo que está a frente, uma vez que mesmo com o sistema de freio antibloccante acionado, existem limites para a estabilidade do veículo e para a efetividade do volante de direção.**

Se a capacidade de aderência dos pneus for excedida ou se houver aquaplanagem durante altas velocidades sob condições de chuva, o sistema de freio antibloccante poderá não controlar o veículo.

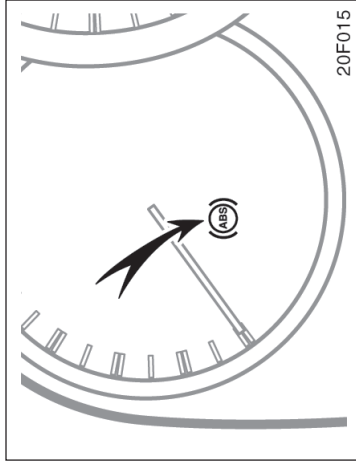
O sistema de freio antibloccante não foi projetado para reduzir a distância de frenagem: dirija sempre a uma velocidade moderada, mantendo uma distância segura do veículo que está a sua frente.

Comparado a veículo sem o sistema de freio antibloccante, o seu veículo poderá exigir uma distância de frenagem maior nos seguintes casos:

- Condução em estradas irregulares, com pedregulhos ou neve.
- Condução com correntes de pneus instalada.
- Condução em lombadas ou sobre irregularidades na pista.
- Condução em estradas esburacadas ou superfícies desniveladas.

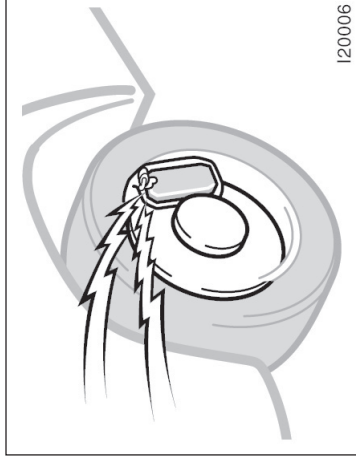
Instale os 4 pneus conforme a dimensão especificada e calibre-os à pressão adequada. O sistema de freio antibloccante detecta a velocidade do veículo utilizando sensores de velocidade nas respectivas rodas. O uso de pneus não especificados poderá fazer com que o sensor não detecte precisamente a velocidade da roda, resultando em uma distância de frenagem mais longa.

## Indicadores de desgaste das pastilhas de freio



Se alguma das condições abaixo existir, haverá uma impropriedade em alguma parte dos componentes monitorados pela luz de advertência. Contate uma Concessionária Autorizada Toyota assim que possível para manutenção do veículo:

- A luz não acender com a chave de ignição posicionada em "ON", ou a luz permanece acesa.
- A luz acender durante a condução do veículo.



## Luz de advertência do ABS

A luz acende quando a chave de ignição está posicionada em "ON". Se o sistema de freio antibloqueio funcionar corretamente, a luz irá apagar após alguns segundos. A seguir se o sistema apresentar uma impropriedade, a luz acenderá novamente.

Quando a luz de advertência "ABS" estiver acesa, o sistema de freio antibloqueio não irá funcionar, as rodas poderão travar durante uma frenagem brusca ou frenagem em superfícies escorregadias, mas o sistema de freio irá funcionar no modo convencional.

**Os indicadores de desgaste das pastilhas de freio a disco produzem um ruído de advertência quando estão gastas a ponto de exigir a substituição.**

Se ouvir um ruído estridente ou algo raspando enquanto estiver dirigindo, verifique as pastilhas dos freios e substitua-as imediatamente em uma Concessionária Autorizada Toyota mais próximo.

Evite dirigir com o ruído de advertência.

Continuar a dirigir sem substituir as pastilhas causará desgaste excessivo aos discos de freio e aumentará o esforço necessário aplicado ao pedal do freio para as mesmas distâncias de frenagem.



## Precauções ao acomodar bagagens

Ao acomodar bagagens ou cargas no veículo, observe o seguinte:

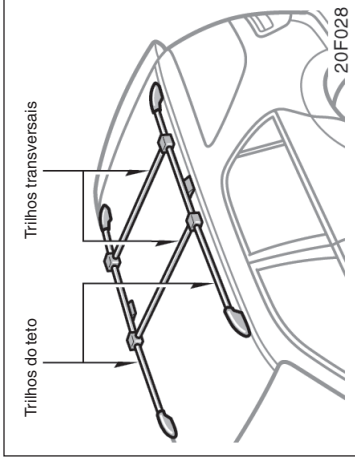
- Mantenha a bagagem ou carga na caçamba sempre que possível. Certifique-se de que todos os itens estejam firmes.
- Certifique-se de o veículo esteja balanceado. O peso disposto o mais a frente possível ajuda a manter o balanceamento.
- Para melhorar a economia do combustível, evite carregar pesos desnecessários.



### ATENÇÃO

- Para evitar que a carga ou a bagagem deslize para frente durante a frenagem, não faça pilhas de bagagem acima da altura do encosto dos bancos traseiros. Mantenha a carga e a bagagem o mais próximo possível do assoalho.
- Não coloque objetos sobre o banco dobrado para frente ou para trás uma vez que estes objetos poderão deslizar para frente durante a frenagem.

## Precauções quanto ao bagageiro do teto



Para usar os trilhos do teto como bagageiro, monte dois ou mais trilhos transversais Toyota ou equivalente.

Observe as instruções e as precauções do fabricante ao instalar trilhos transversais ou equivalente.

## Diferencial de escorregamento limitado (em alguns modelos)

O seu veículo Toyota é equipado com diferencial central de escorregamento limitado (caixa de transferência). Se uma roda começar a patinar, o diferencial central de escorregamento limitado (caixa de transferência) foi projetado para facilitar a tração, transmitindo automaticamente força de tração para as rodas do outro eixo de tração. A força de tração será transmitida para a roda dianteira se uma roda traseira patinar, e para as rodas traseiras se uma roda dianteira patinar.

### ATENÇÃO

Para transportar carga no bagageiro do teto, observe o que segue:

- Disponha a carga de modo que o peso seja distribuído regularmente entre os eixos dianteiro e traseiro.
- Para acomodar volumes largos ou longos, jamais exceda o comprimento ou a largura total do veículo (Favor consultar, "Dimensões", página 8-2 para informações sobre o comprimento e largura do seu veículo.)
- Antes de dirigir, certifique-se de que a carga esteja devidamente fixada no bagageiro do teto.
- O acondicionamento de carga no bagageiro do teto irá aumentar o centro de gravidade do veículo. Evite as velocidades altas, arrancadas, curvas fechadas, frenagem ou manobras bruscas caso contrário poderá haver perda de controle ou capotamento do veículo devido à operação incorreta do veículo.

- Para dirigir percursos longos, em pistas não pavimentadas, ou em altas velocidades, pare o veículo durante a viagem e verifique se a carga permanece no lugar.

- Não exceda o peso de 80 kg de carga no bagageiro do teto. Entretanto se o peso permitido nos trilhos transversais estiver abaixo de 80 kg, observe o limite de peso e outras instruções para trilhos transversais.

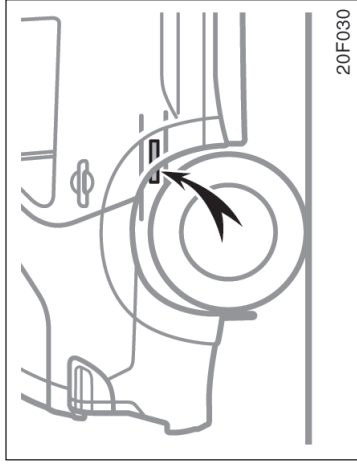
### ATENÇÃO

Não acione a partida ou o motor enquanto o seu veículo estiver sendo sustentado por um macaco. O veículo poderá cair do macaco e representar perigo ou resultar em morte ou ferimento grave.

### NOTA

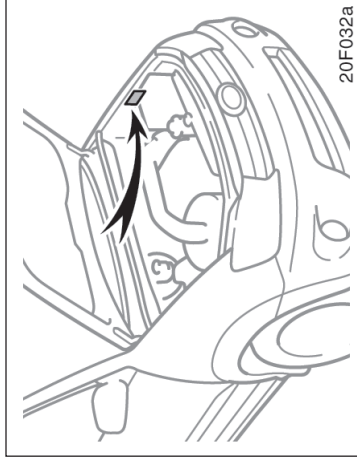
*Use somente um pneu reserva da mesma marca, dimensão, construção e capacidade de carga dos pneus originais do seu Toyota, devido aos possíveis danos ao diferencial de escorregamento limitado que outro tipo de pneu poderá causar.*

**Identificação do veículo Toyota —**  
**— Número de identificação do**  
**veículo**

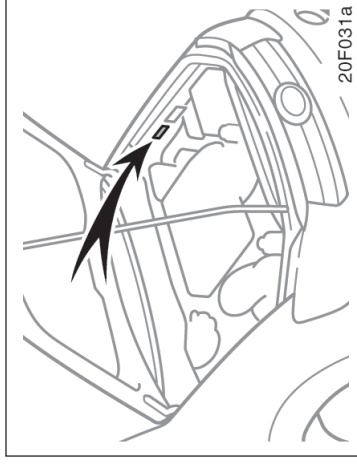


**O número de identificação do veículo (VIN) é o identificador legal para o seu veículo. Este número está gravado no lado traseiro direito do chassi conforme detalhado na ilustração.**

Este é o número de identificação básico do veículo. Ele é usado no certificado de propriedade do veículo.

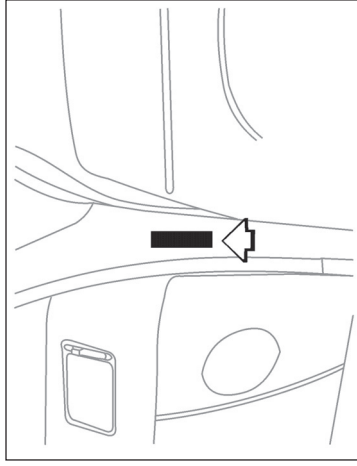


O número de identificação do veículo (VIN) também está gravado na placa do fabricante, como indicado pela ilustração.



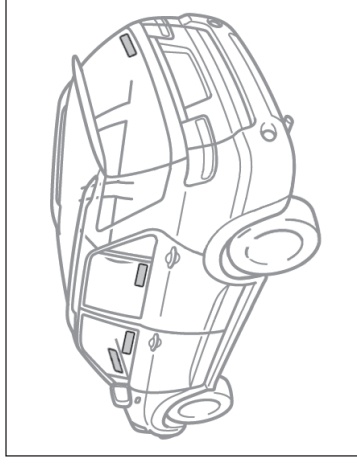
O número de identificação do veículo (VIN) também está gravado ao lado da placa do fabricante, como indicado pela ilustração.

### — Etiquetas destrutíveis



Localizada na coluna da porta dianteira, no lado do passageiro.

### — Gravação nos vidros

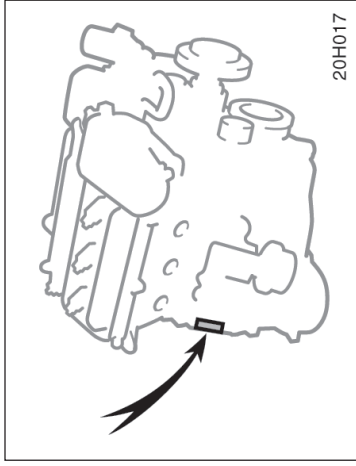


Todos os vidros possuem o número do chassi gravado próximo à identificação do fabricante.

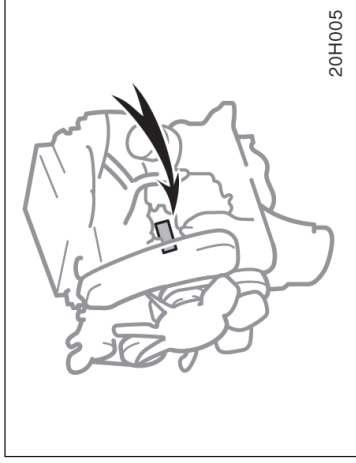


Uma etiqueta destrutível também é aplicada no painel dash, podendo ser vista com o compartimento do motor aberto.

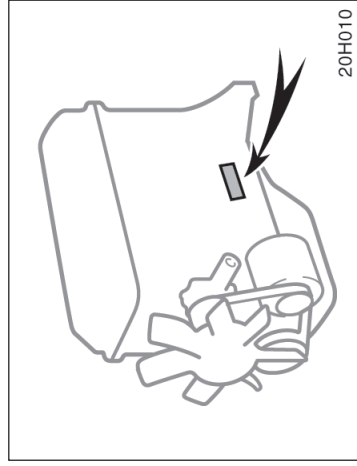
— Número do motor



Motor 1GR-FE



Motor 1KD-FTV



Motor 2TR-FE

## Suspensão e chassi

### ⚠ ATENÇÃO

Não modifique a suspensão/chassi com acessórios para levantar o veículo, usar espaçadores, molas, etc. Tais objetos poderão resultar em alterações de risco quanto à dirigibilidade, resultando em perda do controle do veículo.

O número do motor está estampado no bloco do motor conforme ilustrado.

## Seção 3

# PARTIDA E FUNCIONAMENTO

- Antes de acionar o motor
- Como acionar o motor
- Precauções ao desligar o motor equipado com turbocharger
- Verificações de segurança antes de dirigir
- Dicas para dirigir em várias condições
- Ao dirigir sob chuva
- Precauções ao dirigir fora-de-estrada
- Dicas para dirigir no inverno
- Reboque de trailer
- Como economizar combustível e também aumentar a duração do seu veículo

### Antes de acionar o motor

1. Verifique a região ao redor do veículo antes de entrar.
2. Ajuste a posição do assento, inclinação do encosto, altura do banco, altura do apoio de cabeça e ângulo do volante.
3. Ajuste os espelhos retrovisores interno e externos.
4. Trave todas as portas.
5. Trave o cinto de segurança.

### Como acionar o motor — (a) Antes de acionar a partida

1. Aplique o freio de estacionamento firmemente.
2. Desligue as luzes e acessórios desnecessários.
3. **Transmissão manual:** Pressione o pedal da embreagem até o final do curso e posicione a transmissão em neutro. Mantenha o pedal da embreagem pressionado enquanto o motor for acionado.  
**Transmissão automática:** Posicione a alavanca de mudança de marcha em “P”. Se for necessário ligar novamente o motor enquanto o veículo estiver em movimento, posicione a alavanca de mudança de marcha em “N”. Um dispositivo de segurança para partida evitará que o motor de partida seja acionado se a alavanca de mudança de marcha estiver acoplada em qualquer marcha.
4. **Somente transmissão automática:** Pressione e mantenha pressionado o pedal do freio durante a partida.

### (b) Partida do motor (motor a gasolina)

Antes da partida do motor, certifique-se de observar as instruções em “(a) Antes de girar o motor para a partida”.

#### **Procedimento normal de partida**

O sistema de injeção de combustível multipoint/sistema de injeção de combustível multipoint sequencial do motor controla automaticamente a mistura ar-combustível apropriada para a partida. Para a partida de um motor frio ou aquecido, proceda conforme segue:

1. Com o pé fora do pedal do acelerador, gire o motor para a partida posicionando a chave de ignição em “START”. Solte a chave após a partida do motor.
2. Após a estabilização do funcionamento do motor, você poderá dirigir.

Se a temperatura estiver abaixo de zero grau Celsius, aguarde o aquecimento do motor durante alguns minutos antes de dirigir.

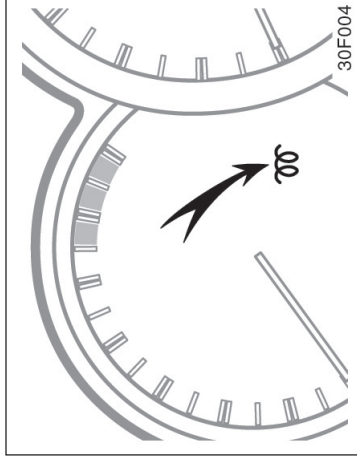
#### **Se o motor morrer...**

Basta tentar nova partida, usando o procedimento correto recomendado para partida normal.

#### **Se ainda não houver partida...**

Veja “Se não houver partida”, à página 4-1.

### (c) Partida do motor (motor diesel)



#### **NOTA**

- ◆ **Não gire o motor para a partida durante mais de 30 segundos cada vez. Isto poderá superaquecer os sistemas do motor de partida e fiação elétrica.**
- ◆ **Não acelere desnecessariamente um motor frio.**
- ◆ **Se houver dificuldade para a partida ou se o motor morrer frequentemente, providencie a verificação do motor imediatamente.**

Antes de acionar o motor, observe as instruções em “(a) Antes de acionar a partida”.

#### **Procedimento para partidas normais (motor frio)**

1. Posicione a chave de ignição em “ON” e verifique se a luz indicadora de pré-aquecimento do motor acende. Mantenha a chave de ignição posicionada em “ON” até que a luz apague.
2. Sem usar o pedal do acelerador, acione a partida girando a chave de ignição para a posição “START”. Solte a chave assim que o motor funcionar.
3. Quando o funcionamento do motor estiver estável, comece a dirigir.

## Precauções ao desligar o motor (equipado com turbocharger (motor diesel))

Após a condução em alta velocidade ou prolongada, etc., que exija alto regime de carga, antes de desligar o motor, mantenha-o funcionando em marcha-lenta, conforme detalhado no gráfico.

### Condição de condução e período exigido de marcha-lenta

Condução normal em trânsito urbano  
Período de marcha-lenta – Não necessário

Condução em alta velocidade  
Aproximadamente 80 km/h  
Período de marcha-lenta –  
aproximadamente 20 segundos  
Aproximadamente 100 km/h  
Período de marcha-lenta –  
aproximadamente 1 minuto

Acíves acentuados ou condução contínua  
acima de 100 km  
Período de marcha-lenta –  
Aproximadamente 2 minutos

#### NOTA

**Para evitar danos ao motor, não o desligue imediatamente após o funcionamento em regime de carga pesada.**

Se a temperatura estiver muito baixa, aqueça o motor por alguns minutos antes de dirigir.

### Se o motor estiver aquecido ...

Se não houver partida, tente o procedimento acima “Procedimento para partidas normais”

### Se o motor “morrer” ...

Simplemente acione novamente a partida, seguindo os procedimentos acima conforme a temperatura do motor.

### Se o motor não funcionar ...

Favor consultar “Se não houver partida”, página 4-1.

#### NOTA

- ◆ **Não acione o motor de partida durante mais de 30 segundos. Isto poderá superaquecer o motor da partida e os sistemas de fiação elétrica.**
- ◆ **Não acelere um motor frio.**
- ◆ **Se houver dificuldade para a partida ou se o motor “morrer” frequentemente, providencie as verificações imediatamente.**

## Verificação de segurança antes de dirigir

Fazer as verificações de segurança antes de dirigir é um hábito recomendável. Alguns minutos de verificação aumentam a segurança e o prazer de dirigir. Basta a familiarização básica com o veículo e atenção. Ou, se preferir, uma Concessionária Autorizada Toyota terá prazer em executá-la, a um custo básico.



### ATENÇÃO

**Se esta verificação for feita em local fechado, certifique-se de que haja ventilação adequada. Os gases do escapamento são nocivos.**



## ANTES DA PARTIDA DO MOTOR

### Exterior do veículo

**Pneus (inclusive os pneus de reserva).** Verifique a pressão dos pneus utilizando um indicador de pressão, e observe atentamente quanto a cortes, danos ou desgaste excessivo.

**Porcas das rodas.** Certifique-se de que não estejam faltando e que estejam bem apertadas.

**Vazamento de fluidos.** Se o veículo não foi usado durante algum tempo, inspecione por baixo quanto a vazamentos de combustível, óleo, água ou fluidos. (Pingos de água provenientes do sistema do ar-condicionado são normais em função do processo de condensação no corpo do sistema de ar condicionado).

**Luzes.** Certifique-se de que os faróis, luzes de freio, luzes traseiras, sinalizadores de direção e outras luzes estejam funcionando. Verifique a regulagem dos faróis.

### Interior do veículo

**Macaco e chave de rodas.** Certifique-se de que o macaco e a chave de rodas estejam no veículo.

**Cintos de segurança.** Verifique se as fivelas estão travando firmemente. Certifique-se de os cintos não estejam gastos ou desfiados.

**Instrumentos e controles.** Verifique especialmente se os indicadores de advertência, luzes dos instrumentos e desembaçador estão funcionando.

**Freios.** Certifique-se da folga apropriada do pedal de freio.

### Compartimento do motor

**Fusíveis de reserva.** Verifique se os fusíveis de reserva são suficientes. Os fusíveis deverão corresponder às amperagens determinadas na caixa de fusíveis.

**Nível do fluido de arrefecimento.** Certifique-se de que o nível do fluido de arrefecimento esteja correto. (Favor consultar a página 7-2-3 para instruções).

**Bateria e cabos.** Todas as células da bateria deverão estar abastecidas com água destilada ao nível correto. Inspecione quanto a terminais corroídos ou soltos, e trincas na carcaça. Verifique a fiação elétrica quanto às condições e conexões.

**Fiação elétrica.** Verifique quanto a danos, folgas, ou conexões soltas.

**Linhas do combustível.** Verifique as linhas do combustível quanto a vazamento ou conexões soltas.

## APÓS A PARTIDA DO MOTOR

**Sistema de escapamento:** Verifique quanto a ruídos de vazamentos. Repare todos os vazamentos imediatamente. (Favor consultar “Precauções quanto às emissões de escapamento do motor”, página 2-5.)

**Nível do óleo do motor.** Desligue o motor e verifique com a vareta do nível do óleo e o veículo estacionado em uma superfície nivelada. (Favor consultar a página 7-2-1 para instruções).

## DURANTE A CONDUÇÃO

**Instrumentos.** Certifique-se de que o velocímetro e medidores estejam funcionando.

**Freios.** Em um local seguro, verifique se os freios não estejam puxando para um lado quando pressionados.

**Algo fora da normal?** Verifique quanto a peças soltas, vazamentos e ruídos anormais.

Se tudo estiver O.K., relaxe e aproveite o seu passeio!

## Dicas para dirigir em várias condições

- Sempre reduza a velocidade quando sentir ventos laterais. Isto permitirá melhor controle do veículo.
- Dirija em velocidade baixa nas lombadas e, se possível, em ângulo reto. Evite dirigir sobre objetos altos, cortantes ou outras pistas perigosas. Isto poderá causar danos graves ou estouro dos pneus.
- Dirija em velocidade baixa sobre obstáculos ou em estradas esburacadas, caso contrário, o impacto poderá causar sérios danos aos pneus e/ou rodas.
- Ao estacionar em um acilve, esterce as rodas dianteiras de forma que encostem no meio-fio, para que o veículo não desloque. Aplique o freio de estacionamento, e posicione a transmissão em “P” (automática) ou em primeira marcha ou em ré (manual). Se necessário, calce as rodas.
- Lavar o veículo ou tráfegar em locais alagados poderá molhar os freios. Para verificar se os freios estão molhados, certifique-se de que não haja trânsito por perto, e pressione os freios levemente. Se não perceber a força normal de frenagem, os freios possivelmente estarão molhados. Para secá-los, dirija cuidadosamente pressionando levemente o pedal do freio, com o freio de estacionamento levemente puxado. Se o desempenho ainda não estiver satisfatório saia da pista o e providencie a assistência de uma Concessionária Autorizada Toyota.



## ATENÇÃO

- Antes de dirigir, certifique-se de que o freio esteja totalmente desaplicado e a luz de advertência esteja apagada.
- Não saia do veículo enquanto o motor estiver funcionando.
- Não mantenha o pé no pedal de freio enquanto estiver dirigindo. Isto poderá causar superaquecimento, desgastes desnecessários, e pouca economia de combustível.
- Em um declive longo, reduza a velocidade e a marcha. Lembre-se de que se forçados excessivamente, os freios poderão superaquecer e não funcionar adequadamente.
- Esteja atento ao acelerar, trocar e reduzir marcha em superfícies escorregadias. Acelerações repentinas ou reduções poderão causar a perda do controle do veículo.

## Ao dirigir sob chuva

### Ao dirigir em superfícies escorregadias

Dirija com cuidado quando estiver chovendo, pois a visibilidade poderá estar reduzida, os vidros poderão ficar embaçados e a estrada escorregadia.

- Dirija com cuidado quando começar a chover, pois a superfície da estrada estará mais escorregadia.
- Evite altas velocidades ao dirigir sob chuvas em vias expressas, pois é possível que exista uma película de água entre os pneus e a superfície da estrada, o que prejudica o desempenho da direção e dos freios.

• Não dirija normalmente quando os freios estiverem molhados. Se os freios estiverem molhados, a distância de frenagem será maior, e o veículo irá puxar para um lado quando os freios forem aplicados. O freio de estacionamento não manterá o veículo satisfatoriamente.

### ATENÇÃO

- Frenagem brusca, aceleração e direção ao conduzir sobre superfícies escorregadias podem causar patinamento dos pneus e reduzir sua capacidade em controlar o veículo, resultando em acidentes.
- Mudanças bruscas na rotação do motor, tais como o uso do freio-motor, podem fazer o veículo patinar, resultando em acidentes.
- Após dirigir sobre áreas alagadas, pressione levemente o pedal do freio para certificar-se de que os freios estão funcionando adequadamente. Freios molhados poderão prejudicar o funcionamento normal do sistema. Caso o freio de apenas um dos lados não esteja funcionando adequadamente, o controle da direção poderá ser afetado, resultando em acidentes.

### Ao passar por áreas alagadas

Não dirija sobre áreas que estejam alagadas após uma forte chuva, etc. Isto poderá resultar em graves danos ao veículo.

### NOTA

*O motor poderá morrer se você dirigir em pista alagada, bem como poderá haver uma impropriedade graves no veículo, como curto-circuito em componentes elétricos e danos ao motor resultantes da penetração de água. Se você dirigir em pista alagada e o veículo for inundado, providencie a inspeção em uma Concessionária Autorizada Toyota, para verificação do funcionamento dos freios, alteração na quantidade e qualidade do óleo e fluido usado no motor, transmissão, caixa de transferência, (modelos com tração nas quatro rodas), diferenciais, etc., e condição do lubrificante para a árvore de transmissão (modelos com tração nas quatro rodas), rolamentos e junta da suspensão (onde possível) e função das juntas e rolamentos.*

### Precauções ao dirigir fora-de-estrada



#### ATENÇÃO

Sempre observe as seguintes precauções para minimizar os riscos de morte, ferimentos graves ou danos ao veículo.

- Dirija com cautela quando estiver fora-de-estrada. Não assuma riscos desnecessários dirigindo em locais perigosos.
- Não segure o volante de direção pelo raio ao dirigir fora-de-estrada. Um impacto na roda poderá puxar o volante e ferir suas mãos. Mantenha as duas mãos e principalmente o polegar, no lado externo do aro do volante.
- Verifique sempre a eficiência dos freios após dirigir sobre areia, lama, água ou neve.
- Após dirigir através de vegetação densa, lama, pedras, areia, rios, etc., verifique se não há mato, galhos, papéis, trapos, pedras, lama, etc., que possam estar presos sob a carroçaria. Elimine qualquer material sob a carroçaria. Dirija o veículo com a aderência desses materiais presos ou aderidos poderá resultar em acidente ou até mesmo incêndio.

- Em caso de capotamento, os ocupantes que não estiverem usando os cintos de segurança estarão mais suscetíveis à morte do que aqueles que estiverem usando os cintos. Portanto, o motorista e passageiros deverão utilizar os cintos de segurança sempre que o veículo estiver em movimento.
- Ao conduzir fora-de-estrada ou em terrenos irregulares, não dirija em velocidades excessivas, não salte com o veículo, não faça curvas fechadas, não bata em objetos, etc. Isto poderá provocar a perda de controle ou o capotamento do veículo, resultar e morte ou ferimentos graves. Você também está arriscando severamente seu veículo o que poderá resultar em danos dispendiosos ao chassi e à suspensão.

## Dicas para dirigir no inverno

**Verifique se o fluido de arrefecimento está devidamente protegido contra congelamento**

Use somente "Fluido de Arrefecimento Toyota Super Long Life Coolant".

Favor consultar "Verificação do nível do fluido de arrefecimento", página 7-2-3, para detalhes quanto à seleção de tipo de fluido de arrefecimento.

O "Fluido de Arrefecimento Toyota Super Long Life Coolant" consiste de pré-mistura de 50% de fluido de arrefecimento e 50% de água deionizada. Este fluido de arrefecimento oferece proteção nas temperaturas de aproximadamente -35°C.

<b>NOTA</b>
<b>Não use somente água pura.</b>

- ◆ **Areia e lama acumuladas ao redor dos tambores e discos de freio poderão afetar a eficiência da frenagem e danificar componentes do sistema de freio.**
- ◆ **Faça sempre a inspeção conforme o Plano de Manutenção após dirigir fora-de-estrada e em estradas de terra, areia, lama ou água. (Favor consultar a página 6-3).**

NOTA
◆ <b>Se for necessário dirigir sobre a água, como ao cruzar um riacho raso, verifique primeiro a profundidade da água e se o piso é firme. Dirija em velocidades de baixa e evite águas profundas.</b>
◆ <b>Observe todas as medidas de segurança para garantir que a água não irá danificar o motor ou outros componentes.</b>
◆ <b>A penetração de água na entrada de ar do motor causará sérios danos ao motor.</b>
◆ <b>A penetração de água no transmissor automático irá resultar em deterioração da qualidade da mudança, bloqueio da transmissão acompanhada de vibrações e danos.</b>
◆ <b>A água poderá remover a graxa dos rolamentos das rodas provocando a oxidação e desgaste prematuro e poderá entrar também no diferencial, transmissão e caixa de transferência reduzindo a qualidade do óleo lubrificante das engrenagens.</b>

**Verifique as condições da bateria e dos cabos elétricos.**

As temperaturas baixas reduzem a capacidade de qualquer bateria; a bateria deverá estar em excelentes condições para as partidas no inverno. Favor consultar a página 7-3-2 sobre orientações para inspeção visual da bateria. Uma Concessionária Autorizada Toyota terá prazer em verificar o nível ou a carga da bateria do veículo.

**Certifique-se de a viscosidade do óleo do motor esteja apropriada para as temperaturas baixas.**

Véja as páginas 7-2-2 e 7-2-3 para viscosidade recomendada. Utilizar o óleo de maior viscosidade para verão no seu veículo durante os meses de inverno poderá dificultar as partidas. Em caso de incerteza sobre o tipo de óleo, contate a sua Concessionária Autorizada Toyota que o atenderá com satisfação.

**Mantenha as portas protegidas contra congelamento.**

Aplique composto descongelante ou glicerina nas fechaduras para impedir o congelamento.

**Utilize fluido de limpeza contendo anticongelante.**

Este produto está disponível nas Concessionárias Autorizadas Toyota e na maioria das lojas especializadas. Siga as orientações do fabricante para a mistura correta.

<b>NOTA</b>
<b><i>Não utilize produto anticongelante para o motor ou qualquer outro substituto uma vez que poderão danificar a pintura do veículo.</i></b>

**Não use o freio de estacionamento quando houver a possibilidade de congelamento.**

Para estacionar, posicione a transmissão em "P" (automática) e em primeira ou ré (manual) e trave as rodas traseiras. Não use o freio de estacionamento, caso contrário o acúmulo de água ou gelo no mecanismo do freio de estacionamento poderá congelar, dificultando a liberação.

**Não permita o acúmulo de gelo ou neve sob os pára-lamas.**

O acúmulo de gelo ou neve sob os pára-lamas poderá dificultar o estacionamento. Se estiver dirigindo sob mau tempo, periodicamente pare e inspecione sob os pára-lamas.

**Conforme o local em que estiver dirigindo, mantenha no veículo algum equipamento de emergência.**

Alguns equipamentos que deverão estar no veículo incluem correntes para pneus, raspador de vidros, pacote de areia ou sal, lanternas, pás pequenas, cabos auxiliares, etc.

## Reboque de trailer

Seu veículo foi projetado primeiramente como um veículo para transporte de passageiros e de carga. Rebocar um trailer afetará a dirigibilidade, desempenho, frenagem, durabilidade e economia ao dirigir (consumo de combustível, etc.). Sua segurança e satisfação dependem do uso adequado dos equipamentos e hábitos cuidadosos ao dirigir. Para sua segurança e a segurança dos demais passageiros, não sobrecarregue o veículo ou o reboque. Ao rebocar um trailer, consulte sua Concessionária Autorizada Toyota mais próxima sobre detalhes adicionais.

Ao rebocar, recomendamos que sejam utilizadas as seguintes peças:

- Ao rebocar um trailer, etc., utilize um engate de reboque adequado a aplicação.
- Quando o peso total do trailer for superior ao peso do veículo, utilize um dispositivo de controle de compensação.

### NOTA

**Ao rebocar um trailer, certifique-se de consultar sua Concessionária Autorizada Toyota quanto a outras informações sobre exigências adicionais, como por exemplo, um kit de reboque, etc.**

## LIMITES DE CARGA

**Antes de rebocar, certifique-se de que o peso total do trailer, peso bruto do veículo, peso bruto do eixo e carga do engate do trailer estejam dentro dos limites especificados.**

O peso total do trailer e a carga de engate podem ser medidos por meio de balanças de plataforma encontradas em postos públicos de pesagem, construtoras, companhias de transporte, depósitos de sucata, etc.

### ⚠ ATENÇÃO

- O peso total do trailer (peso do trailer mais sua carga) não deve exceder 750 kg. É perigoso exceder este peso.
- Os conjuntos de engates de trailers apresentam capacidades de peso diferentes, conforme a especificação dos fabricantes do engate. Embora o veículo possa rebocar uma carga maior, o operador deve determinar a capacidade máxima de peso para um conjunto de engate específico; jamais deverá exceder a capacidade máxima de peso especificada para o engate do trailer. Exceder a capacidade máxima de peso determinada pelo fabricante do engate de trailer pode resultar em acidentes, levando à morte ou a graves ferimentos pessoais.

- O peso bruto do veículo não deverá exceder os limites abaixo. O peso bruto do veículo é a soma do peso do veículo descarregado, com o motorista, passageiros, bagagem e carga do guincho e engate de trailer. Também inclui o peso de quaisquer equipamentos especiais instalados no seu veículo.

Veículos com motor 1GR-FE  
2510 kg (5534 lb.)

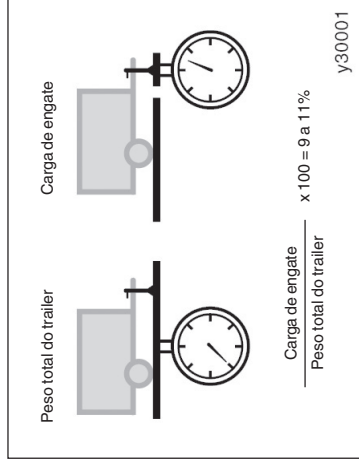
Veículos com motor 2TR-FE  
2350 kg (5181 lb.)

Veículos com motor 1KD-FTV  
2560 kg (5644 lb.)

- A carga no eixo dianteiro ou eixo traseiro resultante da distribuição do peso bruto do veículo em ambos os eixos não deverá exceder o que segue.

Dianteiro  
1300 kg (2866 lb.)

Traseiro  
1400 kg (3086 lb.)



## ENGATES

- A Toyota recomenda que o engate seja removido sempre que não estiver rebocando um trailer, a fim de evitar a possibilidade de outros danos, provocados caso o veículo sofra um impacto na parte traseira.
- Caso esteja removendo o conjunto do engate, vede os orifícios de fixação na carroçaria do veículo para evitar a entrada de poluentes, tais como, fumaça, sujeira, água, etc.

## BRAÇADEIRAS DO ENGATE DE REBOQUE

A Toyota recomenda que sejam utilizados engate e braçadeira genuínos Toyota. Poderá também ser utilizado um engate e braçadeira de mesmo nível de qualidade.

Posições de instalação para as braçadeiras de engate do trailer e saliência da esfera de engate de reboque:

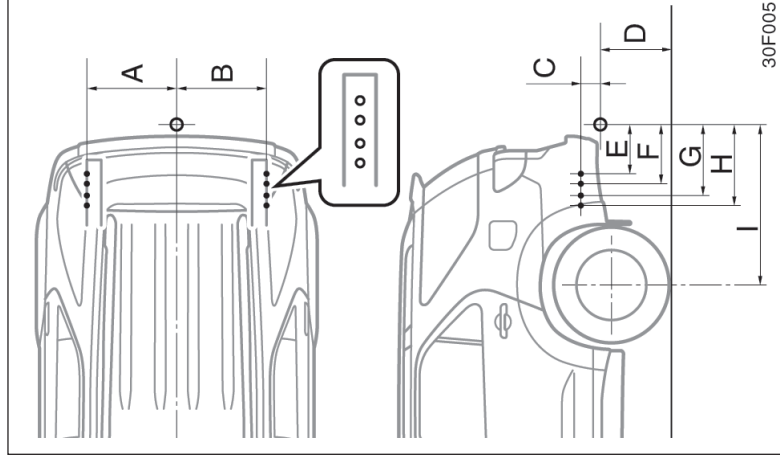
NOTA
<i>Não utilize engates fixados no eixo, pois eles podem danificar o alojamento do eixo, rolamentos da roda, as rodas ou pneus.</i>

- A carga do trailer deve ser distribuída de maneira que a carga de engate seja entre 9 e 11% do peso total do trailer, não excedendo a carga máxima de 75 kg.
- Nunca carregue o trailer com mais peso na parte traseira do que na dianteira. Cerca de 60% da carga do trailer deve estar na metade dianteira do trailer e os 40% remanescentes na parte traseira.



## FREIOS E CORRENTES DE SEGURANÇA

- A Toyota recomenda trailers com freios que estejam de acordo com a legislação estadual aplicável.
- As correntes de segurança devem sempre ser utilizadas entre o veículo que estiver fazendo o reboque e o trailer. Deixe uma folga suficiente nas correntes para as curvas. As correntes devem cruzar sob o engate do trailer, para evitar que o engate caia caso ela seja danificada, ou o trailer seja separado do veículo. Quanto aos procedimentos corretos para correntes de segurança, observe as recomendações do fabricante do engate e do trailer.



	mm
A	535,0
B	535,0
C	150,0
D	375,0
E	365,0
F	425,0
G	495,0
H	555,0
I	1165,0

30F005

## ATENÇÃO

- Jamais golpeie o sistema hidráulico do veículo, pois ele poderia diminuir sua eficiência de frenagem.
- Jamais reboque um trailer sem utilizar as correntes de segurança firmemente fixadas no próprio trailer e no veículo. Caso ocorra algum dano na unidade de acoplamento ou na esfera de engate, existe o perigo de o trailer oscilar na outra pista.

## PNEUS

- Certifique-se de que os pneus do veículo estejam adequadamente inflados. Quanto a instruções, favor consultar as Seções 7-2 e 8.
- Os pneus do trailer devem ser inflados de acordo com a pressão recomendada pelo fabricante do trailer, em relação ao peso total do trailer.

## LUZES DO TRAILER

- As luzes do trailer devem estar de acordo com a legislação federal e estadual. Consulte a concessionária do veículo de lazer mais próxima ou a locadora quanto ao tipo correto de chicote e relé para seu trailer. Verifique o funcionamento correto dos sinalizadores de direção e de freio, sempre que for rebocar o trailer. A conexão direta poderá danificar o sistema elétrico de seu veículo e causar uma impropriedade no sistema de iluminação.

## PROGRAMAÇÃO PARA AMACIAMENTO

- A Toyota recomenda não rebocar um trailer em um veículo novo ou em um veículo equipado com algum componente de tração novo (motor, transmissão, diferencial, rolamento de rodas, etc.), durante os primeiros 800 km de condução.

## MANUTENÇÃO

- Caso um trailer seja rebocado, o veículo irá requerer uma manutenção mais frequente em virtude da carga adicional. Quanto a estas informações, favor consultar a Seção 6.
- Reaperte todos os parafusos de fixação da esfera e braçadeira de reboque após dirigir com o trailer por aproximadamente 1.000 km.

## INSPEÇÃO DE SEGURANÇA ANTES DE INICIAR A OPERAÇÃO DE REBOQUE

- Verifique se o veículo permanece nivelado ao engatar um trailer carregado ou descarregado. Não dirija caso a suspensão dianteira do veículo apresente uma condição anormal, isto é, levantado ou abaixado e verifique quanto à carga imprópria do engate, suspensão desgastada ou outras possíveis causas.
- Certifique-se de que a carga do trailer esteja seguramente fixada, de maneira que não permita seu movimento.
- Verifique se os espelhos retrovisores estão de acordo com a legislação estadual aplicável. Caso não estejam, instale os espelhos retrovisores requeridos para reboque.

## **SUGESTÕES AO REBOCAR UM TRAILER**

**Ao rebocar um trailer, a dirigibilidade do veículo será diferente. As três principais causas de acidentes envolvendo veículo rebocando trailer são falhas do motorista, excesso de velocidade e carga inadequada do trailer.**

### **Lembre-se disso ao rebocar:**

- Antes de dar partida, verifique o funcionamento das luzes e de todas as conexões entre o veículo e o trailer. Após dirigir por uma curta distância, pare e verifique novamente as luzes e conexões. Antes de realmente rebocar um trailer, experimente fazer curvas, parar e dar marcha à ré com o trailer em uma área sem trânsito, até acostumar-se a esta condição.
- Dar marcha à ré a um trailer é difícil e requer prática. Segure a parte inferior do volante de direção e mova sua mão para a esquerda para mover o trailer para a esquerda. Mova sua mão para a direita para mover o trailer para a direita. (Este procedimento é geralmente oposto ao manobrar em ré sem o trailer.) Também, apenas gire o volante de direção um pouco a cada vez, evitando curvas fechadas ou prolongadas. Para evitar o risco de acidentes, tenha sempre alguém para guiá-lo ao manobrar em ré.
- Como as distâncias de frenagem poderão ser maiores, as distâncias entre veículos também deverão ser maiores ao rebocar um trailer. Para cada 10 km/h (6 mph) de velocidade, mantenha, pelo menos, o comprimento equivalente a um veículo e um trailer entre o seu veículo e o que estiver à sua frente. Evite frenagem súbita, pois poderá ocorrer derrapagem, resultando em perda de controle. Este cuidado é especialmente recomendado em superfícies molhadas ou escorregadias.
- Evite partidas ou aceleração bruscas. Caso seu veículo esteja equipado com transmissão manual, evite soltar o pedal da embreagem rapidamente e mantenha a rotação do motor baixa, isto é, não acelerando excessivamente. Sempre dê partida com o veículo em primeira marcha.
- Evite esterçoamentos bruscos e curvas fechadas. O trailer poderia atingir seu veículo em uma curva fechada. Diminua a velocidade antes de fazer uma curva e assim evitar a necessidade de uma frenagem brusca.
- Lembre-se de que ao fazer uma curva, as rodas do trailer irão descrever um raio menor que as rodas do veículo na parte interna da curva. Sendo assim, compense esta condição, fazendo uma curva mais aberta do que em caso de estar dirigindo apenas o veículo.
- Ventos laterais e estradas irregulares irão afetar de maneira adversa a dirigibilidade do veículo com o trailer, podendo causar oscilações. Utilize frequentemente o retrovisor para estar preparado caso seja ultrapassado por grandes caminhões ou ônibus que poderão fazer o seu veículo e o trailer oscilar. Se houver oscilação, segure firmemente o volante de direção e reduza a velocidade imediatamente, mas gradualmente. Jamais aumente a velocidade. Caso seja necessário reduzir a velocidade, freie vagarosamente. Mantenha a direção em linha reta. Caso você não faça nenhuma correção extrema na direção ou freios, o veículo e o trailer serão estabilizados.
- Tome cuidado ao ultrapassar outros veículos. A ultrapassagem requer uma distância considerável. Após ultrapassar um veículo, não se esqueça do comprimento de seu trailer e certifique-se de que haja espaço suficiente antes de mudar de pista.
- Para manter o desempenho do freio-motor e de carga elétrica, não utilize a 5ª marcha (transmissão manual) ou "D" (transmissão automática).

- Em virtude da carga adicional por estar rebocando o trailer, o motor do veículo poderá superaquecer-se em dias quentes, temperaturas acima de 30°C (85°F), e em longos trechos de subida ou pistas muito íngremes. Caso o indicador de temperatura do fluido de arrefecimento do motor indique superaquecimento, desligue imediatamente o ar condicionado (se estiver ligado), saia da estrada e pare em um local seguro. Favor consultar “Em caso de superaquecimento”, na página 4-6.

- Ao estacionar, sempre coloque calços sob as rodas do veículo e do trailer. Aplique o freio de estacionamento firmemente.

Coloque a transmissão em “P” (automática) ou em primeira ou ré (manual). Evite estacionar em acíves ao rebocar um trailer, mas caso isto não possa ser evitado, faça-o somente após:

1. Aplicar os freios e mantê-los aplicados.
2. Pedir que alguém coloque calços sob as rodas do veículo e do trailer.
3. Quando os calços estiverem no lugar, liberar os freios vagarosamente até que os calços absorvam a carga.
4. Aplicar o freio de estacionamento firmemente.
5. Engatar a primeira ou marcha-à-ré (manual) ou “P” (automática) e desligue o motor.

Ao dar partida novamente após ter estacionado em uma ladeira:

1. Com a transmissão na posição “P” (automática) ou o pedal da embreagem pressionado (manual), dar partida ao motor. (Em veículos equipados com transmissão automática, certifique-se de manter o pedal de freio pressionado.)
2. Engatar a marcha.
3. Liberar o freio de estacionamento (nos veículos com transmissão automática liberar o pedal do freio) e lentamente afaste-se dos calços. Pare e acione novamente os freios do veículo.
4. Pedir a alguém que remova os calços.



## ATENÇÃO

**Jamais desligue o motor para desacelerar em declives. O sistema de direção hidráulica e o servo-freio não funcionarão sem o auxílio do motor. Além disso o sistema de controle das emissões funciona adequadamente somente quando o motor está funcionando.**



## ATENÇÃO

- **Observe a velocidade máxima permitida ao rebocar um trailer.**
- **Diminua a velocidade e reduza a marcha antes de descer um íngreme ou longo declive. Não faça reduções bruscas.**
- **Evite manter o pedal de freio pressionado por muito tempo ou muito frequentemente. Isto poderia provocar o superaquecimento dos freios, resultando em diminuição da eficiência de frenagem.**



## Se não houver partida — (a) Verificações simples

Antes de fazer estas verificações, certifique-se de que tenha seguido os procedimentos corretos de partida, conforme descrito em “Como acionar o motor”, página 3-1 e que haja combustível suficiente. Se o veículo for equipado com sistema do imobilizador do motor, também verifique se as outras chaves permitem a partida do motor. Se funcionarem, elas poderão estar danificadas. Leve-as a uma Concessionária Autorizada Toyota para inspeção. Caso nenhuma das chaves funcione, poderá haver uma impropriedade no sistema do imobilizador. Contate uma Concessionária Autorizada Toyota. (Favor consultar “Chaves”, página 1-2-1).

## Seção 4 EM CASO DE EMERGÊNCIA

- Se não houver partida
- Se o motor “morrer” durante a condução
- Se não for possível aumentar a rotação do motor
- Se houver superaquecimento
- Se um pneu furar
- Se o veículo atolar
- Se for preciso rebocar o veículo
- Se não for possível mover a alavanca da transmissão automática
- Se você perder as chaves
- Extintor de incêndio
- Triângulo de segurança

### Se o motor não girar ou girar lentamente –

1. Verifique se os terminais da bateria estão bem conectados e limpos.
2. Se os terminais da bateria estiverem corretos, acenda a luz interna.
3. Se a luz não acender, apresentar pouca intensidade, ou apagar após o acionamento do motor de partida, a bateria estará descarregada. Tente a partida rápida com cabos auxiliares. Favor consultar “(c) Utilização de cabos auxiliares para a partida” para maiores instruções.

Se a luz estiver funcionando corretamente, mas o motor ainda não funcionar, serão necessários reparos ou ajustes. Entre em contato com uma Concessionária Autorizada Toyota.

### NOTA

*Transmissão manual: Não poderá ser dada a partida do motor empurrando o seu veículo. Isto poderá danificar o veículo ou causar colisão quando o motor funcionar. Além disso poderá haver superaquecimento dos conversores catalíticos de três vias gerando risco de incêndio.*

### (b) Partida de um motor afogado (motor a gasolina)

Se o motor girar em rotação normal mas não houver partida—

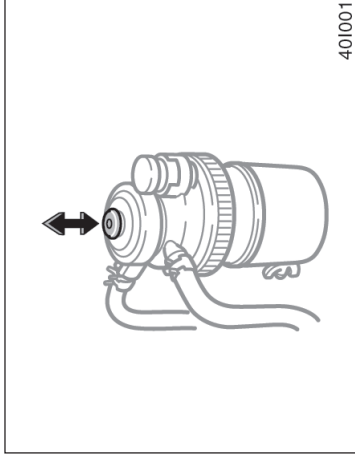
#### Veículos a gasolina

1. O motor poderá estar afogado devido a tentativas repetidas de girar para a partida. Veja “(b) Partida de um motor afogado (motor a gasolina)” para instruções adicionais.
2. Se ainda não houver partida, será necessário ajustes ou reparos no motor. Contate uma Concessionária Autorizada Toyota.

#### Veículos diesel

1. Se você estiver acionando a partida em um motor desligado por falta de combustível, poderá ser necessário sangrar o sistema de combustível antes de girar o motor. Veja “(c) Sangrar o sistema de combustível (motor diesel)” para instruções adicionais.
2. Se o sistema de combustível estiver O.K., mas ainda não houver partida, serão necessários ajustes ou reparo. Contate uma Concessionária Autorizada Toyota para assistência.

### (c) Sangria do sistema de combustível (motor diesel)



**Se parar por falta de combustível, o motor não funcionará após o reabastecimento. Nesses casos, acione a bomba manual até sentir maior resistência.**

#### NOTA

***Não acione o motor da partida durante mais de 30 segundos de uma única vez. Isto poderá superaquecer o motor da partida e a fiação elétrica.***

### (d) Utilização de cabos auxiliares para a partida

A fim de evitar sérios ferimentos e danos ao veículo devido à explosão da bateria, queimaduras por ácido, curtos-circuitos, ou danos a componentes eletrônicos, observe rigorosamente estas instruções.

Veículos com transmissão automática— Não poderá ser dada a partida do motor empurrando o seu veículo.

Se você estiver inseguro quanto ao procedimento, procure um técnico especializado ou serviço de rebocamento.



#### ATENÇÃO

- As baterias contêm ácido sulfúrico que é nocivo e corrosivo. Use óculos de segurança quando estiver acionando o motor usando cabos auxiliares de emergência, e evite derramar o ácido em suas mãos, roupas ou no veículo.
- Se acidentalmente houver contato do ácido nos olhos ou na pele, tire as roupas contaminadas e lave a área contaminada com água, imediatamente. Procure auxílio médico. Se possível, continue lavando com água e com o auxílio de uma esponja ou tecido a caminho do médico.

- O gás, normalmente produzido pela bateria explodirá se estiver próximo de alguma faísca ou chama. Utilize somente cabos aprovados pelas normas e não fume ou acenda chamas durante o funcionamento.

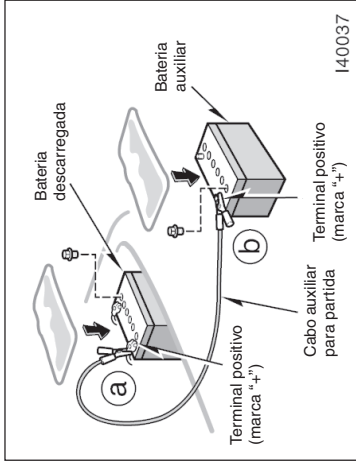
#### NOTA

**A bateria auxiliar deve ser de 12 V. Não acople a bateria sem certificar-se da especificação correta.**

### PROCEDIMENTO PARA UTILIZAR O CABO AUXILIAR PARA PARTIDA

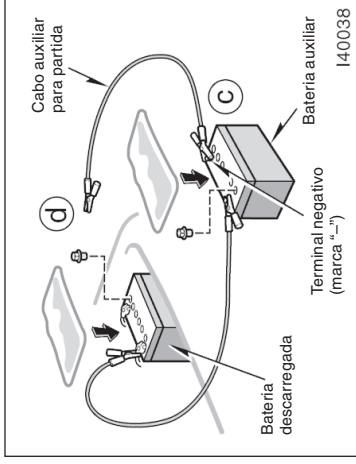
1. Se a bateria auxiliar estiver instalada em outro veículo, certifique-se de que não haja contato entre os veículos. Desligue todos os acessórios e luzes desnecessárias.  
Quando utilizar o cabo auxiliar, use bateria correspondente ou de melhor qualidade. Qualquer outra bateria poderá dificultar o procedimento.  
Se houver dificuldade para o procedimento, carregue a bateria durante alguns minutos.
2. Se necessário, remova os tampões das células de ambas as baterias. Posicione um pedaço de tecido sobre as baterias. (Isto ajudará e reduzirá o risco de explosão, ferimentos e queimaduras).
3. Se o motor do veículo com a bateria auxiliar não estiver funcionando, acione-o e mantenha-o funcionando por alguns minutos. Durante o procedimento, mantenha o motor funcionando a aproximadamente 2.000 rpm com o pedal do acelerador parcialmente pressionado.





4. Faça as conexões na seqüência a, b, c, d.

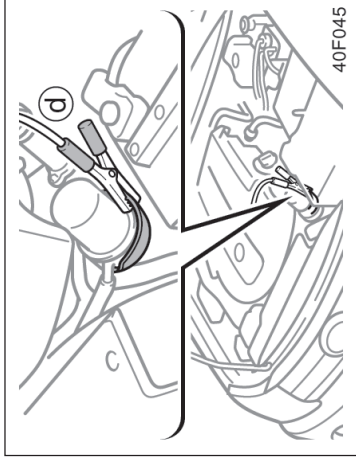
- a. Conecte o terminal positivo do cabo (vermelho), ao pólo positivo (+) da bateria descarregada.
- b. Conecte o terminal, no outro lado do cabo (vermelho), ao pólo positivo (+) da bateria auxiliar.



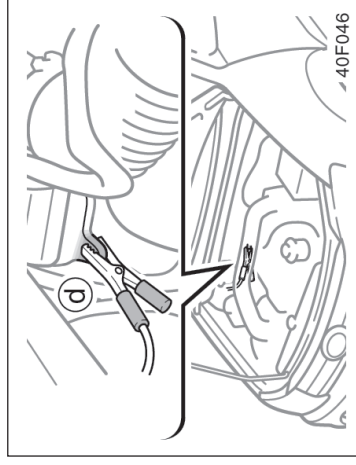
- c. Conecte o terminal negativo do cabo (preto) ao pólo negativo (-) da bateria auxiliar.

- d. Conecte o terminal, no outro lado do cabo (preto) a um ponto fixo, sem pintura, e metálico do veículo com a bateria descarregada.

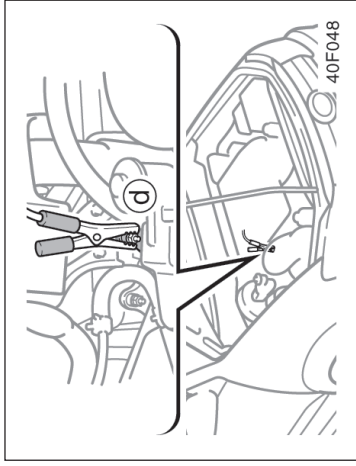
Os pontos de conexão recomendados são mostrados nas ilustrações a seguir:



Ponto de conexão para motor 1GR -FE



Ponto de conexão para motor 2TR-FE



#### Ponto de conexão para motor 1KD-FTV

Não conecte o cabo próximo, ou em algum componente móvel quando o motor for acionado.



#### ATENÇÃO

**Ao fazer as conexões, para evitar ferimentos graves ou fatais, não incline o corpo sobre a bateria ou permita o contato dos cabos ou terminais em nenhum outro ponto que não seja o pólo da bateria ou o cabo massa.**

#### Se a primeira tentativa não for bem sucedida ...

Verifique se os terminais dos cabos estão bem fixos. Recarregue a bateria descarregada com os cabos auxiliares de emergência conectados por alguns minutos e acione a partida novamente.

Se a segunda tentativa não for suficiente, a bateria poderá estar descarregada. Procure uma Concessionária Autorizada Toyota para inspeção.

5. Somente veículos com motor diesel: Carregue a bateria descarregada usando um cabo auxiliar conectado durante aproximadamente 5 minutos. Neste momento, acione o motor no veículo equipado com a bateria auxiliar a 2000 rpm com o pedal do acelerador levemente pressionado.
  6. Dé partida ao motor normalmente. Após a partida, mantenha a rotação a aproximadamente 2000 rpm por alguns minutos com o pedal do acelerador parcialmente pressionado.
  7. Desconecte cuidadosamente os cabos, na ordem inversa; os terminais negativos primeiro e a seguir os positivos.
  8. Descarte cuidadosamente os tecidos que estavam sobre as baterias. Eles poderão estar contaminados com ácido sulfúrico.
  9. Caso tenham sido removidas, reinstale os tampões das células das baterias.
- Se a causa para a descarga da bateria não for aparente (por exemplo, luzes esquecidas acesas), procure uma Concessionária Autorizada Toyota para inspeção.

## Se o motor “morrer” durante a condução

Se o motor “morrer” durante a condução ...

1. Reduza a velocidade gradativamente, mantendo o veículo em linha reta. Dirija cuidadosamente para fora da pista, e estacione em um local seguro.
2. Ligue o sinalizador de emergência.
3. Tente ligar o motor novamente.

Se o motor não funcionar, favor consultar “Se não houver partida”, página 4-1.



### ATENÇÃO

**Se o motor não estiver funcionando, a assistência dos freios e a direção hidráulica não funcionarão; o volante e os freios estarão mais “pesados” que o normal.**

## Se não for possível aumentar a rotação do motor

Se a rotação do motor não aumentar quando o pedal do acelerador for pressionado, poderá haver algum problema em alguma parte do sistema eletrônico de controle da aceleração (motor a gasolina) ou sistema eletrônico de controle do motor (motor diesel).

Neste momento, poderá haver vibração. Entretanto, se você pressionar o pedal do acelerador mais firme e lentamente, será possível dirigir o veículo em velocidades baixas. Providencie a inspeção do veículo em sua Concessionária Autorizada Toyota assim que possível.

Mesmo que a anormalidade no sistema eletrônico de controle da aceleração (motor a gasolina) ou sistema eletrônico de controle do motor (motor diesel) seja corrigida durante a condução em velocidade baixa, a recuperação do sistema poderá não ser possível antes que o motor seja desligado e a chave de ignição seja posicionada em “ACC” ou “LOCK”.



### ATENÇÃO

**Motor a gasolina:**

**Seja especialmente cuidadoso para evitar operação incorreta do pedal.**

## Se houver superaquecimento

**Se o indicador da temperatura do fluido de arrefecimento do motor indicar superaquecimento e você perceber queda de potência, ou ouvir ruído de detonação (“batida de pinos”), o motor estará provavelmente superaquecido. Observe o procedimento abaixo...**

1. Saia da pista, pare o veículo e ligue o sinalizador de emergência. Posicione a transmissão em “P” (automática) ou em ponto morto (manual) e aplique o freio de estacionamento. Desligue o ar condicionado, caso esteja funcionando.
2. Se houver fluido de arrefecimento ou vapores em ebulição fora do radiador ou do reservatório, desligue o motor. Abra o capô quando não houver evidência de saída de vapores. Caso não haja vapor ou fluido fervendo, mantenha o motor funcionando.



### ATENÇÃO

**Para evitar ferimentos, mantenha o capô fechado enquanto houver vapor. Vazamentos de vapor ou fluido de arrefecimento são evidência de pressão excessiva.**

## Se um pneu furar —

1. Reduza a velocidade gradualmente, mantendo o veículo em linha reta. Saia cautelosamente da pista, estacione em local seguro, distante do tráfego. Evite parar no acostamento central da pista. Estacione em uma superfície nivelada, sobre superfície firme.
2. Desligue o motor e ligue o sinalizador de emergência.
3. Aplique firmemente o freio de estacionamento e posicione a transmissão em "P" (automática) ou ré (manual).
4. Peça que os ocupantes deixem o veículo pelo lado oposto ao tráfego.
5. Leia atentamente as instruções abaixo.

6. Verifique o reservatório do fluido de arrefecimento. Se estiver vazio, adicione fluido com o veículo em funcionamento. Abasteça até a metade da capacidade do reservatório. Para o tipo de fluido, favor consultar "Seleção do tipo de fluido", página 7-2-3.



### ATENÇÃO

**Não remova a tampa do radiador enquanto o motor e o radiador estiverem quentes. O contato com o fluido de arrefecimento quente, sob pressão poderá resultar em ferimentos graves.**

3. Verifique visualmente se a correia do motor (correia do ventilador) está rompida ou solta. Verifique quanto a vazamentos no radiador, mangueiras e sob o veículo. Lembre-se que o vazamento da água do ar condicionado funcionando é condição normal.



### ATENÇÃO

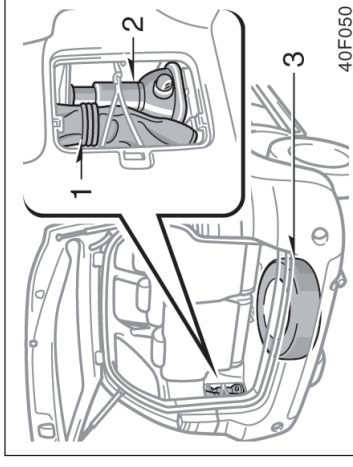
**Quando o motor estiver funcionando mantenha as mãos e roupas distantes das partes móveis e das correias do motor.**

4. Se a correia do motor estiver rompida, ou se houver vazamentos do fluido de arrefecimento, desligue o motor imediatamente. Contate uma Concessionária Autorizada Toyota para assistência.
5. Se a correia do motor estiver perfeita e não houver vazamentos, resfrie o motor mais rapidamente dirigindo o veículo à aproximadamente 1500 rpm por alguns minutos com o pedal do acelerador levemente pressionado.
7. Após atingir a temperatura do fluido de arrefecimento normal, verifique novamente o nível do fluido de arrefecimento no reservatório. Se necessário, ajuste o nível a medida novamente. Perdas excessivas do fluido de arrefecimento indicam vazamento no sistema. Procure uma Concessionária Autorizada Toyota assim que possível.

## — Ferramentas necessárias e pneu reserva

<b>⚠ ATENÇÃO</b>
<p>Ao levantar o veículo, observe o procedimento abaixo, para evitar ferimentos graves ou até mesmo a morte:</p> <ul style="list-style-type: none"><li>• Observe as instruções para uso do macaco.</li><li>• Jamais posicione qualquer parte de seu corpo sob um veículo que esteja sustentado pelo macaco, uma vez que poderá haver ferimentos graves ou fatais.</li><li>• Não acione o motor enquanto o veículo estiver sobre o macaco.</li><li>• Pare o veículo em superfície nivelada e firme, aplique firmemente o freio de estacionamento e posicione a transmissão em “P” (automática) ou ré (manual). Calce a roda diagonalmente oposta à que será trocada, se necessário.</li><li>• Certifique-se de que o macaco esteja posicionado adequadamente, no local de apoio. Levante o veículo com o macaco em posição incorreta danificará o veículo ou poderá ocasionar a queda do veículo e causar ferimentos graves ou fatais.</li></ul>

<ul style="list-style-type: none"><li>• Jamais permaneça sob um veículo suportado somente pelo macaco.</li><li>• Use o macaco somente para levantar o veículo para troca de pneus.</li><li>• Não levante o veículo se houver ocupantes no interior.</li><li>• Quando levantar o veículo, não posicione objeto algum sobre ou sob o macaco.</li><li>• Levante o veículo apenas o suficiente para remover e trocar o pneu.</li></ul>
--



## 1. Providencie as ferramentas necessárias e o pneu reserva.

1. Bolsa de ferramentas
2. Macaco
3. Pneu reserva
4. Triângulo

Para enfrentar emergências, você deve estar familiarizado com o uso do macaco, e de cada ferramenta e a respectiva localização.

Ao acondicionar o macaco, fixe-o firmemente no local apropriado para evitar que seja atirado para frente durante uma colisão ou frenagem brusca.

### NOTA

*Não dirija com um pneu vazio. Dirigir, mesmo por uma distância pequena, poderá resultar em danos irreparáveis ao pneu e roda.*

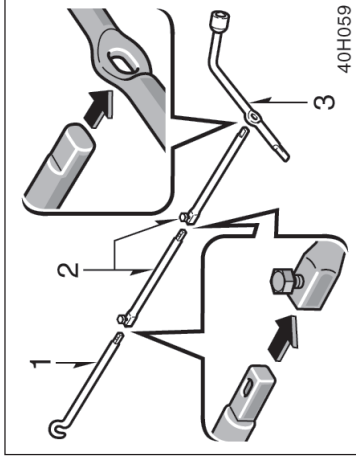


140065

Gire a conexão do macaco com as mãos.

Para removê-lo: Gire a conexão na direção 1 até que o macaco esteja livre.

Para guardá-lo: Gire a conexão na direção 2 até que o macaco esteja firmemente preso para evitar que solte no caso de colisão ou frenagem brusca.



40H059

Para remover o pneu reserva:

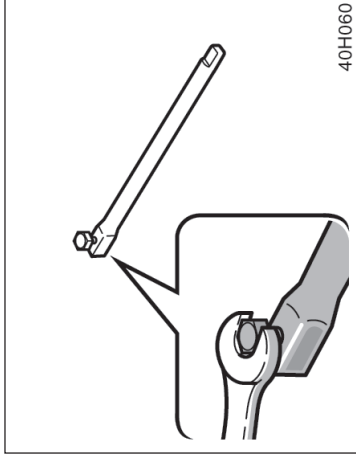
1. Monte juntas a chave de porca da roda, extensões do cabo do macaco e extremidade do cabo do macaco, conforme detalhado na ilustração.

1. Extremidade do cabo do a alavanca
2. Extensões do cabo do macaco
3. Chave de porca da roda



**ATENÇÃO**

**Certifique-se que cada parte esteja firmemente fixada com os parafusos.**



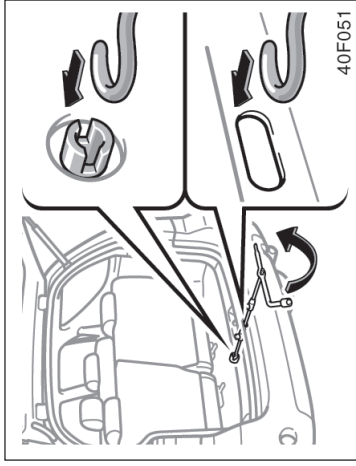
40H060

Ao conectar a extensão à extremidade do cabo, use uma chave ou a mão para apertar os parafusos nos locais de junção, conforme detalhado na ilustração.

Antes de apertar certifique-se de que os furos estejam encaixados nos parafusos.

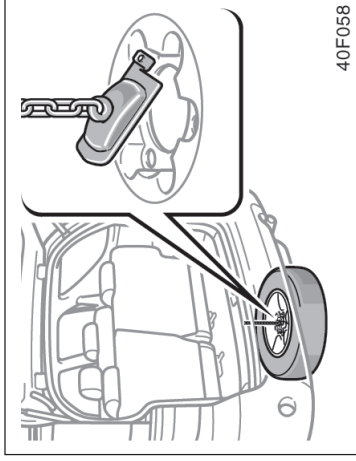
**NOTA**

**Aperte todas as juntas firmemente, caso contrário, a extensão poderá cair e causar danos à pintura e a carroçaria do veículo.**



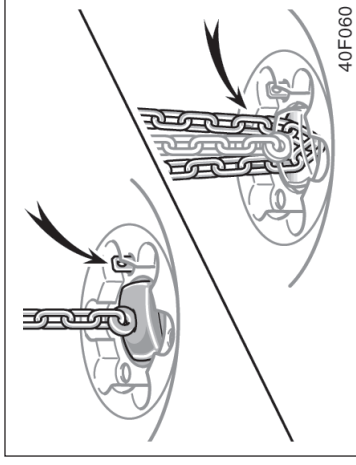
40F051

2. Abra a porta traseira e introduza o terminal e as extensões no parafuso (que abaixará) no furo de acesso e gire no sentido anti-horário pressionando-a para frente levemente.



40F058

3. Após o pneu estar abaixado completamente no solo, remova o braço de suporte conforme detalhado na ilustração.



40F060

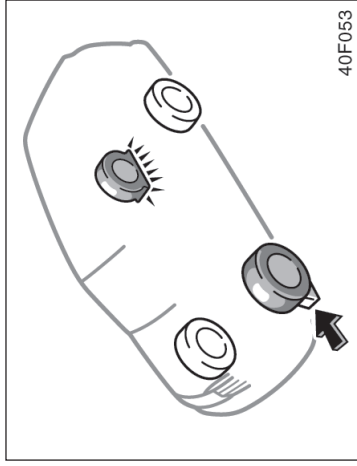
Para acondicionar o pneu reserva, posicione-o no lugar mantendo o lado externo da roda voltado para cima e prenda o suporte de retenção conforme detalhado na ilustração. Após levantar o pneu meio curso, verifique se a corrente suspensa penetra no furo do pneu para garantir o acondicionamento correto. A seguir prenda o pneu, sendo cauteloso para que o pneu siga em linha reta sem interferir na corrente ou em outra peça, para evitar que seja lançado para frente durante uma colisão ou frenagem abrupta.

Verifique a lateral do pneu e observe se o pneu está posicionado horizontalmente.

**NOTA**

***Proteja a pintura usando algumas folhas de papel sobre a superfície pintada.***

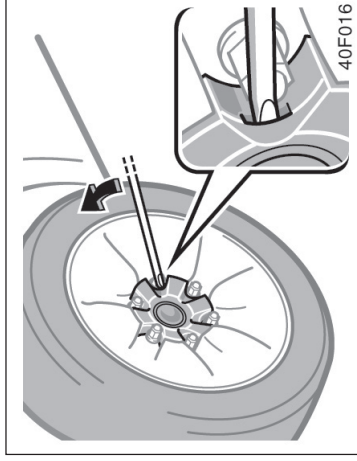
### — Calçar a roda



2. **Calce a roda diagonalmente oposta à roda a ser removida, para impedir o movimento do veículo enquanto estiver suspenso.**

Ao calçar a roda, posicione um calço de rodas na frente de uma das rodas dianteiras e atrás de uma das rodas traseiras.

### — Remoção da calota



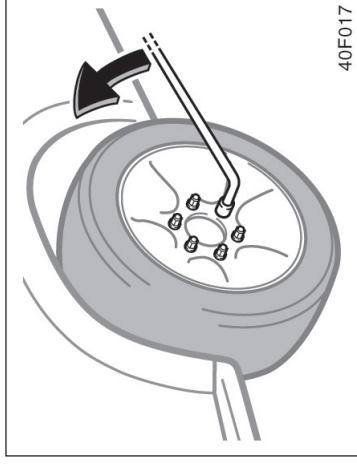
3. **Remova a calota**  
Antes de guardar o pneu, remova a calota usando pelo lado oposto.



#### **ATENÇÃO**

**Não puxe a calota com as mãos. Esteja atento ao manusear a calota para evitar ferimentos.**

### — Remoção das porcas da roda



4. **Solte todas as porcas da roda.**

Sempre solte as porcas das rodas antes de levantar o veículo.

Gire as porcas no sentido anti-horário para soltar. Para alavancagem máxima, monte a chave de roda de forma que o cabo esteja no lado direito, conforme ilustrado acima. Segure a chave de roda pela extremidade e levante-a. Certifique-se de que não escape da porca.

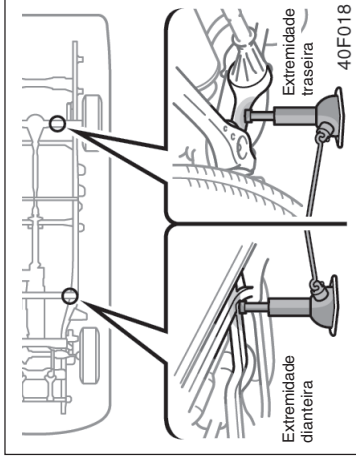
Não remova as porcas nesta etapa, apenas solte-as aproximadamente meia volta.



## — Posicionamento do macaco

**⚠ ATENÇÃO**

Jamais utilize óleo ou graxa nos parafusos e porcas. As porcas poderão soltar e as rodas desencaixar resultando em acidente grave.



**⚠ ATENÇÃO**

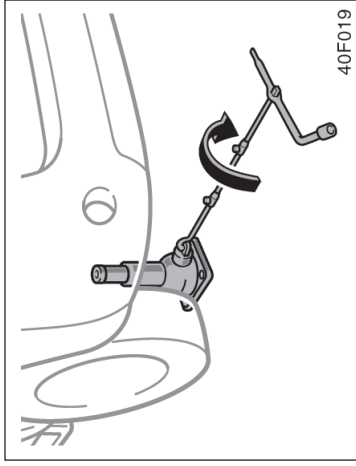
Certifique-se que o macaco esteja posicionado em uma superfície plana e firme, bem como esteja apropriadamente em contato ao veículo conforme a ilustração indicada na página anterior. Jamais posicione o macaco em superfícies cobertas com lama ou óleo.

## 5. Posicione o macaco nos seguintes pontos de levantamento:

- Extremidade dianteira – Sob a travessa da suspensão dianteira
- Extremidade traseira – Sob o alojamento do eixo traseiro

Certifique-se de que o macaco esteja posicionado em uma superfície nivelada e firme.

## — Levantamento do veículo



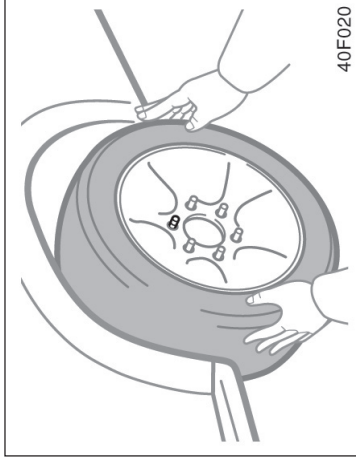
Para levantar o veículo, introduza a manivela no macaco (é uma peça solta) e gire-a manualmente no sentido horário certificando-se que esteja fixada firmemente na extensão. Quando o macaco tocar no veículo e começar a erguê-lo, verifique novamente se está posicionado corretamente.



### ATENÇÃO

**Jamais permaneça sob o veículo sustentado apenas pelo macaco.**

## — Substituição de rodas



### 7. Remova as porcas da roda e troque as rodas.

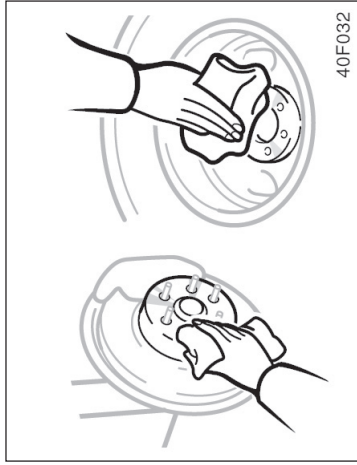
Levante ligeiramente a roda no sentido vertical e puxe-a.

Posicione o pneu reserva na posição e alinhe os furos aos parafusos. A seguir levante a roda e mantenha no mínimo o parafuso superior posicionado no orifício. Movimento o pneu e pressione-o para trás contra os demais parafusos.

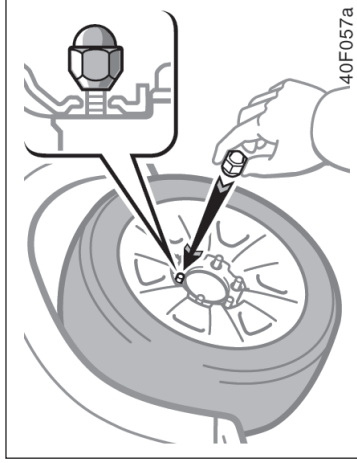
### 6. Após verificar se não há ocupantes, levante o veículo suficientemente para instalar o pneu reserva.

Lembre-se de que será necessária uma distância maior para instalar o pneu reserva do que para remover o pneu danificado.

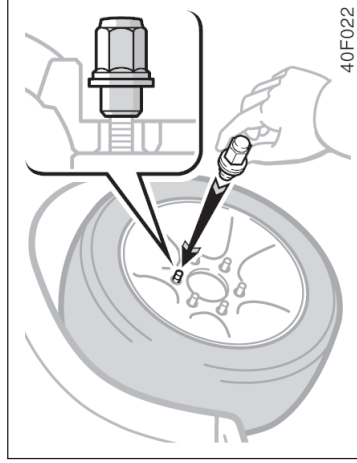
## — Reinstalação das porcas das rodas



Antes de instalar a roda, remova toda corrosão da superfície de montagem usando uma escova ou similar. A instalação da roda sem um bom contato metal – metal poderá causar o afrouxamento das porcas e eventual perda da roda durante a condução.



Roda de aço



Roda de alumínio

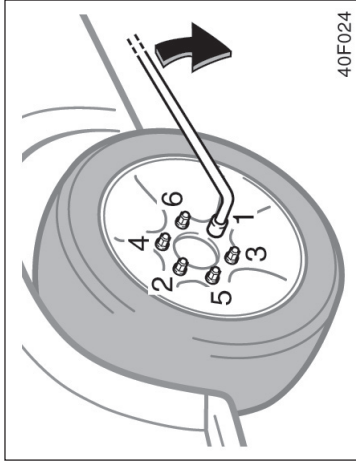
### 8. Reinstale todas as porcas das rodas com as mãos.

Reinstale as porcas das rodas (mantendo a parte cônica para dentro) e aperte-as o máximo possível com as mãos. Empurre a roda e tente apertá-las mais.

#### ⚠ ATENÇÃO

Jamais use óleo ou graxa nos parafusos ou porcas, caso contrário, o aperto das porcas poderá ser excessivo danificando os parafusos. As porcas poderão soltar e a roda cair, resultando em acidente grave. Se houver óleo ou graxa nos parafusos, limpe-os.

## — Abaixar o veículo



## 9. Abaixar o veículo completamente e aperte as porcas da roda.

Para abaixar o veículo, gire a alavanca do macaco no sentido anti-horário.

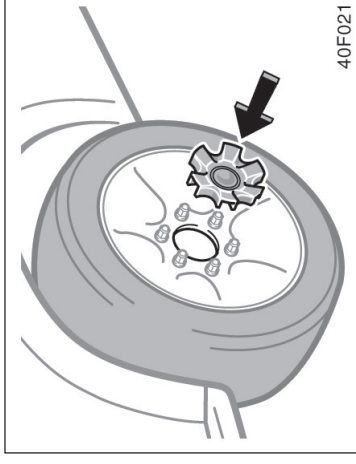
Use somente a chave de roda para apertar as porcas no sentido horário. Não use outra ferramenta ou alavanca, como martelo, tubos ou seu pé. Certifique-se de que a chave de roda esteja firmemente posicionada na porca.

Aperte cada porca gradualmente na sequência indicada. Repita o funcionamento até que todas estejam apertadas.

## ⚠ ATENÇÃO

- Ao abaixar o veículo, esteja atento para não haja ferimentos a si próprio e a outras pessoas próximas ao veículo.
- Aperte as porcas da roda com um torque de 105 N.m (10,7 kgf.m, 77,4 ft.lb) o mais rápido possível após a substituição dos pneus, caso contrário, as porcas poderão soltar e cair, resultando em acidente grave.

## — Reinstalação das calotas



## 10. Reinstale a calota.

Posicione e pressione a calota firmemente com as mãos na posição. Bata suave, mas firmemente com a borda ou a palma da mão para encaixar adequadamente.

## ⚠ ATENÇÃO

- Para evitar ferimentos, seja cauteloso ao manusear a calota.
- Não instale uma calota de plástico excessivamente danificada. A calota pode soltar da roda e causar acidentes enquanto o veículo estiver em movimento.

## — Após a substituição da roda

### 11. Verifique a calibragem do pneu substituído.

Ajuste a pressão conforme a especificação, página 8-6. Se a pressão estiver abaixo da especificação, dirija em velocidade baixa até o posto de gasolina mais próximo e corrija a pressão.

Lembre-se de instalar a tampa da válvula de enchimento, uma vez que sujeira e umidade poderão penetrar na válvula e ocasionar vazamentos. Caso tenha perdido a tampa, posicione uma nova assim que possível.

### 12. Guarde todas as ferramentas, macaco e pneu furado firmemente.

Logo após a troca dos pneus, aperte com um torqueímetro os parafusos de acordo com a especificação de torque, página 8-6. Providencie o reparo do pneu danificado, e a seguir substitua o pneu reserva.

O procedimento é o mesmo para troca de pneus e rodízio de pneus.

## Se o veículo atolou

Se o veículo atolou em neve, lama, areia, etc, tente desatolar movendo-o para frente e para trás.

### ATENÇÃO

Antes de dirigir, certifique-se de que todas as ferramentas, macaco e pneu vazio estejam fixados firmemente na posição de alojamento, para reduzir a possibilidade de morte ou ferimentos graves durante uma colisão, manobra abrupta ou frenagem súbita.

### ATENÇÃO

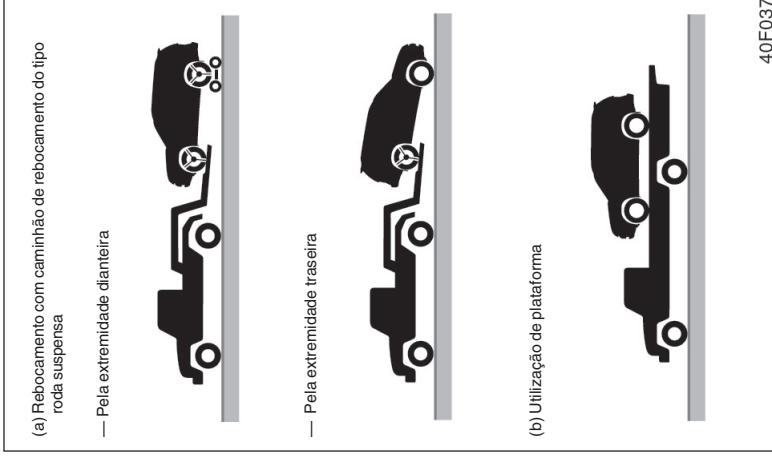
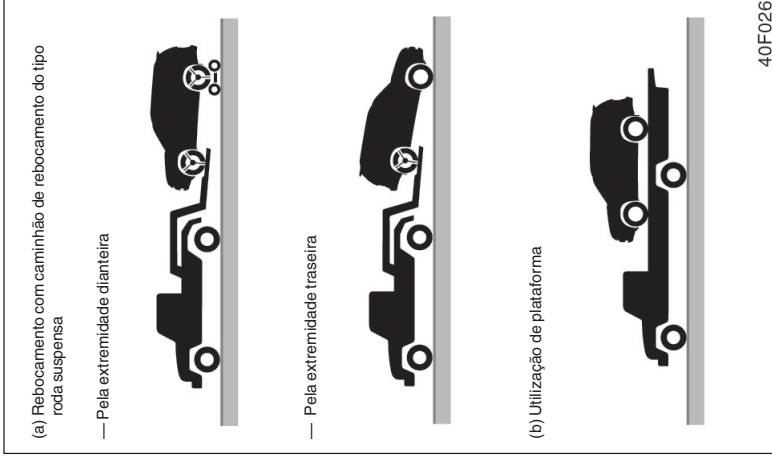
Não tente desatolar o veículo movendo-o para frente e para trás se houver pessoas ou objetos nas proximidades. Durante o balanço, o veículo poderá inesperadamente mover para frente ou para trás, assim que esteja livre, resultando em ferimentos aos ocupantes ou danos aos objetos que estejam próximos.

## Se for preciso rebocar —

### NOTA

**Ao desatolar o veículo, observe as seguintes precauções para evitar danos à transmissão e a outros componentes.**

- ◆ **Não pressione o pedal do acelerador nas mudanças ou, antes que a transmissão esteja em ré ou acoplada em marcha de avanço.**
- ◆ **Não acelere o motor nem permita que as rodas patinem.**
- ◆ **Se o veículo permanecer atolado após várias tentativas, escolha outro método, como rebocamento.**



Modelos com tração nas quatro rodas

LSD

Se for necessário rebocar o seu veículo, recomendamos procurar uma Concessionária Autorizada Toyota, ou um serviço de rebocamento especializado. Faça o rebocamento conforme descrito em (a) ou (b).

Somente quando não houver disponibilidade de uma Concessionária Autorizada Toyota ou serviço especializado, faça o rebocamento conforme as instruções em “Rebocamento em caso de emergência”, página 4-17.

O equipamento adequado irá assegurar que o veículo não será danificado durante a operação de rebocamento. Os operadores especializados geralmente conhecem as leis estaduais/municipais quanto ao rebocamento de veículos.

O veículo poderá ser danificado se for rebocado incorretamente. Mesmo que o serviço de rebocamento conheça o procedimento correto, poderá haver erros. Para evitar danos ao veículo, observe algumas precauções. Se necessário, mostre esta informação ao motorista que for efetuar o serviço.

## PRECAUÇÕES QUANTO AO REBOCAMENTO:

Utilize um sistema com correntes em todas as operações e obedeça a legislação vigente. As rodas e eixo no solo devem estar em boas condições. Caso estejam danificadas, utilize uma plataforma.

### (a) Ao rebocar o veículo com a roda suspensa

#### Pela extremidade dianteira –

- Transmissão manual  
Recomendamos a utilização de uma plataforma sob as rodas traseiras. Caso não seja utilizado, solte o freio de estacionamento e posicione a transmissão em ponto morto.
- Transmissão automática  
Use a plataforma sob as rodas traseiras.

#### NOTA

**Jamais reboque um veículo com transmissão automática pela extremidade dianteira com as rodas traseiras no solo, uma vez que isto causará sérios danos à transmissão.**

### Pela extremidade traseira –

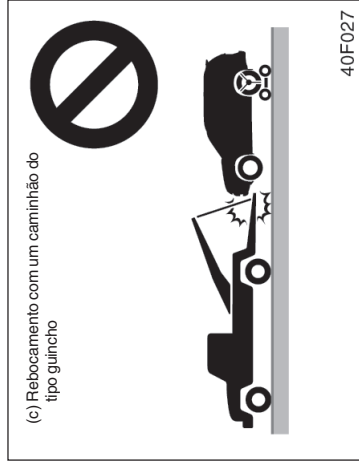
- Modelos com tração em quatro rodas:  
Utilização de um carrinho de rebocamento sob as rodas dianteiras.
- LSD:  
Posicione a chave de ignição em “ACC”.

#### NOTA

- ◆ **Ao levantar as rodas, seja cauteloso para garantir a altura livre adequada para o rebocamento na extremidade oposta do veículo levantado, caso contrário o pára-choque e/ou a extremidade inferior da carroçaria do veículo rebocado será(ão) danificado(s) durante a operação.**
- ◆ **Modelos com tração nas quatro rodas: Jamais reboque o veículo pela traseira com as rodas dianteiras apoiadas na pista, uma vez que isto poderá causar danos graves ao diferencial.**

(b) Uso de caminhão com plataforma

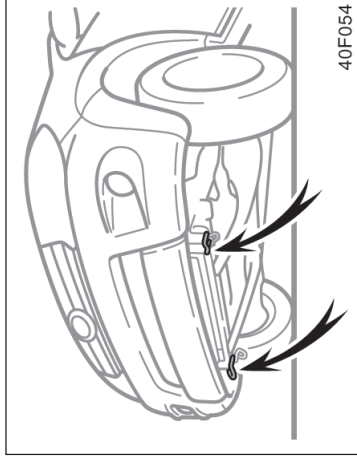
## — Rebocação em caso de emergência



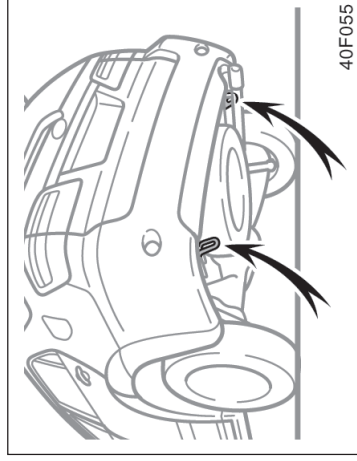
(c) Rebocando com um caminhão do tipo guincho

### NOTA

*Não reboque usando o sistema do tipo de barra de elevação, seja pela extremidade dianteira ou traseira. Isto poderá causar danos à carroçaria.*



Olhais de rebocação na extremidade dianteira



Olhais de rebocação na extremidade traseira

Se o rebocação for necessário, contate uma Concessionária Autorizada Toyota ou um serviço de rebocação.

Se o serviço de rebocação não estiver disponível, em caso de emergência, o veículo poderá ser temporariamente puxado por um cabo ou corrente, usando os olhais para reboque de emergência localizados na extremidade dianteira do veículo.

Nos veículos equipados com transmissão automática, use somente os olhais dianteiros.

Seja extremamente cauteloso ao rebocar o veículo.

Em caso de reboque de emergência, sempre utilize os dois olhais conforme as ilustrações indicadas ao lado, a não utilização dos dois olhais simultaneamente poderá ocasionar em um possível desalinhamento ou empennamento do chassi do veículo.



## — Precauções quanto ao olhal para rebocamento de emergência

- Antes de iniciar o rebocamento de emergência, verifique se o olhal não está quebrado ou danificado e se os parafusos de instalação não estão soltos.
- Fixe o cabo ou corrente firmemente no olhal.
- Não mova o olhal. Force firme e uniformemente.
- Para não danificar o olhal, não puxe pelo lado ou em sentido vertical. Sempre puxe para frente.

NOTA
◆ <b>Não utilize outros ganchos exceto os apropriados em rebocamentos de emergência. Outros tipos de ganchos não foram projetados para operações de rebocamento.</b>
◆ <b>Utilize somente um cabo ou corrente especificamente destinados para puxar veículos. Prenda firmemente o cabo ou a corrente no olhal disponível.</b>

NOTA
◆ <b>Utilize apenas o olhal de reboque especificado, uma vez que outro dispositivo poderá resultar em danos ao veículo.</b>
◆ <b>Nos veículos equipados com transmissão automática, jamais reboque o veículo por trás com as 4 rodas no solo. Isto causará danos à transmissão.</b>

O motorista deverá estar no interior do veículo rebocado para manobrá-lo e acionar os freios. Este método de rebocamento somente poderá ser feito em superfícies firmes em distância pequena e velocidades baixas. Além disso, os eixos, rodas, transmissão, volante e freios deverão estar em boas condições.

Antes de rebocar, libere o freio de estacionamento e posicione a transmissão em ponto morto (manual), ou "N" (automática). Posicione a chave de ignição em "ACC" (motor desligado) ou "ON" (motor funcionando).

⚠ ATENÇÃO
<b>Se o motor não estiver funcionando, a assistência dos freios e volante não irão funcionar, e o esforço necessário será muito maior que o normal.</b>

⚠ ATENÇÃO
<b>Seja extremamente cauteloso ao rebocar veículos. Evite as partidas bruscas ou manobras possam forçar excessivamente o olhal, cabo ou corrente. O olhal, cabo ou corrente poderão romper e causar ferimentos graves ou danos.</b>

## — Recomendações para rebocar um veículo atolado

Os métodos a seguir são efetivos para remover um veículo atolado na lama, areia ou outras condições quando este não puder ser movido através de sua própria tração. Esteja especialmente atento ao rebocar veículos. Além disso, mantenha-se afastado dos veículos e do cabo ou corrente de reboque, durante o rebocamento.

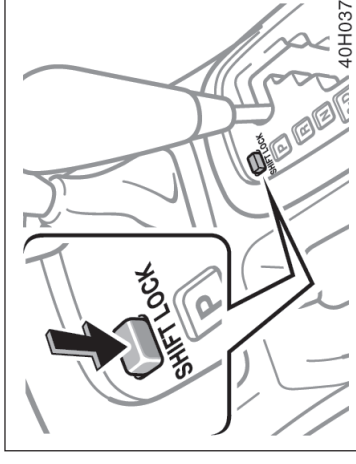
- Remova a terra ou areia ao redor dos pneus.
- Coloque algumas pedras ou tronco de madeira sob os pneus.

### ⚠ ATENÇÃO

Se o olhal de reboque de emergência for utilizado para desatolar o veículo da lama, areia ou outras condições onde o veículo não possa ser dirigido por sua própria tração, observe os cuidados indicados a seguir, caso contrário, haverá esforço excessivo sobre o olhal e o cabo ou corrente de reboque poderá romper, provocando sérios ferimentos ou danos.

- Se houver dificuldade para mover o veículo a ser rebocado, não continue forçando para rebocar. Contate uma Concessionária Autorizada Toyota ou um serviço de rebocamento especializado para assistência.
- Reboque o veículo em linha reta o máximo possível.
- Mantenha-se afastado do veículo durante o rebocamento.

## Alavanca da transmissão automática sem movimento



Se não for possível remover a alavanca da transmissão automática da posição “P”, mesmo que o pedal de freio esteja pressionado, utilize o botão de bloqueio “SHIFT LOCK” da transmissão automática, conforme indicado abaixo:

1. Posicione a chave de ignição em “LOCK”, Certifique-se de que o freio de estacionamento esteja aplicado.
2. Pressione o botão de bloqueio da transmissão automática “SHIFT LOCK”. Você apenas conseguirá mover a alavanca de “P” para outras posições, quando o botão estiver pressionado.

3. **Selecione a posição “N”.**

4. **Dê partida ao motor. Para sua segurança, mantenha o pedal de freio pressionado.**

Entre em contato com uma Concessionária Autorizada Toyota o mais rápido possível para inspeção do sistema.

## Se você perder as chaves

**Você poderá adquirir uma chave nova nas Concessionárias Autorizadas Toyota desde que forneça o número da chave anterior.**

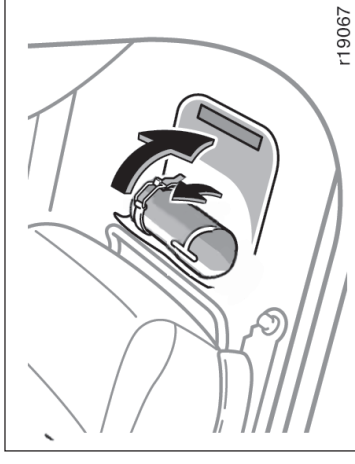
Mesmo que apenas uma chave seja perdida – procure uma Concessionária Autorizada Toyota para obter uma chave nova. Caso tenha perdido todas as chaves principais, você não poderá fazer novas chaves e o sistema do imobilizador do motor deverá ser substituído.

Favor consultar as sugestões em “Chaves”, página 1-2-1.

Você poderá utilizar o sistema com controle remoto com uma chave nova. Contate uma Concessionária Autorizada Toyota para informações adicionais.

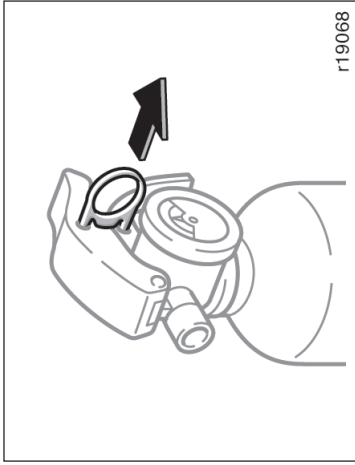
Se as chaves forem trancadas no interior do veículo e não for possível providenciar uma cópia, muitas Concessionárias Autorizadas Toyota poderão abrir a porta usando ferramentas especiais. Se for necessário quebrar um vidro para entrar, sugerimos a quebra do vidro lateral menor, devido ao menor custo para substituição. Seja extremamente cuidadoso para evitar ferimentos com o vidro.

## Extintor de incêndio

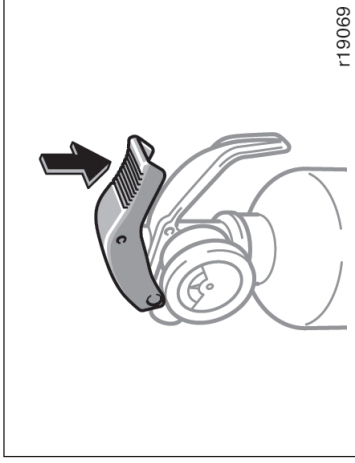


1. O extintor está localizado na parte frontal do banco do passageiro dianteiro. Sua remoção se dá abrindo a capa protetora e soltando a presilha de fixação.
2. Acione o extintor conforme instruções do fabricante impressas no próprio extintor.

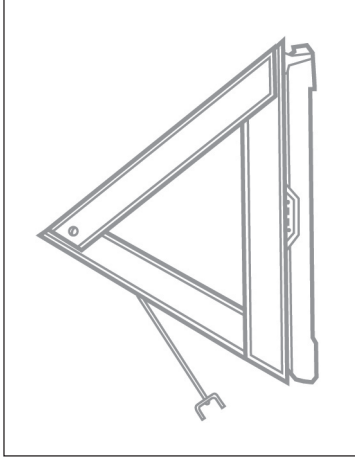
## Triângulo de segurança



3. Puxe a trava para romper o lacre.
4. Direcione o bico para a base do fogo.



5. Pressione o gatilho até o fim espalhando o pó.  
Após utilizar o extintor, fixe-o seguramente no lugar e substitua por um novo assim que possível.



1. Triângulo de segurança



### ATENÇÃO

**Inspeccione o extintor nos intervalos especificados pelo fabricante e conforme as instruções impressas no extintor.**



# Seção 5

## PREVENÇÃO CONTRA CORROSÃO E CUIDADOS COM A APARÊNCIA

- Proteção contra corrosão
- Lavar e encerrar o veículo Toyota
- Limpeza interna

### Proteção contra corrosão

A Toyota, através de pesquisas constantes, projeto e utilização de tecnologia avançada, ajuda a evitar a corrosão e entrega um veículo com a mais alta qualidade de fabricação. Agora, é a sua vez. O cuidado adequado com o seu Toyota garantirá proteção duradoura contra corrosão.

**As causas mais comuns de corrosão em seu veículo são:**

- Acúmulo de sal, sujeira e umidade em áreas de difícil acesso, sob o veículo.
- Riscos na pintura ou na proteção inferior, causados por pequenos acidentes ou por pedras.

**O cuidado é essencialmente importante se você mora em áreas que apresentam maior risco de corrosão ao veículo ou utiliza o veículo sob certas condições climáticas:**

- Pista com sal ou produtos químicos irão acelerar a corrosão, da mesma forma que o sal na atmosfera próxima às áreas marinhas ou em regiões de poluição industrial.
- O alto conteúdo de umidade acelera a corrosão especialmente quando a temperatura está próxima de zero grau centígrados.

- Umidade em algumas partes do veículo por um período prolongado de tempo poderá causar a corrosão, mesmo que outras áreas estejam secas.

- Altas temperaturas poderão causar corrosão em componentes do veículo que não podem secar devido à falta de ventilação adequada.

Isto significa que é necessário manter o seu veículo sempre limpo, especialmente a extremidade inferior e reparar qualquer dano na pintura ou proteção, o mais rápido possível.

**Para ajudar a evitar a corrosão, observe as instruções abaixo:**

**Lave o veículo frequentemente.** Isto é necessário para manter o veículo limpo, porém para evitar a corrosão, os itens abaixo devem ser observados:

- Caso você dirija em pistas com sal, durante o inverno, ou more em regiões próximas ao mar, lave as partes inferiores do veículo no mínimo uma vez por mês para minimizar a corrosão.

## Lavar e encerar o veículo Toyota

### Lavagem do veículo

#### **Mantenha o veículo limpo, com lavagens regulares.**

As condições abaixo poderão afetar a pintura ou resultar em corrosão á carroçaria e componentes. Lave o veículo tão breve quanto possível.

- Após dirigir no litoral.
- Após dirigir em rodovias preparada com anticongelante.
- Quando houver piche, seiva de árvores, dejetos de pássaros e resíduos de insetos.
- Após dirigir em regiões saturadas de fumaça, fuligem, poeira, pó metálico e substâncias químicas.
- Quando o veículo estiver excessivamente empoeirado ou enlameado.

**Verifique o interior do veículo.** Água e sujeira podem acumular sob o tapete e causar corrosão. Verifique ocasionalmente sob o tapete para certificar-se de que a área esteja seca. Cuidado especial deverá ser observado quanto ao transporte de produtos químicos, produtos para limpeza, fertilizantes, sal, etc.; que devem ser transportados em recipientes adequados. Se houver derrame ou vazamento, limpe e seque imediatamente a área.

**Use protetores nos pára-lamas.** Se você dirigir em estradas com sal ou cascalho, os protetores de pára-lama (pára-barro) ajudarão a proteger seu veículo. Protetores maiores, que mais se aproximam do solo, são os melhores. Recomendamos que a área de instalação dos protetores e dos elementos de fixação seja tratada para evitar a corrosão. Uma Concessionária Autorizada Toyota terá prazer de ajudar a fornecer e instalar os protetores do pára-lama, caso seja recomendado.

**Mantenha o veículo em uma garagem bem ventilada ou local coberto. Não estacione o veículo em local abafado, sem ventilação.**

Se você lavar o veículo em uma garagem, ou estacioná-lo molhado, haverá umidade na garagem resultando em corrosão. Mesmo que a sua garagem seja aquecida, um veículo molhado estará exposto à corrosão se a ventilação for inadequada.

- Água em alta pressão ou vapor podem ser utilizadas de maneira eficiente para limpar as partes inferiores ou as caixas de roda. Esteja atento ao acúmulo de barro e sujeira nas áreas de difícil acesso. Será pior só molhar o barro sem retirá-lo. Nas partes inferiores das portas, painéis e conjuntos do chassi, há aberturas de drenagem que não devem ser obstruídas por sujeira ou barro, a retenção de água nestas áreas poderá causar corrosão.

- Lave a extremidade inferior do veículo cuidadosamente no final do inverno.

Favor consultar “Lavar e encerar o veículo Toyota”, página 5-2 para mais dicas.

**Verifique as condições da pintura do veículo.** Se encontrar algum risco ou dano na pintura, retoque imediatamente para evitar o início da corrosão. Se a oxidação tiver atingido o metal, leve a uma Concessionária Autorizada Toyota.

## Lavagem manual

**Faça-o à sombra e após a carroçaria estar fria ao toque.**



### ATENÇÃO

- **Ao limpar sob o assoalho ou o chassi, esteja atento para não ferir suas mãos.**
- **Os gases do escapamento poderão aquecer o tubo do escapamento excessivamente. Ao lavar o veículo, esteja atento para não tocar o tubo antes que esteja suficientemente frio, uma vez que o tubo de escapamento aquecido poderá causar queimaduras.**

Calotas plásticas: as calotas plásticas são facilmente danificadas por substâncias orgânicas. Se alguma substância orgânica espirrar sobre as calotas, lave com água e verifique se as calotas foram danificadas.

Rodas de alumínio: Utilize apenas sabão neutro ou detergente neutro.

### NOTA

- ◆ **Não use produtos químicos compostos por elementos corrosivos para limpar as rodas. (Exemplo: ácido hidrófluórico)**
- ◆ **Não use produtos de limpeza vaporizados ou derivados químicos para limpar as rodas.**
- ◆ **Não use esponjas de polimento, escovas de aço, ou abrasivos ásperos para limpar as rodas.**
- ◆ **Não use álcool, solventes, gasolina, ou outros detergentes não neutros, uma vez que poderão alterar a aparência da roda e a resistência à corrosão.**

Pára-choques de plástico: lave-os cuidadosamente. Não esfregue com limpadores abrasivos. A superfície dos pára-choques é flexível.

Luzes externas: Lave cuidadosamente. Não use substâncias orgânicas nem esfregue com escova de cerdas duras. Isto poderá danificar a superfícies das luzes.

Piche: Remova com o uso de aguarrás ou limpadores adequados a superfícies pintadas.

3. Enxágue abundantemente, o sabão pode causar mancha. Em clima quente, enxágue cada seção separadamente logo após lavá-la.

4. Para evitar as manchas dos pingos d'água, seque o veículo usando uma toalha macia de algodão. Não esfregue ou pressione excessivamente uma vez que a pintura poderá ser danificada.

### NOTA

- ◆ **Não utilize substâncias orgânicas tais como gasolina, querosene ou solventes fortes, que são tóxicos os causam danos.**
- ◆ **Não esfregue parte alguma do veículo com escova de cerdas duras que poderá causar danos.**



## Limpeza interna

### Lavagem automática

O veículo pode ser lavado em lavadores automáticos, mas lembre-se que alguns tipos de escovas, água contaminada, ou o processo em si poderão danificar a pintura. As escovas reduzem a durabilidade da pintura e o brilho, especialmente em cores escuras. Pergunte ao encarregado se o processo é seguro para a pintura do veículo.

#### NOTA

**Para evitar danos à antena do rádio, recolha a antena antes de lavar o veículo.**

### Encerar o veículo

O polimento e a aplicação de cera são recomendados para manter a beleza original do acabamento do veículo.

Uma vez por mês, ou quando a pintura não mais repelir a água, aplique cera.

1. Sempre lave e seque o veículo antes de encerá-lo, mesmo que você esteja utilizando uma combinação de produto para limpeza e cera.

2. Utilize polidor e cera de boa qualidade. Se o acabamento estiver extremamente desbotado, use um polidor para limpeza e a seguir encere separadamente. Siga cuidadosamente as instruções e precauções do fabricante. Faça o polimento e encere os frisos cromados, tanto quanto a pintura.

Bocal do lavador do pára-brisa: Certifique-se de os bocais do lavador do pára-brisa não sejam obstruídos com cera. Se isto acontecer, contate uma Concessionária Autorizada Toyota para o reparo.

#### NOTA

**Se os bocais dos lavadores estiverem bloqueados, não tente limpar com um pino ou outro objeto. O bocal poderá ser danificado.**

Luzes externas: Não aplique cera nas superfícies das lâmpadas. A cera poderá danificar as lentes. Se acidentalmente a cera atingir as superfícies das lâmpadas, limpe ou lave.

3. Encere-o novamente quando a água não formar mais gotículas, mas permanecer na superfície em grandes áreas.



#### ATENÇÃO

**Não borrife líquidos no veículo. Isto poderá causar impropriedade em componentes elétricos ou incêndio.**

#### NOTA

**Não lave o assoalho do veículo com água, nem permita que água alcance o assoalho durante a limpeza interna ou externa do veículo. A água poderá atingir componentes do sistema de áudio ou outros componentes elétricos acima ou abaixo do carpete do veículo (ou tapete do assoalho) e causar uma impropriedade ou ainda causar corrosão na carroçaria.**

### Interior em vinil

O acabamento em vinil poderá ser facilmente limpo com uma solução de sabão neutro e água.

Inicialmente aspire a superfície para remover a sujeira solta. A seguir, usando uma esponja ou tecido macio, aplique a solução de sabão ao plástico. Após deixar agir por alguns minutos, para soltar a sujeira, remova e seque com um pedaço de tecido absorvente macio. Caso toda a sujeira não tenha sido removida, repita o funcionamento. Produtos para limpeza de plástico em forma de espuma estão disponíveis no comércio e são eficientes. Observe as instruções do fabricante.

#### NOTA

**Jamais use solventes, thinner, gasolina ou produtos para limpeza de vidros para limpar os componentes de vinil.**

### Carpete

Use shampoo de boa qualidade para limpar o carpete.

Inicie aspirando para remover o máximo de sujeira possível. Vários tipos de produtos de limpeza espumantes estão disponíveis; alguns em embalagem tipo pulverizador, outros em pó ou líquido que devem ser misturados à água para produzir a espuma. Para limpar o carpete, utilize uma esponja ou escova para aplicar a espuma. Esfregue em movimentos circulares.

Não aplique água. Os melhores resultados são obtidos mantendo-se o carpete o mais seco possível. Leia as instruções do fabricante e siga as cuidadosamente.

### Cintos de segurança

Os cintos de segurança devem ser limpos com sabão neutro ou água morna.

Utilize um pedaço de tecido ou esponja. À medida que você limpa os cintos, verifique-os quanto a desgastes, partes desfiadas ou cortes.

#### NOTA

- ◆ **Não utilize alvejantes ou tinturas nos cintos, isto poderá enfraquecê-los.**
- ◆ **Não utilize os cintos até que eles estejam secos.**

### Vidros

Os vidros poderão ser limpos com qualquer produto de limpeza de vidros doméstico.

#### NOTA

- ◆ **Não use limpa-vidros na limpeza interna do vidro traseiro, uma vez que isto poderá danificar os filamentos do aquecedor do desembaçador traseiro. Use tecido úmido em água morna para limpar suavemente o vidro. Limpe o vidro em partes, acompanhando o sentido dos filamentos do aquecedor.**
- ◆ **Quando limpar o interior do vidro traseiro, seja cauteloso para não riscar ou danificar os filamentos do aquecedor.**

**Painéis de controle do ar condicionado, áudio, instrumentos, console e interruptores.**

**Utilize um pedaço de tecido macio para a limpeza.**

Umedeça um pedaço de tecido macio em água, ou água morna, e limpe levemente a sujeira.

**NOTA**

- ◆ **Não utilize substâncias orgânicas (solventes, querosene, álcool, gasolina, etc.), soluções ácidas ou alcalinas. Estes produtos podem descolorir, manchar ou descascar a superfície.**
- ◆ **Ao utilizar os produtos para limpeza ou polidores, certifique-se de que a fórmula não contenha as substâncias mencionadas acima.**
- ◆ **Ao utilizar um purificador de ar, não espirre o líquido nas superfícies internas do veículo. O produto poderá conter as substâncias acima. Limpe imediatamente as superfícies se houver contato com o produto, conforme as instruções anteriores.**

**Revestimento interno em couro**

**O estofamento em couro poderá ser limpo com detergente neutro para lã.**

Remova a sujeira usando tecido macio úmido em solução a 5% de detergente neutro para lã. A seguir remova todo o detergente usando um tecido limpo úmido.

Após a limpeza ou sempre que alguma parte de couro for molhada, seque com tecido limpo e seco. Deixe o couro secar em uma área bem ventilada.

**NOTA**

- ◆ **Se a mancha não sair com detergente neutro, aplique solvente sem substâncias orgânicas.**
- ◆ **Jamais use substâncias orgânicas como benzina, álcool ou gasolina ou soluções alcalinas ou ácidas para limpar o couro, uma vez que poderão descolorir o couro.**
- ◆ **Use escova de nylon ou tecido de fibra sintética poderá riscar a superfície fina do couro.**

◆ **Usar escova de nylon ou tecido de fibra sintética poderá riscar a superfície fina do couro.**

◆ **Se estiver sujo, o estofamento de couro estará sujeito à formação de mofo. Esteja atento às manchas de óleo. Mantenha o estofamento sempre limpo.**

◆ **A exposição prolongada à luz solar poderá endurecer ou enrugar a superfície do couro. Mantenha o veículo sob a sombra especialmente no verão.**

◆ **O interior do veículo está sujeito a aquecimento no verão, portanto evite colocar sobre o couro objetos de vinil ou de plástico ou ainda contendo cera que tendem a grudar no couro quando aquecidos.**

◆ **A limpeza incorreta do estofamento de couro poderá resultar em descoloração ou manchas.**

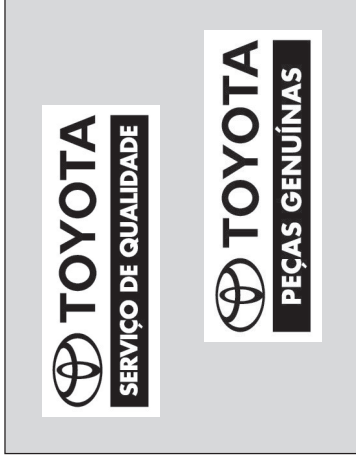
Caso você tenha alguma dúvida sobre a limpeza de seu veículo, uma Concessionária Autorizada Toyota terá prazer em ajudá-lo.

## Seção 6

# REQUISITOS PARA MANUTENÇÃO

- Fatos relacionados à manutenção
- O veículo necessita de reparos?
- Plano de manutenção Toyota

### Fatos relacionados à manutenção



O veículo Toyota foi projetado para condução e manutenção econômicas. Muitos itens de manutenção anteriormente exigidos não são mais necessários ou são exigidos com menos frequência. Para certificar-se de que o veículo funciona com eficiência máxima, siga o plano de manutenção.

#### Onde providenciar os reparos?

É recomendado que o veículo seja levado a uma Concessionária Autorizada Toyota para reparos.

Os técnicos Toyota são especialistas altamente treinados. Eles recebem as informações técnicas mais atualizadas, através dos boletins de serviço, dicas de reparos, e programas de treinamento. Os técnicos aprendem a trabalhar nos veículos Toyota antes de repararem o veículo. Não será esta a melhor forma?

As Concessionárias Autorizadas Toyota fizeram altos investimentos em ferramental e equipamentos para reparação, que contribuem para a qualidade do serviço a um custo mais baixo.

O departamento de assistência técnica da Concessionária Autorizada executará o plano de manutenção no veículo de maneira responsável e econômica.

#### A manutenção regular é essencial.

Recomendamos que você proteja o seu novo veículo Toyota, reparando-o de acordo com o plano de manutenção detalhado nas páginas seguintes. As vantagens da manutenção regular são:

- Baixo consumo de combustível
- Vida longa para o veículo
- Prazer ao dirigir
- Segurança
- Confiança
- Cobertura da garantia
- Conformidade com as leis regulamentares

## O veículo necessita de reparos?

### Que itens de manutenção você mesmo poderá fazer?

Alguns itens de manutenção são fáceis de executar, caso você tiver algum conhecimento de mecânica e algumas ferramentas básicas. Instruções simples são fornecidas na página 7-1-4. Note, entretanto, que alguns itens exigem ferramentas especiais e habilidade. Estes são executados de forma mais eficiente por técnicos especializados. Mesmo que você seja um técnico experiente, recomendamos que estes reparos e manutenções sejam executados pela Concessionária Autorizada Toyota, que registrará a manutenção do seu Toyota. Este registro será útil caso você necessite de Serviços em Garantia.

- Esteja atento a alterações de desempenho, ruídos e alterações no visual que indiquem reparações. Algumas indicações importantes são:
  - Impropriedade, engasgos, batidas no motor.
  - Perda considerável de potência.
  - Ruídos estranhos no motor.
  - Vazamentos sob o veículo (Considere que pingos d'água do ar condicionado são normais).
  - Alterações no ruído do sistema de escapeamento (isto pode indicar um perigoso vazamento de monóxido de carbono. Dirija com os vidros abertos e verifique o sistema de escapeamento imediatamente).
  - Pneus aparentando baixa pressão, excessivo ruído ao manobrar em curvas, ou desgaste irregular.
  - O veículo puxa para um lado em pista plana, quando dirigindo em linha reta.
  - Ruídos estranhos relacionados com o movimento da suspensão.
  - Perda da eficiência dos freios, pedais do freio ou da embreagem esponjosos, pedal alcança o assoalho, ou o veículo puxa para um lado quando o freio é aplicado.

- A temperatura do fluido de arrefecimento do motor está constantemente acima do normal.  
Se você perceber alguma dessas alterações, leve o veículo a uma Concessionária Autorizada Toyota o mais rápido possível. Provavelmente serão necessários ajustes ou reparos.



### ATENÇÃO

**Não continue a dirigir o veículo sem verificá-lo. Isto poderá acarretar resultar sérios danos ao veículo e ferimentos.**

## Plano de manutenção Toyota —

O intervalo para as manutenções é determinado pela leitura do odômetro ou pelo tempo transcorrido, o que ocorrer primeiro, conforme indicado na tabela.

Os reparos executados após o último período, devem ser executados mantendo-se os mesmos intervalos.

O intervalo para cada item pode ser obtido no programa de manutenções.

**Revisão dos 10.000 km com mão-de-obra gratuita —**

Você obterá o serviço de revisão dos 10.000 km com mão-de-obra gratuita, em uma Concessionária Autorizada Toyota, apresentando obrigatoriamente o Livro de Garantia. Esta revisão deverá ser realizada de acordo com o plano de manutenção inserto no Manual do Proprietário.

A tolerância para a realização de todas as revisões constantes no plano de manutenção é de 500 km para mais ou para menos. Exemplo: Revisão de 10.000 km deverá ser realizada entre 9.500 a 10.500 km, Revisão de 20.000 km deverá ser realizada entre: 19.500 a 20.500 km e assim sucessivamente.

### NOTA

- ◆ *A gratuidade refere-se somente a mão-de-obra necessária para a execução da Revisão dos 10.000 km. O custo de itens de manutenção regular, como: lubrificantes, líquidos e filtros serão de responsabilidade do proprietário do veículo.*
- ◆ *A gratuidade da mão-de-obra de serviços está vinculada ao cumprimento do limite informado anteriormente, ou seja, 9.500 km a 10.500 km. Caso o veículo não se enquadre nesta condição, o custo de mão-de-obra, também, será de responsabilidade do proprietário ou responsável pelo veículo.*

**Obs.:** O custo de mão-de-obra das demais revisões constantes no plano de manutenção não são gratuitas.

Mangueiras de borracha (para os sistemas de arrefecimento e aquecedor, sistema de freio e sistema do combustível) devem ser inspecionadas por um técnico qualificado de acordo com o plano de manutenção.

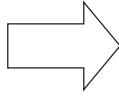
Elas são itens particularmente importantes na manutenção. Substitua imediatamente toda mangueira danificada. Note que as mangueiras de borracha deterioram com o tempo, resultando em vazamentos, trincas ou ruptura.

**Sempre que o veículo for conduzido fora de estrada em áreas com areia, lama e água, verifique os seguintes itens diariamente e faça a manutenção ou reparos, se necessário.**

- Lonas e tambores de freio
- Pastilhas e discos de freio
- Mangueiras e linha de freio.
- Fluidos da transmissão, caixa de transferência e diferencial
- Cabos de direção e coifas
- Filtro de ar

## — Requisitos do plano de manutenção

O veículo Toyota deve ser inspecionado de acordo com o plano normal de manutenção. (Favor consultar “— Plano de Manutenção”, página 6-5.)



Se você dirige o veículo principalmente sob uma ou mais condições especiais abaixo, alguns itens de manutenção devem ser verificados mais frequentemente. (Favor consultar “—Plano de manutenção adicional”, página 6-10.)

- | A. Condição das estradas   | B. Condição de condução   |
|--|---|
| 1. Operação em estradas esburacadas, com lama, ou neve derretida   | 1. Rebocamento de trailer, usando um camper ou carro de reboque.  |
| 2. Operação em estradas com muita poeira   | 2. Trajetos curtos, abaixo de 8 km e temperatura externa abaixo de 0°C  |
| 3. Operação em estradas com “sal”  | 3. Uso excessivo em marcha-lenta e/ou baixas velocidades por longas distâncias, como carros de polícia, táxis ou carro de entregas. |
| 4. Somente motor diesel:<br>Funcionamento frequente acima de 2000 m (6252 pés) em relação ao nível do mar. | 4. Condução contínua em altas velocidades (80% ou mais da velocidade máxima do veículo) durante mais de 2 horas.                    |
| 5. Somente motor diesel:<br>Funcionamento em pistas excessivamente empoeiradas, como em locais de minas.   |   |





**Operações de manutenção:**

I = Inspeção e corrija ou substitua conforme necessário

S = Substitua, troque ou lubrifique

L = Lubrifique

INTERVALO DO REPARO (Leitura do hodômetro ou meses, o que ocorrer primeiro).	LEITURA DO HODÔMETRO												MESES					
	x 1.000 km	5	10	15	20	25	30	35	40	45	50	55		60	65	70	75	80
6 Sistemas de arrefecimento e aquecedor "Favor consultar as notas 3 e 4"	.	.	.	.	.	.	.	.	I	.	.	.	.	.	.	.	I	24
7 Fluido de arrefecimento do motor "Favor consultar notas 5 e 6"	.	.	.	.	.	.	.	.	I	.	.	.	.	.	.	.	I	—
8 Tubos de escapamento e coxins	.	.	.	.	I	.	.	.	I	.	.	.	I	.	.	.	I	12
<b>SISTEMA DE IGNIÇÃO</b>																		
9 Velas de ignição (motor a gasolina)	.	.	.	.	.	.	.	.	S	.	.	.	.	.	.	.	S	48
10 Bateria	.	I	.	.	I	.	.	I	.	.	I	.	.	I	.	.	I	12

**NOTA:**

- Após 80.000 km, ou 48 meses, inspeção a cada 20.000 km ou 12 meses.
- Verifique se o radiador, condensador e intercooler não estão obstruídos por folhas, sujeira ou insetos, e limpe-os se necessário, e verifique a mangueira de conexão quanto à condição de instalação, corrosão, etc
- Substitua com 160.000 km e a seguir a cada 80.000 km
- Use somente "Fluido de Arrefecimento Toyota Super Long Life Coolant".

**Operações de manutenção:**

I = Inspeção e corrija ou substitua conforme necessário

S = Substitua, troque ou lubrifique

L = Lubrifique

INTERVALO DO REPARO (Leitura do hodômetro ou meses, o que ocorrer primeiro).	LEITURA DO HODÔMETRO x 1.000 km	5	10	15	20	25	30	35	40	45	50	55	60	65	70	75	80	MESES	
<b>SISTEMAS DE COMBUSTÍVEL E CONTROLE DE EMISSÕES</b>																			
11 Filtro de combustível (motor a gasolina) .....																			Substitua a cada 60.000 km
12 Filtro de combustível (motor a diesel)																			
"Favor consultar nota 7"																			
13 Filtro de ar																			
Motor a gasolina .....																			
Motor a diesel .....																			
14 Fumaça do motor (motor a diesel) .....																			
15 Tampa do reservatório de combustível, linhas de combustível, válvula de controle de vapor de combustível e conexões "Favor consultar nota 8"																			
16 Canister de carvão (motor a gasolina) .....																			

**NOTA:**

7. O filtro de combustível do motor diesel deve ser substituído a cada 10.000 km ou quando a luz de advertência do sistema de combustível acender, o que ocorrer primeiro.
8. Após 80.000 km ou 48 meses, inspeção a cada 20.000 km ou 12 meses.

**Operações de manutenção:**

I = Inspeção e corrija ou substitua conforme necessário

S = Substitua, troque ou lubrifique

L = Lubrifique

INTERVALO DO REPARO (Leitura do hodômetro ou meses, o que ocorrer primeiro).	LEITURA DO HODÔMETRO												MESES						
	x 1.000 km	5	10	15	20	25	30	35	40	45	50	55		60	65	70	75	80	
<b>CHASSI E CARROÇARIA</b>																			
17 Pedal do freio e freio de estacionamento .....	.	I	.	I	.	I	.	I	.	I	.	I	.	I	.	I	.	I	6
18 Lonas de freio e tambores .....	.	.	.	.	.	.	.	.	.	.	.	.	.	.	.	.	.	.	12
19 Pastilhas de freio e discos .....	.	I	.	I	.	I	.	I	.	I	.	I	.	I	.	I	.	I	6
20 Fluido de freio .....	.	I	.	I	.	I	.	S	.	I	.	I	.	I	.	I	.	S	I:6
																		S:24	
21 Fluido da embreagem .....	.	I	.	I	.	I	.	I	.	I	.	I	.	I	.	I	.	I	6
22 Tubos da linha de freio e mangueiras .....	.	.	.	.	.	.	.	.	.	.	.	.	.	.	.	.	.	.	12
23 Bomba a vácuo do servo-freio (motor a diesel) "Favor consultar nota 9" .....	Inspeção a cada 200.000 km																		
24 Fluido da direção hidráulica .....	.	I	.	I	.	I	.	I	.	I	.	I	.	I	.	I	.	I	6
25 Volante, coluna e caixa de direção .....	.	.	.	.	.	.	.	.	.	.	.	.	.	.	.	.	.	.	12
26 Lubrificação da árvore de transmissão "Favor consultar notas 10 e 11" .....	.	L	.	L	.	L	.	L	.	L	.	L	.	L	.	L	.	L	6

**NOTA:**

9. Substitua a palheta por um componente novo e jamais reutilize a palheta.

10. Se a extremidade inferior do veículo tiver permanecido submersa em água, aplique graxa no período de 24 horas, independentemente do intervalo de manutenção.

11. O aperto de parafusos também deverá ser verificado.

**Operações de manutenção:**

I = Inspeção e corrija ou substitua conforme necessário

S = Substitua, troque ou lubrifique

L = Lubrifique

INTERVALO DO REPARO (Leitura do hodômetro ou meses, o que ocorrer primeiro).	LEITURA DO HODÔMETRO x 1.000 km												MESES				
	5	10	15	20	25	30	35	40	45	50	55	60		65	70	75	80
27 Coifas dos semi-eixos (modelos com tração nas quatro rodas) .....	.	.	.	I	.	.	.	I	.	.	.	I	.	.	.	I	24
28 Juntas esféricas e guarda-pó .....	.	I	.	I	.	I	.	I	.	I	.	I	.	I	.	I	6
29 Óleo de engrenagens do diferencial .....	.	.	.	I	.	.	.	S	.	.	.	I	.	.	.	S	I: 12 S: 48
30 Óleo da transmissão manual .....	.	.	.	.	.	.	.	I	.	.	.	.	.	.	.	I	48
31 Fluido da transmissão automática .....	.	.	.	.	.	.	.	I	.	.	.	.	.	.	.	I	24
32 Óleo da caixa de transferência (modelos com tração nas quatro rodas) .....	.	.	.	.	.	.	.	I	.	.	.	.	.	.	.	I	48
33 Suspensões dianteira e traseira .....	.	.	.	I	.	.	.	I	.	.	.	I	.	.	.	I	12
34 Pneu e pressão de calibração .....	.	I	.	I	.	I	.	I	.	I	.	I	.	I	.	I	6
35 Todas as luzes, buzina, limpadores e lavador .....	.	I	.	I	.	I	.	I	.	I	.	I	.	I	.	I	6
36 Filtro do ar condicionado .....	.	.	.	S	.	.	.	S	.	.	.	S	.	.	.	S	-
<b>AR CONDICIONADO/REFRIGERANTE</b> .....	.	.	.	I	.	.	.	I	.	.	.	I	.	.	.	I	12

## — Plano de manutenção adicional

Consulte as tabelas abaixo para os itens do plano de manutenção que exigem maior frequência de serviços específicos para condições especiais de utilização. (Para descrição, favor consultar “— Requisitos para o plano de manutenção”, página 6-4.)

<b>A – 1: Utilização em pistas irregulares, sobre camada de lama</b>	
<input type="checkbox"/> Inspeção das lonas e tambores do freio <input type="checkbox"/> Inspeção das pastilhas e discos dos freios <input type="checkbox"/> Inspeção dos tubos e mangueiras dos freios <input type="checkbox"/> Lubrificação da árvore de transmissão Favor consultar “notas 12 e 13” <input type="checkbox"/> Inspeção das coifas do eixo de tração e torque (modelos com tração nas quatro rodas) <input type="checkbox"/> Inspeção do volante, articulação e caixa de direção <input type="checkbox"/> Inspeção das suspensões traseira e dianteira <input type="checkbox"/> Aperto dos parafusos e porcas do chassi e carroçaria Favor consultar “nota 14”	A cada 10.000 km ou 6 meses A cada 5.000 km ou 3 meses A cada 10.000 km ou 6 meses A cada 5.000 km ou 3 meses  A cada 10.000 km ou 12 meses  A cada 5.000 km ou 3 meses A cada 10.000 km ou 6 meses A cada 10.000 km ou 6 meses

### NOTA:

12. Se a extremidade inferior do veículo tiver permanecido submersa em água, aplique graxa no período de 24 horas, independentemente do intervalo de manutenção.
13. O aperto de parafusos também deverá ser verificado.
14. Para parafusos de fixação do banco, e parafusos do membro da suspensão dianteira e traseira.

<b>A – 2: Utilização em estradas poeirentas</b>	
<input type="checkbox"/> Substituição do óleo do motor <input type="checkbox"/> Substituição do filtro do óleo do motor <input type="checkbox"/> Inspeção ou substituição do filtro de ar  <input type="checkbox"/> Inspeção das lonas e tambores do freio <input type="checkbox"/> Inspeção das pastilhas e discos do freio <input type="checkbox"/> Lubrificação da árvore de transmissão Favor consultar “notas 15 e 16” <input type="checkbox"/> Substituição do filtro do ar condicionado	A cada 5.000 km ou 6 meses A cada 5.000 km ou 6 meses Motor a gasolina: Inspeccionar a cada 10.000 km ou 12 meses Substituir a cada 40.000 km ou 48 meses Motor a diesel: Inspeccionar a cada 2.500 km ou 3 meses Substituir a cada 30.000 km ou 36 meses A cada 10.000 km ou 6 meses A cada 5.000 km ou 3 meses A cada 5.000 km ou 3 meses A cada 15.000 km
<b>A – 3: Utilização em estradas com aplicação de sal na superfície</b>	
<input type="checkbox"/> Lubrificação da árvore de transmissão Favor consultar “notas 15 e 16”	A cada 5.000 km ou 3 meses
<b>A – 4: Somente para motor diesel: Funcionando frequentemente acima de 2.000 m do nível do mar</b>	
<input type="checkbox"/> Substituição do óleo do motor	A cada 5.000 km ou 6 meses

**NOTA:**

15. Se a extremidade inferior do veículo tiver permanecido submersa em água, aplique graxa no período de 24 horas, independentemente do intervalo de manutenção.

16. O aperto de parafusos também deverá ser verificado.

<b>A – 5: Somente motor diesel: Operação em pistas excessivamente empoeiradas, como em região de mineração. “Veja a nota 17”.</b>	
<input type="checkbox"/> Inspeção da correia de distribuição <input type="checkbox"/> Inspeção da polia de distribuição <input type="checkbox"/> Limpeza da abertura da correia de distribuição	<p>A cada 30.000 km</p> <p>A cada 30.000 km</p> <p>A cada 30.000 km</p>
<b>B – 1: Rebocamento de trailer, uso de camper ou carro de reboque</b>	
<input type="checkbox"/> Substituição do óleo do motor <input type="checkbox"/> Substituição do filtro do óleo do motor <input type="checkbox"/> Inspeção das lonas e tambores do freio <input type="checkbox"/> Inspeção das pastilhas e discos do freio <input type="checkbox"/> Substituição do óleo da transferência e transmissão manual <input type="checkbox"/> Inspeção ou substituição do fluido da transmissão automática  <input type="checkbox"/> Substituição do óleo do diferencial <input type="checkbox"/> Lubrificação da árvore de transmissão Favor consultar “notas 18 e 19” <input type="checkbox"/> Inspeção da suspensão traseira e dianteira <input type="checkbox"/> Aperto dos parafusos e porcas do chassi e carroçaria Favor consultar “nota 20”	<p>A cada 5.000 km ou 6 meses</p> <p>A cada 5.000 km ou 6 meses</p> <p>A cada 10.000 km ou 6 meses</p> <p>A cada 5.000 km ou 3 meses</p> <p>A cada 40.000 km ou 48 meses</p> <p>Inspeccionar a cada 40.000 km ou 24 meses  Substituir a cada 80.000 km ou 48 meses</p> <p>A cada 20.000 km ou 24 meses</p> <p>A cada 5.000 km ou 3 meses</p> <p>A cada 10.000 km ou 6 meses</p> <p>A cada 10.000 km ou 6 meses</p>

**NOTA:**

17. Inspeção quanto a trincas na correia de distribuição ou desgaste anormal da polia de distribuição. A seguir, remova a areia e a poeira da tampa da correia de distribuição.
18. Se a extremidade inferior do veículo tiver permanecido submersa em água, aplique graxa no período de 24 horas, independentemente do intervalo de manutenção.
19. O aperto de parafusos também deverá ser verificado.
20. Para parafusos de fixação do banco, e parafusos do membro da suspensão dianteira e traseira.

<b>B – 2: Trajetos curtos, menores que 8 km, e temperatura externa abaixo de zero graus centígrados</b>	
<input type="checkbox"/> Substituição do óleo do motor	A cada 5.000 km ou 6 meses
<input type="checkbox"/> Substituição do filtro do óleo do motor	A cada 5.000 km ou 6 meses
<b>B – 3: Tempo excessivo em marcha-lenta e/ou baixas velocidades para uma longa distância, como carros de polícia, táxi, ou carro de entregas</b>	
<input type="checkbox"/> Substituição do óleo do motor	A cada 5.000 km ou 6 meses
<input type="checkbox"/> Substituição do filtro do óleo do motor	A cada 5.000 km ou 6 meses
<input type="checkbox"/> Inspeção das lonas e tambores do freio	A cada 10.000 km ou 6 meses
<input type="checkbox"/> Inspeção das pastilhas e discos do freio	A cada 5.000 km ou 3 meses
<b>B – 4: Condução contínua em altas velocidades (80% ou mais da velocidade máxima do veículo) por mais de 2 horas</b>	
<input type="checkbox"/> Substituição do óleo da transferência e transmissão manual	A cada 40.000 km ou 48 meses
<input type="checkbox"/> Inspeção ou substituição do fluido da transmissão automática	Inspeccionar a cada 40.000 km ou 24 meses Substituir a cada 80.000 km ou 48 meses
<input type="checkbox"/> Substituição do óleo do diferencial	A cada 20.000 km ou 24 meses





# **Seção 7**

## **MANUTENÇÕES QUE VOCÊ MESMO PODE FAZER**

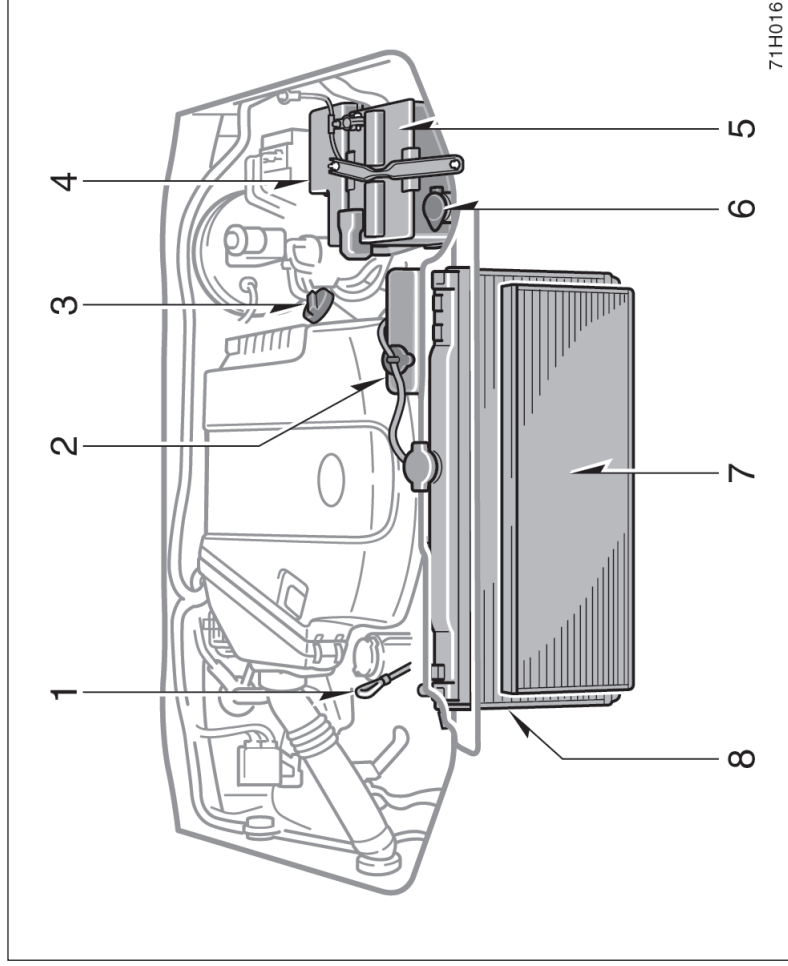
### **Capítulo 7-1**

#### **Introdução**

- Visão geral do compartimento do motor
- Localização dos fusíveis
- Precauções quanto ao serviço que você mesmo poderá fazer



**Visão geral do compartimento do motor**  
► **Motor 1GR-FE**

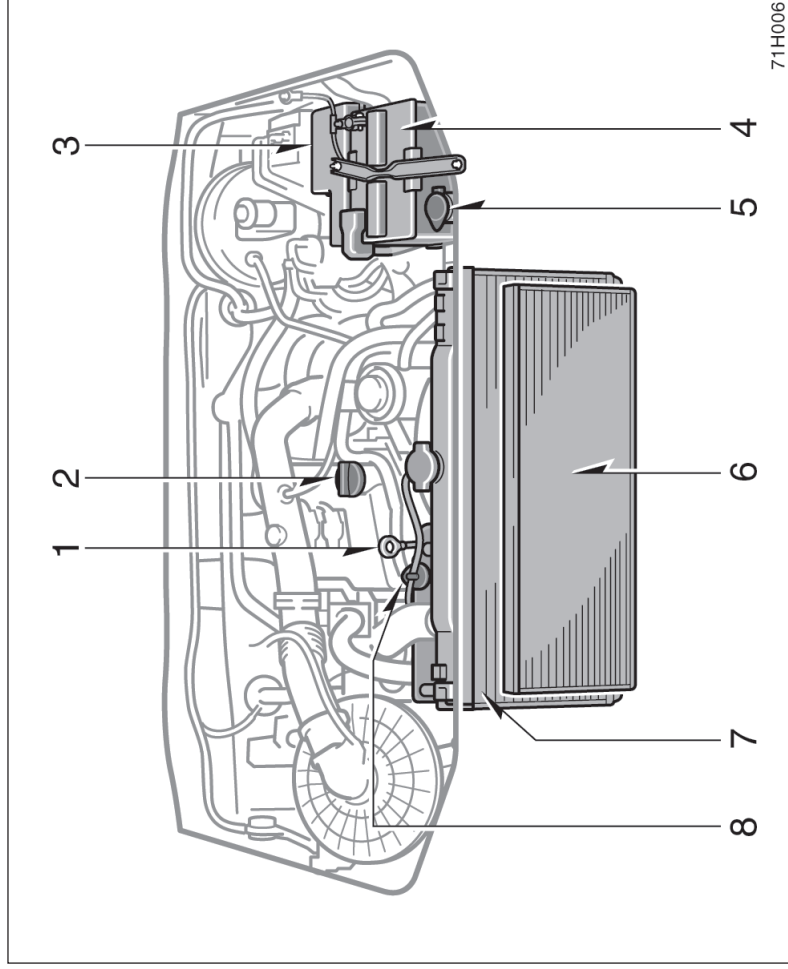


1. Vareta indicadora do nível do óleo
2. Reservatório do fluido de arrefecimento do motor
3. Tampa de abastecimento do óleo
4. Caixa dos fusíveis
5. Bateria
6. Reservatório do lavador do pára-brisa e do vidro traseiro
7. Condensador
8. Radiador

**⚠ ATENÇÃO**

**Nunca armazene objetos, tais como: pa-  
péis, panos e principalmente lubrifican-  
tes e produtos inflamáveis, no  
compartimento do motor.**

**Visão geral do compartimento do motor**  
► **Motor 2TR-FE**



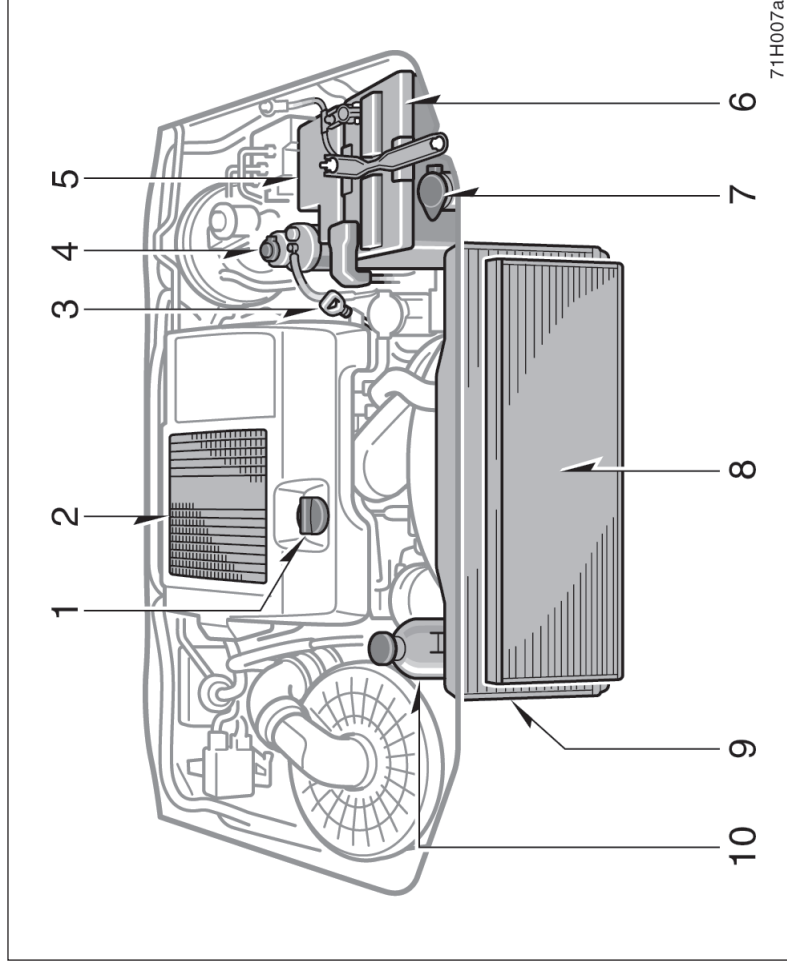
71H006

1. Vareta indicadora do nível do óleo
2. Tampa de abastecimento do óleo
3. Caixa dos fusíveis
4. Bateria
5. Reservatório do lavador do pára-brisa e do vidro traseiro
6. Condensador
7. Radiador
8. Reservatório do fluido de arrefecimento do motor

**⚠ ATENÇÃO**

**Nunca armazene objetos, tais como: papéis, panos e principalmente lubrificantes e produtos inflamáveis, no compartimento do motor.**

► Motor 1KD-FTV



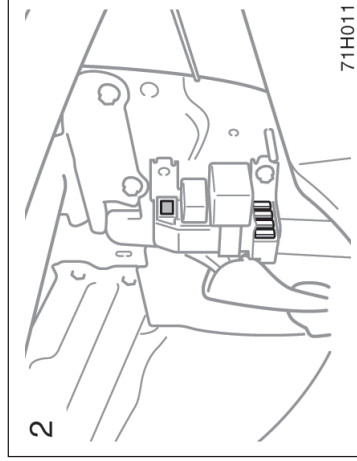
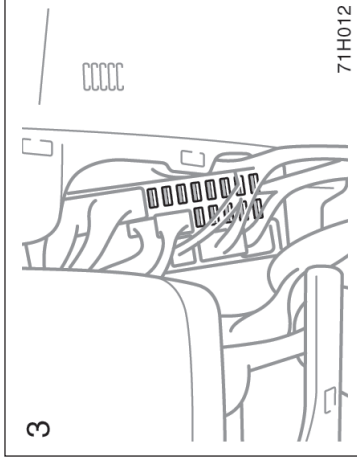
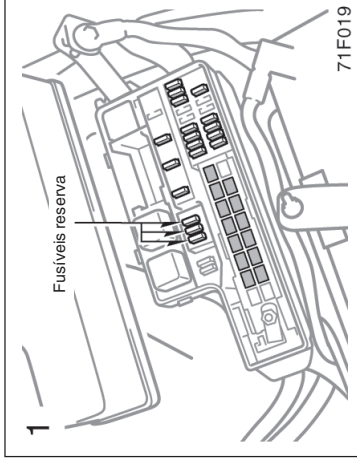
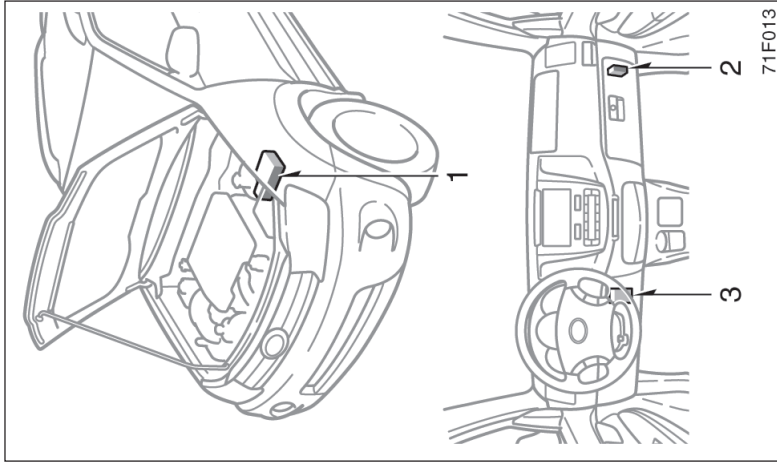
71H007a

1. Tapa de abastecimento do óleo
2. Intercooler
3. Vareta indicadora do nível do óleo
4. Filtro de combustível
5. Caixa dos fusíveis
6. Bateria
7. Reservatório do lavador do pára-brisa e do vidro traseiro
8. Condensador
9. Radiador
10. Reservatório do fluido de arrefecimento do motor

⚠ ATENÇÃO

Nunca armazene objetos, tais como: pa-  
péis, panos e principalmente lubrifican-  
tes e produtos inflamáveis, no  
compartimento do motor.

## Localização dos fusíveis



## Precauções quanto ao serviço que você mesmo poderá fazer

Caso você mesmo execute as manutenções, observe os procedimentos corretos detalhados nesta seção.

Tenha em mente que reparos inadequados ou incompletos poderão resultar em problemas operacionais.

Esta seção instrui somente quanto aos itens que são relativamente fáceis para o proprietário executar. Conforme explicado na Seção 6, há vários itens que devem ser verificados por profissionais qualificados e usando ferramentas especiais.

O máximo cuidado deve ser observado quanto ao trabalhar no veículo para evitar ferimentos acidentais. Apresentamos algumas precauções que devem ser observadas cuidadosamente:

### ATENÇÃO

- Quando o motor estiver funcionando, mantenha as mãos, roupas e ferramentas distantes da ventoinha e correias do motor. (Remova anéis, relógios e gravatas).
- Imediatamente após a condução, o compartimento do motor - o motor, radiador, coletor de escapamento, reservatório de fluido da direção hidráulica e coifas da vela de ignição, etc. — estarão quentes. Portanto seja cauteloso para não tocar nestes componentes. O óleo, fluidos e velas de ignição também poderão estar quentes.
- Se o motor estiver quente, não remova a tampa do radiador ou solte o dreno para evitar queimaduras.
- Não mantenha no compartimento do motor qualquer objeto que possa queimar facilmente, tais como papéis ou tecidos.
- Não fume, provoque faíscas ou chamas próximo ao combustível ou à bateria. Os vapores são inflamáveis.

- Seja extremamente cauteloso nas operações que envolvam a bateria. A bateria contém ácido sulfúrico que é nocivo e corrosivo.
- Não entre sob um veículo somente apoiado no macaco. Sempre utilize suporte do macaco ou apoios rígidos.
- Utilize óculos de proteção sempre que trabalhar no veículo, uma vez que você poderá estar exposto a materiais soltos, a líquidos, etc.
- O óleo lubrificante usado do motor contém contaminadores que podem causar irritações na pele, como inflamações, ou câncer de pele. Deve ser evitado o contato prolongado e repetido com o produto. Para remover o óleo da sua pele, lave a área afetada com água e sabão.

- Mantenha o óleo usado fora do alcance de crianças.
- Inutilize o óleo usado e o filtro somente em local e de maneira apropriados. Não disponha o óleo usado em lixos domésticos, calçadas, ou no solo. Contate uma Concessionária Autorizada Toyota ou posto de serviço para informações quanto à inutilização ou reciclagem do óleo.
- Esteja atento ao completar o nível dos fluidos do freio e da embreagem, uma vez que os fluidos poderão ferir os seus olhos ou mãos. Se houver contato de fluido nos olhos ou mãos, lave-os com água imediatamente. Se ainda sentir o desconforto, procure um médico.

#### NOTA

- ◆ *Lembre-se de que a bateria e os cabos da ignição transportam altas correntes e tensões elétricas. Seja cuidadoso quanto a curto-circuito accidental.*
- ◆ *Use somente “Fluido de Arrefecimento Toyota Super Long Life Coolant”. O “Fluido de Arrefecimento Toyota Super Long Life Coolant” consiste de pré-mistura de 50% de fluido de arrefecimento e 50% de água deionizada.*
- ◆ *O “Fluido de Arrefecimento Toyota Super Long Life Coolant” não deve ser diluído em água.*
- ◆ *Se houver derrame de fluido de arrefecimento, lave o veículo com água para evitar danos à pintura.*
- ◆ *Não permita que sujeira e qualquer outro objeto caia nos orifícios da vela de ignição.*
- ◆ *Não alavanque o eletrodo externo de uma vela de ignição contra o eletrodo central.*

- ◆ *Use somente velas de ignição do tipo especificado. Usar outros tipos poderá causar danos ao motor, perda de desempenho ou ruídos no rádio.*
- ◆ *Não abasteça excessivamente os reservatórios da transmissão automática e da direção hidráulica. A transmissão automática e a direção hidráulica poderão ser danificadas.*
- ◆ *Se houver contato do fluido do freio e da embreagem, lave o veículo com água para evitar que danifique a partes ou pinturas.*
- ◆ *Não dirija sem o filtro do ar, uma vez que haverá desgaste excessivo do motor. A retroignição no motor poderá inflamar no compartimento do motor.*
- ◆ *Esteja atento para que a estrutura do limpador não risque o vidro.*
- ◆ *Antes de fechar o compartimento do motor, certifique-se que não haja ferramentas, tecidos, etc esquecidos.*





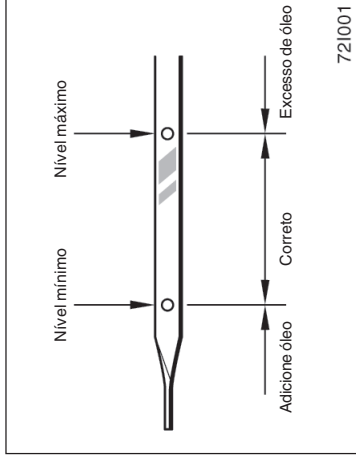
# Seção 7

## MANUTENÇÕES QUE VOCÊ MESMO PODE FAZER

### Capítulo 7-2 Motor e Chassi

- Verificação do nível do óleo
- Verificação do nível do fluido de arrefecimento
- Verificação do radiador, condensador e intercooler
- Drenagem da água do filtro de combustível
- Verificação da calibragem dos pneus
- Inspeção e substituição dos pneus
- Rodízio dos pneus
- Instalação de pneus e correntes para neve
- Substituição de rodas
- Precauções quanto a rodas de alumínio

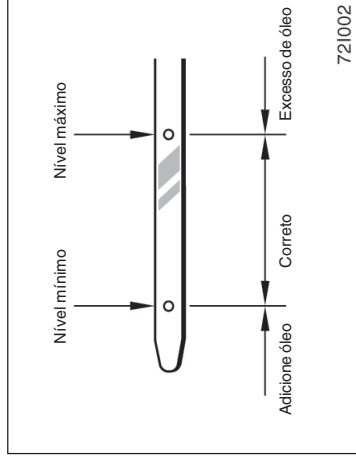
#### Verificação do nível do óleo



#### Motor a gasolina

Com o motor à temperatura operacional, porém desligado, verifique o nível do óleo da vareta.

1. Para que seja obtido o valor correto, o veículo deverá estar nivelado. Após desligar o motor, aguarde mais de cinco minutos para que o óleo retorne à extremidade inferior do motor.
2. Retire a vareta e limpe-a com um pedaço de tecido.
3. Introduza a vareta novamente, empurre-a o máximo possível, caso contrário a leitura não será correta.
4. Retire a vareta e observe o nível do óleo indicado.



#### Motor diesel

**ATENÇÃO**

Esteja atento para não tocar no coletor de escapamento que estará quente após o funcionamento do motor.

**NOTA**

Esteja atento para não derramar o óleo do motor nos componentes do veículo.

**Se o nível do óleo estiver abaixo ou um pouco acima da indicação mínima, adicione óleo do mesmo tipo do usado no motor.**

Remova a tampa de abastecimento do óleo e adicione o óleo em pequenas quantidades de cada vez, verificando a vareta. Recomendamos o uso de um funil durante a adição de óleo.

A quantidade aproximada de óleo necessário entre o nível mínimo e máximo da vareta está indicada abaixo para referência.

Quando o nível estiver correto, instale a tampa, apertando-a com as mãos.

Motor a gasolina 1,5 ℓ

Motor diesel 1,6 ℓ

Para capacidade do óleo do motor, favor consultar “Especificações para Reparos”, página 8-3.

Quando o nível atingir a faixa correta, instale a tampa e aperte com a mão.

#### NOTA

- ◆ **Esteja atento para não derramar óleo do motor nos componentes do veículo.**
- ◆ **Evite ultrapassar o nível máximo uma vez que o motor poderá ser danificado.**
- ◆ **Verifique novamente o nível do óleo na vareta após de adicionar o óleo.**

## SELEÇÃO DE ÓLEO DO MOTOR

### Motor a gasolina—

“Óleo para Motor Genuíno Toyota” é usado em seu veículo Toyota. Use “Óleo para Motor Genuíno Toyota” aprovado pela Toyota.

Tipo de óleo:

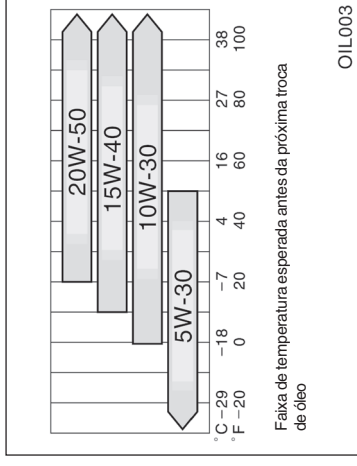
20W-50 e 15W-40—

Óleo para motor tipo API SL ou SM multigrade

10W-30 e 5W-30—

API grade SL “Energy-Conserving”, SM “Energy-Conserving” ou óleo ILSAC multiuso para motor

Viscosidade recomendada (SAE):



**Se você usar óleo para motor SAE 10W-30 ou de viscosidade mais alta em temperaturas excessivamente baixas, a partida do motor poderá ser difícil, portanto é recomendado utilizar óleo para motor SAE 5W-30.**

### Marcas de identificação de óleo

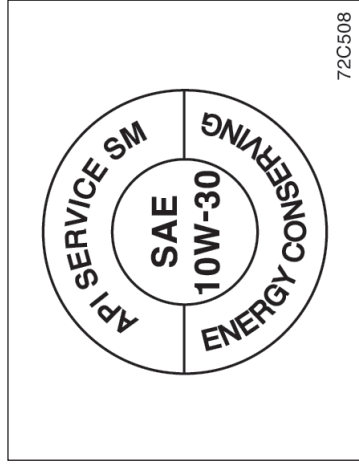
**Ambas ou quaisquer marcas registradas API são adicionadas em alguns recipientes de óleo para facilitar a seleção do óleo a ser usado.**

O Símbolo de Serviço API está localizado em qualquer posição no exterior do recipiente.

A parte superior da etiqueta indica a qualidade do óleo conforme as designações API (American Petroleum Institute) como SM. A parte central da etiqueta indica o tipo de viscosidade SAE como SAE 10W-30.

A mensagem "Energy-Conserving" indicada na parte inferior, indica que o óleo inclui capacidades de economia de combustível.

A Marca de Certificação ILSAC (International Lubricant Standardization e Approval Committee) é apresentada na parte da frente do recipiente.



Símbolo de serviço API



Marca de certificação ILSAC

### Motor diesel –

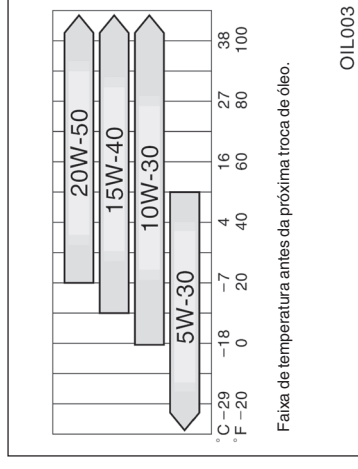
O "Óleo para Motor Genuíno Toyota" é utilizado no veículo Toyota. Utilize "Óleo para Motor Genuíno Toyota" aprovado para satisfazer o grau e viscosidade seguintes:

Grau do óleo

API CF-4 ou API CF

(Poderá ser utilizado API CE ou CD)

Viscosidade recomendada (SAE):



**O uso de óleo SAE 10W-30 ou um grau superior de viscosidade, em temperaturas muito baixas, poderá dificultar a partida do motor, portanto SAE 5W-30 é recomendado.**

## Verificação do nível do fluido de arrefecimento

Observe o visor do reservatório do fluido de arrefecimento quando o motor estiver frio. O nível estará correto quando estiver entre as linhas F e L do reservatório. Se o nível estiver abaixo, adicione o fluido de arrefecimento. (Para o tipo do fluido de arrefecimento, favor consultar "Seleção do fluido de arrefecimento" detalhado abaixo).

O nível do fluido de arrefecimento no reservatório varia conforme a temperatura do motor. No entanto, se o nível estiver próximo ou abaixo da indicação L, adicione fluido até que alcance a indicação F.

Se o nível do fluido de arrefecimento abaixar logo após o abastecimento, poderá existir um vazamento no sistema. Inspeccione visualmente o radiador, manguueiras, tampa do radiador, dire- no e bomba d'água.

Se não identificar vazamentos, dirija o veículo a uma Concessionária Autorizada Toyota para inspeção do sistema de arrefecimento.



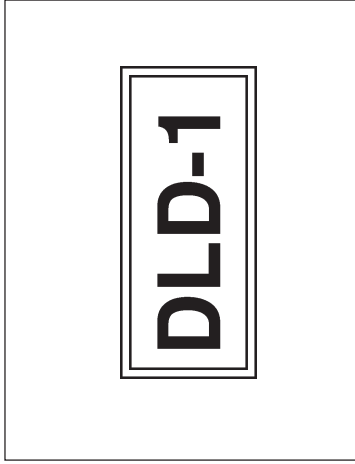
### ATENÇÃO

**Para evitar queimaduras, não remova a tampa do radiador enquanto o motor estiver quente.**



Para garantir o excelente desempenho da lubri- ficação para o seu motor, a Toyota recomenda o uso de "Óleo para Motor Genuíno Toyota", que foi especificamente testado e aprovado para os motores Toyota.

Contate a sua Concessionária Autorizada Toyota para detalhes adicionais sobre "Óleo para Mo- tor Genuíno Toyota".



### Marca do logotipo DLD

A marca do logotipo Global DLD-1, fixada em alguns recipientes de óleo para facilitar a seleção de óleo a ser utilizada, indica que o óleo atende às instruções recomendadas pelas seguintes associações:

- ACEA (Association des Constructeurs Européens d'Automobiles)
- AAM (Alliance of Automobile Manufacturers)
- EMA (Engine Manufacturers Association)
- JAMA (Japan Automobile Manufacturers Association)

### Seleção do fluido de arrefecimento

O uso de fluidos de arrefecimento não genuíno poderá resultar em danos o sistema de arrefecimento do motor.

Use somente "Fluido de Arrefecimento Toyota Super Long Life Coolant".

O "Fluido de Arrefecimento Toyota Super Long Life Coolant" consiste de pré-mistura de 50% de fluido de arrefecimento e 50% de água deionizada. Este fluido de arrefecimento oferece proteção nas temperaturas de aproximadamente -35°C.

#### NOTA

***Nunca use somente água.***

Não se deve diluir o "Fluido de Arrefecimento Toyota Super Long Life Coolant" com água.

### Verificação do radiador, condensador e intercooler

Se algum dos componentes acima estiver extremamente sujo, ou se não houver certeza sobre a condição, dirija o veículo a uma Concessionária Autorizada Toyota.



#### ATENÇÃO

**Para evitar queimaduras, não toque no radiador, condensador e intercooler enquanto o motor estiver quente.**

#### NOTA

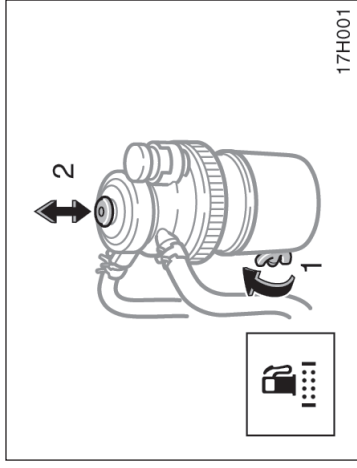
**Para evitar danos ao radiador, condensador e intercooler, não faça pesadamente os reparos.**



A Toyota recomenda "Fluido de Arrefecimento Toyota Super Long Life Coolant" o qual foi testado e aprovado para certificar que não haja corrosões nem mau funcionamento do sistema de arrefecimento do motor. "Fluido de Arrefecimento Toyota Super Long Life Coolant" é fabricado com tecnologia híbrida de ácido orgânico longa-vida e especificamente designado para evitar mau funcionamento do sistema de arrefecimento dos veículos Toyota.

Contate uma Concessionária Autorizada Toyota para detalhes adicionais.

## Drenagem de água do filtro de combustível (motor diesel)



**Quando a luz de advertência do sistema de combustível piscar, a água no filtro de combustível deverá ser drenada imediatamente. (Em alguns modelos, um alarme irá soar ao mesmo tempo em que a luz de advertência piscar.)**

Posicione uma bandeja pequena sob o bujão de drenagem para recolher a água.

1. Gire o bujão de drenagem aproximadamente de 2 a 2 1/2 voltas, conforme ilustrado acima. (Soltar mais que isso causará infiltração de água ao redor do bujão de drenagem.)
  2. Acione a bomba manual até que iniciar a drenagem do combustível.
- Após a drenagem, aperte novamente o bujão de drenagem. Não use ferramenta.

7-2-6

## Verificação da calibragem dos pneus

### Mantenha os níveis corretos de inflagem.

As pressões de calibragem a frio recomendadas e dimensão dos pneus estão indicador na página 8-6.

Verifique a pressão dos pneus a cada duas semanas, ou no mínimo uma vez por mês. Não se esqueça do pneu reserva!

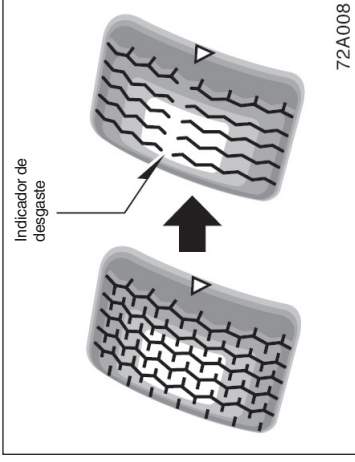
A baixa pressão nos pneus aumenta o consumo do combustível, reduz o conforto ao dirigir, reduz a vida útil dos pneus, e afeta a segurança do veículo.

Se um pneu exigir calibração freqüente, leve-o a uma Concessionária Autorizada Toyota para inspeção.

Observe as instruções abaixo ao verificar a calibragem dos pneus:

- **A pressão deverá ser verificada somente quando os pneus estiverem frios.** Se o veículo permaneceu desligado durante no mínimo 3 horas e não foi conduzido durante mais de 1,5 km, a indicação de pressão será correta.
- **Sempre utilize um medidor de pressão.** A aparência de um pneu pode enganar. Pneus com pequena diferença em relação à pressão correta comprometem a dirigibilidade e o manuseio.
- **Não esvazie ou reduza a pressão dos pneus após dirigir o veículo.** É normal que a pressão esteja acima da calibrada após a condução do veículo.
- **Instale as tampas das válvulas após calibrar os pneus.** Sem as tampas, poderá haver a penetração de sujeira ou umidade resultando em vazamentos. Se as capas forem perdidas providencie componentes novos e instale assim que possível.

## Inspeção e substituição dos pneus



### ⚠ ATENÇÃO

Mantenha a calibragem correta dos pneus, caso contrário, as condições abaixo poderão resultar causar um acidente com ferimentos sérios ou até mesmo fatais.

Baixa pressão (inflagem insuficiente) —

- Desgaste excessivo
- Desgaste irregular
- Dirigibilidade inadequada
- Possibilidade de estouros devido a superaquecimento dos pneus
- Vedação inadequada do talão do pneu
- Deformação da roda e/ou separação do pneu

• Maior probabilidade de que os riscos da pista danifiquem os pneus

Alta pressão (inflagem excessiva) —

- Dirigibilidade inadequada
- Desgaste excessivo
- Desgaste irregular
- Maior possibilidade de danos aos pneus devido a irregularidades da pista

A efetividade dos pneus de neve será perdida se a banda de rodagem estiver desgastada abaixo de 4 mm.

Caso haja danos como cortes, rachaduras ou trincas que exponham a lona do pneu, ou ainda dilatação indicando avaria interna, o pneu deverá ser substituído.

Substitua o pneu se esvaziar com frequência, ou se não puder ser reparado adequadamente devido ao tamanho ou a localização do corte. Em caso de dúvida, consulte uma Concessionária Autorizada Toyota.

Se o pneu esvaziar com o veículo em movimento, não continue dirigindo. Mesmo que o trajeto seja curto, poderá haver danos irreparáveis ao pneu.

**Todo pneu com mais de seis anos de uso deverá ser inspecionado por um técnico qualificado, mesmo que não aparente estar defetuoso.**

Os pneus deterioram com o tempo, mesmo que tenham sido usados corretamente.

Isto se aplica ao pneu reserva ou a pneus que tenham sido estocados para utilização futura.

## INSPEÇÃO DOS PNEUS

Verifique o indicador de desgaste. Se os indicadores de desgaste estiverem visíveis, substitua os pneus. A posição dos indicadores é evidenciada através das marcas “TWI” ou “Δ” gravadas na lateral de cada pneu.

Os pneus do veículo Toyota foram construídos com indicadores de desgaste para ajudar a determinar a necessidade de substituição. Quanto a profundidade dos sulcos for 1,6 mm, ou menos, os indicadores estarão visíveis. Se os indicadores estiverem visíveis em dois ou mais sulcos adjacentes, o pneu deverá ser substituído. Quanto menor a profundidade do sulco, maior o risco do veículo patinar.



## SUBSTITUIÇÃO DOS PNEUS

Quando substituir um pneu, use um pneu de mesma dimensão e construção, e carga igual ou superior aos pneus instalados originalmente. Além disso, nos modelos com tração nas quatro rodas, todos os pneus deverão ser da mesma marca e mesmo padrão de banda de rodagem.

Utilizar outra medida ou tipo de pneu afeta seriamente o manuseio, dirigibilidade, a calibragem do velocímetro e do hodômetro, distância livre do solo, e distância à carroçaria ou correntes para neve.

### ATENÇÃO

Observe as precauções abaixo, caso contrário, poderá haver acidente resultando em ferimentos graves ou até mesmo fatais.

- Não use pneus radiais e pneus diagonais no veículo ao mesmo tempo, uma vez que poderão ser originadas características perigosas de dirigibilidade, resultando em perda de controle do veículo.
- Não utilize pneus com medidas diferentes dos recomendados pelo fabricante, uma vez que poderão ser originadas características perigosas de dirigibilidade, resultando em perda de controle do veículo.
- Modelos com tração nas quatro rodas: Não use pneus de diferentes marcas, dimensões, construção ou padrões de bandas de rodagem, uma vez que isto poderá causar características perigosas de condução resultando em perda de controle.

## Jamais instale pneus usados em seu Toyota.

A instalação de pneus cuja história não é conhecida é um risco.

**A Toyota recomenda que os quatro pneus ou no mínimo os dois pneus dianteiros ou traseiros sejam substituídos como um conjunto.**

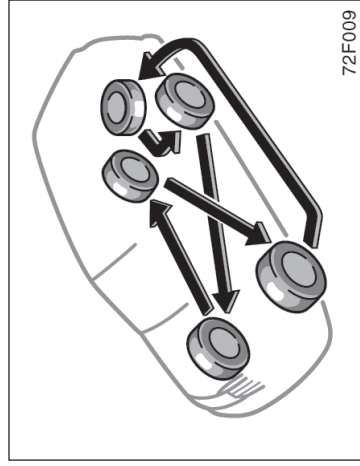
Favor consultar "Se um pneu furar", página 4-7, quanto ao procedimento de troca.

**Após a substituição de um pneu, faça o balanceamento de rodas.**

Uma roda desbalanceada pode afetar a dirigibilidade do veículo e a vida do pneu. As rodas podem perder o balanceamento com o uso regular e devem ser balanceadas ocasionalmente.

**Ao substituir um pneu sem câmara, substitua também a válvula de ar.**

## Instalação de pneus e correntes para neve



## QUANDO UTILIZAR PNEUS PARA NEVE E CORRENTES

Pneus e correntes para neve são recomendados para dirigir sobre a neve ou gelo.

Em estradas molhadas ou secas, os pneus convencionais oferecem mais tração que pneus de neve.

## SELEÇÃO DE PNEUS PARA NEVE

Se forem necessários pneus para neve, selecione pneus de igual dimensão, construção e capacidade de carga conforme os pneus instalados originalmente. Além disso, nos modelos com tração nas quatro rodas, todos os pneus deverão ser da mesma marca e mesmos padrões de banda de rodagem.

Não instale pneus diferentes dos mencionados acima. Não instale pneus com pinos, sem antes consultar as normas locais quanto a possíveis restrições.



## ATENÇÃO

Observe as precauções abaixo, caso contrário, poderá haver acidentes resultando em ferimentos graves ou até mesmo fatais.

- Não utilize pneus para neve com medi-das diferentes dos recomendados pelo fabricante, devido à possibilidade de características de risco na dirigibilidade, resultando em perda de controle do veículo.
- Modelos com tração nas quatro rodas: Não use pneus para neve de diferentes marcas, dimensões, construção ou padrões de banda de rodagem, uma vez que isto poderá causar características perigosas de condução resultando em perda de controle.

**Rodízio dos pneus**

Para equilibrar o desgaste e ajudar a aumentar a vida dos pneus, a Toyota recomenda que você faça o rodízio dos pneus a aproximadamente cada 10.000 km. No entanto o momento adequado para o rodízio pode variar, de acordo com os seus hábitos de dirigir, e condições da superfície do solo.

Favor consultar “Se um pneu furar”, página 4-7, quanto ao procedimento de troca.

Ao fazer o rodízio, verifique quanto a desgastes irregulares e danos. O desgaste anormal é geralmente causado por pressão incorreta dos pneus, alinhamento incorreto das rodas, rodas desbalanceadas, ou frenagens severas.

### INSTALAÇÃO DE PNEUS PARA NEVE

Os pneus para neve deverão ser instalados nas quatro rodas.

Instalar pneus para neve somente nas rodas traseiras poderá causar diferença excessiva na capacidade de aderência na pista entre os pneus dianteiros e traseiros, o que poderá resultar em perda de controle do veículo.

Ao armazenar os pneus removidos, disponibilize-os em um lugar fresco e seco.

Anote o sentido de rotação e certifique-se de instalá-los no sentido original.



#### ATENÇÃO

- Não dirija com os pneus para neve calibrados incorretamente.
- Observe a velocidade máxima permitida para os pneus para neve e o limite de velocidade legal.

### SELEÇÃO DE CORRENTE PARA NEVE

Utilize correntes para neve de tamanho adequado.

As normas quanto ao uso de corrente para neve variam conforme a localização ou tipo de estrada, portanto, verifique as normas locais antes da instalação da corrente.

#### NOTA

*Se for utilizada a combinação incorreta de pneu e corrente, as correntes poderão danificar a carroçaria do veículo.*

### INSTALAÇÃO DE CORRENTE PARA NEVE

Instale a corrente para neve nos pneus traseiros o mais firme possível. Não utilize corrente nos pneus dianteiros. Aperte novamente a correia após dirigir 0,5 - 1,0 km.

Ao instalar correntes nos pneus, observe cuidadosamente as instruções do fabricante.

O uso de correntes causará arranhões nas calotas das rodas, portanto remova a calota antes de instalar a corrente.



#### ATENÇÃO

- Não exceda 50km/h ou a velocidade limite recomendada pelo fabricante, caso seja mais baixa.
- Dirija cuidadosamente evitando obstáculos, buracos, e curvas acentuadas, que possam balançar o veículo.
- Evite as curvas acentuadas ou frenagem com as rodas travadas, uma vez que o uso de correntes poderá afetar o manuseio do veículo.
- Ao dirigir com correntes instaladas, seja cauteloso. Reduza a velocidade do veículo ao entrar em curvas para evitar a perda de controle do veículo, caso contrário um acidente pode ocorrer.

## Substituição das rodas

### QUANDO SUBSTITUIR AS RODAS

**Substitua as rodas se apresentarem danos, amassados, trincas ou corrosão severa.**

A negligência quanto à substituição poderá resultar em soltura da roda no aro ou perda de controle do veículo.

### SELEÇÃO DAS RODAS

**Ao substituir as rodas, certifique-se de que as novas apresentem a mesma capacidade de carga, diâmetro, largura do aro (tala) e descentralização.**

As rodas de reposição especificadas estão disponíveis nas Concessionárias Autorizadas Toyota.

Uma roda de medidas diferentes ou de outro tipo poderá afetar a dirigibilidade, a vida da roda e do rolamento, a refrigeração dos freios, a calibração do velocímetro e do hodômetro, capacidade de frenagem, a altura do fecho dos faróis, a altura dos pára-choques, a distância livre do solo e a folga dos pneus ou correntes de neve do chassi e da carroçaria.

Nas substituições o uso de rodas usadas não é recomendado uma vez que o possível mau trato ou alta quilometragem poderá resultar em uma imprópriedade. As rodas desamassadas também poderão apresentar danos estruturais e, portanto, não devem ser utilizadas. Jamais utilize uma câmara de ar em uma roda com vazamento, que foi projetada para uso com pneus sem câmara.



### ATENÇÃO

**Observe as precauções abaixo, caso contrário, poderá haver acidentes resultando em ferimentos graves ou até mesmo fatais.**

- Não utilize pneus com medidas diferentes das recomendadas pelo fabricante, devido à possibilidade de características de risco na dirigibilidade, resultando em perda de controle do veículo.

- Modelos com tração nas quatro rodas: Não use rodas de diferentes marcas, dimensões e tipos, uma vez que isto poderá causar características perigosas de condução, resultando em perda de controle.

## Precauções quanto a rodas de alumínio

- Ao instalar rodas de alumínio, certifique-se de que as porcas das rodas estejam firmes após conduzir o veículo os primeiros 1.600 km.
- Caso tenha feito rodízio, reparos ou troca dos pneus, certifique-se de que as porcas das rodas ainda estejam firmes após conduzir o veículo os primeiros 1.600 km.
- Quando utilizar corrente de neve, esteja atento para não danificar as rodas de alumínio.
- Apenas utilize porcas Toyota e chave de rodas adequadas para rodas de alumínio.
- Ao balancear as rodas, utilize somente peso para balanceamento Toyota ou equivalente e um martelo com revestimento de plástico ou de borracha.
- Assim como qualquer roda, verifique periodicamente as rodas quanto a danos e substitua imediatamente se estiverem danificadas.



## Seção 7

# MANUTENÇÕES QUE VOCÊ MESMO PODE FAZER

### Capítulo 7-3

#### Componentes elétricos

- Verificação da condição da bateria
- Precauções quanto a recarga da bateria
- Reciclagem obrigatória da bateria
- Inspeção e substituição dos fusíveis
- Adição do fluido lavador
- Substituição das lâmpadas

#### ATENÇÃO

##### PRECAUÇÕES QUANTO A BATERIA

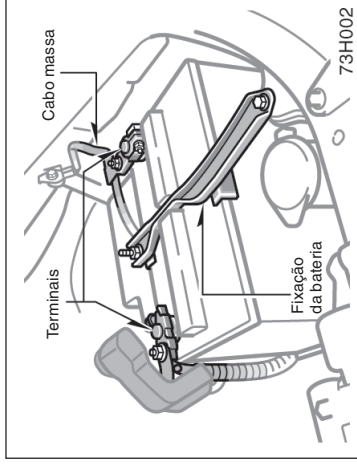
A bateria produz gás hidrogênio inflamável e explosivo.

- Não produza faíscas através do contato com a bateria com as ferramentas.
  - Não fume ou acenda fósforos perto da bateria.
- O eletrólito possui ácido sulfúrico que é nocivo e corrosivo.
- Evite contato com os olhos, pele ou roupas.
  - Jamais permita o contato de eletrólito na boca.
  - Utilize óculos de proteção ao trabalhar próximo à bateria.
  - Mantenha as crianças afastadas da bateria.

#### MEDIDAS DE EMERGÊNCIA

- Se houver contato de eletrólito em seus olhos, lave-os em seguida com água limpa e procure auxílio médico imediatamente. Se possível, continue a aplicar água com uma esponja ou tecido a caminho do médico.
- Caso haja contato do eletrólito na pele, lave abundantemente a área afetada. Se houver dor ou sensação de queimadura, procure atendimento médico imediatamente.
- Caso haja contato do eletrólito nas roupas com possibilidade atingir a pele; imediatamente tire a roupa contaminada e observe as instruções acima, se necessário.
- Se houver a inalação do eletrólito, beba uma grande quantidade de água ou leite. Continue o tratamento com leite de magnésia, clara de ovos batida ou óleo vegetal. Procure socorro de emergência imediatamente.

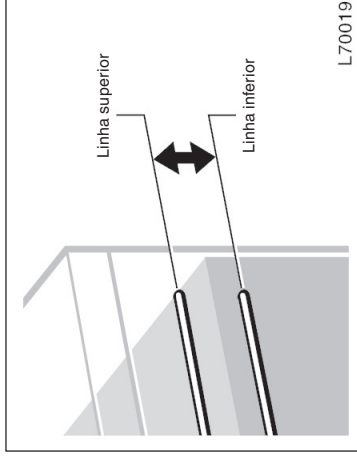
## — Verificação do exterior da bateria



### Verifique a bateria quanto à corrosão e fixação, trincas, ou grampo de fixação solto.

- Caso haja corrosão da bateria, lave-a com uma solução de água quente com bicarbonato; proteja-a com graxa para evitar corrosão futura.
- Se os terminais estiverem soltos, aperte-os, mas não excessivamente.
- Aperte o grampo de fixação somente o necessário para manter a bateria firme no local. Apertar excessivamente poderá resultar em danos a carcaça da bateria.

## — Verificação do fluido da bateria



### VERIFICAÇÃO DO NÍVEL ATRAVÉS DAS LINHAS INDICATIVAS

O nível do eletrólito deve estar entre as linhas superior e inferior.

Ao verificar o nível do eletrólito, observe todas as seis células, não apenas uma ou duas.

Se o nível esteja abaixo da linha inferior, adicione água destilada. (Favor consultar "ADIÇÃO DE ÁGUA DESTILADA").

### NOTA

- ◆ **Certifique-se de que o motor e todos os acessórios estejam desligados antes de executar a manutenção.**
- ◆ **Quando verificar a bateria, remova o cabo massa do pólo negativo (marca "-") primeiramente e instale-o por último.**
- ◆ **Esteja atento para não causar curto-circuito com as ferramentas.**
- ◆ **Não permita a penetração de líquidos na bateria durante a operação de limpeza.**

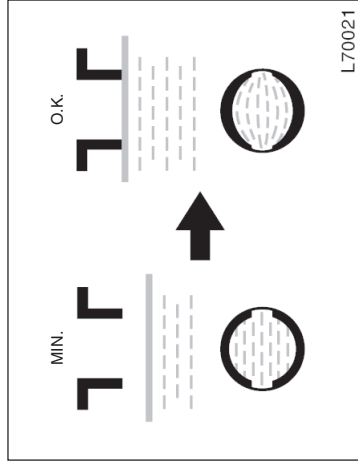
**Se a bateria for desconectada ou descarregada após a reconexão, o vidro poderá não funcionar automaticamente. Neste caso, o vidro deverá ser normalizado. Para normalizar, favor consultar "Vidros elétricos", página 1-2-14.**

## Precauções quanto ao procedimento de carga da bateria

**Durante o procedimento de recarga, a bateria produz gás hidrogênio.**

Assim, antes de recarregar a bateria:

1. Se for necessário recarregar com a bateria instalada no veículo, desconecte o cabo massa.
2. Certifique-se de que o interruptor de energia elétrica do recarregador esteja desligado quando conectar os cabos do carregador na bateria e ao desconnectá-los.



## ADIÇÃO DE ÁGUA DESTILADA

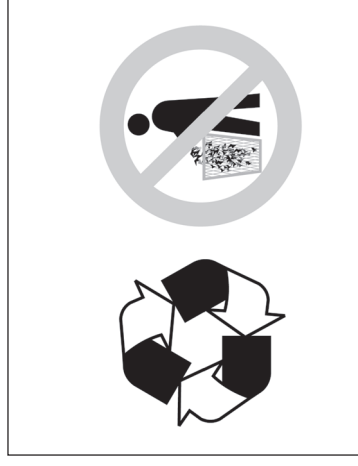
1. Remova os tampões.
2. Adicione água destilada às células que necessitam.

Se a lateral da sua bateria for coberta, verifique o nível do eletrólito olhando diretamente, por cima, como ilustrado acima.

3. Reinstale e aperte os tampões firmemente.

<b>NOTA</b>
<b>Não abasteça excessivamente as células. O excesso de eletrólito poderá derramar durante um procedimento de carga, resultando em corrosão ou danos.</b>

## Reciclagem obrigatória da bateria —



Devolva a bateria usada ao revendedor no ato da troca (Resolução Conama 257/99 de 30/06/99).

- Todo consumidor/usuário final é obrigado a devolver sua bateria usada a um ponto de venda. Não descarte-a no lixo.
- Os pontos de venda são obrigados a aceitar a devolução de sua bateria usada e a devolvê-la ao fabricante para reciclagem.

## ⚠ ATENÇÃO

**Sempre carregue a bateria em uma área não confinada. Não carregue a bateria em uma garagem ou ambiente fechado onde não haja ventilação suficiente.**

















## NOTA

**Jamais carregue a bateria novamente enquanto o motor estiver funcionando. Também, certifique-se de que todos os acessórios estejam desligados.**

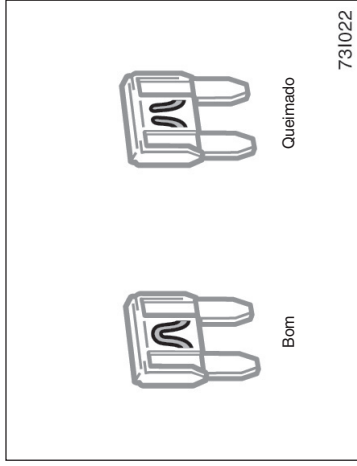


## — Símbolos de advertência

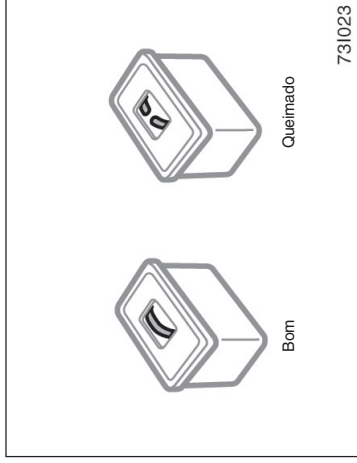
<p><b>⚠ ATENÇÃO</b></p> <p>Riscos de contato com a solução ácida e com o chumbo:</p> <ul style="list-style-type: none"><li>• Composição básica: chumbo, ácido sulfúrico diluído e plástico.</li><li>• A solução ácida e o chumbo contidos na bateria, se descartados na natureza de forma incorreta, poderão contaminar o solo, o sub-solo e as águas, bem como causar riscos à saúde do ser humano.</li><li>• No caso de contato acidental com os olhos ou com a pele, lavar imediatamente com água corrente e procurar orientação médica.</li></ul>
---

RECOMENDAÇÕES IMPORTANTES		
		Corrosivo: Ácido sulfúrico. Pode causar cegueira e queimaduras graves. Evite contato com as roupas. Não virar.
		Mantenha fora do alcance de crianças.
		Contato com os olhos ou pele. Lave imediatamente em água corrente. Se ingerido, beba muita água e procure socorro médico urgente.
		Produto reciclável.
		Evite: faíscas, chamas, fumar próximo ou virar. Pode causar explosão.
		Leia as instruções no Certificado de Garantia.
		Proteja os olhos: Gases explosivos podem causar cegueira ou ferimentos.
		Chumbo Pb

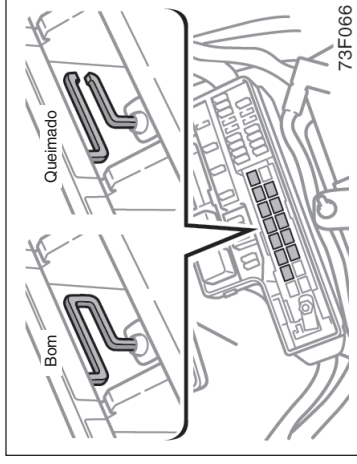
## Inspeção e substituição dos fusíveis



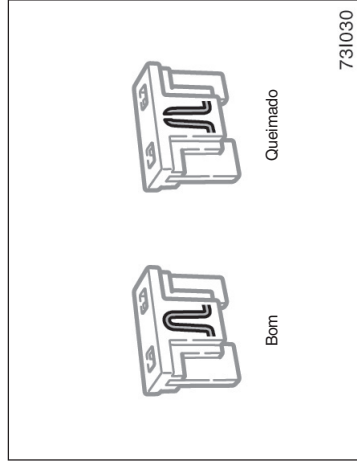
Tipo A



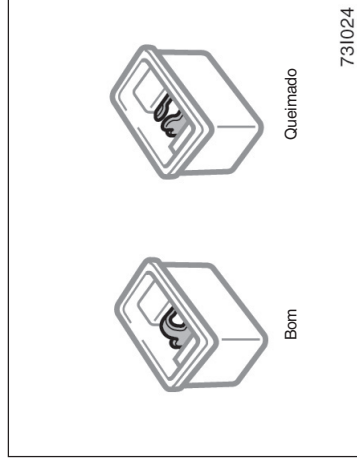
Tipo C



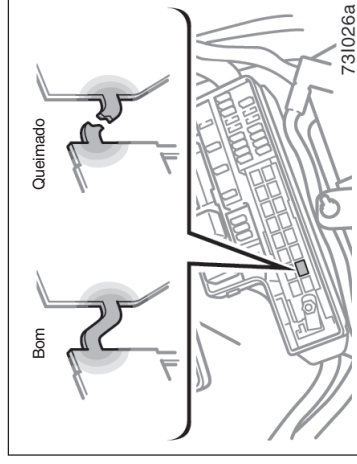
Tipo E



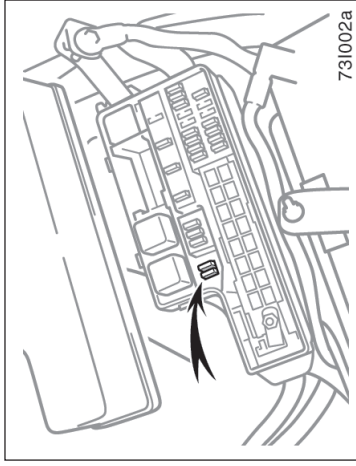
Tipo B



Tipo D



Tipo F



**Desligue a chave da ignição e o interruptor do equipamento. Remova o fusível suspeito e inspecione.**

Identifique o fusível que poderá estar causando o problema. A tampa da caixa dos fusíveis indica o nome do circuito de cada fusível. Favor consultar a página 8-6 quanto às funções controladas por cada fusível.

Os fusíveis tipos A e B podem ser retirados com a pinça. A localização quanto à localização da pinça está detalhada na ilustração.

Em caso de dúvida sobre a integridade do fusível, substitua-o por um que esteja perfeito.

**Se os faróis ou outro equipamento elétrico não estiverem funcionando, verifique os fusíveis. Substitua todos os fusíveis queimados.**

Favor consultar "Localização dos fusíveis", à página 7-1-3 quanto à localização.

**Se o fusível estiver queimado, instale outro no alojamento.**

Somente instale fusíveis com a mesma amperagem especificada na tampa da caixa dos fusíveis.

Se não houver disponibilidade de um fusível de reposição, em uma emergência você poderá utilizar os fusíveis "RAD", "CIG" ou "PWR OUT", dispensáveis à condução normal do veículo. Utilize-os se a capacidade em ampêres for a mesma.

Caso não possa utilizar um fusível de mesma amperagem, utilize um de capacidade menor, o mais próximo possível do recomendado. Se a amperagem estiver abaixo da especificação o fusível irá queimar novamente, mas isso não indica irregularidade. Providencie o fusível correto assim que possível e instale no alojamento original.

Adquirir um conjunto de fusíveis de reserva e mantê-lo em seu veículo para emergências é uma prática recomendável.

Se o fusível novo queimar imediatamente, haverá um problema no sistema elétrico. Dirija o veículo a uma Concessionária Autorizada Toyota assim que possível.

## Adição de fluido do lavador

**Se o lavador não funcionar, o reservatório do fluido poderá estar vazio. Adicione fluido para lavagem dos vidros.**

Você poderá usar água pura como fluido do lavador. No entanto, em áreas frias onde a temperatura está próxima de zero grau centígrados, utilize um fluido para lavagem anticongelante. Este produto está disponível nas Concessionárias Autorizadas Toyota e na maior parte das lojas especializadas. Observe as instruções do fabricante para a mistura correta.

### ATENÇÃO

**Jamais utilize um fusível de amperagem mais alta, ou qualquer outro objeto, ao invés de um fusível. Isto poderá causar danos extensos, e possibilidade de incêndio.**

## Substituição das lâmpadas —

As ilustrações a seguir detalham o acesso às lâmpadas. Ao substituir uma lâmpada, desligue a chave da ignição e o interruptor do circuito. Utilize lâmpadas com a mesma potência, conforme a tabela.

A luz de freio elevada inclui diversos LEDs. Se algum LED queimar, leve o veículo à Concessionária Autorizada Toyota para substituição.

### ATENÇÃO

- Para evitar queimaduras, não substitua as lâmpadas enquanto estiverem quentes.
- Lâmpadas halógenas possuem gás sob pressão internamente e exigem manuseio especial. As lâmpadas estão sujeitas a danos se forem riscadas ou se houver quedas. Segure o bulbo somente com o plástico de proteção ou pelo soquete metálico. Não toque o bulbo de vidro com suas mãos.

### NOTA

*Não utilize produto anticongelante para o motor ou similar devido à possibilidade de danos à pintura.*

### NOTA

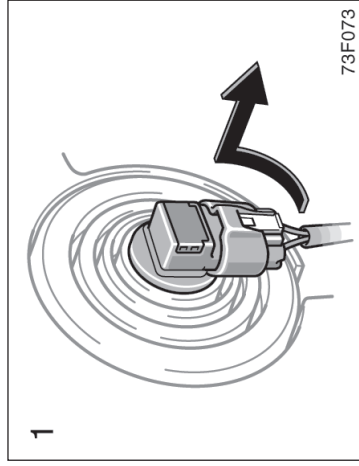
*Utilize somente as lâmpadas especificadas.*

O interior das lentes das lâmpadas externas tais como os faróis, pode embaçar temporariamente se houver penetração de água da chuva ou do lava-rápido. Isto não é uma propriedade, mas resulta da diferença de temperatura entre o interior e o exterior das lentes, assim como a chuva faz embaçar o pára-brisa. No entanto, se houver excesso de água no interior das lentes, ou acúmulo de água, contate uma Concessionária Autorizada Toyota.

Lâmpada	W	Tipo
Faróis (facho baixo)	55	A
Faróis (facho alto)	60	B
Faróis de neblina	51	C
Luzes de estacionamento	5	F
Sinalizadores de direção dianteiros	21	E
Sinalizadores de direção laterais	5	G
Sinalizadores de direção traseiros	21	E
Luzes de freio / lanternas traseiras	21/5	D
Lanternas traseiras	5	F
Luzes de ré	21	D
Luzes da placa de licença	5	F
Luz interna	8	H
Luz individual	8	D

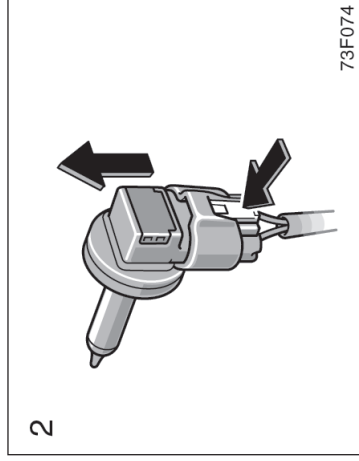
- A: H11 lâmpadas halógenas  
 B: HB3 lâmpadas halógenas  
 C: HB4 lâmpadas halógenas  
 D: Lâmpadas de extremidade simples (transparente)  
 E: Lâmpadas de extremidade simples (âmbar)  
 F: Lâmpadas de base em cunha (transparente)  
 G: Lâmpadas de base em cunha (âmbar)  
 H: Lâmpadas de extremidade dupla

## — Faróis (facho baixo)



1

1. Gire a base da lâmpada no sentido anti-horário e remova-a.



2

2. Solte o conector enquanto pressiona o destravamento.

Se o conector estiver firme, balance-o.

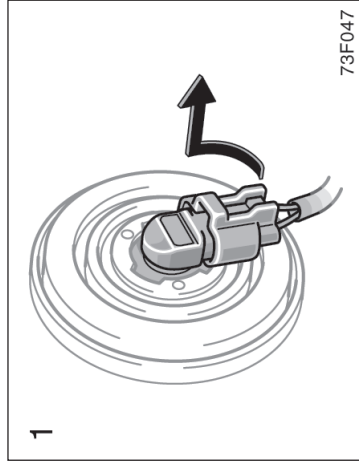


3

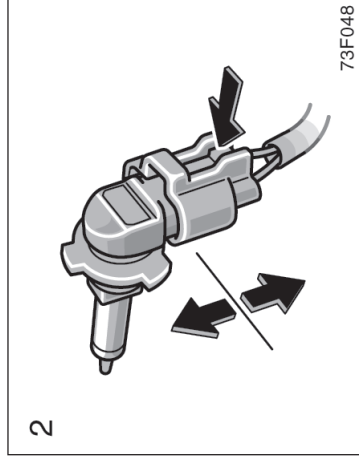
3. Instale uma lâmpada nova e o conector no orifício de montagem.

O ajuste do farol não será necessário após trocar a lâmpada. Quando o ajuste for necessário, contate uma Concessionária Autorizada Toyota.

## — Faróis (facho alto)



1. Gire a base da lâmpada no sentido anti-horário e remova-a.



2. Solte o conector enquanto pressiona o destravamento.

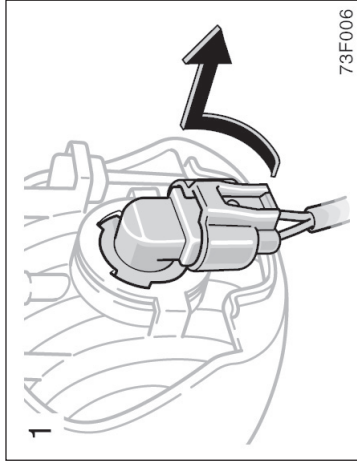
Se o conector estiver firme, balance-o.



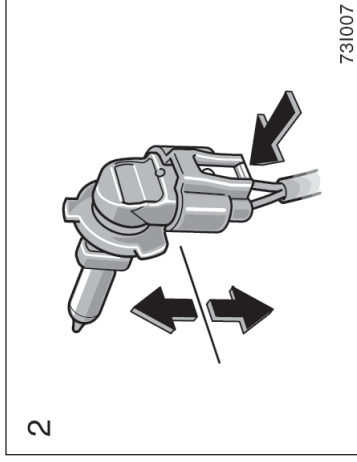
3. Instale uma lâmpada nova e o conector no orifício de montagem.

O ajuste do farol não será necessário após trocar a lâmpada. Quando o ajuste for necessário, contate uma Concessionária Autorizada Toyota.

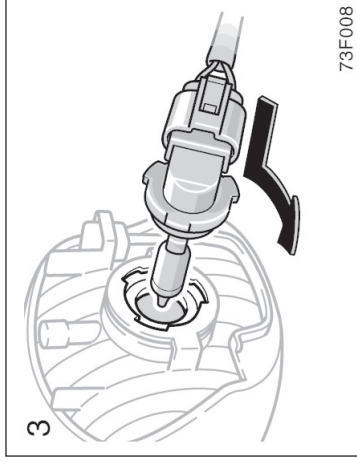
— Faróis de neblina (modelos com tração nas quatro rodas)



1. Gire a base da lâmpada no sentido anti-horário para a frente do veículo conforme ilustrado.



2. Remova da base da lâmpada, a lâmpada. Se o conector estiver firme, balance-o.

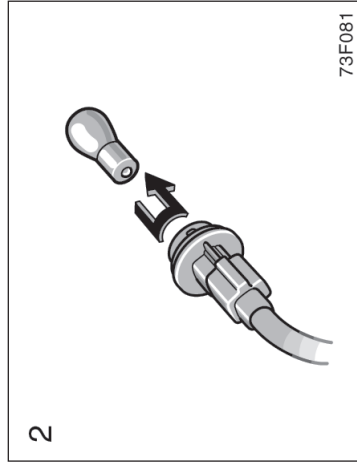
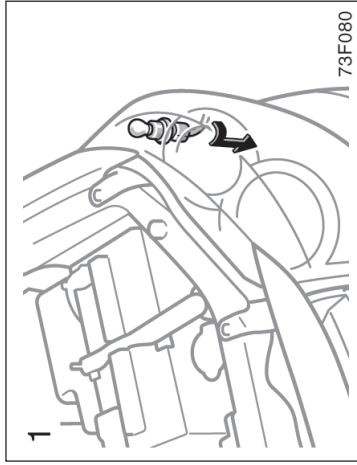


3. Instale a base da lâmpada no sentido horário para a frente do veículo.

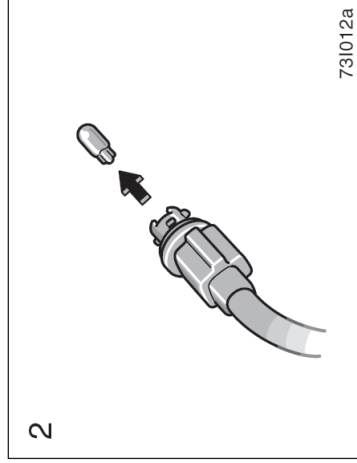
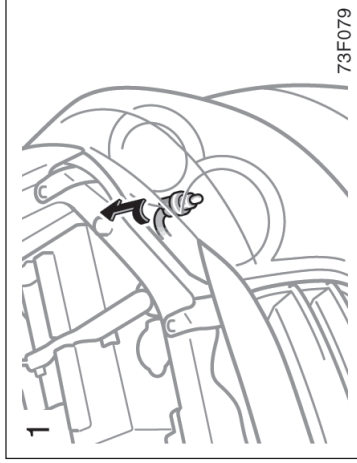
O ajuste do farol não será necessário após trocar a lâmpada. Quando o ajuste for necessário, contate uma Concessionária Autorizada Toyota.



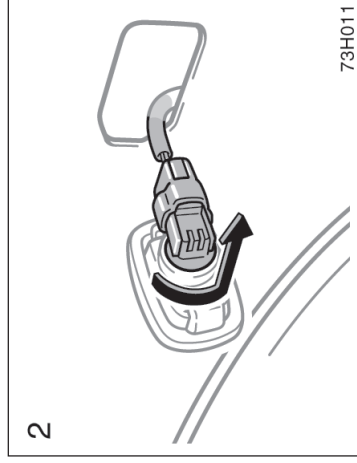
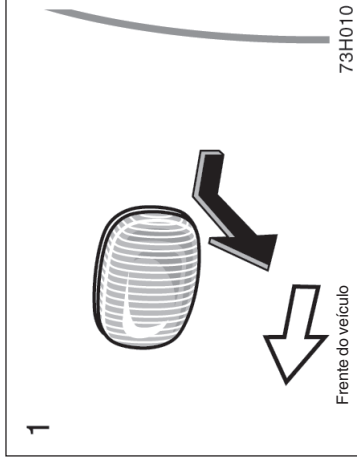
— Sinalizadores de direção  
dianteiros



— Luzes de estacionamento



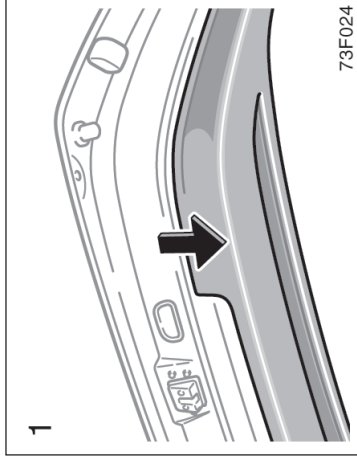
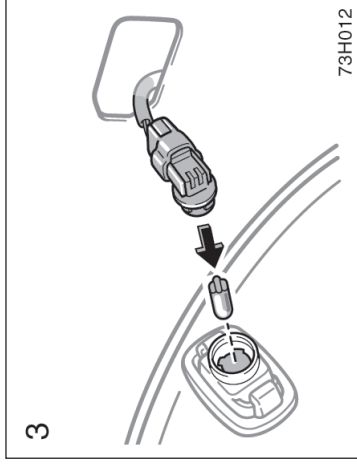
— Sinalizadores de direção laterais



— Sinalizadores de direção traseiros e luzes de freio/lanternas traseiras

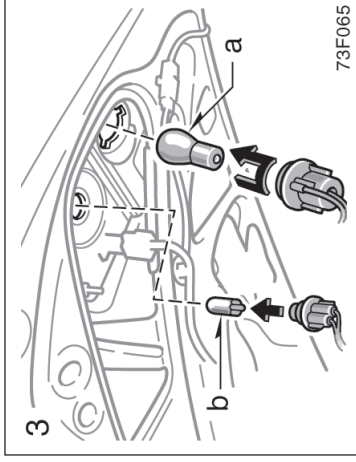
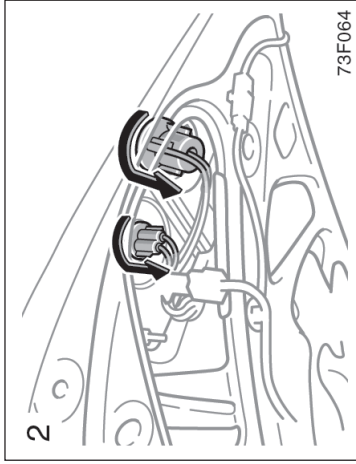
Se algum dos sinalizadores de direção traseiros direito e esquerdo e luzes de freio/lanternas traseiras queimarem, contate uma Concessionária Autorizada Toyota.

<p><b>NOTA</b></p> <p><i>Não tente substituir você mesmo as lâmpadas mencionadas acima. Você poderá danificar o veículo.</i></p>
--

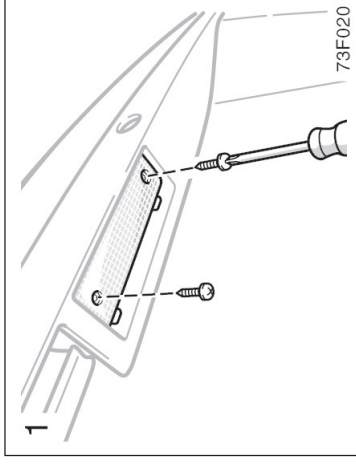


Remova o ornaento da porta traseira.

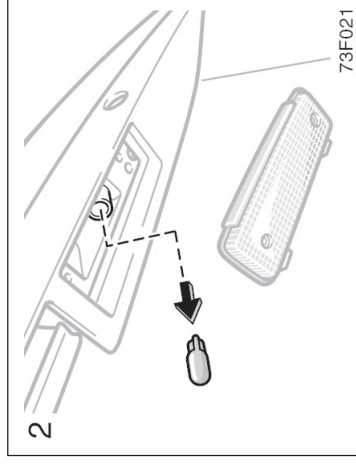
— Luz da placa de licença



a: Luz de ré  
b: Lanternas traseiras



Use uma chave para parafuso de cabeça Philips.



## **Seção 8**

# **ESPECIFICAÇÕES**

- Dimensões
- Motor
- Combustível
- Especificações para reparos
- Pneus
- Fusíveis

## Dimensões

Comprimento total	mm	4.695
Largura total	mm	1.840
Altura total	mm	1.850
Distância entre eixos	mm	2.750
Bitola dianteira	mm	1.540
Bitola traseira	mm	1.540

	Diesel SRV AT - Motor: 1KD-FTV	Diesel SRV AT - Motor: 1KD-FTV	Gasolina SRV AT - Motor V6: 1GR-FE	Gasolina SR AT - Motor L4: 2TR-FE	Gasolina SR M/T - Motor L4: 2TR-FE
Peso Bruto Total Combinado (kg)	3.310	3.310	3.260	3.100	3.100
Peso em Ordem de marcha (kg)	1.960	1.945	1.920	1.770	1.745
Capacidade de carga (interno) - (kg)	600	615	590	580	605

## Motor

Modelo: 1GR-FE, 2TR-FE e 1KD-FTV  
Tipo: Motor 1GR-FE  
6 cilindros em V, 4 ciclos, gasolina  
Motor 2TR-FE  
4 cilindros em linha, 4 ciclos, gasolina  
Motor 1KD-FTV  
4 cilindros em linha, 4 ciclos, diesel  
(com turbocharger)

Diâmetro do cilindro e curso, mm:

Motor 1GR-FE 94,0 x 95,0  
Motor 2TR-FE 95,0 x 95,0  
Motor 1KD-FTV 96,0 x 103,0  
Volume de deslocamento (cilindrada), cm<sup>3</sup>:  
Motor 1GR-FE 3956  
Motor 2TR-FE 2694  
Motor 1KD-FTV 2982

## Especificações para reparos

### MOTOR

Folga de válvula (motor frio), mm:  
Motor 1GR-FE –  
Admissão 0,15—0,25  
Escapamento 0,29—0,39  
Motor 2TR-FE –  
Ajuste automático  
Motor 1KD-FTV –  
Admissão 0,20—0,30  
Escapamento 0,35—0,45

Tipo de vela de ignição:

Motor 1GR-FE –  
DENSO K20HR-U11  
NGK LFR6C11  
Motor 2TR-FE –  
DENSO K20HR-U11  
Folga da vela de ignição, mm:  
1,1

### Combustível

Tipo de combustível

Motor 1GR-FE –  
Gasolina sem chumbo Número de Octanas 91 ou mais alto. Para otimizar a performance do veículo, o uso de gasolina premium sem chumbo com Número de Octanas 95 ou superior é recomendado.  
Motor 2TR-FE –  
Gasolina sem chumbo Número de Octanas 91 ou mais alto.  
Motor 1KD-FTV –  
Diesel combustível, Número de Cetanas 48 ou mais alto.

Capacidade do reservatório de combustível, [l]:

80

## LUBRIFICAÇÃO DO MOTOR

Capacidade de óleo (drenagem e reabastecimento) [l]:

Motor 1GR-FE –

Com filtro 5,5

Sem filtro 5,2

Motor 2TR-FE –

Com filtro 5,6

Sem filtro 5,3

Motor 1KD-FTV –

Com filtro 6,9

Sem filtro 6,6

“Óleo para Motor Genuíno Toyota” é usado no seu veículo Toyota. Use “Óleo para Motor Genuíno Toyota” aprovado pela Toyota.

Tipo de óleo:

Motores gasolina, álcool e diesel:

Óleo semi-sintético

SAE 10W-40 API SM/CF

Motor diesel:

Óleo mineral

G-DLD-1, API CF-4 ou API CF

(Você poderá usar também API CE ou CD)

Motor a gasolina:

Óleo mineral

20W-50 e 15W-40—

Óleo para motor API grade SL ou SM multigrade

10W-30 e 5W-30—

API grade SL “Energy-Conserving”, SM “Energy-Conserving” ou óleo ILSAC multiuso para motor

Contate uma Concessionária Autorizada Toyota para detalhes adicionais.

## SISTEMA DE ARREFECIMENTO

Capacidade total, [l]:

Motor 1GR-FE

Com aquecedor 9,8

Sem aquecedor 9,0

Motor 2TR-FE

Com transmissão manual

Com aquecedor 7,8

Sem aquecedor 7,0

Com transmissão automática

Com aquecedor 8,1

Sem aquecedor 7,3

Motor 1KD-FTV

Com transmissão manual

Com aquecedor 9,8

Sem aquecedor 9,0

Com transmissão automática

Com aquecedor 11,1

Sem aquecedor 10,3

## Óleo recomendado Genuíno Toyota:



Motores gasolina, álcool e diesel:

Óleo semi-sintético Genuíno Toyota

SAE 10W-40 API SM/CF

Tipo de fluido de arrefecimento:

“Toyota Super Long Life Coolant” é usado em seu veículo Toyota durante o abastecimento na fábrica. Para evitar problemas técnicos, use somente “Toyota Super Long Life Coolant”.

Não use somente água pura.

Contate a sua Concessionária Autorizada Toyota para detalhes adicionais.

#### NOTA

**Não utilizar outro fluido de arrefecimento pois poderá causar superaquecimento no motor, não sendo coberto em garantia.**

## BATERIA

Valor da gravidade específica a 20°C (68°F):

1,250—1,290 Totalmente carregada  
1,160—1,200 Parcialmente carregada  
1,060—1,100 Descarregada

Taxas de carga:

Carga rápida 15 A máx.  
Carga lenta 5 A máx.

## EMBREGEM

Folga livre do pedal, mm:

5 – 15

Tipo do fluido:

SAE J1703 ou FMVSS No. 116 DOT 3

## TRANSMISSÃO MANUAL

Capacidade de óleo, [l]:

Modelos com tração nas quatro rodas 2,2  
LSD 2,6

Tipo de óleo:

Óleo para engrenagem API GL-4 ou GL-5

Viscosidade de óleo recomendada:

SAE 75W-90, 80W ou 80W-90

## TRANSMISSÃO AUTOMÁTICA

Modelos com 5 velocidades—

Capacidade de fluido [l]:  
Até 10,6

A capacidade de fluido é a quantidade de referência. Se for necessário substituir, contate a sua Concessionária Autorizada Toyota.

Tipo do fluido:

ATF WS Toyota Genuine

Troque o fluido da transmissão automática somente conforme necessário.

Em geral, somente será necessário trocar o fluido da transmissão automática se o seu veículo for dirigido em uma das Condições Operacionais Especiais listadas em “Requisitos do plano de manutenção”, à página 6-4. Quando trocar o fluido da transmissão automática, use somente “Toyota Genuine ATF WS” para ajudar a garantir o desempenho máximo da transmissão.

**NOTA: O uso de fluido da transmissão automática diferente de “Toyota Genuine ATF WS” poderá causar deterioração na qualidade das mudanças, bloqueio da transmissão e seguido de vibração e finalmente danos à transmissão automática do seu veículo.**

Contate a sua Concessionária Autorizada Toyota para detalhes adicionais.



Modelos com 4 velocidades—  
Capacidade de fluido (drenagem e reabasteci-  
mento), [l]:

Até 2,0

Tipo do fluido:

Toyota Genuine ATF Tipo T-IV

Troque o fluido da transmissão automática so-  
mente conforme necessário.

Em geral, somente será necessário trocar o flui-  
do da transmissão automática se o seu veículo  
for dirigido em uma das Condições Operacionais  
Especiais listadas em “—Requisitos do plano de  
manutenção”, à página 6-4. Quando trocar o flui-  
do da transmissão automática, use somente  
“Toyota Genuine ATF Tipo T-IV” para ajudar a  
garantir o desempenho máximo da transmissão.

**NOTA: O uso de fluido da transmissão auto-  
mática diferente de “Toyota Genuine ATF  
Tipo T-IV” poderá causar deterioração na  
qualidade das mudanças, bloqueio da trans-  
missão seguido de vibração e finalmente  
danos à transmissão automática do seu veí-  
culo.**

Contate a sua Concessionária Autorizada Toyota  
para detalhes adicionais.

## CAIXA DE TRANSFERÊNCIA

Capacidade de óleo, [l]:  
1,4

Tipo do óleo:

Óleo para engrenagem API GL-5

Viscosidade de óleo recomendada:

SAE 75W-90

Tipo de óleo

Dianteiro (modelos com tração nas quatro  
rodas)

Óleo para engrenagem hipóide API GL-5

Traseiro

Com diferencial de escorregamento limitado

Óleo para engrenagem hipóide LSD API  
GL-5

Sem diferencial de escorregamento limitado

Óleo para engrenagem hipóide API GL-5

Viscosidade de óleo recomendada:

Acima de -18°C (0°F)

SAE 90

Abaixo de -18°C (0°F)

SAE 80W ou 80W-90

## DIFERENCIAL

Capacidade de óleo, [l]:

Dianteiro (modelos com tração nas 4 rodas)

1,5

Traseiro

Com diferencial de escorregamento limitado

3,4

Sem diferencial de escorregamento limitado

2,5

## LUBRIFICAÇÃO DO CHASSI

Árvores de transmissão

Cruzetas

Graxa para chassi à base de lítio, NLGI No.2

Carfo deslizante

Graxa dissulfeto de molibdênio para chassi à base de lítio, NLGI No.2 ou Graxa para chassi à base de lítio, NLGI No.2

## FREIOS

Folga mínima do pedal pressionado a 490 N (50 kgf, 110 lbf) com o motor funcionando, mm:

Com pneus 265/65R17

85 (3,3)

Com pneus 265/70R16

76 (3,0)

Folga livre do pedal, mm:

1 – 6

Ajuste do freio de estacionamento pressionado a 200 N (20,4 kgf, 45,0 lbf):

7—9 clicks

Tipo de fluido:

SAE J1703 ou FMVSS No. 116 DOT 3

## DIREÇÃO

Folga livre da roda:

Abaixo de 30 mm

Tipo de fluido da direção hidráulica:

Fluido para transmissão automática DEXRON® II ou III

## Pneus

### Dimensão do pneu:

265/65R17 112S

265/70R16 112S

**Pressão de inflagem do pneu frio, kPa (kgf/cm<sup>2</sup> ou bar, psi):**

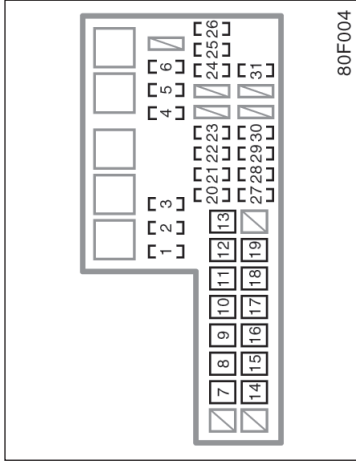
210 (2,1, 30)

**Torque da porca da roda, N·m (kgf·m, lbf. pé):**

105 (10,7, 77,4)

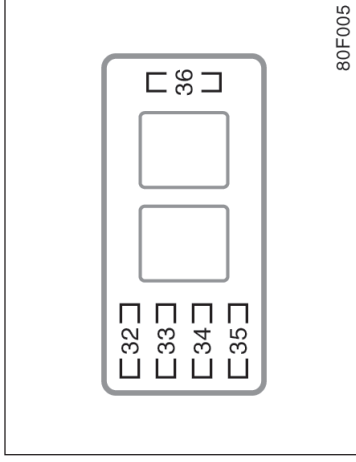
NOTA: Para informações completas sobre os pneus (ex. substituição de pneus ou substituição de rodas), veja "Verificação da pressão de inflagem do pneu", à página 7-2-6 a "Precauções quanto a rodas de alumínio", à página 7-2-11

## Fusíveis



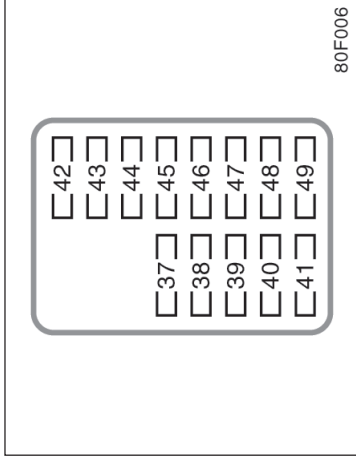
### Compartimento do motor

1. **SPARE 25 A:** Fusível de reserva
2. **SPARE 15 A:** Fusível de reserva
3. **SPARE 10 A:** Fusível de reserva
4. **FOG 15 A:** Faróis de neblina
5. **HORN 10 A:** Buzina
6. **EFI 25 A:** Sistema de injeção de combustível multipoint/sistema de injeção de combustível multipoint sequencial
7. **PTC NO.1 50 A:** Aquecedor PTC
8. **PWR SEAT 30 A:** Banco elétrico
9. **PTC NO.2 30 A:** Aquecedor PTC
10. **RR CLR 40 A:** Sistema do ar condicionado traseiro



### Kick panel do lado do passageiro dianteiro

11. **FR HTR 50 A:** Sistema do ar condicionado, fusível "A/C"
12. **ABS NO.2 30 A:** Sistema de freio antibloqueante
13. **ABS NO.1 40 A:** Sistema de freio antibloqueante
14. **ALT 100 A:** Sistema de carga, fusíveis "FR HTR", "FR CLR", "ABS NO.1", "ABS NO.2", "PTC NO.1", "PTC NO.2", "PWR OUT", "STOP", "LANTERNAS DE FREIO" e "OBD"
15. **GLOW 80 A:** Sistema de aquecimento do motor
16. **BATT P/ 50 A:** Fusíveis "FOG", "HORN" e "EFI"



### Painel de Instrumentos

17. **AM2 30 A:** Motor de partida, fusíveis "ST", "IGN" and "INJ"
18. **MAIN 40 A:** Fusíveis "H-LP RH", "H-LP LH", "H-LP RL" and "H-LP LL"
19. **A/PUMP 50 A:** Sistema de controle de emissões
20. **H-LP RL 20 A:** Farol LD (Baixo)
21. **H-LP LL 20 A:** Farol LE (Baixo)
22. **H-LP RH 20 A:** Farol LD (Alto) e farol LD (Baixo)
23. **H-LP LH 20 A:** Farol LE (Alto) e farol LE (Baixo)

- 24. ECU-B 10 A:** Interruptores de cortesia da porta, sistema de travamento da porta, sistema de controle remoto, sistema do imobilizador do motor, faróis, sistema do ar condicionado e sistema antifurto
- 25. RAD 15 A:** Sistema de áudio
- 26. DOME 7,5 A:** Luz internas, luz da chave de ignição, luzes individuais, instrumentos e medidores, relógio e sistema de controle remoto
- 27. A/F 20 A:** Sistema de controle de emissões
- 28. ETCS 10 A:** Sistema de injeção de combustível multipoint/sistema de injeção de combustível multipoint sequencial
- 29. ALT-S 7,5 A:** Sistema de carga
- 30. TURN-HAZ 15 A:** Sinalizadores de emergência e sinalizadores de direção
- 31. DCC 30 A:** fusíveis "ECU-B", "DOME" e "RAD"
- 32. 4WD 20 A:** Sistema de freio antibloqueante
- 33. S-HTR 15 A:** Nenhum circuito
- 34. DEF 20 A:** Desembaçador traseiro e sistema de injeção de combustível multipoint/sistema de injeção de combustível multipoint sequencial

- 35. DOOR 25 A:** Sistema de travamento da porta
- 36. PWR 30 A:** Vidro elétrico
- 37. INJ 15 A:** Sistema de injeção de combustível multipoint/sistema de injeção de combustível multipoint sequencial
- 38. OBD 7,5 A:** Sistema de diagnóstico a bordo
- 39. STOP 10 A:** Luzes de freio, luz de freio elevada, sistema de injeção de combustível multipoint/sistema de injeção de combustível multipoint sequencial, sistema de freio antibloqueante e sistema de controle de bloqueio de mudança de marcha
- 40. TAIL 10 A:** Sistema de áudio, instrumentos e medidores, faróis de neblina, sinalizadores de emergência, relógio, acendedor de cigarro, sistema do ar condicionado, luzes de estacionamento, lanternas traseiras, luzes da placa de licença, sistema de injeção de combustível multipoint/sistema de injeção de combustível multipoint sequencial, desembaçador traseiro, aquecedor elétrico, transmissão automática, sistema do ar condicionado traseiro e mostrador multifunção

- 41. PWR OUT 15 A:** Saída de energia
- 42. ST 7,5 A:** Sistema de partida e sistema de injeção de combustível multipoint/sistema de injeção de combustível multipoint sequencial
- 43. A/C 10 A:** Sistema do ar condicionado
- 44. MET 7,5 A:** Instrumentos e medidores
- 45. CIG 15 A:** Acendedor de cigarro
- 46. ACC 7,5 A:** Sistema de áudio, saída de energia, relógio, sistema de controle do espelho retrovisor elétrico, sistema de controle de bloqueio de mudança de marcha e mostrador multifunção
- 47. IGN 7,5 A:** Sistema de injeção de combustível multipoint/sistema de injeção de combustível multipoint sequencial, Sistema de airbag, bomba de combustível e sistema do imobilizador do motor
- 48. WIP 20 A:** Limpador do pára-brisa, limpador e lavador traseiro

**49. ECU-IG & GAUGE 10 A:** Sistema do ar condicionado, sistema do ar condicionado tra-seiro, sistema de carga, sistema de freio antiblocante, sinalizadores de emergência, sinalizadores de direção, luz de ré, luzes indicadoras da transmissão automática, sistema de injeção de combustível multiport/sistema de injeção de combustível multiport sequencial, vidro elétrico, sistema de controle de bloqueio de mudança de marcha, instrumentos e medidores, desembaçador traseiro, faróis, sistema antifurto, interruptores de cortesia da porta, sistema de travamento da porta, sistema de controle remoto, mostrador multifunção e lembrete do cinto de segurança do passageiro

## **Seção 9**

# **CONTROLE DE EMISSÕES**

- Direção Ecológica
- Limites de Emissão de Fumaça

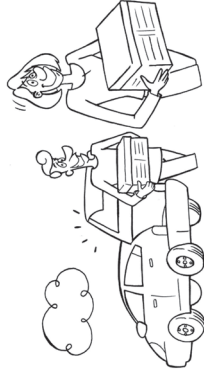
## Preparação para a direção ecológica

- Analise o trajeto do seu destino.
- Dirija de uma forma planejada.



Confirme o caminho para o local onde pretende chegar antes de partir; não tenha pressa; nem se perca. Este é um princípio básico da direção ecológica: confirme o caminho antes de sair e siga-o ao invés de dirigir sem rumo.

- Não carregue pesos desnecessários.



Retire do veículo qualquer excesso de peso do porta-malas ou do bagageiro. Não existe algum item sem utilização por muito tempo, como equipamento de camping ou equipamento de pesca.

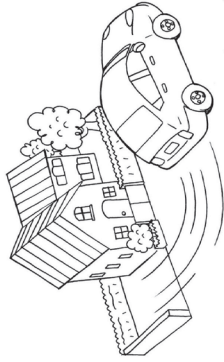
O excesso de peso impõe carga maior no motor, causando maior consumo de combustível.

- Mantenha os pneus calibrados à pressão correta.



Pneus com calibragem abaixo da recomendada desgastam e desperdiçam combustível. Favor consultar a página 7-2-6 para instruções.

- **Evite aquecer o motor funcionando em marcha-lenta por períodos prolongados.**



Quando o motor estiver funcionando regularmente, comece a dirigir, mas suavemente. Lembre-se que nas baixas temperaturas no inverno, isto deverá ser mais demorado. Acelerar suavemente, simboliza uma partida ecológica e é um ditado para aumentar a eficiência de combustível com uma partida segura e sendo assim, acelere suavemente enquanto confere o aumento de velocidade.

- **Acelere devagar.**  
Evite as partidas bruscas. Engrene uma marcha alta assim que possível.

- **Evite o uso prolongado da marcha-lenta.**



Se tiver que esperar durante algum tempo e não estiver no trânsito, será melhor desligar o motor e ligá-lo novamente.

O motor em funcionamento, mesmo com o veículo parado, consome combustível.

- **Evite as baixas e altas rotações do motor.**

Utilize a marcha adequada ao trânsito.

- **Evite as acelerações e reduções contínuas.**

Dirigir em congestionamentos desperdiça combustível.

- **Evite as desacelerações e paradas desnecessárias.**

Mantenha a velocidade estável. Tente considerar o tempo dos semáforos, de forma que você pare o mínimo possível ou use vias alternativas com tráfego mais leve. Mantenha a distância adequada dos outros veículos para evitar frenagens bruscas. Isto também reduzirá o desgaste dos freios.



- **Dirija suavemente em uma velocidade constante.**



Dirigir em uma velocidade constante de 40 a 50 km/h numa via comum ou a 80 km/h em uma rodovia pode ser uma maneira econômica de dirigir, além de aumentar a segurança.

Respeitar a velocidade permitida por lei é prática de uma direção segura e ecológica.

- **Mantenha a velocidade moderada em rodovias.**

Quanto mais alta for a velocidade de condução, maior será o consumo de combustível. Reduzir a velocidade irá reduzir o consumo de combustível.

- **Evite o tráfego pesado sempre que possível.**

- **Não mantenha o pé nos pedais da embreagem ou do freio.**



Isto causará desgaste desnecessário, superaquecimento e baixa economia de combustível.

Sempre que avistar um sinal vermelho ou um sinal de PARE, tire o pé do acelerador rapidamente, usando o freio motor, enquanto observa a distância entre seu carro e o carro de trás. Desta forma estará diminuindo a velocidade excedente.

- **Mantenha a alavanca de mudança de marcha da transmissão automática posicionada em “D” quando o freio-motor não for necessário.**

“4” (transmissão automática de 5 velocidades) ou “3” (transmissão automática de 4 velocidades) irá reduzir a economia de combustível. (Para detalhes, veja “Transmissão automática”, à página 1-7-3.)

- **Mantenha as rodas dianteiras alinhadas corretamente.**

Evite bater no meio-fio e reduza a velocidade em estradas esburacadas. O alinhamento incorreto não só ocasiona desgaste mais rápido dos pneus, mas também impõe carga extra no motor, causando desperdício de combustível nas curvas.

- **Mantenha a extremidade inferior do veículo livre de barro, etc.**

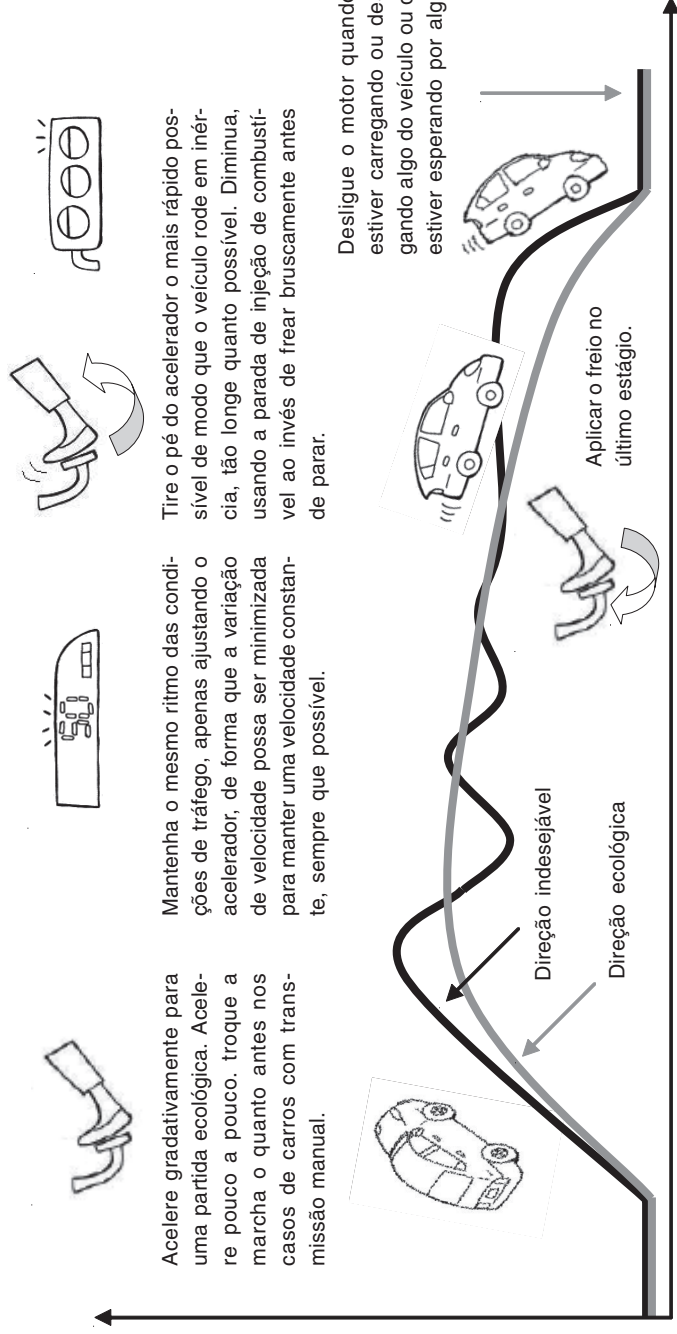
Isto não só alivia o peso, mas também ajuda a evitar a corrosão.

- **Utilize o ar condicionado de maneira consciente.**  
Para seu conforto, o ar condicionado refresca quando temos muito calor durante o dia e aquece o interior do veículo em dias frios, mas o excesso de utilização gera desperdício de combustível.  
Utilize o ar condicionado moderadamente e desligue-o sempre que possível, se não estiver muito quente ou frio, especialmente na primavera ou no outono.  
Ajuste os controles para “REC - recirculação” quando o ar condicionado estiver funcionando, ou para “FRESH - ar fresco” para deixar a entrada de ar fresco, quando o ar condicionado não estiver sendo utilizado.
- **Mantenha o veículo regulado e em ordem.**  
Filtro de ar sujo, folga das válvulas incorreta, velas da ignição sujas, óleo sujo, freios não ajustados, etc. reduzem o desempenho do motor e contribuem para o aumento do consumo. Para maior duração destes itens e custos mais baixos de manutenção, execute o plano de manutenção e se dirigir em condições severas, lembre-se de que o veículo exige inspeções mais frequentes. (Favor consultar a página 6-1.)

## Algumas dicas para dirigir podem fazer de você um motorista ecológico a partir de hoje

- Fluxograma da direção ecológica.

Aconselhamos você a dirigir sem pressa, mantendo os olhos no ambiente, para sempre julgar as situações corretamente enquanto desempenha a direção ecológica.



### Consumo de combustível:

O consumo de combustível durante a partida/aceleração corresponde a 40% do total de combustível quando dirigimos na cidade.

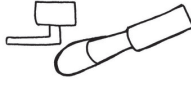
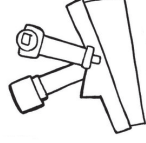
Quando dirigimos na cidade, a partida e a aceleração são frequentemente repetidas, o que consome muito combustível.

### Dicas para dirigir em velocidade constante:

Preste bastante atenção ao tráfego, em especial aos veículos a sua frente, sinais e congestionamento considerando sempre o que está para acontecer. Mantenha uma distância segura entre os veículos.

### Tirando vantagens de parar a injeção de combustível:

Quando o pedal do acelerador é liberado ao estar o veículo em alta velocidade, o suprimento de combustível para o motor será interrompido automaticamente. Assim, quando a velocidade do motor é reduzida, mais combustível será necessário para a marcha lenta ser fornecida novamente. Isto significa que a liberação do acelerador pode ser uma boa maneira de minimizar a liberação de CO<sub>2</sub>, bem como o consumo de combustível.



A injeção de combustível será interrompida (parando o consumo de combustível) no caso de altas velocidades no motor.

A injeção de combustível será interrompida (parando o consumo de combustível) no caso de altas velocidades no motor.

Acelerador liberado.

## Limites de emissão de fumaça

- **VEÍCULOS A DIESEL**

Os veículos SW4 equipados com motor diesel 1KD-FTV atendem aos requisitos das resoluções de emissão de fumaça do CONAMA.

Na coluna da porta direita, consta um selo indicativo, na cor amarela, com o limite máximo de índice de fumaça em aceleração livre.

Para manutenção dos limites acima, é fundamental a manutenção dos seguintes itens:

- 1) Limpeza do filtro de ar;
- 2) Limpeza dos bicos injetores;
- 3) Limpeza do sistema de escapamento;
- 4) Inspeção do sedimentador de água;
- 5) Regulagem da marcha lenta;
- 6) Regulagem do ponto de injeção;
- 7) Uso de combustível de referência não contaminado (conforme CONAMA).

Resolução CONAMA	Motor 1KD-FTV	
Rotação de marcha lenta (rpm)	750 +/- 50	
Rotação máxima livre (rpm)	4.600 +/- 150	
Índice de fumaça (m-1)	Altitudes até 350 metros	0,69
	Altitudes acima de 350 metros	1,19

- **VEÍCULOS A DIESEL**

Os limites acima, já com uma tolerância de 0,5 m-1, são passíveis de fiscalização nas ruas sendo que devem ser medidos com o motor aquecido.

# Seção 10

## ÍNDICE ALFABÉTICO

<b>A</b>	
ABS, freios .....	2-8
Luz de advertência .....	1-6-6, 2-9
Acendedor de cigarros .....	1-10-9
Airbags .....	1-3-15
Luz de advertência .....	1-6-7
Alarmes de advertência .....	1-6-3
Alarme de advertência da chave .....	1-6-8
Alarme de advertência de luz acesa .....	1-6-8
Alarme antifurto, sistema .....	1-2-17
Alavanca da transmissão automática sem movimento .....	4-20
Amaciamento do motor .....	2-2
Antena .....	1-8-2
Apoios de cabeça .....	1-3-9
Aquecedor, interruptor .....	1-9-12
Ar condicionado, sistema .....	1-9-1
Ajustes do seletor do fluxo de ar .....	1-9-9
Aquecedor, interruptor .....	1-9-12
Controles .....	1-9-2
Difusores no painel de instrumentos .....	1-9-12
Filtro do ar condicionado .....	1-9-15
Sugestões para operação .....	1-9-9
Arrefecimento, sistema	
Especificações .....	8-4
Medidor de temperatura do fluido .....	1-6-1
Seleção do fluido .....	7-2-3
Verificação do nível do fluido .....	7-2-3
<b>Áudio, sistema .....</b>	<b>1-8-1</b>
Controles e características .....	1-8-4
Informações básicas .....	1-8-2
Recomendações operacionais sobre o sistema de áudio .....	1-8-18
Referência .....	1-8-1
<b>B</b>	
Bagagens, precauções ao acomodar .....	2-10
Bancos .....	1-3-1
Abaixar os bancos dianteiros .....	1-3-4
Ajuste dos bancos dianteiros .....	1-3-3
Ajuste dos bancos traseiros .....	1-3-5
Apoios de cabeça .....	1-3-9
Basculando o banco traseiro .....	1-3-6
Descansa-braço .....	1-3-9
Dianteiros .....	1-3-1
Precauções quanto a regulagem .....	1-3-2
Traseiros .....	1-3-5
Bateria	
Especificações .....	8-4
Luz de advertência do sistema de descarga .....	1-6-5
Precauções quanto ao procedimento de carga .....	7-3-3
Reciclagem obrigatória .....	7-3-3
Símbolos de advertência .....	7-3-4
Utilização de cabos auxiliares .....	4-2
Verificação da condição .....	7-3-1
Verificação do exterior .....	7-3-2
Verificação do fluido .....	7-3-2
	10-1

<b>C</b>	
Caixa de transferência	8-6
Especificações	1-2-16
Capô do motor	2-4
Catalisador (Conversor catalítico)	2-14
Chassi	2-12
Chassi, número	8-7
Lubrificação	1-2-1
Chaves	1-6-8
Alarme de advertência da chave	1-7-1
Chave de ignição	1-2-4
Chave com controle remoto	1-2-3
Chaves com sistema do imobilizador do motor	1-7-1
Posições da chave de ignição	4-21
Se você perder as chaves	1-2-9
Substituição da bateria	1-3-10
Cintos de segurança	1-3-13
Cinto de 2 pontos, ajuste	1-3-11
Cinto de 3 pontos, ajuste	1-6-5
Luz de advertência do cinto de segurança do motorista	1-6-5
Luz de advertência do cinto de segurança do passageiro dianteiro	1-6-5
Precauções	1-3-10

Cinzeiros	1-10-9
Combustível	2-3
Preparação para Direção Ecológica	9-2
Drenagem da água do filtro	7-2-4
Especificações	8-2
Luz de advertência do baixo nível de combustível	1-6-6
Luz de advertência do sistema de combustível	1-6-7
Medidor do nível	1-6-1
Sistema de corte de combustível	2-3
Tampa do reservatório	1-2-20
Compartimento do motor	7-1-2
Condensador	7-2-4
Console traseiro	1-10-11
Controle-remoto	1-2-4
Se você perder as chaves	4-21
Conversor catalítico	2-4
Corrosão	
Proteção contra corrosão	5-1
Crianças, sistema de segurança	1-3-22

<b>D</b>	
Desembaçador do vidro traseiro	1-5-7
Dicas para dirigir em várias condições	3-4
Dicas para dirigir no inverno	3-7
Diferencial	
Escorregamento limitado (LSD)	2-11
Especificações	8-6
Difusores no painel de instrumentos	1-9-12
Dimensões do veículo	8-2
Direção	
Especificações	8-7
Durabilidade do veículo, como aumentar e economizar combustível	9-1

<b>E</b>	
Embreagem	
Especificações	8-5
Encerando o veículo Toyota	5-2
Escapamento	2-5
Especificações	8-1
Espelho	
Pára-sol	1-4-4
Retrovisor interno antofuscante	1-4-3
Espelhos retrovisores externos	1-4-2
Controle elétrico	1-4-2
Dobráveis	1-4-3
Extintor de incêndio	4-21

<b>F</b>		
Faróis .....	1-5-1	
Alarme de advertência .....	1-6-8	
Substituição das lâmpadas .....	7-3-8	
Faróis de neblina .....	1-5-4	
Ferramentas, bolsa .....	4-8	
Ferramentas necessárias .....	4-8	
Fluidos .....		
Adição do fluido do lavador .....	7-3-7	
Medidor de temperatura do fluido de arrefecimento .....	1-6-1	
Seleção do fluido de arrefecimento .....	7-2-3	
Verificação do nível do fluido de arrefecimento .....	7-2-3	
Freios .....	2-7	
Especificações .....	8-7	
Freio antiblocante, sistema (ABS) .....	2-8	
Indicadores de desgaste das pastilhas .....	2-9	
Luz de advertência do ABS .....	1-6-6	
Luz de advertência dos freios .....	1-6-4	
Servo-freio .....	2-7	
Freio de estacionamento .....	1-7-10	
Luz de advertência de freio de estacionamento não aplicado .....	1-6-7	
Fusíveis .....		
Especificações .....	8-8	
Localização .....	7-1-3	
Inspeção e substituição .....	7-3-5	

<b>G</b>		
Ganchos para fixação .....	1-10-14	
Ganchos para sacolas .....	1-10-15	
<b>H</b>		
Hodômetro e dois hodômetros parciais ..	1-6-2	
<b>I</b>		
Identificação do seu Toyota .....	2-12	
Etiquetas destrutíveis .....	2-13	
Gravação nos vidros .....	2-13	
Número de identificação do veículo .....	2-12	
Número do motor .....	2-14	
Imobilizador do motor, sistema .....	1-2-3	
Impropriedade, luz de advertência .....	1-6-6	
Indicadores de serviço .....	1-6-3	
Intercooler .....	7-2-4	

<b>L</b>		
Lâmpadas .....		
Substituição .....	7-3-7	
Lavando o veículo Toyota .....	5-2	
Levantamento do veículo .....	4-12	
Limpador e lavador do vidro traseiro .....	1-5-6	
Limpadores e lavador do pára-brisa .....	1-5-5	
Limpeza e proteção de seu veículo .....		
Lavando e encerando .....	5-2	
Limpeza interna .....	5-4	
Proteção contra corrosão .....	5-1	
Limites de emissão de fumaça .....	9-8	
Luzes .....		
Luz do cilindro de ignição .....	1-5-5	
Luzes individuais .....	1-5-5	
Luzes internas .....	1-5-4	
Símbolos indicadores do painel de instrumentos .....	1-1-5	
Luzes indicadoras de serviço e alarmes de advertência .....	1-6-3	
Alarme de advertência da chave .....	1-6-8	
Alarme de advertência de luz acesa .....	1-6-8	
Luz de advertência da temperatura do fluido da transmissão automática ...	1-6-8	
Luz de advertência de baixa pressão de óleo .....	1-6-5	
Luz de advertência de baixo nível de combustível .....	1-6-6	



Luz de advertência de propriedade .	1-6-6
Luz de advertência de freio de estacionamento não aplicado	1-6-7
Luz de advertência de porta aberta	1-6-7
Luz de advertência de substituição da correia da distribuição	1-6-7
Luz de advertência do cinto de segurança do motorista	1-6-5
Luz de advertência do cinto de segurança do passageiro dianteiro	1-6-5
Luz de advertência do sistema de combustível	1-6-7
Luz de advertência do sistema ABS	1-6-6, 2-8
Luz de advertência do sistema de descarga	1-6-5
Luz de advertência do sistema de freios	1-6-4
Luz de advertência do sistema Sistema de airbag	1-6-7

<b>M</b>	
Macaco	4-8
Posicionamento	4-11
Manutenção	6-1
Fatos relacionados	6-1
Manutenções que você mesmo pode fazer	7-1-1
Precauções quanto ao serviço	7-1-4
Plano de manutenção adicional	6-10
Plano de manutenção Toyota	6-3
Medidores	
Nível de combustível	1-6-1
Temperatura do fluido de arrefecimento	1-6-1
Motor	
Abertura do capô	1-2-16
Amaciamento	2-2
Antes de acionar o motor	3-1
Como acionar o motor	3-1
Especificações	8-3
Especificações para reparos	8-3
Localização dos componentes do compartimento do motor	7-1-2
Lubrificação do motor, especificações	8-4
Luz de advertência de substituição da correia da distribuição	1-6-7

Se não for possível aumentar a rotação do motor	4-5
Se não houver partida	4-1
Se houver superaquecimento	4-6
Se o motor “morrer” durante a condução	4-5
Sistema imobilizador	1-2-3
Mostrador multifunção	1-10-2

## N

Nebolina, faróis	1-5-4
Número de identificação do veículo (chassi)	2-12
Número do motor	2-14

## O

<b>Óleo do motor</b>	
Informações sobre o consumo	2-6
Luz de advertência da baixa pressão	1-6-5
Verificação do nível	7-2-1

## P

Panel de instrumentos	
Controle de luz no conjunto dos instrumentos	1-5-3
Símbolos indicadores do painel de instrumentos	1-1-7
Visão geral do conjunto dos instrumentos do painel	1-1-5
Visão geral do painel dos instrumentos	1-1-2
Países estrangeiros, dirigindo	2-4
Para-brisa	
Adição de fluido do lavador	7-3-7
Limpadores e lavador	1-5-5
Para-sol, espelho	1-4-4
Partida do motor	3-2
Antes de acionar a partida	3-1
Se não houver partida	4-1
Pastilhas, indicadores de desgaste	2-9
Sinalizador de emergência	1-5-3
Plano de manutenção Toyota	6-3
Manutenção adicional	6-10
Requisitos	6-4
Pneus	
Calibragem	8-7
Especificações	8-7
Pneu reserva	4-8
Rodízio	7-2-7
Se um pneu furar	4-7

## R

Inspeção e substituição dos pneus	7-2-5
Instalação de pneus e correntes de neve	7-2-7
Verificação da calibragem	7-2-4
Porta-copos	1-10-12
Porta-garratas	1-10-13
Porta-luvas	1-10-11
Porta-objetos	1-10-12
Porta-objetos no console traseiro	1-10-11
Portas	
Ajuste de funções opcionais	1-2-6
Ativação do sistema	1-2-6
Controle-remoto	1-2-4
Laterais	1-2-10
Luz de advertência de porta aberta	1-6-7
Travamento e destravamento	1-2-5
Traseira	1-2-15
Precauções	
Ao acomodar bagagens	2-10
Ao desligar o motor equipado com turbo-charger	3-2
Ao dirigir sob chuva	3-5
Bagageiro de teto	2-10
Emissões de escapamento do motor	2-5
Olhal para rebocamento de emergência	4-19
Para dirigir fora-de-estrada	3-6
Procedimento de carga da bateria	7-3-3
Serviço que você mesmo poderá fazer	7-1-4
Veículos-fora-de-estrada	2-1
Radiador	7-2-4
Reboque	
Em caso de emergência	4-17
Olhal para rebocamento de emergência, precauções	4-19
Recomendações para rebocar um veículo atolado	4-20
Se for preciso rebocar	4-16
Trailer	3-8
Reciclagem da bateria	7-3-3
Relógio	1-10-8
Reparos em seu veículo	6-2
Retrovisores externos	1-4-2
Controle elétrico	1-4-2
Dobráveis	1-4-3
Retrovisor interno antiofuscante	1-4-3
Rodas	
Após a substituição	4-15
Como calçar a roda	4-10
Precauções quanto a rodas de alumínio	7-2-9
Reinstalação das porcas	4-13
Reinstalação das calotas	4-14
Remoção da calota	4-10
Remoção das porcas	4-11
Substituição	4-13, 7-2-9

<b>S</b>			
Saída de energia .....	1-10-10		
Se o veículo atolar .....	4-15		
Segurança antes de viajar, verificação .....	3-3		
Segurança para crianças .....	1-3-22		
Instalação com cintos de segurança do tipo 2-pontos .....	1-3-32		
Instalação com cintos de segurança do tipo 3-pontos .....	1-3-24		
Precauções .....	1-3-22		
Sistema de segurança .....	1-3-22		
Tipos de sistemas de segurança .....	1-3-23		
Sinalizadores de direção .....	1-5-1		
Sistema			
Alarme antifurto .....	1-2-17		
Ar condicionado .....	1-9-1		
Arrefecimento, especificações .....	8-3		
Áudio .....	1-8-1		
Controle de velocidade .....	1-7-10		
Escapamento do motor .....	2-5		
Freio .....	2-7		
Imobilizador do motor .....	1-2-3		
Segurança para crianças .....	1-3-22		
Tração nas quatro rodas .....	1-7-8		
Substituição das lâmpadas .....	7-3-7		
Suspensão .....	2-14		
<b>T</b>			
Tacômetro .....	1-6-2		
Tampa do compartimento de bagagem .....	1-10-15		
Tampa do reservatório de combustível .....	1-2-20		
Tapetes .....	1-10-16		
Temperatura			
Se houver superaquecimento .....	4-6		
Tração nas quatro rodas, sistema .....	1-7-8		
Transmissão automática .....	1-7-3		
Alavanca sem movimento .....	4-20		
Especificações .....	8-5		
Luz de advertência da temperatura do fluido da transmissão automática ...	1-6-8		
Transmissão manual .....	1-7-7		
Especificações .....	8-5		
Triângulo de segurança .....	4-8, 4-22		
<b>T</b>			
Tacômetro .....	1-6-2		
Tampa do compartimento de bagagem .....	1-10-15		
Tampa do reservatório de combustível .....	1-2-20		
Tapetes .....	1-10-16		
Temperatura			
Se houver superaquecimento .....	4-6		
Tração nas quatro rodas, sistema .....	1-7-8		
Transmissão automática .....	1-7-3		
Alavanca sem movimento .....	4-20		
Especificações .....	8-5		
Luz de advertência da temperatura do fluido da transmissão automática ...	1-6-8		
Transmissão manual .....	1-7-7		
Especificações .....	8-5		
Triângulo de segurança .....	4-8, 4-22		
<b>V</b>			
Veículo			
Levantamento .....	4-12		
Abaixando o veículo .....	4-14		
Velocidade, sistema de controle .....	1-7-10		
Velocímetro .....	1-1-5		
Verificação de segurança antes de dirigir .....	3-3		
Vidros			
Desembaçador do vidro traseiro .....	1-5-7		
Elétricos .....	1-2-13		
Limpador e lavador do vidro traseiro .....	1-5-6		
Limpadores e lavador do pára-brisa .....	1-5-5		
Volante			
Regulagem da altura .....	1-4-1		
Trava, chave de ignição .....	1-7-1		



**TOYOTA**

*Pensando mais longe*

Código: 01999-98308  
Destino: Brasil  
Março/2010