

Manual do Proprietário
HILUX



TOYOTA

Pensando mais longe

ATENÇÃO

Certifique-se que no ato da entrega deste manual, você esteja recebendo também o respectivo Livrete de Garantia devidamente preenchido.

Confira se todos os dados estão corretos (número do chassi, data da nota fiscal, endereço, etc.), pois isso lhe trará toda a tranquilidade que a Garantia Toyota lhe proporciona.

Toyota do Brasil Ltda.

Prefácio

Bem-vindo ao grupo cada vez maior de pessoas que dirigem os veículos Toyota. Estamos orgulhosos da engenharia avançada e da qualidade de todos os veículos que construímos.

Este Manual do Proprietário explica o funcionamento de seu novo Toyota. Leia-o atentamente e peça a todos os passageiros que sigam as instruções cuidadosamente. Agindo assim, você irá desfrutar durante muitos anos da segurança e do funcionamento perfeito do seu veículo. Leia atentamente as páginas a seguir para maiores informações sobre este manual e sobre o seu veículo Toyota.

Quando levá-lo para manutenção, lembre-se de que a Concessionária Autorizada Toyota conhece perfeitamente o seu veículo e visa a sua satisfação total. A Concessionária fornecerá serviços de qualidade e qualquer assistência que você precisar.

Deixe este Manual do Proprietário no veículo quando for revendê-lo. O próximo proprietário também precisará destas informações.

Todas as informações e especificações deste manual estão atualizadas na época da impressão. No entanto, devido às contínuas melhorias nos produtos Toyota, nos reservamos o direito de efetuar modificações a qualquer tempo, sem aviso prévio.

Observe que este manual é aplicável a todos os modelos e fornece explicações sobre todos os equipamentos, incluindo opcionais. Portanto, você poderá encontrar informações sobre equipamentos não disponíveis em seu veículo.

TOYOTA DO BRASIL LTDA.

© 2009 TOYOTA MOTOR CORPORATION

Todos os direitos reservados. Este manual não pode ser reproduzido ou copiado, total ou parcialmente, sem a permissão por escrito da Toyota do Brasil Ltda.

Informações importantes sobre o seu Toyota

Sistema de proteção dos ocupantes

A Toyota recomenda a você e a sua família que leiam cuidadosamente a Seção 1 – 3 deste Manual do Proprietário. Para facilitar a compreensão e desfrutar o máximo benefício do sistema de proteção dos ocupantes do veículo, a Seção 1 – 3 deste Manual do Proprietário é a leitura mais importante a ser feita por você e por sua família.

Na Seção 1 – 3 estão detalhadas as funções e operações dos bancos, dos cintos de segurança, do sistema de airbag e do sistema de segurança para crianças, além de outros riscos potenciais sobre os quais você deverá estar informado. Estes sistemas funcionam em conjunto com a estrutura geral do veículo a fim de fornecer proteção aos ocupantes no caso de uma colisão. O efeito de cada sistema é intensificado quando o sistema é usado corretamente e junto com outros sistemas. Nenhum sistema de proteção dos ocupantes individualmente poderá oferecer a você e a sua família o mesmo nível de proteção que estes sistemas podem oferecer quando usados em conjunto. Por isso é importante que você e sua família entendam o objetivo e o uso correto de cada um desses sistemas e o relacionamento dos mesmos com outros sistemas.

O objetivo do sistema de proteção dos ocupantes é ajudar a reduzir a possibilidade de morte ou de ferimentos graves no caso de uma colisão. Nenhum desses sistemas, individualmente ou em conjunto, poderá garantir que não haja ferimentos no caso de uma colisão. No entanto, quanto mais familiarizado você estiver com o funcionamento correto destes sistemas, maiores serão as chances de sair ileso de um acidente.

Os cintos de segurança proporcionam a proteção básica a todos os ocupantes do veículo, e portanto todos os ocupantes devem sempre usar os cintos de segurança corretamente. As crianças devem sempre estar protegidas por sistemas de segurança apropriados à estatura e à idade. O sistema de airbag foi projetado para funcionar com os cintos de segurança, o sistema não substitui os cintos de segurança. O sistema de airbag pode ser muito efetivo reduzindo o risco de ferimentos na cabeça e no tórax, impedindo o contato dos mesmos com partes do interior do veículo.

Para que seja efetivo, o sistema de airbag devem disparar a uma velocidade muito grande. O rápido disparo do sistema de airbag o torna causa de ferimentos graves ou fatais se o ocupante estiver muito próximo do airbag, ou se um objeto ou parte do corpo do ocupante estiver posicionada entre o ocupante e o airbag no momento do disparo. Este é apenas um exemplo de como as instruções na Seção 1 – 3 deste Manual do Proprietário podem assegurar o uso correto do sistema de proteção dos ocupantes, e aumentar a sua segurança e a de sua família no caso de um acidente.

A Toyota recomenda a leitura cuidadosa da Seção 1 – 3 e observação das informações enquanto você for proprietário do veículo.

Acessórios, peças de reposição e modificação do seu Toyota

Atualmente o mercado disponibiliza uma ampla variedade de peças de reposição e acessórios não genuínos para veículos Toyota. O uso destas peças de reposição e acessórios não genuínos Toyota poderá afetar adversamente a segurança do seu veículo, embora tais produtos possam ser aprovados por determinadas autoridades no seu país. A Toyota, portanto não será responsável pela qualidade ou garantia de peças de reposição e acessórios que não sejam produtos genuínos Toyota, nem qualquer substituição ou instalação relacionada a tais peças.

Este veículo não deverá ser modificado com produtos não genuínos Toyota.

A modificação com produtos não genuínos Toyota poderá afetar o desempenho, segurança ou durabilidade do veículo e poderá ainda violar a legislação oficial. Além disso, os danos ou problemas referentes a desempenho resultantes da modificação poderão não ser cobertos pela garantia.

Inutilização do seu Toyota

O airbag e o pré-tensionador do cinto de segurança no seu Toyota contêm produtos químicos explosivos. A inutilização do veículo com os airbags e pré-tensionadores do cinto de segurança no estado original poderá resultar em acidente, como por exemplo incêndio. Providencie a remoção e a inutilização dos sistemas do airbag e pré-tensionador do cinto de segurança em uma oficina de serviço ou na Concessionária Autorizada Toyota, antes de sucatear o seu veículo.

Sugestões ao dirigir em estradas pavimentadas ou fora-de-estrada

Este veículo será utilizado e manobrado diferentemente de um veículo de passageiros comum, uma vez que também foi projetado para o uso fora-de-estrada. Este veículo apresenta um índice significativamente mais alto de capotamento quando comparado aos demais tipos de veículos. Além disso, neste veículo a altura livre é maior e o centro de gravidade é mais elevado que nos veículos de passageiros comuns. Devido a esta característica de projeto, este veículo está mais propenso a capotamentos. Falhas na condução correta do veículo podem resultar em perda de controle, acidentes ou capotamento podendo ocorrer ferimentos graves ou até mesmo a morte. Certifique-se de ler “Precauções quanto aos veículos fora-de-estrada”, página 2-1 e “Precauções ao dirigir fora-de-estrada”, página 3-7.

Precauções gerais enquanto dirigir

Dirigir sob o efeito de álcool ou medicamentos: Jamais dirija o seu veículo sob o efeito de bebidas alcoólicas ou medicamentos que possam prejudicar a sua capacidade de dirigir o veículo. O álcool e determinados medicamentos retardam o tempo de reação, impedem o raciocínio e reduzem a coordenação, o que poderá resultar em acidente com ferimentos ou fatais para você, os ocupantes do veículo ou outros.

Condução defensiva: Sempre dirija defensivamente. Antecipe os erros que outros motoristas ou pedestres possam cometer e esteja sempre pronto para evitar acidentes.

Distrações do motorista: Mantenha sempre o máximo de atenção ao dirigir. Qualquer distração para o motorista, como ajuste de controles, conversa ao telefone celular ou leitura poderá resultar em uma colisão fatal ou ferimentos graves a você, ocupantes do seu veículo ou outros.

Precauções gerais sobre a segurança de crianças

Jamais deixe crianças desacompanhadas no veículo, e jamais permita que crianças segurem ou usem a chave.

Crianças desacompanhadas poderão acionar o veículo ou posicionar a transmissão em neutro. As crianças também estão sujeitas a ferimentos resultantes da ativação do acendedor de cigarros, vidros, teto solar ou outros dispositivos do veículo. Além disso, o aquecimento ou as temperaturas extremamente baixas no interior do veículo poderão ser fatais para crianças.



A Toyota do Brasil coloca à sua disposição um atendimento personalizado de segunda à sexta das 09:00 às 17:00 para reclamações e das 08:00 às 20:00 para informações. O Serviço de Assistência ao Cliente Toyota possui profissionais treinados, prontos para fornecer orientações e informações sobre produtos e serviços Toyota. Você também pode dar sugestões e fazer reclamações através do e-mail: clientes@saac.toyota.com.br ou pelo telefone 0800 703 02 06.



A Toyota Assistência 24 Horas faz parte da filosofia Toyota de sempre buscar novas maneiras de corresponder às suas exigências. Garantindo sua tranquilidade dia e noite, é um programa que oferece serviços exclusivos de socorro e auxílio para proprietários de veículos Toyota em caso de eventuais emergências. Ocorrendo pane ou acidente com o veículo, você pode contar com uma assistência 24 horas, 365 dias por ano, inclusive sábados, domingos e feriados, em todo território nacional e países integrantes do Mercosul e Chile.

Este serviço é gratuito no 1º ano e renovável por até 2 anos.

Ligações do Brasil – 0800-7030206

Ligações do Exterior* - (5511) – 4331-5199

Índice


Seção		Página
1	OPERAÇÃO DOS INSTRUMENTOS E CONTROLES	
	Capítulo	
1-1	Visão Geral dos Instrumentos e Controles	1-1-1
1-2	Chaves e Portas	1-2-1
1-3	Sistema de Proteção dos Ocupantes	1-3-1
1-4	Volante de direção e Espelhos	1-4-1
1-5	Luzes, Limpadores do Para-brisa e Desembaçador	1-5-1
1-6	Instrumentos, Medidores e Indicadores de Serviço	1-6-1
1-7	Chave de Ignição, Transmissão e Freio de Estacionamento	1-7-1
1-8	Sistema de Áudio	1-8-1
1-9	Sistema do Ar Condicionado	1-9-1
1-10	Outros Equipamentos	1-10-1
2	INFORMAÇÕES ANTES DE DIRIGIR O SEU TOYOTA	2-1
3	PARTIDA E FUNCIONAMENTO	3-1
4	EM CASO DE EMERGÊNCIA	4-1
5	PREVENÇÃO CONTRA CORROSÃO E CUIDADOS COM A APARÊNCIA	5-1
6	REQUISITOS PARA MANUTENÇÃO	6-1
7	MANUTENÇÕES QUE VOCÊ MESMO PODE FAZER	
	7-1 Introdução	7-1-1
	7-2 Motor e Chassi	7-2-1
	7-3 Componentes Elétricos	7-3-1
8	ESPECIFICAÇÕES	8-1
9	DIREÇÃO ECOLÓGICA E LIMITE DE EMISSÃO DE FUMAÇA	9-1
10	ÍNDICE ALFABÉTICO	10-1

Informações importantes sobre este manual

Advertências sobre segurança e danos ao veículo

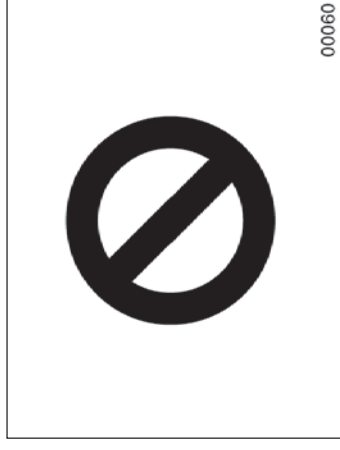
Neste manual, você encontrará advertências quanto à segurança e danos ao veículo. Observe cuidadosamente estas advertências para evitar possíveis ferimentos ou danos.

Os tipos de advertência como são apresentados e como são usados neste manual estão explicados abaixo:


ATENÇÃO
Esta é uma advertência sobre alguma condição que poderá causar ferimentos, se negligenciada. Você está sendo informado sobre o que deve ou não fazer para reduzir os riscos de ferimentos a si próprio e a outras pessoas.

NOTA
<i>Esta é uma advertência sobre alguma condição que poderá danificar o veículo ou seus equipamentos, caso seja ignorada. Você está sendo informado sobre o que deve ou não fazer para reduzir os riscos de danos ao seu veículo e respectivos equipamentos.</i>

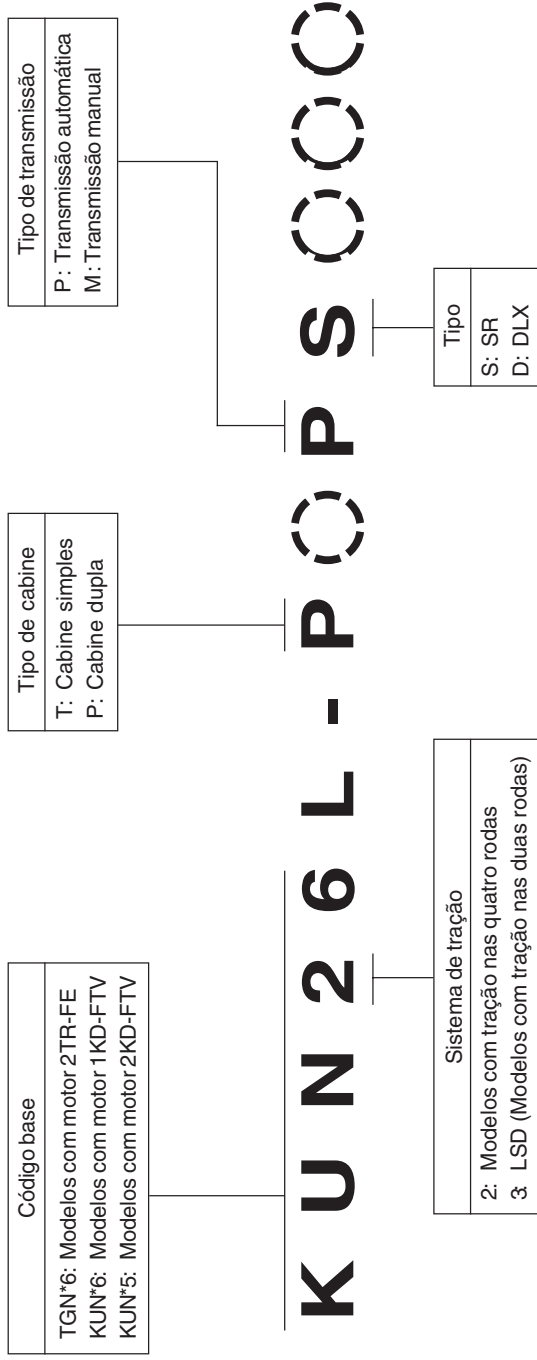
Símbolo de segurança



Quando encontrado, o símbolo de segurança acima significa: "Não", "Não faça isto", ou "Não deixe isto acontecer".

Código do modelo

Verifique o código do modelo para identificar o seu veículo



O código do modelo está apresentado na placa de identificação do fabricante sob o título "MODEL".
Favor consultar "Identificação do veículo Toyota", na Seção 2, quanto à localização da placa de identificação do fabricante.

Seção 1

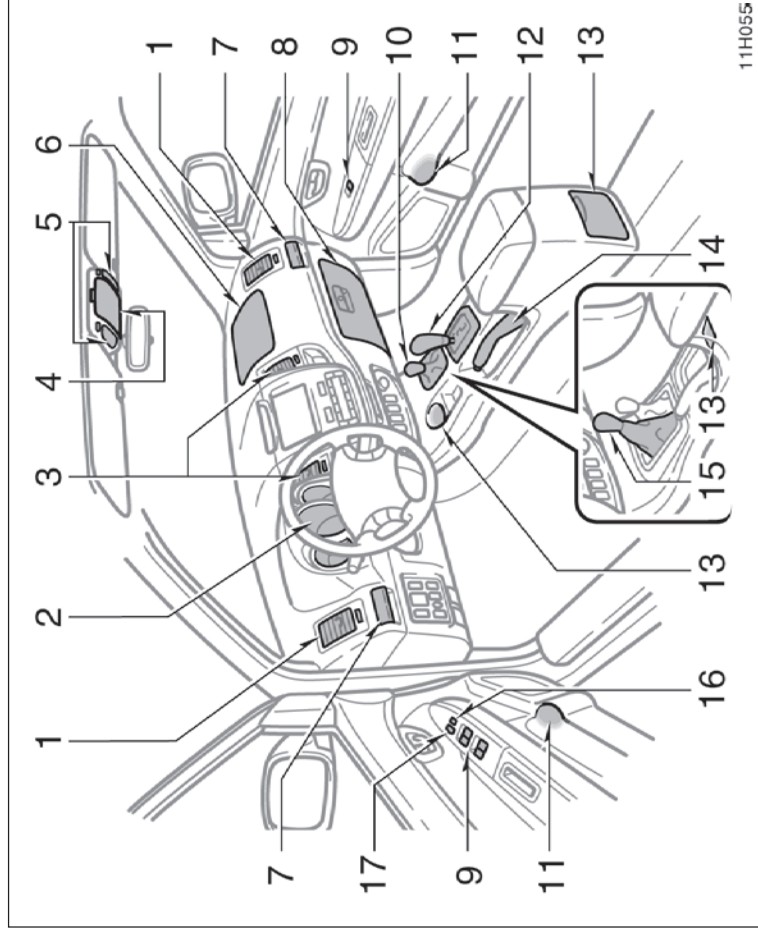
OPERAÇÃO DOS INSTRUMENTOS E CONTROLES

Capítulo 1-1

Visão Geral dos Instrumentos e Controles

- Visão geral do painel de instrumentos
- Visão geral do conjunto do painel de instrumentos
- Símbolos indicadores do painel de instrumentos

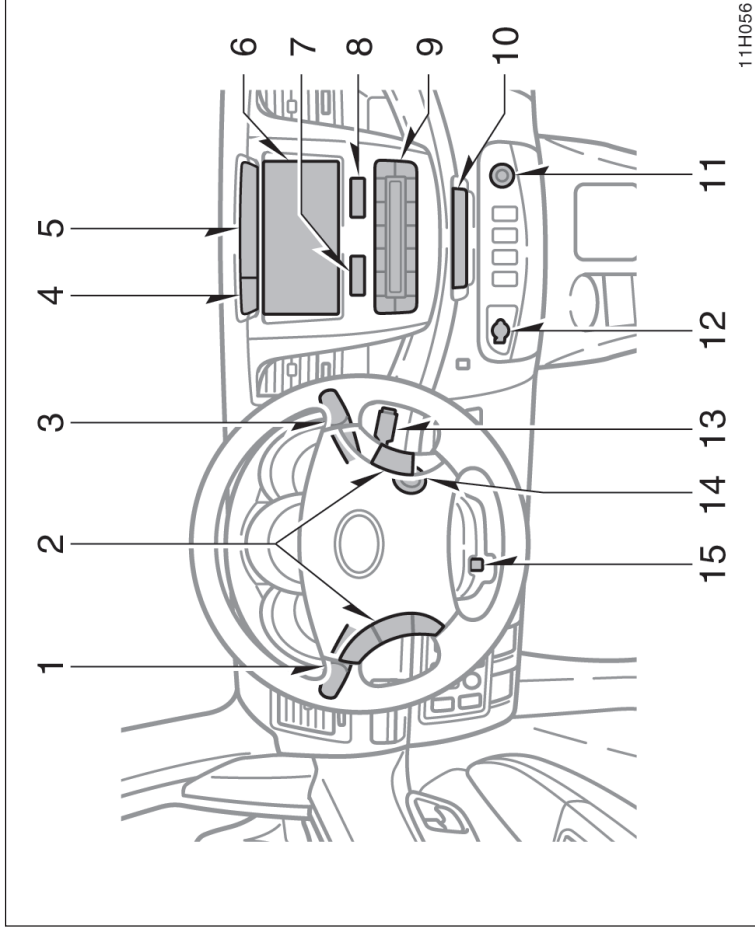
Visão geral do painel de instrumentos —
— Visão A



1. Difusores de ar lateral 1-9-12
2. Conjunto do painel de instrumentos 1-1-6
3. Difusores de ar centrais 1-9-12
4. Porta-objetos* 1-10-12
5. Luzes individuais* 1-5-5
6. Porta-luvas superior* 1-10-11
7. Porta-copos 1-10-12
8. Porta-luvas inferior 1-10-11
9. Interruptores dos vidros elétricos* ... 1-2-15
10. Alavanca de controle de tração dianteira* 1-7-10
11. Porta-garrafas 1-10-14
12. Alavanca de mudança de marcha da transmissão automática 1-7-3
13. Porta-copos* 1-10-12
14. Alavanca de freio de estacionamento 1-7-12
15. Alavanca de mudança de marcha da transmissão manual 1-7-8
16. Interruptor de travamento dos vidros* 1-2-15
17. Interruptor de travamento das portas (sistema central de travamento)* 1-2-13

*: Se equipado

— Visão B (com controles do ar condicionado automático)

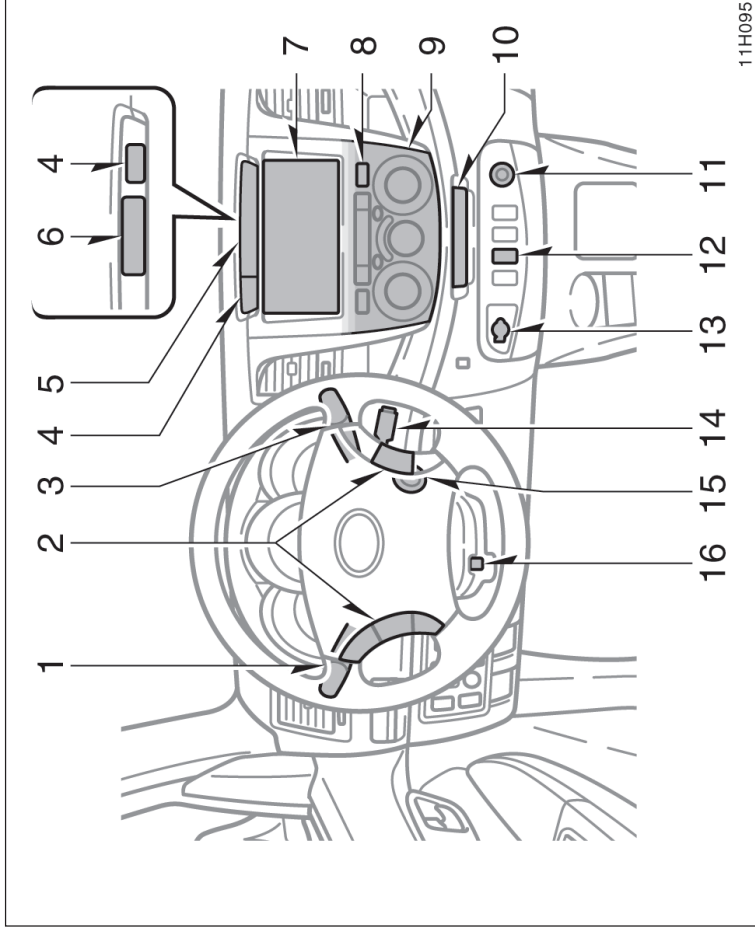


11H056

1. Interruptores dos faróis, sinalizadores de direção e farol de neblina ... 1-5-1, 1-5-2
2. Interruptores no volante de direção* 1-8-20
3. Interruptores dos limpadores e do lavador do pára-brisa 1-5-5
4. Luz de advertência do cinto de segurança do passageiro dianteiro* 1-6-3
5. Relógio com mostrador multifunção 1-10-2, 1-10-8
6. Sistema de áudio* 1-8-1
7. Interruptor do desembaçador do vidro traseiro 1-5-6
8. Interruptor do sinalizador de emergência 1-5-3
9. Controles do ar condicionado 1-9-2
10. Cinzeiro 1-10-9
11. Acendedor de cigarros 1-10-9
12. Saída de energia 1-10-10
13. Interruptor do sistema de controle de velocidade* 1-7-12
14. Chave de ignição 1-7-1
15. Alavanca de destravamento do volante regulável 1-4-1

*: Se equipado

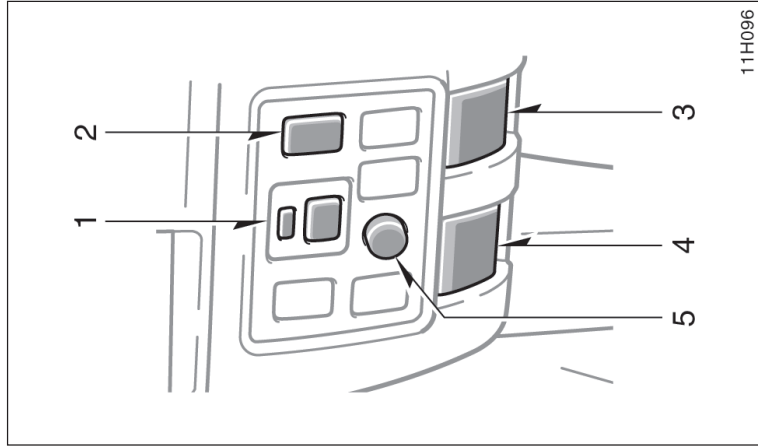
— Visão B (com controles do ar condicionado manual)



1. Interruptores dos faróis, sinalizadores de direção e farol de neblina 1-5-1, 1-5-2
2. Interruptores no volante de direção* 1-8-20
3. Interruptores dos limpadores e do lavador do pára-brisa 1-5-5
4. Luz de advertência do cinto de segurança do passageiro dianteiro* 1-6-3
5. Relógio com mostrador multifunção 1-10-2, 1-10-8
6. Relógio 1-10-8
7. Sistema de áudio* 1-8-1
8. Interruptor do sinalizador de emergência 1-5-3
9. Controles do ar condicionado 1-9-2
10. Cinzeiro 1-10-9
11. Acendedor de cigarros 1-10-9
12. Interruptor do desembaçador do vidro traseiro* 1-5-6
13. Saída de energia* 1-10-10
14. Interruptor do sistema de controle de velocidade* 1-7-12
15. Chave de ignição 1-7-1
16. Alavanca de destravamento do volante regulável 1-4-1

*: Se equipado

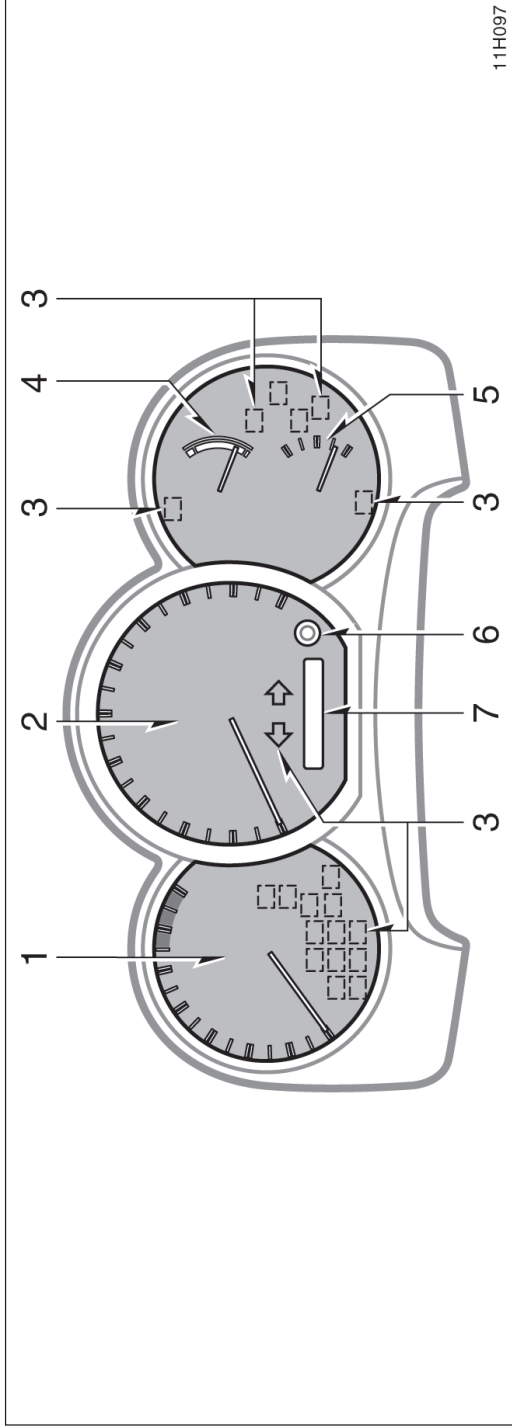
— Sob o porta-copos no lado do motorista



1. Interruptores de controle dos espelhos retrovisores elétricos* 1-4-2
2. Luz indicadora do sistema do imobilizador do motor/
Sistema de alarme antifurto* 1-2-4, 1-2-20
3. Alavanca para abertura do capô 1-2-19
4. Dispositivo de abertura da tampa do reservatório de combustível* 1-2-24
6. Botão de controle de iluminação do painel de instrumentos* 1-5-3

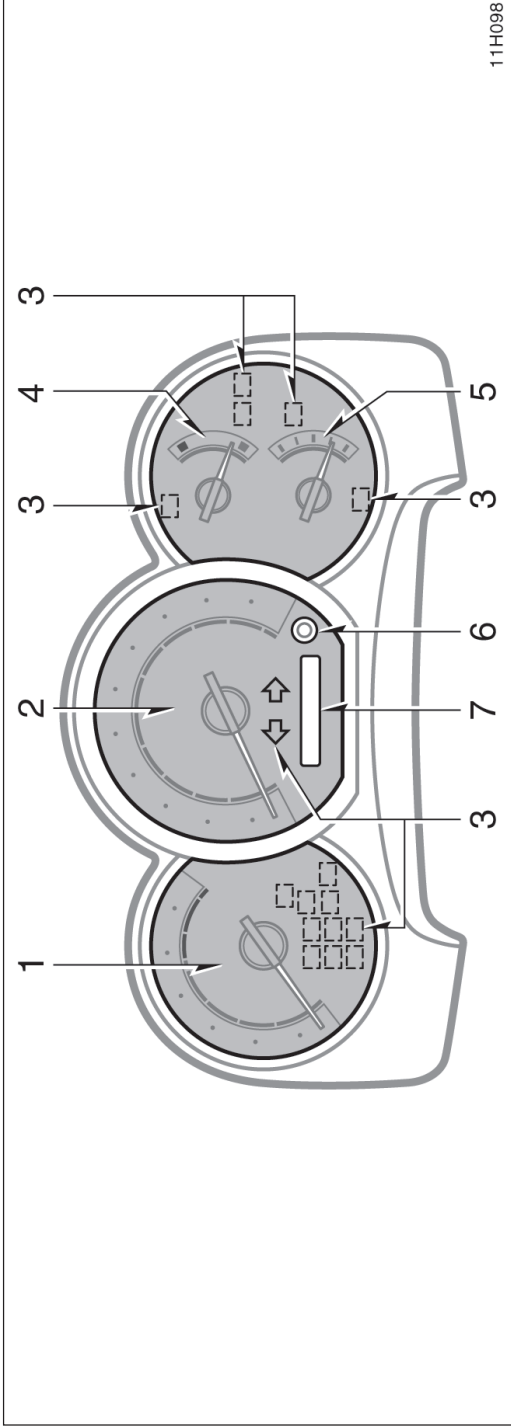
*: Se equipado

Visão geral do conjunto do painel de instrumentos
 — Visão A











- | | | | | | |
|--|-------|---|-------|---|-------|
| 1. Tacômetro | 1-6-2 | 4. Medidor da temperatura do fluido de arrefecimento do motor | 1-6-1 | 6. Botão para zerar o hodômetro parcial | 1-6-2 |
| 2. Velocímetro | 1-1-6 | 5. Medidor do nível de combustível | 1-6-1 | 7. Hodômetro e dois hodômetros parciais | 1-6-2 |
| 3. Indicadores de advertência de serviço e luzes indicadoras | 1-6-3 | | | | |






— Visão B



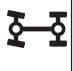



- | | | | | | |
|--|-------|---|-------|---|-------|
| 1. Tacômetro | 1-6-2 | 4. Medidor da temperatura do fluido de arrefecimento do motor | 1-6-1 | 6. Botão para zerar o hodômetro parcial | 1-6-2 |
| 2. Velocímetro | 1-1-7 | 5. Medidor do nível de combustível | 1-6-1 | 7. Hodômetro e dois hodômetros parciais | 1-6-2 |
| 3. Indicadores de advertência de serviço e luzes indicadoras | 1-6-3 | | | | |

Símbolos indicadores do painel de instrumentos

(a)		Luz de advertência do sistema de freios *1
(b)		Luz de advertência do cinto de segurança do motorista *1 (em alguns modelos)
(c)		Luz de advertência do cinto de segurança do passageiro dianteiro *1 (em alguns modelos)
(d)		Luz de advertência do sistema de carga da bateria *1
(e)		Luz de advertência de baixa pressão de óleo *1
(f)		Luz de advertência de impropriedade *1
(g)		Luz de advertência do baixo nível de combustível *1
(h)		Luz de advertência do sistema ABS *1 (sistema de freio antibloccante) (em alguns modelos)

(i)		Luz de advertência de porta aberta *1
(j)		Luz de advertência do sistema de airbag *1 (em alguns modelos)
(k)	T-BELT	Luz de advertência de substituição da correia da distribuição *1 (motor diesel)
(l)		Luz de advertência do sistema de combustível *1 (motor diesel)
(m)	A/T P	Luz de advertência de freio de estacionamento não aplicado *1 (em alguns modelos)
(n)	A/T OIL TEMP	Luz de advertência da temperatura do fluido da transmissão automática *1 (em alguns modelos)
(o)		Luz indicadora da lanterna traseira (em alguns modelos)
(p)		Luz indicadora de farol alto

(q)		Luzes indicadoras dos sinalizadores de direção
(r)		Luz indicadora do farol de neblina dianteira (em alguns modelos)
(s)	CRUISE	Luz indicadora do controle de velocidade *2 (em alguns modelos)
(t)		Luz indicadora de tração nas quatro rodas (em alguns modelos)
(u)		Luz indicadora de pré-aquecimento do motor (motor diesel)

*1: Para informações detalhadas, favor consultar “Indicadores de serviço e alarmes de advertência”, página 1-6-3.

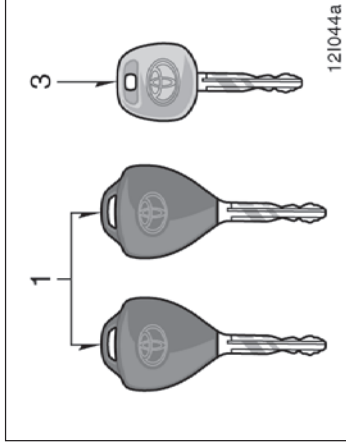
*2: Se essas luzes acenderem, favor consultar “Sistema de controle de velocidade”, página 1-7-12.

Seção 1 OPERAÇÃO DOS INSTRUMENTOS E CONTROLES

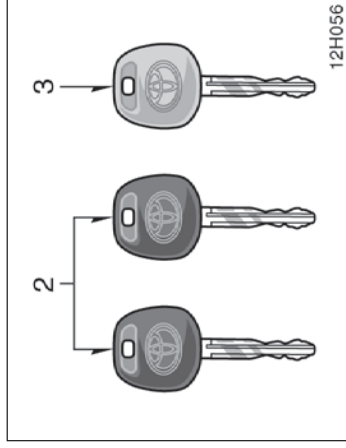
Capítulo 1-2 Chaves e Portas

- Chaves
- Sistema do imobilizador do motor
- Chave com controle remoto
- Portas laterais
- Vidros elétricos
- Tampa da caçamba
- Capô
- Sistema de alarme antifurto
- Tampa do reservatório de combustível

Chaves (com sistema do imobilizador do motor)



Tipo A



Tipo B

O seu veículo é fornecido com dois tipos de chaves

1. Chaves principais – Estas chaves funcionam em todas as fechaduras. Estas chaves são equipadas com transmissor com controle remoto.

2. Chaves principais – Estas chaves funcionam em todas as fechaduras.

3. Chave secundária – Esta chave não funciona na no porta-luvas.

Um chip transponder do sistema do imobilizador do motor está instalado na cabeça tanto das chaves principais como da secundária. Estes chips são necessários para que o sistema funcione corretamente, portanto esteja atento para não perder estas chaves. Se você fizer, por conta própria, uma duplicação da chave, não conseguirá desativar o sistema ou acionar o motor.

A Concessionária Autorizada Toyota necessitará da chave principal para fazer uma nova cópia contendo o chip transponder.

Para proteger os objetos guardados no porta-luvas, quando deixar o veículo em um estacionamento, deixe a chave secundária com o manobrista.

Como as portas podem ser travadas sem a utilização da chave, mantenha sempre uma chave reserva consigo, no caso de acidentalmente, trancar suas chaves dentro do veículo.

Tipo A –

Quando o controle remoto da chave for levado para o interior de uma aeronave, certifique-se de não pressionar qualquer dos interruptores do controle remoto enquanto estiver na cabine da aeronave. Se o controle remoto da chave estiver na sua bolsa, etc., certifique-se de que os interruptores também não sejam pressionados acidentalmente. Se um interruptor for pressionado, o controle remoto da chave emitirá ondas de rádio que poderão causar interferência na operação da aeronave.

Para informação quanto ao uso do controle remoto da chave, favor consultar “Chave com controle Remoto”, página 1-2-6.



NOTA

Este equipamento opera em caráter secundário, isto é, não tem direito a proteção contra interferência prejudicial, mesmo de estações do mesmo tipo e não pode causar interferência a sistemas operando em caráter primário.

NOTA

Quando utilizar uma chave contendo um chip transponder, observe as seguintes precauções:

- ◆ ***Ao acionar a partida do motor, não use a chave com a argola do chaveiro pressionando a cabeça da chave, caso contrário, a partida do motor poderá não ser possível ou o motor poderá desligar logo após a partida.***



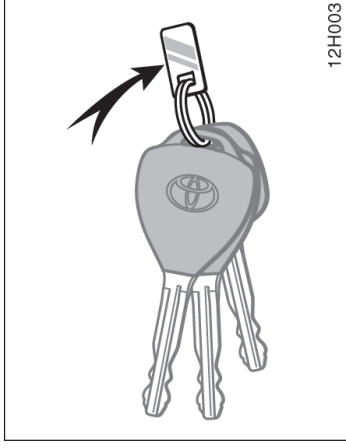
12H006

- ◆ **Ao acionar a partida do motor, não coloque a chave em contato com uma outra chave que possua um chip transponder (incluindo chaves de outros veículos) nem permita que qualquer placa metálica pressione a cabeça da chave, caso contrário, a partida do motor poderá não ser possível ou o motor poderá desligar logo após a partida. Se isto acontecer, remova e introduza a chave novamente, após retirar do chaveiro as outras chaves com chip transponder (incluindo chaves de outros veículos), ou dê nova partida segurando as chaves com a mão para que não haja contato na chave do veículo.**



12H007

- ◆ **Não dobre a cabeça da chave.**
- ◆ **Não cubra a cabeça da chave com nenhum material que interrompa as ondas eletromagnéticas.**
- ◆ **Não bata a chave em outros objetos.**
- ◆ **Não mantenha a chave exposta a altas temperaturas por longos períodos. Não mantenha a chave sobre o painel ou o capô sob a luz direta do sol.**
- ◆ **Não coloque a chave na água nem lave-a em lavadores ultra-sônicos.**
- ◆ **Não use a chave com materiais eletromagnéticos.**



12H003

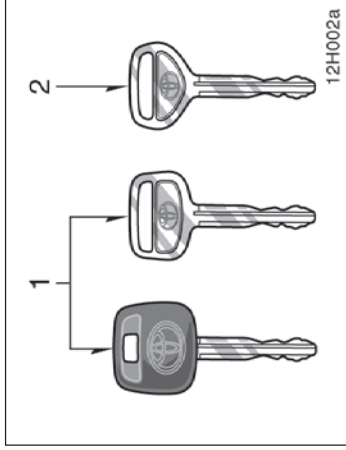
PLAQUETA COM NÚMERO DA CHAVE

O número da sua chave está gravado na plaqueta. Mantenha a plaqueta em um local seguro, como por exemplo sua carteira, e não no seu veículo.

Se você perder as suas chaves ou precisar de chaves adicionais, a Concessionária Autorizada Toyota poderá providenciar as cópias usando o número da chave.

Recomendamos que anote o número das chaves e o mantenha em um lugar seguro.

Chaves (sem sistema do imobilizador do motor)



O seu veículo é fornecido com dois tipos de chaves.

1. Chaves principais – Estas chaves funcionam em qualquer fechadura.
2. Chave secundária – Esta chave não abre o porta-luvas.

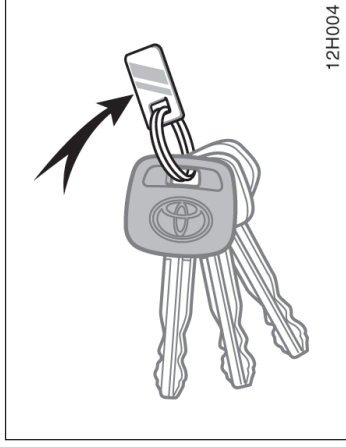
Para proteger os objetos guardados no porta-luvas, quando deixar o veículo em um estacionamento, deixe a chave secundária com o manobrista.

Como as portas podem ser travadas sem a utilização da chave, você deverá sempre levar uma chave de reserva consigo, para o caso de acidentalmente, trancar suas chaves dentro do veículo.

Sistema do imobilizador do motor (em alguns modelos)



O sistema do imobilizador do motor é um sistema de prevenção contra furto. Quando você insere a chave na ignição, o chip transponder na cabeça da chave transmite um código eletrônico para o veículo. Normalmente haverá partida do motor quando o código eletrônico no chip corresponder ao código de identificação registrado no veículo.

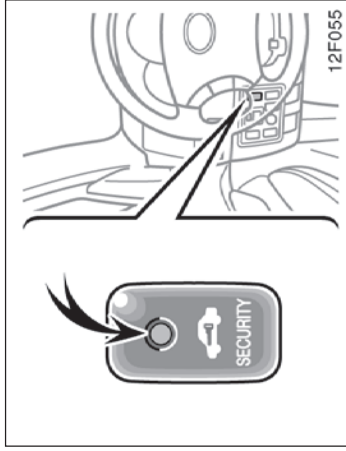


PLAQUETA COM NÚMERO DA CHAVE

O número da sua chave está gravado na plaqueta. Mantenha a plaqueta em um local seguro, como por exemplo sua carteira, e não no seu veículo.

Se você perder as suas chaves ou precisar de chaves adicionais, a Concessionária Autorizada Toyota poderá providenciar as cópias usando o número da chave.

Recomendamos que anote o número das chaves e o mantenha em um lugar seguro.



A introdução da chave genuína na ignição fará cancelar automaticamente o sistema, permitindo o funcionamento do motor. A luz indicadora apagará.

O sistema é livre-de-manutenção.

Para que providencie uma chave nova com chip transponder integrado, uma Concessionária Autorizada Toyota precisará do número da sua chave e da chave principal. Entretanto existe um limite para o número de chaves adicionais que a Concessionária Autorizada Toyota poderá providenciar para você.

Se você fizer, por conta própria, uma cópia da chave, esta não conseguirá cancelar o sistema ou ligar o motor.

O sistema é automaticamente ativado quando a chave é removida do cilindro de ignição. Neste momento a luz indicadora começará a piscar indicando que o sistema está ativado.

Caso ocorra alguma das condições abaixo, contate a Concessionária Autorizada Toyota.

- A luz indicadora permanece acesa.
- Veículos equipados com sistema de alarme antifurto—É normal que a luz indicadora permaneça acesa durante 30 segundos após o travamento das portas usando a chave com controle remoto.
- A luz indicadora não começar a piscar quando a chave é removida da ignição.
- A luz indicadora piscar irregularmente.



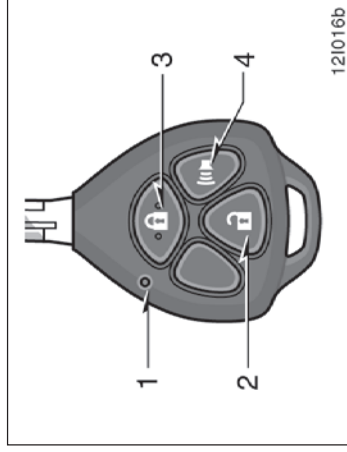
Este equipamento está homologado pela ANATEL de acordo com os procedimentos regulamentados pela resolução 242/2000 e atende aos requisitos técnicos aplicados.

Este equipamento opera em caráter secundário, isto é, não tem direito a proteção contra interferência prejudicial, mesmo de estações do mesmo tipo e não pode causar interferência a sistemas operando em caráter primário.

NOTA

Não modifique, remova ou desmonte o sistema de imobilização do motor. Caso sejam efetuadas modificações não autorizadas, o funcionamento apropriado do sistema não poderá ser garantido.

Chave com controle remoto (em alguns modelos) —



1. Luz indicadora
2. Destravamento das portas
3. Travamento das portas
4. Acionamento do alarme de segurança

O sistema de controle remoto foi projetado para travar e destravar todas as portas, ou ativar o alarme a partir de uma distância de aproximadamente 1 metro do veículo.

Ao acionar os botões da chave, pressione-os devagar e com firmeza. Neste momento, a luz indicadora na chave irá piscar uma vez.

A chave com controle remoto é um componente eletrônico. Observe as instruções a seguir a fim de evitar danos à chave.

- Não mantenha a chave em locais onde a temperatura possa atingir níveis excessivamente altos, como por exemplo, sobre o painel de instrumentos.
- Não desmonte a chave.
- Evite bater a chave em outros objetos ou deixá-la cair.
- Evite o contato com a água.

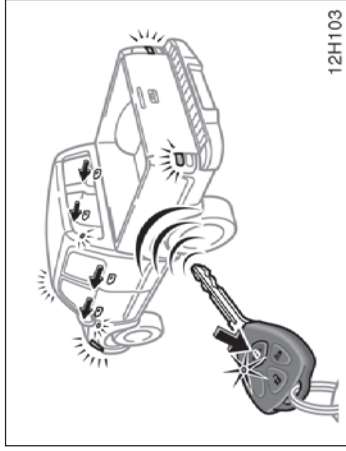
Você pode utilizar até 4 chaves com controle remoto para o mesmo veículo. Consulte a Concessionária Autorizada Toyota quanto a informações mais detalhadas.

Se o controle remoto da chave não acionar as portas ou o alarme, ou não funcionar a partir de uma distância normal, e ainda se a luz indicadora na chave não acender:

- Verifique quanto à proximidade com algum transmissor de rádio, como por exemplo estações de rádio ou um aeroporto, que podem interferir no funcionamento normal da chave.
- A bateria poderá estar descarregada. Verifique a bateria existente na chave. Para substituir a chave, favor consultar “ – Substituição da bateria”, página 1-2-11.

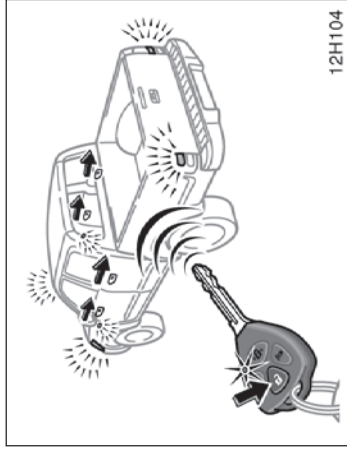
Em caso de perda da chave com controle remoto, entre em contato com a Concessionária Autorizada Toyota o mais rápido possível, para evitar a possibilidade de roubo, ou de um acidente. (Favor consultar “Se você perder as chaves”, página 4-23.)

— Travamento e destravamento das portas



12H103

Operação de travamento



12H104

Operação de destravamento

Para travar e destravar todas as portas, pressione os interruptores devagar e com firmeza.

Travar as portas com o controle remoto da chave aciona o sistema de alarme antifurto, e destravá-las cancela o sistema. Para informações adicionais sobre este sistema, favor consultar “Sistema de alarme antifurto”, página 1-2-20.

Para travar: Pressione o interruptor de travamento com todas as portas fechadas. Todas as portas serão travadas simultaneamente. Neste momento, os sinalizadores de direção irão piscar uma vez.

Certifique-se de que todas as portas estejam corretamente travadas.

Se o interruptor de travamento for pressionado enquanto alguma porta não estiver seguramente fechada, o travamento não será efetuado e o alarme de segurança será ouvido em 1 segundo.

Se o interruptor de travamento for pressionado enquanto a chave estiver introduzida no cilindro da chave de ignição, o travamento não será executado.

Para destravar: Pressione o interruptor de destravamento. Todas as portas serão destravadas simultaneamente. Neste momento, os sinalizadores de direção irão piscar duas vezes. Você dispõe de 30 segundos para abrir uma porta após utilizar o dispositivo de destravamento por controle remoto. Caso nenhuma das portas seja aberta, todas as portas serão travadas automaticamente novamente.

Se o interruptor de travamento ou de destravamento for mantido pressionado, a operação de travamento ou destravamento não será repetida. Solte o botão e a seguir pressione-o novamente.

Se o interruptor de destravamento for acionado enquanto a chave de ignição estiver introduzida no cilindro da chave de ignição, o destravamento não será executado.

A função de resposta poderá ser ativada ou desativada e os ajustes poderão ser alterados. Para detalhes, contate a Concessionária Autorizada Toyota. Se você mesmo fizer os ajustes. Para informações adicionais, favor consultar “Ajuste de funções opcionais”, página 1-2-8.

Juntamente com a ativação de destravamento, a luz interna acenderá durante 15 segundos se o interruptor da luz interna estiver posicionado em “DOOR”. (Para informações detalhadas, veja “Luz interna”, à página 1-5-4.)

— Ativação do sistema



— Ajuste de funções opcionais

As funções abaixo podem ser ajustadas através do sistema de controle remoto:

(a) Função de confirmação

A função de confirmação pode ser ativada ou desativada. O travamento ou o destravamento das portas é indicado através das luzes indicadoras de direção e do alarme de segurança, ou apenas pelas luzes indicadoras de direção. O alarme de segurança soa se alguma das portas não estiver seguramente fechada.

(b) Função de travamento e destravamento automático das portas

Pressionar o interruptor do alarme durante 2 segundos ou mais fará soar o alarme de segurança, acionar intermitentemente a buzina do veículo, piscar os sinalizadores de direção e acender a luz interna (em alguns modelos).

Quando você perceber alguém tentando danificar ou forçar o veículo, utilize esta função para impedir o roubo do veículo.

O alarme irá soar durante 30 segundos. Para interromper o alarme durante o disparo, pressione qualquer interruptor.

O alarme não funciona com a chave de ignição na posição "ON".

A função de travamento e destravamento automático das portas pode ser ativada ou desativada. A função de travamento está conectada à velocidade do veículo e a função de destravamento está conectada à chave de ignição.

ALTERANDO AS FUNÇÕES OPCIONAIS

1. Retire a chave da ignição e verifique se o sistema de alarme antifurto está desativado.
2. No período de 5 segundos, insira e retire a chave da ignição duas vezes rapidamente.
3. Espere 5 segundos e no período dos próximos 5 segundos, pressione e mantenha pressionados simultaneamente os interruptores de travamento e destravamento durante 3 segundos ou mais. As luzes indicadoras de direção irão piscar 1 vez indicando que a operação foi executada.

Selecione a função que deseja ajustar e siga os procedimentos a seguir. Para cancelar a operação, insira a chave na ignição.

• Para ajustar a função (a)

1. No período de 5 segundos, pressione o interruptor de travamento do controle remoto da chave uma vez. No período de 2 segundos, pressione o interruptor de destravamento uma vez. As luzes indicadoras de direção irão piscar 1 vez.
2. No período de 10 segundos, ajuste a condição desejada pressionando os interruptores de travamento e destravamento de acordo com a tabela a seguir.

Condição de função opcional		Operação		Resposta para ajustes
Confirmação	Lembrete de porta aberta	Etapa 1	Etapa 2	
Luzes indicadoras de direção piscam	Alarme de segurança soa	Pressione o interruptor de travamento 1 vez	Pressione o interruptor de destravamento 1 vez no prazo de 2 segundos	Luzes indicadoras de direção piscam 1 vez
Luzes indicadoras de direção piscam e a buzina soa		Pressione o interruptor de travamento 2 vezes		Luzes indicadoras de direção piscam 2 vezes
Desligada	Alarme de segurança não soa	Pressione o interruptor de travamento 3 vezes		Luzes indicadoras de direção piscam 3 vezes
Cancelamento dos ajustes		Pressione o interruptor de travamento 4 ou mais vezes		Não aplicável

- **Para ajustar a função (b)**

1. No período de 5 segundos, pressione o interruptor de travamento no controle remoto da chave 2 vezes no período de 2 segundos. No período dos próximos 2 segundos, pressione o interruptor de travamento uma vez. As luzes indicadoras de direção irão piscar 2 vezes.
2. No período de 10 segundos, ajuste a condição desejada pressionando os interruptores de travamento e destravamento de acordo com a tabela a seguir.

Função de travamento/ destravamento automático	Operação	
	Etapa 1	Etapa 2
Ligada	Pressione o interruptor de travamento 1 vez	Pressione o interruptor de destravamento 1 vez no prazo de 2 segundos
Desligada	Pressione o interruptor de travamento 2 vezes	
Cancelamento dos ajustes	Pressione o interruptor de travamento 3 ou mais vezes	Não aplicável
		Resposta para ajustes
		Luzes indicadoras de direção piscam 1 vez
		Luzes indicadoras de direção piscam 2 vezes

— Substituição da bateria

Para substituir a bateria, use uma bateria de lítio CR2016 ou equivalente e uma chave de fenda apropriada.

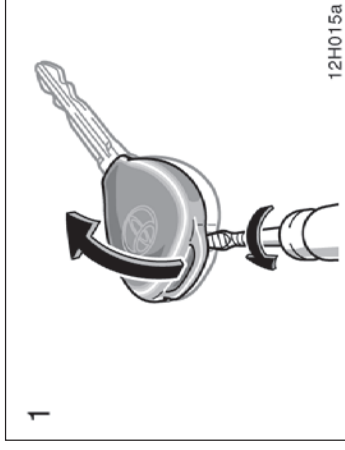


ATENÇÃO

Esteja especialmente atento a crianças pequenas, que podem engulir a bateria ou outros componentes que tenham sido removidos.

NOTA

- ◆ *Ao substituir a bateria, esteja atento para não perder os componentes.*
- ◆ *Substitua a bateria somente por outra igual ou equivalente conforme recomendação da Concessionária Autorizada Toyota.*
- ◆ *Inutilize as baterias usadas conforme a legislação local.*

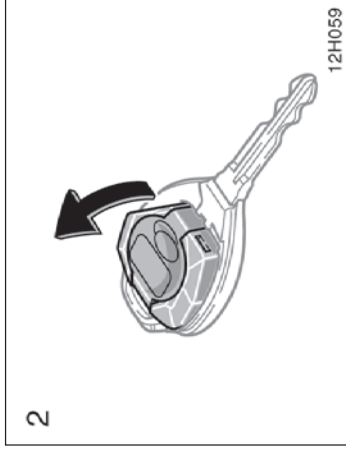


1. Abra a tampa usando uma chave de fenda apropriada envolta em fita plástica.

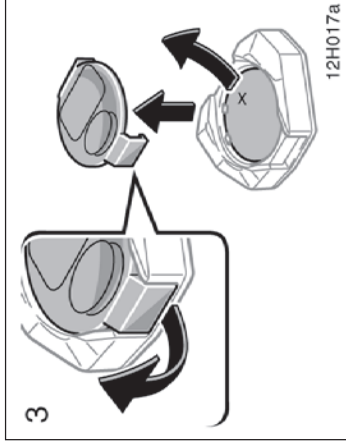
ATENÇÃO

O fechamento automático dos vidros, através do alarme, não está disponível para o seu veículo. A instalação desse tipo de sistema em veículos não equipados com a função antiesmagamento é proibida, conforme resolução do CONTRAN 762/92.

Substitua a bateria, conforme descrito no procedimento a seguir:



2. Remova o módulo da estrutura da chave.



3. Remova a tampa da bateria do módulo.

NOTA

Não dobre os terminais.

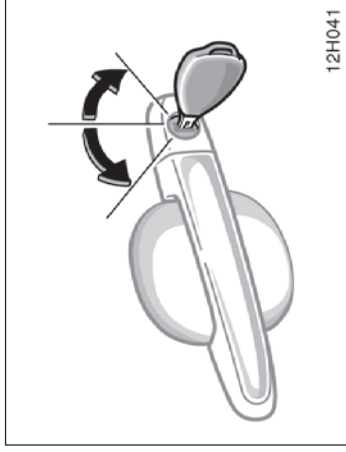
4. Remova a bateria descarregada e instale uma nova bateria mantendo voltado para cima o lado positivo.

NOTA	
◆	Certifique-se de que o lado positivo e o lado negativo da bateria estejam corretamente posicionados.
◆	Não substitua a bateria quando as mãos estiverem molhadas. A umidade poderá resultar em oxidação.
◆	Não toque ou movimente quaisquer componentes internos do transmissor, uma vez que isto poderá interferir na operação correta.
◆	Esteja atento para não dobrar o eletrodo quando estiver instalando a bateria, e não permita que poeira ou óleo contamine o interior da carcaça.

5. Instale a tampa da bateria do módulo.
6. Instale o módulo na estrutura da chave e fixe a tampa com o parafuso.

Após substituir a bateria, verifique se as chaves funcionam corretamente. Se as chaves não estiverem funcionando corretamente, entre em contato com a Concessionária Autorizada Toyota.

Portas laterais



Veículos equipados com sistema de alarme antifurto—

Quando a operação de destravamento for executada com o uso da chave com controle remoto, a luz interna e a luz da chave de ignição irão acender durante aproximadamente 15 segundos e a seguir apagar gradualmente. Entretanto, esta função não será ativada quando a chave de ignição estiver posicionada em "ON". (Para informações detalhadas, veja "Luz interna" à página 1-5-4 e "Luz do cilindro de ignição", à página 1-5-5.)

Quando o sistema de alarme antifurto estiver ativado, abrir a porta usando a chave fará soar a buzina de segurança e a buzina do veículo. Para detalhes, veja "Sistema de alarme antifurto", à página 1-2-20.

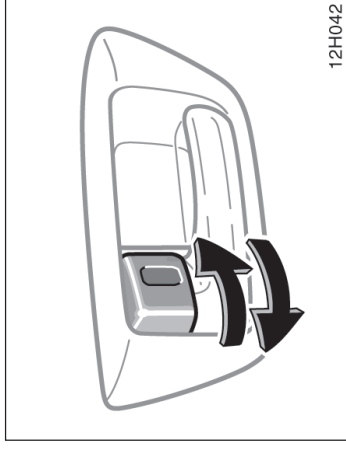
TRAVAMENTO E DESTRAVAMENTO USANDO A CHAVE

Insira a chave na fechadura e gire-a.

Para travar: Gire-a no sentido anti-horário.

Para destravar: Gire-a no sentido horário.

Veículos equipados com sistema de elétrico de travamento de portas – todas as portas irão travar e destravar simultaneamente com a porta do motorista.



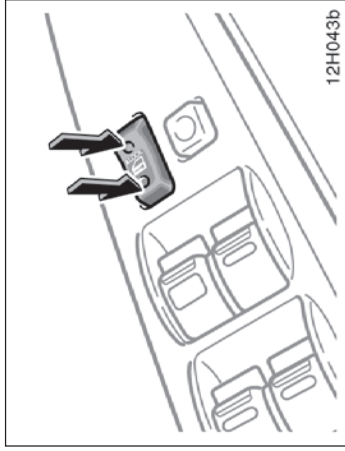
TRAVAMENTO E DESTRAVAMENTO USANDO O BOTÃO DE TRAVAMENTO INTERNO

Mova o botão de trava interno.

Para travar: Pressione para frente o botão de travamento.

Para destravar: Pressione para trás o botão de travamento.

Se você quiser travar as portas ao sair do veículo, aperte o botão antes de fechar a porta. A maçaneta externa deve ser mantida puxada enquanto você estiver fechando a porta. Certifique-se de não travar as portas com as chaves dentro do veículo.



TRAVAMENTO E DESTRAVAMENTO USANDO O INTERRUPTOR DE TRAVAMENTO DAS PORTAS (em alguns modelos)

Pressione o interruptor.

Para travar: Aperte o botão de trava para frente.

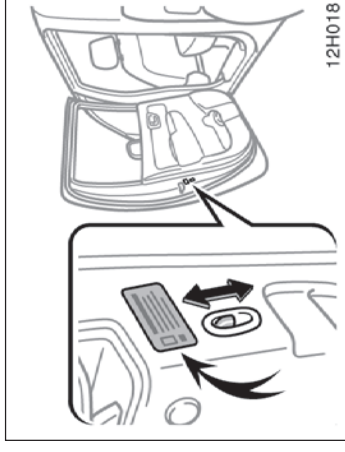
Para destravar: Aperte o botão de trava para trás.

Todas as portas travam ou destravam simultaneamente.

Função de travamento e destravamento automático (veículos equipados com sistema de alarme antifurto): A função de travamento e destravamento automático é desabilitada por definição padrão, entretanto poderá ser habilitada. Contate uma Concessionária Autorizada Toyota para detalhes. Se você mesmo fizer os ajustes, favor consultar – “Ajuste de funções opcionais”, página 1-2-8.

Se a função de travamento e destravamento automático estiver habilitada, todas as portas irão travar automaticamente quando a velocidade do veículo for igual ou superior a 25 km/h. Entretanto se alguma porta for destravada durante a condução, esta função de travamento automático somente será ativada quando a porta destravada for aberta e fechada.

Quando a chave de ignição for posicionada em “LOCK”, todas as portas serão destravadas automaticamente.



PROTEÇÃO PARA CRIANÇAS NAS PORTAS TRASEIRAS (nos modelos com cabine dupla)
Posicione o botão de travamento na posição “LOCK”, conforme indicado na etiqueta.

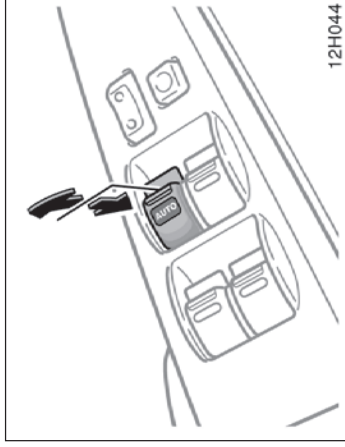
Quando a proteção para crianças estiver travada, a porta traseira não poderá se abrir pelo lado de dentro. Recomendamos utilizar este dispositivo sempre que crianças pequenas estiverem no veículo.



ATENÇÃO

Antes de dirigir o veículo, certifique-se de que as portas estejam fechadas e travadas, especialmente quando crianças pequenas estiverem no veículo. Junto com o uso apropriado do cinto de segurança, o travamento das portas ajuda a evitar que o motorista e os passageiros sejam atirados para fora do veículo em um acidente. Além disso, o dispositivo ajuda a evitar que as portas abram acidentalmente.

Vidros elétricos (em alguns modelos)



Os vidros elétricos podem ser acionados através dos interruptores das portas.

Os vidros elétricos funcionam quando a chave de ignição estiver na posição "ON".

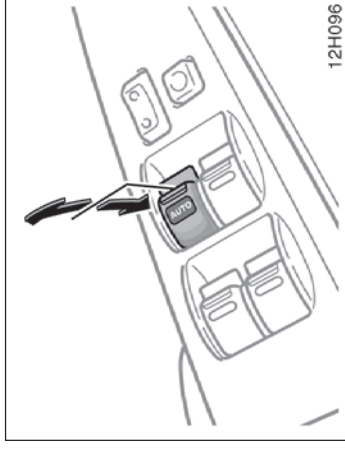
OPERAÇÃO DO VIDRO, LADO DO MOTORISTA

Utilize o interruptor da porta do motorista.

Operação normal: O vidro move enquanto o interruptor é acionado.

Para abrir: Aperte levemente o interruptor.

Para fechar: Levante o interruptor.



Operação automática: Pressione o interruptor totalmente para baixo ou para cima e a seguir solte. O vidro irá abrir ou fechar completamente. Para interromper o curso do vidro, mova levemente o interruptor no sentido oposto e solte.

Função de proteção antiesmagamento: Durante a operação de fechamento automático, o movimento do vidro será interrompido e irá abrir parcialmente se houver interferência de algum objeto entre o vidro e o quadro do vidro.

Se o vidro for submetido a impacto severo, esta função poderá ser ativada mesmo que não haja objetos no curso do vidro.

Se a bateria for desconectada ou descarregada após a reconexão, o vidro poderá não funcionar automaticamente. Neste caso, o vidro deverá ser normalizado.

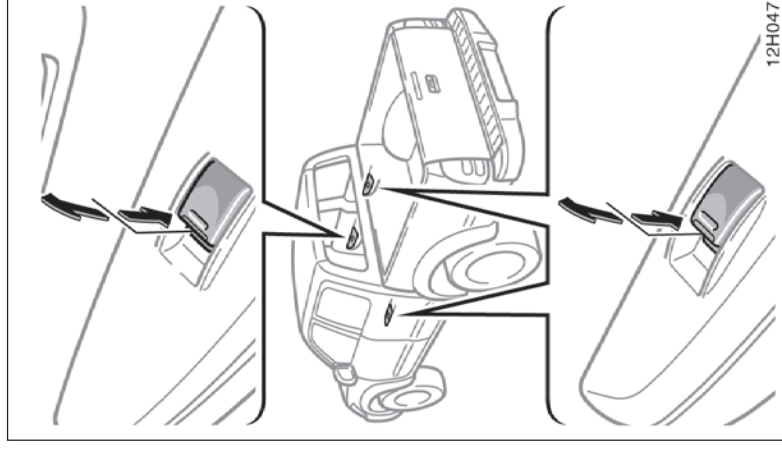
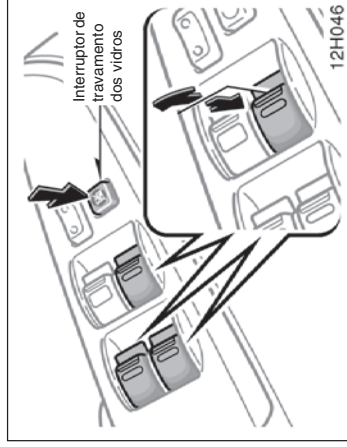
Para normalizar o funcionamento do vidro, puxe o interruptor e o mantenha nesta posição por alguns segundos após o vidro estar fechado.



ATENÇÃO

Para evitar risco de morte ou ferimentos graves, proceda conforme segue.

- Jamais coloque parte alguma do seu corpo no vidro para ativar a função de proteção antesmagamento intencionalmente, uma vez que isto poderá resultar em ferimentos graves ou morte.
- A função de proteção antesmagamento poderá não funcionar se houver interferência de algum objeto antes que o vidro esteja totalmente fechado.



OPERAÇÃO DOS VIDROS, LADO DOS PASSAGEIROS

Utilize o interruptor localizado em cada porta dos passageiros ou os interruptores na porta do motorista que controlam os vidros dos passageiros.

Os vidros movem enquanto os interruptores são acionados.

Para abrir: Pressione o interruptor.

Para fechar: Levante o interruptor.

Caso o botão de travamento dos vidros dos passageiros na porta do motorista seja pressionado, os vidros dos passageiros não irão mover.



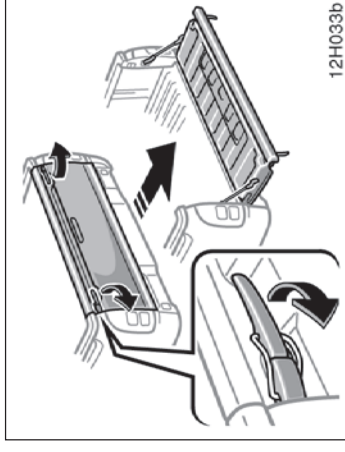
ATENÇÃO

Para evitar ferimentos graves ou fatais, observe as instruções abaixo:

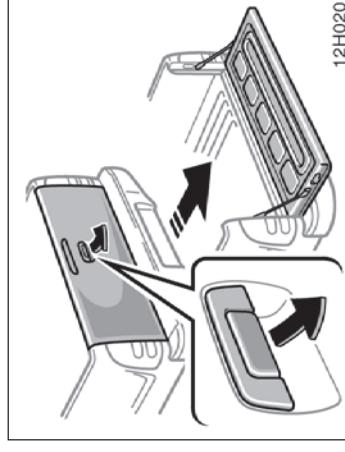
- Antes de fechar os vidros elétricos, certifique-se sempre de que não haja pessoas próximas dos vidros. Certifique-se também de que a cabeça, as mãos e outras partes do corpo dos ocupantes estejam totalmente fora do curso dos vidros. Se o pescoço, cabeça ou mãos estiverem no curso do levantamento dos vidros, poderá haver ferimentos graves ou até mesmo fatais. Quando alguém fechar os vidros, observe se a operação está sendo feita com segurança.
- Quando houver crianças no veículo, jamais permita que acionem os vidros elétricos sem supervisão. Use o interruptor de travamento dos vidros para impedir que as crianças acionem os interruptores acidentalmente.

- Certifique-se de remover a chave de ignição quando sair do veículo.
- Nunca deixe crianças (principalmente crianças pequenas) desacompanhadas no veículo, especialmente com a chave inserida na ignição. As crianças poderão acionar os interruptores e travar as portas. Crianças desacompanhadas no veículo estão sujeitas a acidentes graves.

Tampa da caçamba



Tipo A



Tipo B

Tipo A: Para abrir a tampa da caçamba, solte as travas como indicado.

Tipo B: Para abrir a tampa da caçamba, puxe a maçaneta para cima.

Os cabos de suporte irão manter a tampa da caçamba em posição horizontal.

Favor consultar "Precauções ao acomodar bagagens", página 2-12 para precauções ao carregar bagagens.

Após o fechamento da tampa da caçamba, tente puxá-la a fim de certificar-se que a mesma está seguramente travada.

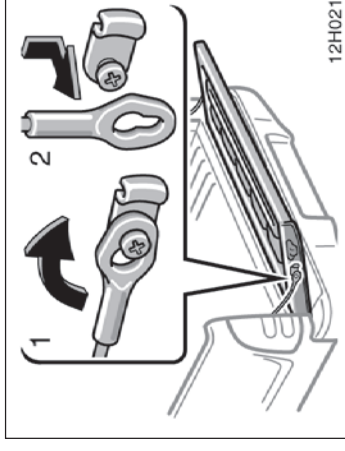


ATENÇÃO

Se a tampa da caçamba aberta impedir a visualização das luzes de freio, lanternas traseiras, luz indicadora de direção traseira, luz de ré ou refletores enquanto o veículo estiver estacionado, outros motoristas deverão ser advertidos quanto à presença do seu veículo através do triângulo de advertência ou de outro aviso.

NOTA

Evite dirigir com a tampa da caçamba aberta.

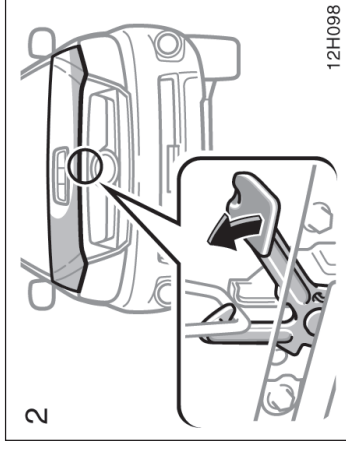
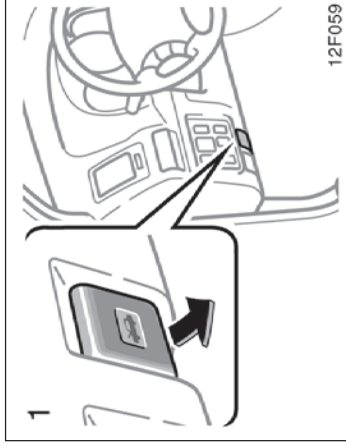
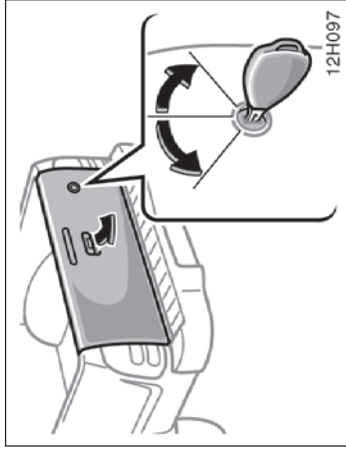


Para abaixar completamente a tampa da caçamba, solte os braços de suporte da tampa como indicado.

NOTA

- ◆ *Abaixe a tampa da caçamba vagorosamente quando estiver destravada.*
- ◆ *Certifique-se de que a tampa da caçamba esteja seguramente presa pelos braços de suporte após o fechamento da mesma.*

Capô



TRAVAR E DESTRAVAR USANDO A CHAVE (somente tipo B)

Introduza a chave principal e gire-a para travar ou destravar a tampa traseira.

Para travar: Gire a chave no sentido horário.

Para destravar: Gire a chave no sentido anti-horário.

Para abrir o capô:

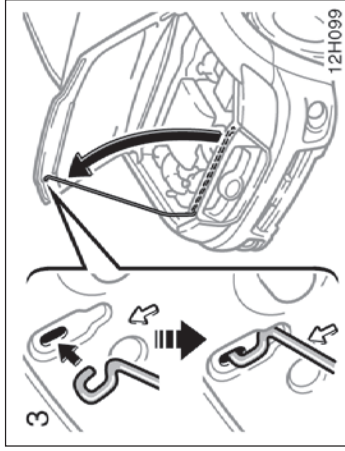
1. Puxe a alavanca de abertura do capô. O capô levantará levemente.



ATENÇÃO

Antes de dirigir, certifique-se de que o capô esteja fechado e travado firmemente, caso contrário, poderá abrir inesperadamente e causar um acidente.

Sistema de alarme antifurto (em alguns modelos)

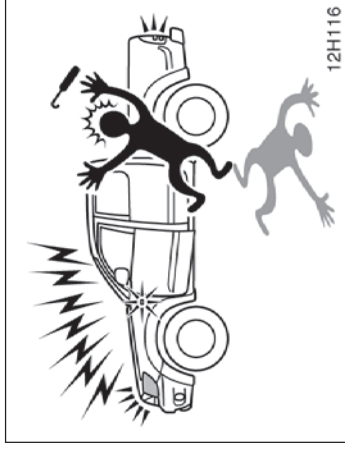


⚠ ATENÇÃO

Após inserir a haste de suporte na abertura, certifique-se de que a haste sustente o capô do motor firmemente impedindo-o de cair sobre a sua cabeça ou corpo.

NOTA

Certifique-se de retornar a haste de suporte na presilha original antes de fechar o capô. Fechar o capô com a haste de suporte para cima poderá deformá-lo.



O sistema fará soar o alarme e piscar as luzes ao detectar uma entrada forçada.

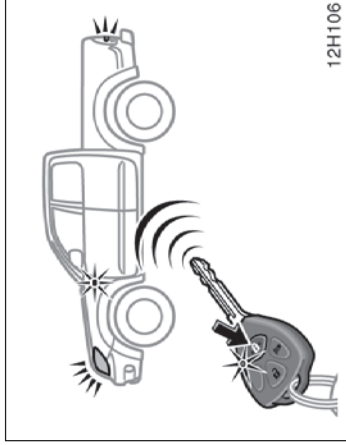
O alarme é acionado quando detecta anomalias como:

- Abertura forçada de alguma porta ou capô.
- Desconexão e conexão do terminal da bateria.
- Desconexão e conexão do conjunto do controle do sistema.
- Detecção de impacto anormal após a ativação da função de sensor de impacto.
- Alguém tentar danificar ou invadir o seu veículo.

3. Mantenha o capô aberto inserindo a haste de suporte na fenda.

Antes de fechar o capô, certifique-se de que não tenha esquecido alguma ferramenta, tecido de oficina, etc, no interior do capô e recoloque a haste de suporte na presilha – isto evitará ruídos. A seguir, abaixe o capô e certifique-se de que esteja completamente travado. Se necessário, pressione levemente a borda externa para travar.

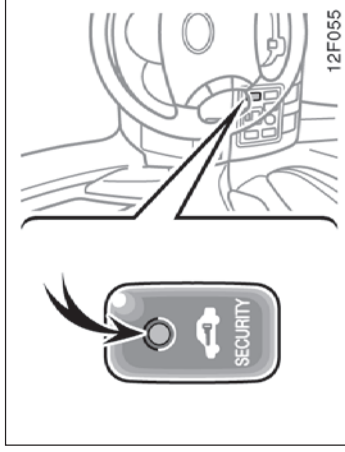
O controle remoto da chave é usado para ativar ou cancelar o sistema e para interromper o alarme. As instruções para a chave com controle remoto estão apresentadas na página 1-2-6.



1. Feche todos os vidros.
2. Gire a chave de ignição à posição "LOCK" e remova-a.
3. Peça que os passageiros saiam do veículo.
4. Certifique-se de que objetos de valor ou objetos pessoais não sejam deixados no veículo.
5. Pressione o interruptor de travamento no controle remoto uma vez. Neste momento, os sinalizadores de direção irão piscar uma vez e a luz indicadora de segurança irá acender.

ATIVACÃO DO SISTEMA

O sistema pode ser ativado com ou sem a função de sensor de impacto. Para detalhes adicionais, favor consultar "CANCELAMENTO DO SENSOR DE IMPACTO" a seguir.



O sistema será ativado após 30 segundos. Neste momento, a luz indicadora de segurança começará a piscar lentamente.

Após a ativação do sistema o motor não poderá ser acionado até que o sistema seja cancelado.

O sistema não será ativado em alguns casos tais como:

- Alguma das portas estiver aberta
 - O alarme soar por 1 segundo. Feche a porta e ative o sistema novamente.
 - O capô estiver aberto
- Feche o capô firmemente.

CANCELAMENTO DO SENSOR DE IMPACTO

O sensor de impacto pode ser cancelado para evitar o disparo de alarmes falsos sejam disparados em algumas condições, tais como:

- Veículo estacionado em áreas sujeitas a alto nível de ruído
- Carroçaria e vidros do veículo sujeitos a impactos fortes externos (por exemplo, lavagem do veículo em lavador de alta pressão)
- Transporte do veículo usando caminhão tipo plataforma ou transportador

Para cancelar o sensor de impacto:

1. Trave a porta pressionando o interruptor de travamento do controle remoto da chave uma vez. As luzes indicadoras de direção irão piscar uma vez.
2. A seguir, pressione o interruptor de travamento duas vezes no período de 5 segundos. Neste momento, as luzes indicadoras de direção irão piscar 5 vezes indicando que a função de sensor de impacto está desativada.

O sensor de impacto é desativado enquanto o sistema permanece ativado.

CANCELAMENTO DO SISTEMA

O sistema será cancelado conforme as duas etapas abaixo:

- Gire a chave de ignição da posição "LOCK" para a posição "ON".
- Destrave uma das portas pressionando o interruptor de destravamento.

Se as luzes indicadoras de direção piscarem 3 vezes, o sistema terá sido acionado. Certifique-se de que não haja anormalidade no veículo.

Se nenhuma das portas for aberta no período de 30 segundos, todas as portas irão travar automaticamente e o sistema será ativado.

QUANDO O SISTEMA ESTIVER ATIVADO

Ativação do sistema

Quando o sistema detectar alguma das anomalias descritas abaixo, o alarme irá soar durante 30 segundos e as luzes piscarão.

- Se houver destravamento de uma das portas sem o uso do controle remoto.
- Se houver abertura forçada das portas ou capô.
- Se o terminal da bateria for desconectado e a seguir conectado.
- Se o conjunto do controle do sistema for desconectado e a seguir conectado.
- Se algum impacto anormal for detectado quando a função de sensor de impacto estiver ativada.

Reativação do sistema

Uma vez ativado, o alarme será automaticamente reativado após ter sido cancelado.

O alarme irá ativar novamente sob as mesmas circunstâncias descritas em "Ativação do sistema".

Interrupção do alarme

O alarme será interrompido conforme as duas etapas abaixo:

- Gire a chave de ignição da posição "LOCK" para a posição "ON".
- Destrave uma das portas pressionando o interruptor de destravamento.

Estas etapas poderão cancelar o alarme simultaneamente.

Se a bateria estiver descarregada devido a longo período de inatividade do veículo, etc.:, quando na recarga ou substituição da bateria, o sistema irá ativar o alarme. Se isto acontecer, destrave imediatamente qualquer porta pressionando o interruptor de destravamento, e o alarme será interrompido.

TESTE DO SISTEMA

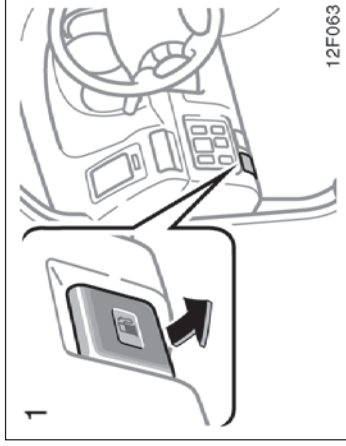
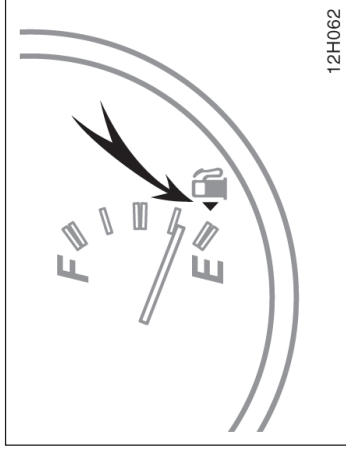
1. Ative o sistema.
2. Insira a chave com controle remoto na maçaneta da porta do motorista e destrave a porta.
3. Abra a porta, e um alarme irá soar.
4. Interrompa o alarme pressionando o interruptor de destravamento.

Se o sistema não funcionar adequadamente, dirija o veículo a uma Concessionária Autorizada Toyota.

NOTA

Não modifique, remova ou desmonte o sistema. Caso sejam efetuadas modificações não autorizadas, o funcionamento apropriado do sistema não poderá ser garantido.

Tampa do reservatório de combustível (Tipo A)



A tampa do reservatório de abastecimento encontra-se no lado esquerdo do veículo.

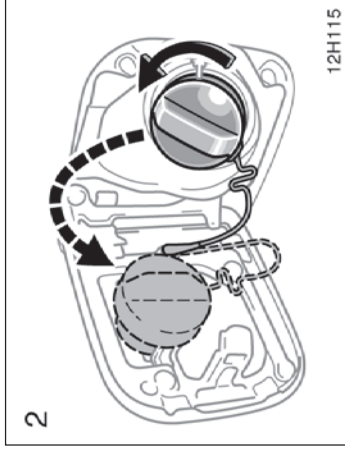
1. Para abrir a tampa do reservatório de abastecimento, puxe a alavanca para cima.

Quando estiver abastecendo, desligue o motor.

⚠ ATENÇÃO

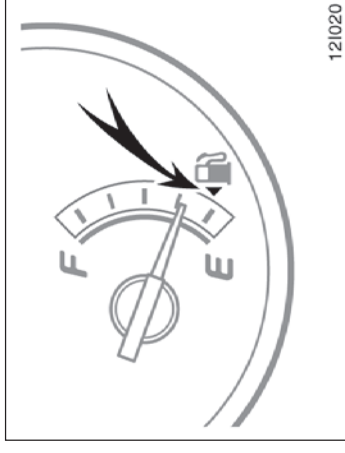
- Não fume, nem provoque faíscas ou chamas ao abastecer. Os vapores são inflamáveis.
- Abra a tampa lentamente. Nas condições de temperatura alta, o combustível sob pressão jorra e provoca ferimentos se a tampa for removida rapidamente.
- Não abasteça o reservatório de combustível com combustível em uma plataforma de plástico, ou qualquer outro material isolante. Uma carga de eletricidade estática poderá causar faíscas e perigo de incêndio. O procedimento correto para abastecimento é posicionar um recipiente aprovado para combustível no solo distante do veículo.

Tampa do reservatório de combustível (Tipo B)



⚠ ATENÇÃO

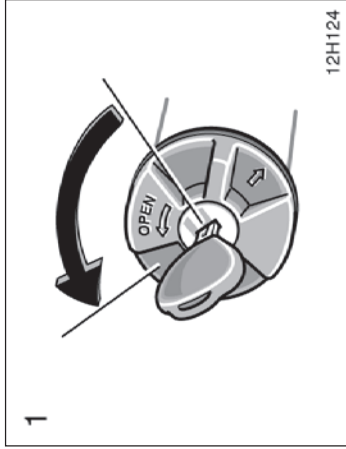
- Certifique-se de que a tampa esteja apertada firmemente para evitar vazamento em caso de acidentes.
- Utilize apenas uma tampa genuína Toyota em caso de reposição. Ela foi projetada para regular a pressão do reservatório de combustível.



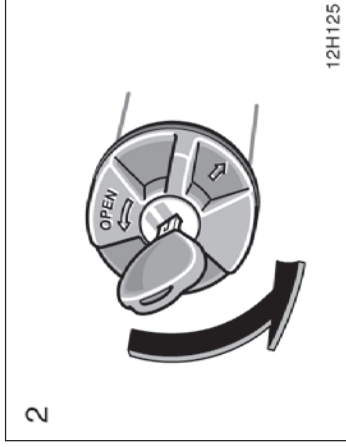
2. Para remover a tampa do reservatório de combustível, gire-a suavemente no sentido anti-horário, e faça uma pausa antes de removê-la. Após remover a tampa, apoie-a no suporte.

Você poderá ouvir um leve ruído quando a tampa for aberta. Ao fechá-la, gire-a no sentido horário até ouvir um “click”.

A tampa do reservatório de abastecimento encontra-se no lado esquerdo do veículo.



1. Para destravar a tampa do reservatório de abastecimento, insira a chave de ignição e gire-a no sentido anti-horário. Quando estiver abastecendo, desligue o motor.



2. Para remover a tampa do reservatório de combustível, gire a tampa lentamente no sentido anti-horário, a seguir faça uma pequena pausa antes de remover a tampa.

Não é raro ouvir um assobio leve quando a tampa for aberta. Quando instalar, certifique-se de que as linguetas na tampa estejam alinhadas corretamente nos cortes da abertura do reservatório. A seguir trave a tampa girando a chave da tampa no sentido horário.

⚠ ATENÇÃO

- Certifique-se de que a tampa esteja apertada firmemente para evitar vazamento em caso de acidentes.
- Utilize apenas uma tampa genuína Toyota em caso de reposição. Ela foi projetada para regular a pressão do reservatório de combustível.

⚠ ATENÇÃO

- Não fume, nem provoque faíscas ou chamas ao abastecer. Os vapores são inflamáveis.
- Abra a tampa lentamente. Nas condições de temperatura alta, o combustível sob pressão irá jorrar e provocar ferimentos se a tampa for removida rapidamente.

Seção 1 OPERAÇÃO DOS INSTRUMENTOS E CONTROLES

Capítulo 1-3

Sistema de Proteção dos Ocupantes

- Bancos
- Bancos dianteiros
- Basculando o banco traseiro
- Apoios de cabeça
- Cintos de segurança
- Sistema de airbag - motorista e passageiro
- Segurança para crianças

Bancos

Enquanto o veículo estiver sendo conduzido, todos os ocupantes devem manter os encostos dos bancos na posição levantada, sentar-se corretamente, usar adequadamente os cintos de segurança.

ATENÇÃO

- Não dirija o veículo antes que os ocupantes estejam sentados corretamente. Não permita que os ocupantes sentem-se sobre o encosto do banco rebatido, ou na área do compartimento de bagagem ou carga. Em caso de frenagem de emergência, manobra repentina ou colisão, os ocupantes que estiverem sentados incorretamente ou usando os cintos de segurança incorretamente estarão sujeitos a morte ou ferimento grave.
- Durante a condução, não permita que os passageiros permaneçam em pé ou em movimento entre os bancos, uma vez que em caso de frenagem de emergência, manobra repentina ou colisão, os mesmos estarão sujeitos a morte ou ferimento grave.

Bancos dianteiros — — Precauções quanto aos bancos dianteiros

Banco do motorista

ATENÇÃO

O sistema de airbag do motorista inflama com força considerável, e podem causar sérios ferimentos ou até mesmo a morte especialmente se o motorista estiver muito próximo do airbag.

Uma vez que a zona de risco para o airbag do motorista são os primeiros 50 – 75 mm da área de inflagem, posicione-se a 250 mm do airbag do motorista ofereça uma margem de segurança. Esta distância é medida entre o centro do volante de direção e os ossos da caixa torácica. Se você estiver sentado em uma distância abaixo de 250 mm, poderá mudar sua posição de condução em diversas maneiras:


- Mova o banco o mais para trás possível de forma a alcançar os pedais confortavelmente.

— Precauções quanto à regulagem dos bancos


- Recline levemente o encosto do banco. Embora os projetos sejam diferentes, muitos motoristas podem alcançar a distância de 250 mm, mesmo que o banco do motorista esteja totalmente deslocado para frente, simplesmente reclinando o encosto. Se reclinar o encosto do banco dificultar a visão da estrada, use uma almofada firme e não escorregadia, ou levante o banco se o projeto do veículo permitir.
- Caso o volante de direção seja ajustável, incline-o para baixo. Isto mantém o airbag voltado para o seu peitoral ao invés de sua cabeça ou pescoço.

O banco deve ser ajustado como recomendado acima, porém mantendo o controle dos pedais, volante de direção, e visão dos controles do painel de instrumentos.

Banco do passageiro dianteiro

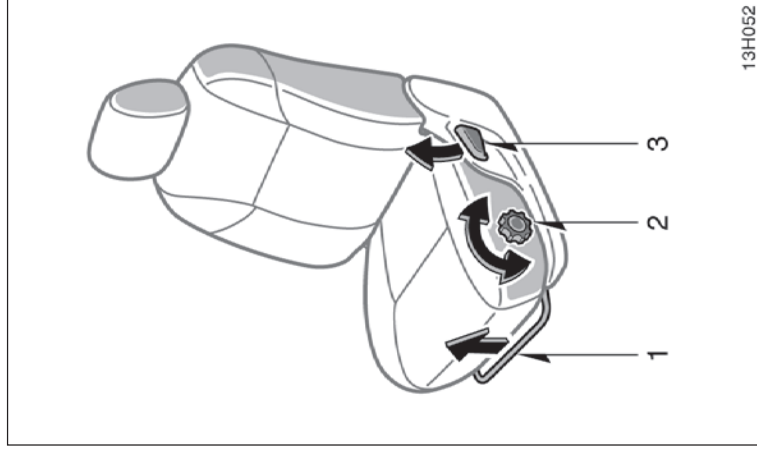
 **ATENÇÃO**

O airbag do passageiro também infla com força considerável, e pode causar sérios ferimentos ou até mesmo a morte especialmente se o passageiro estiver muito próximo ao airbag. O banco do passageiro deve estar o mais distante possível do airbag com o encosto ajustável para que o passageiro permaneça em posição ereta.

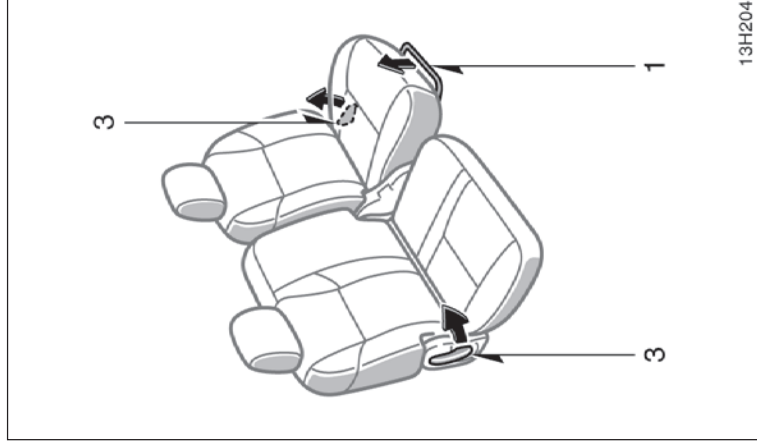
 **ATENÇÃO**

- Os ajustes não devem ser feitos enquanto o veículo estiver em movimento, pois o banco poderá mover inesperadamente e o motorista poderá perder o controle do veículo.
- Certifique-se de que o banco não bata em um passageiro ou bagagem.
- Após ajustar a posição do banco, solte a alavanca e tente deslocá-lo para frente e para trás para certificar-se de que esteja travado na posição correta.
- Após ajustar o encosto, pressione seu corpo contra o banco para certificar-se de que o mesmo esteja travado na posição correta.
- Não coloque objetos sob os bancos, caso contrário, os objetos poderão interferir no mecanismo da trava dos bancos ou acionar inesperadamente a alavanca de ajustes do banco e este poderá mover repentinamente, causando a perda de controle do veículo.
- Quando ajustar o banco, não coloque suas mãos sob o assento ou próximo às partes móveis, caso contrário, suas mãos ou dedos poderão ser presos e feridos.

— Ajuste dos bancos dianteiros



Banco separado



Banco inteiro

1. ALAVANCA DE AJUSTE DA POSIÇÃO DO BANCO

Segure o centro da alavanca e puxe-a para cima. A seguir deslize o banco para a posição desejada com uma pressão leve do corpo e solte a alavanca.

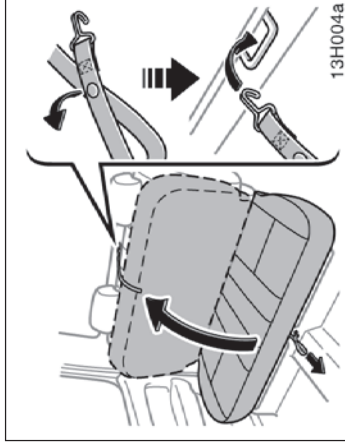
2. BOTÃO DE AJUSTE DA ALTURA DO BANCO (somente alguns modelos para o banco do motorista)

Gire o botão para ambos os lados.

3. ALAVANCA DE AJUSTE DO ÂNGULO DO ENCOSTO

Incline-se para frente e puxe a alavanca para cima. A seguir incline-se para trás até o ângulo desejado e solte a alavanca.

Basculando o banco traseiro (nos modelos com cabine dupla)



1. Puxe a alça como indicado. A trava sob o assento do banco soltará, permitindo levantar o assento.
2. Levante o assento do banco como indicado e fixe a alça no suporte localizado atrás do banco traseiro.

⚠ ATENÇÃO

Evite reclinar os encostos dos bancos mais do que necessário. Os cintos de segurança proporcionam a proteção máxima no caso de colisões frontais ou traseiras quando o motorista e o passageiro dianteiro estão sentados em ângulo reto e bem apoiados no encosto. Se o ocupante estiver reclinado, o cinto poderá deslizar na cintura e pressionar diretamente o abdômen, ou o pescoço poderá estar no curso do cinto. No caso de uma colisão frontal, quanto mais inclinados estiverem os bancos, maiores serão os riscos de morte ou ferimentos graves.

⚠ ATENÇÃO

Quando retornar os bancos à posição original, observe as precauções abaixo para evitar ferimentos graves ou morte em caso de colisão, manobra repentina ou frenagem súbita:

- Esteja atento para que suas mãos ou pés não fiquem presos no banco.
- Certifique-se de que não haja obstáculos sob o banco que possam impedir o travamento correto na posição original.
- Certifique-se de que os assentos estejam firmemente travados puxando-o para cima e para baixo. Caso o banco não esteja devidamente travado, o cintos de segurança poderá não funcionar corretamente.
- Certifique-se de que os cintos de segurança não estejam torcidos ou presos debaixo do assento e que estejam nas posições corretas para uso imediato.

Cintos de segurança — — Precauções quanto aos cintos de segurança

Para sua segurança e conforto, ajuste o apoio de cabeça antes de dirigir.

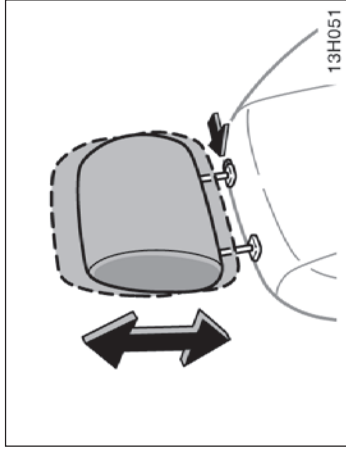
Para levantar: Puxe-o para cima.

Para abaixar: Empurre-o para baixo enquanto pressiona o botão de destravamento.

Para remover: Puxe-o para cima enquanto pressiona o botão de destravamento.

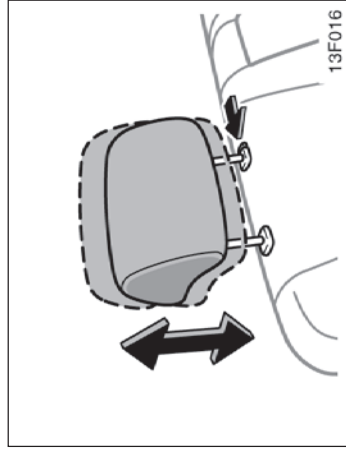
Apoios de cabeça traseiros — Quando um passageiro ocupar o banco traseiro, puxe para cima o apoio de cabeça traseiro à posição de travamento.

O apoio de cabeça é mais efetivo quando está próximo à cabeça. Portanto, o uso de almofadas no encosto do banco não é recomendado.



Apoios de cabeça

Dianteiro



Traseiro

Para a segurança do motorista e dos passageiros, a Toyota enfatiza o uso correto dos cintos de segurança. A negligência quanto à utilização dos cintos aumenta a probabilidade de ferimentos e/ou a severidade dos mesmos em acidentes.

Os cintos de segurança fornecidos no seu veículo foram projetados para pessoas adultas, com estatura suficiente para usá-los adequadamente.

Crianças: Utilize um sistema de segurança apropriado para crianças até que elas cresçam e possam usar corretamente os cintos de segurança. Favor consultar “Sistema de segurança para crianças”, página 1-3-18, para informações adicionais.

Modelos com cabine simples:

Se a criança for crescida para utilizar o sistema de segurança apropriado, a criança deverá estar sentada no banco e utilizar o cinto de segurança do veículo.

Modelos com cabine dupla:

Se a estatura da criança for suficiente para utilizar o sistema de segurança apropriado, a criança deverá estar sentada no banco traseiro e utilizar o cinto de segurança do veículo. Confronte as estatísticas de acidentes, a criança estará mais segura quando sentada e adequadamente protegida no banco traseiro do que no banco dianteiro.



ATENÇÃO

- **Ajuste a parte central do apoio de cabeça de maneira que fique o mais próxima possível das orelhas do ocupante.**
- **Use o apoio de cabeça projetado para cada respectivo banco.**
- **Após ajustar o apoio de cabeça, certifique-se de que esteja travado na posição correta.**
- **Não dirija com os apoios de cabeça removidos.**

Se for indispensável que a criança ocupe o banco dianteiro, certifique-se de que a criança use o cinto de segurança adequadamente. Se houver algum acidente e os cintos de segurança não estiverem sendo usados corretamente, a força e a rapidez de inflagem do airbag poderão causar ferimentos graves ou até mesmo fatais.

Não permita que a criança fique de pé ou ajoelhada sobre os bancos dianteiros e traseiros. Uma criança desprotegida poderá sofrer ferimentos graves, ou até mesmo morrer durante um acidente ou frenagem brusca. Além disso, não permita que a criança sente-se no seu colo. Segurar a criança não fornece proteção suficiente.

Gestantes: A Toyota recomenda o uso do cinto de segurança. Para informações específicas, consulte um médico. O cinto de segurança deve ser ajustado firmemente e na posição mais baixa possível, sobre o quadril e não sobre a cintura.

Pessoas com ferimentos: A Toyota recomenda o uso do cinto de segurança. Dependendo do ferimento, verifique primeiramente com um médico para informações específicas.

Se houver regulação sobre os cintos de segurança em seu país, consulte uma Concessionária Autorizada Toyota para a substituição ou instalação dos cintos.



ATENÇÃO

Os ocupantes deverão sentar-se corretamente e utilizar os cintos de segurança sempre que o veículo estiver em movimento, caso contrário, a probabilidade de ferimentos ou morte será maior no caso de um acidente ou frenagem brusca.

Quando utilizar os cintos de segurança, observe o seguinte:

- Cada ocupante deverá usar um cinto de segurança. Não use um cinto para duas ou mais pessoas – mesmo que sejam crianças.
- Evite reclinar os encostos excessivamente. Os cintos de segurança fornecem máxima proteção em colisões traseira e frontais quando o motorista e os passageiros estiverem com o encosto do banco na posição vertical. Se os bancos estiverem inclinados o cinto poderá deslizar na cintura e pressionar diretamente o abdômen e o pescoço poderá estar no curso do cinto. No caso de uma colisão frontal, quanto mais inclinados estiverem os bancos, maiores serão os riscos de morte ou ferimentos graves.

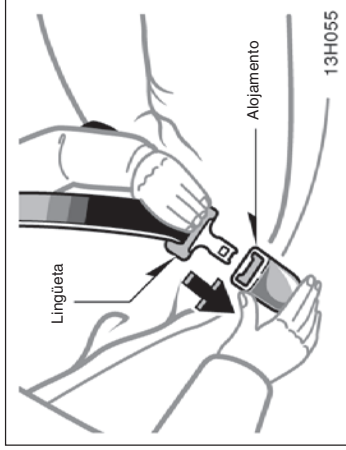
- Esteja atento para não danificar os cintos ou componentes dos cintos. Não permita que fiquem presos ou retorcidos nos bancos ou portas.

- Inspeccione os sistemas dos cintos regularmente. Verifique se estão cortados, desfiados ou se há componentes soltos. Partes danificadas devem ser substituídas. Não desmonte ou modifique o sistema.

- Mantenha os cintos limpos e secos. Caso necessitem de limpeza, utilize uma solução de sabão neutro ou água morna. Nunca utilize alvejantes, corantes, ou produtos para limpeza abrasivos, e nem permita o contato destes produtos nos cintos, uma vez que poderão enfraquecê-los. (Favor consultar “Limpeza interna”, página 5-5).

- Substitua o conjunto do cinto (incluindo os parafusos) caso tenham sido utilizados durante um impacto severo. O conjunto completo deverá ser substituído mesmo que danos não sejam aparentes.

— Ajuste dos cintos de segurança de 3 pontos



Se os cintos não puderem ser puxados para fora do retrator, puxe o cinto firmemente e solte-o.

⚠ ATENÇÃO

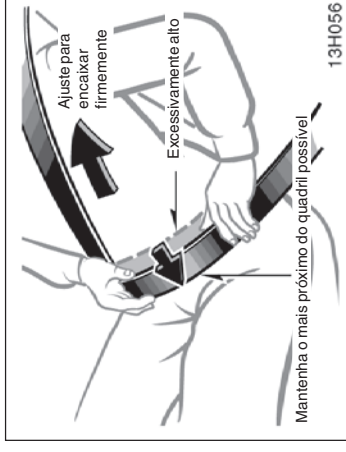
- Após inserir a lingueta, certifique-se de que esteja travada no alojamento e que o cinto não esteja retorcido.
- Não introduza moedas, grampos, etc. no alojamento, pois isto poderá impedir o encaixe adequado da lingueta.
- Se o cinto de segurança não estiver funcionando normalmente, consulte uma Concessionária Autorizada Toyota imediatamente. Não utilize o banco até que o cinto esteja devidamente reparado, uma vez que não poderá proteger os ocupantes contra ferimentos ou até mesmo a morte.

Ajuste os bancos conforme necessário e sente-se corretamente, com o encosto na posição vertical. Para ajustar o cinto, puxe o para fora do retrator e introduza a lingueta no alojamento.

Será ouvido um clique quando a lingueta for travada no alojamento.

O comprimento do cinto é ajustado automaticamente de acordo com a sua estatura e posição do banco.

O retrator travará o cinto durante uma parada repentina ou um impacto. O retrator também irá travar se você mover para frente muito rapidamente. Um movimento lento e suave permitirá que o cinto distenda, permitindo que você se movimente livremente.

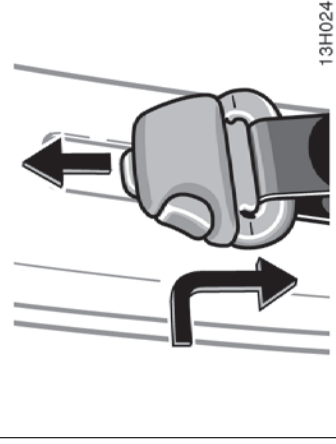


Ajuste das posições do cinto de segurança abdominal e diagonal

Posicione o cinto abdominal o mais baixo possível sobre o quadril – não sobre a cintura, e então ajuste-o corretamente, puxando o cinto diagonal para cima através do alojamento.

⚠ ATENÇÃO

- Os cintos de segurança posicionados muito altos e frouxos podem causar ferimentos graves ou fatais, uma vez que podem deslizar abaixo do quadril durante uma colisão ou um evento inesperado. Mantenha o cinto no abdômen o mais baixo possível.
- Para sua segurança, não passe o cinto diagonal sob o braço.



⚠ ATENÇÃO

Certifique-se sempre de que o cinto diagonal esteja posicionado na parte central do ombro. O cinto deve permanecer distante do pescoço, mas não permanecer frouxo sobre o ombro, caso contrário, a proteção oferecida poderá ser reduzida em caso de acidente, causando ferimentos graves ou até mesmo a morte.

Cintos de segurança com ponto de ancoragem ajustável na altura do pescoço (nos modelos com cabine dupla) —

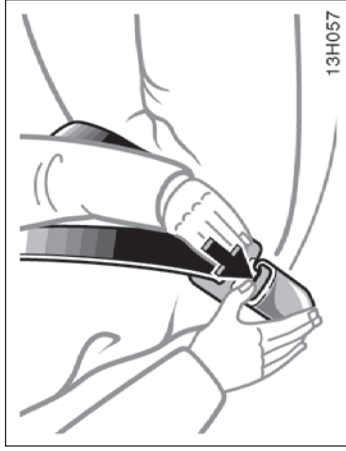
Ajuste da posição de ancoragem de acordo com a estatura

Para levantar: deslize o dispositivo de ancoragem para cima.

Para abaixar: Pressione o botão de travão e deslize o dispositivo de ancoragem para baixo.

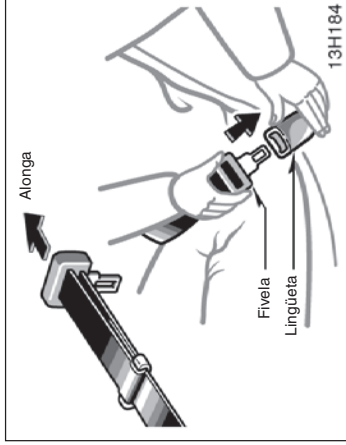
Após o ajuste, certifique-se de que o dispositivo de ancoragem esteja firmemente travado na posição.

— Ajuste dos cintos de segurança de 2 pontos



Para soltar o cinto, pressione o botão de destravamento do alojamento e deixe o cinto retrair.

Se o cinto não retrair suavemente, puxe-o para fora e verifique se não está torcido ou dobrado. A seguir, certifique-se de que não haja torções durante a retração.



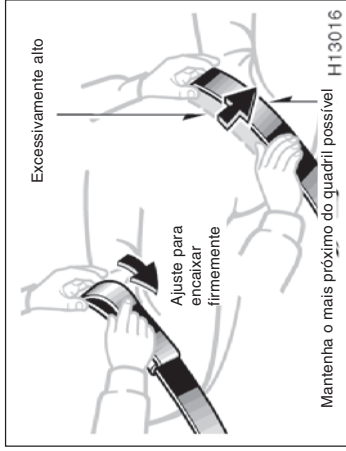
Sente-se em posição ereta e apoiado no encosto. Para travar o cinto, introduza a lingüeta no alojamento.

Será ouvido um click quando a lingüeta for travada no alojamento.

Se o comprimento do cinto não for suficiente para você, segure a lingüeta perpendicular ao cinto e puxe-a.

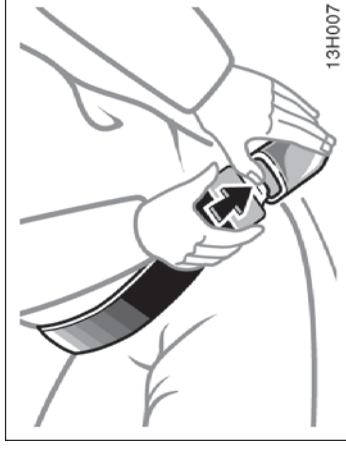
ATENÇÃO

- Após inserir a lingüeta, certifique-se de que esteja travada no alojamento e que o cinto não esteja retorcido.
- Não introduza moedas, grampos, etc. no alojamento, pois isto poderá impedir o encaixe adequado da lingüeta.
- Se o cinto de segurança não estiver funcionando normalmente, consulte uma Concessionaria Autorizada Toyota imediatamente. Não utilize o banco até que o cinto esteja devidamente reparado, uma vez que não poderá proteger os ocupantes contra ferimentos ou até mesmo a morte.



⚠ ATENÇÃO

Os cintos de segurança muito altos e frouxos podem causar ferimentos graves ou fatais, uma vez que podem deslizar abaixo do quadril durante uma colisão ou um evento inesperado. Mantenha o cinto de abdômen o mais baixo possível.



Elimine o excesso e ajuste a posição do cinto.

Para encurtar, puxe a extremidade do cinto.

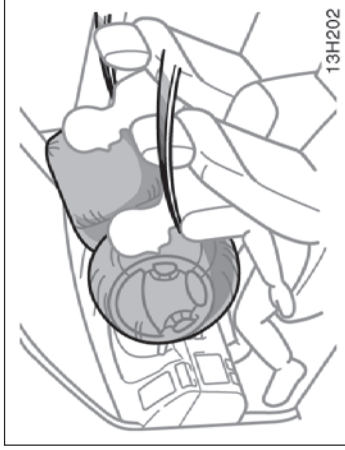
Posicione o cinto o mais baixo possível sobre o quadril – e não na cintura, e ajuste rente.

Para soltar o cinto, pressione o botão de destravamento do alojamento e deixe-o re-trair.

Veículos com banco inteiroço:

Sempre posicione o cinto travado no banco central quando não estiver sendo usado.

Sistema de airbag - motorista e passageiro dianteiro (em alguns modelos)



Como consequência de um impacto frontal grave, os airbags dianteiros funcionam com os cintos de segurança para ajudar a reduzir os ferimentos que podem ser causados pela inflagem dos airbags. Os airbags dianteiros ajudam a reduzir os ferimentos principalmente na cabeça e no tórax do motorista e do passageiro resultantes de impacto no interior do veículo.

O airbag do passageiro dianteiro será ativado, mesmo que não haja passageiro sentado no banco.

Utilize sempre o cinto de segurança corretamente.

O sistema de airbag foi projetado para oferecer proteção adicional para o motorista e passageiro do banco dianteiro além da proteção básica proporcionada pelos cintos de segurança.



ATENÇÃO

- O sistema de airbag frontal é projetado somente como um suplemento à proteção básica dos sistemas dos cintos de segurança no lado do motorista e do passageiro na frente. O motorista e o passageiro dianteiro podem ser gravemente feridos ou até mesmo morrerem com o disparo do airbag, se não estiverem usando os cintos de segurança corretamente. Durante uma frenagem brusca antes de uma colisão, o motorista e o passageiro dianteiro desprotegidos podem ser arremessados para frente diretamente contra o airbag, que poderá inflar durante a colisão. Para garantir a proteção máxima em caso de acidente, o motorista e todos os passageiros no veículo deverão usar os seus cintos de segurança corretamente. Usar o cinto de segurança apropriadamente durante um acidente fará reduzir as probabilidades de ferimentos graves, morte, ou arremesso para fora do veículo. Para instruções e precauções quanto ao sistema dos cintos de segurança, favor consultar “Cintos de Segurança”, página 1-3-5.

⚠️ ATENÇÃO

- Bebês ou crianças incorretamente sentadas e/ou protegidas poderão estar sujeitas a ferimentos graves ou até mesmo a morte durante a inflagem do airbag. Um bebê ou criança muito pequena para usar o cinto de segurança deverá ser protegida corretamente usando um sistema de segurança adequado. A Toyota recomenda enfaticamente que todos os bebês e crianças sejam acomodados e protegidos no banco traseiro do veículo. O banco traseiro é o mais seguro para crianças e bebês. Para instruções referentes à instalação de um sistema de sistema de segurança para crianças, favor consultar “Sistema de segurança para crianças”, página 1-3-18.

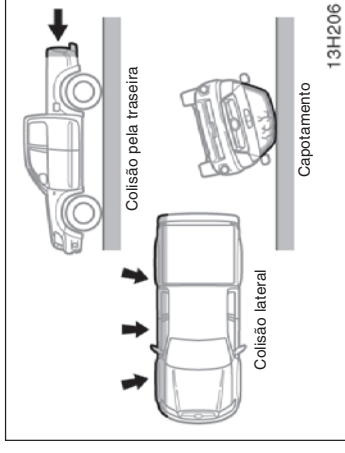
Os airbags dianteiros foram projetados para deflagrar após colisão grave (frontal) onde a magnitude e duração da desaceleração dianteira do veículo exceder o limite de projeto.

Os airbags dianteiros irão deflagrar se a severidade do impacto ultrapassar o nível projetado, comparado aproximadamente a uma colisão a 25 km/h contra uma barreira fixa que não seja movida ou deformada.

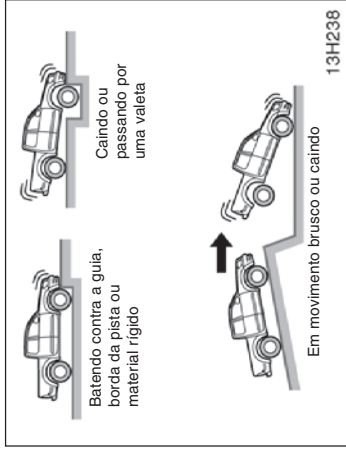
No entanto, a velocidade mínima será consideravelmente maior para a deflagração do airbag se o veículo bater contra um objeto, como um veículo estacionado ou um poste de sinalização, que podem mover ou deformar durante o impacto, ou se o veículo for envolvido em uma colisão do tipo em que a extremidade dianteira do veículo entre embaixo da carroçaria de um caminhão.

É possível que em algumas colisões onde a desaceleração dianteira do veículo esteja muito próximo do nível limite, os airbags dianteiros não sejam ativados em conjunto.

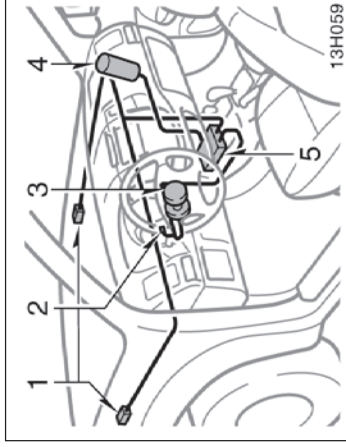
Utilize sempre o cinto de segurança corretamente.



Os airbags dianteiros geralmente não foram projetados para inflar se o veículo for envolvido em colisão lateral ou traseira, capotamento ou colisão frontal em baixa velocidade. Porém como qualquer colisão é suficiente para causar uma desaceleração dianteira do veículo, a inflagem dos airbags dianteiros poderá ocorrer.



Os airbags dianteiros poderão também parar se ocorrer um impacto severo na extremidade inferior do veículo. A ilustração especifica alguns exemplos.



O sistema de airbags dianteiros consiste principalmente dos seguintes componentes, e suas respectivas localizações estão indicadas na figura.

1. Sensores dos airbags dianteiros
2. Luz de advertência do sistema de airbag
3. Módulo do airbag do motorista (airbag e inflador)
4. Módulo do airbag do passageiro dianteiro (airbag e inflador)
5. Conjunto do sensor do airbag

O conjunto do sensor do airbag consiste de um sensor de segurança e do sensor do airbag.

Os sensores dos airbags dianteiros monitoram constantemente a desaceleração frontal do veículo. Se um impacto resultar em uma desaceleração frontal acima do nível projetado, o sistema fará disparar os infladores do airbag. Neste momento uma reação química nos infladores fará inflar os airbags com gases não tóxicos para ajudar a reduzir o movimento frontal dos ocupantes. Os airbags dianteiros a seguir desinflam rapidamente, para que dessa forma não haja obstrução na visão do motorista, se houver a necessidade de continuar a condução.

Ao inflar, o airbag gera um ruído muito forte e libera fumaça e resíduos com os gases não tóxicos. Isto não significa incêndio. Este poderá permanecer dentro do veículo por um período, e causar irritação leve na pele, olhos ou respiração. Certifique-se de remover todo resíduo, com água e sabão, assim que possível para eliminar o potencial de irritação de pele. Se você puder sair do veículo com segurança faça isso assim que possível.

A deflagração dos airbags acontece em fração de segundos, portanto os airbags devem inflar com força considerável. Ao mesmo tempo que o sistema é projetado para reduzir ferimentos graves à cabeça e ao pescoço, este sistema também poderá causar outros ferimentos menos severos à face, ao tórax, aos braços e mãos. Geralmente são queimaduras leves ou arranhões e edema. Porém, a força de detonação do airbag poderá causar ferimentos mais graves, especialmente se as mãos, braços, tórax ou cabeça estiver próximo ao módulo do airbag no momento da deflagração. Por isso, é importante que os ocupantes; evitem colocar qualquer objeto ou parte do corpo entre eles e o módulo do airbag; sentem-se corretamente nos bancos; usem corretamente os cintos de segurança e sentem-se o mais longe possível do módulo do airbag.

Componentes do módulo do airbag (cubo do volante de direção, capa do airbag e inflador) poderão ficar quentes por alguns minutos após a deflagração, portanto não toque-os! Os airbags inflam somente uma vez. O pára-brisa poderá ser danificado devido à força de deflagração do airbag.

⚠ ATENÇÃO

O motorista e o passageiro dianteiro que estiverem muito próximos ao volante de direção ou painel durante a deflagração do airbag estão sujeitos a ferimentos graves ou até mesmo a morte.

A Toyota recomenda que:

- O motorista sente-se o mais distante possível do volante de direção ao mesmo tempo mantendo o controle do veículo.
- O passageiro dianteiro sente-se o mais distante possível do painel.
- Todos os ocupantes do veículo devem ser protegidos corretamente pelos cintos de segurança.

Para instruções e precauções sobre posições de bancos, favor consultar “Precauções quanto ao banco dianteiro”, página 1-3-1.



- Não permita que os ocupantes permaneçam sentados na extremidade do assento ou apoiados no painel de instrumentos enquanto o veículo estiver em movimento, uma vez que o airbag do passageiro dianteiro poderá inflar com uma força e velocidade considerável. Uma pessoa que estiver em pé apoiada, ou muito próxima ao airbag durante a inflagem, está sujeita a ferimentos graves ou até mesmo morte. Sente-se em posição ereta e encostado no banco, e use sempre o cinto de segurança corretamente.



- Não permita que a criança sente-se no seu colo. Utilize um sistema de segurança para crianças no banco traseiro. Para instruções referentes à instalação de um sistema de segurança para crianças, favor consultar "Sistema de segurança para crianças", página 1-3-18.



- A Toyota recomenda que bebês e crianças estejam protegidos no banco traseiro do veículo.

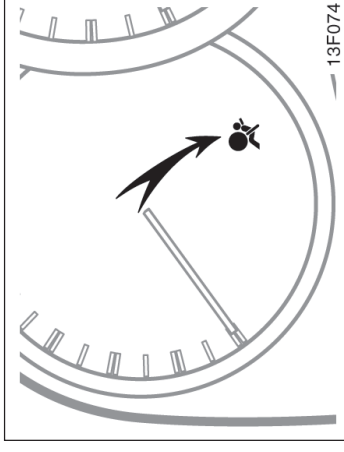
- Não coloque objetos nem partes do corpo sobre ou em frente do painel ou da cobertura do volante de direção, que alojam o sistema de airbag dianteiro. Eles poderão causar ferimentos graves ou até mesmo fatais uma vez que foram projetados para trás pela força de deflagração dos airbags. Da mesma maneira, o motorista e o passageiro dianteiro não deverão carregar objetos em seus braços ou em seus joelhos.

- Não modifique ou substitua qualquer fiação elétrica. Não modifique, remova ou abra quaisquer componentes como a cobertura do volante de direção, volante de direção, capa da coluna, painel próximo ao airbag do passageiro dianteiro, capa do airbag do passageiro dianteiro, ou conjunto do sensor do airbag. Fazendo isso, poderá haver impedimento da deflagração correta do sistema de airbag dianteiro, ativação repentina do sistema ou desativação do mesmo, que poderá resultar em ferimentos graves ou até mesmo fatais. A negligência quanto a estas instruções poderá resultar em ferimentos graves ou morte. Consulte uma Concessionária Autorizada Toyota para quaisquer reparos ou modificações.

NOTA

Não execute qualquer das alterações abaixo antes de consultar uma Concessionária Autorizada Toyota. Em alguns casos, algumas alterações poderão interferir no funcionamento correto do sistema do airbag frontal.

- ◆ *Instalação de dispositivos eletrônicos tais como sistema de comunicação, toca-fitas ou CD player.*
- ◆ *Modificação no sistema de suspensão.*
- ◆ *Modificação na estrutura da extremidade dianteira.*
- ◆ *Fixação de proteção da grade (protetor de pára-choque, etc), removedor de neve, guinchos ou outros equipamentos na extremidade dianteira do veículo.*
- ◆ *Reparos executados na ou próximos à estrutura dianteira, consola, coluna de direção, volante de direção ou painel próximo ao airbag do passageiro dianteiro.*

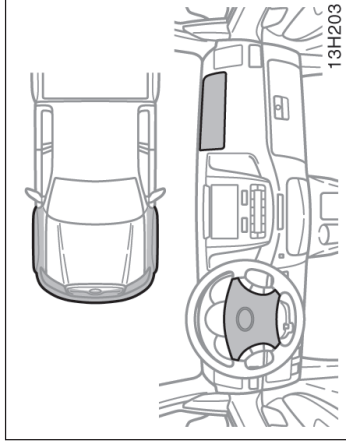


Este indicador de advertência acende quando a chave de ignição é girada para a posição “ON”. A luz irá apagar após aproximadamente 6 segundos. Isso significa que os airbags frontais estão funcionando corretamente.

Este sistema de luz de advertência monitora o conjunto do sensor de airbag, sensores de airbags dianteiros, infladores, fiação de conexão e fontes de alimentação. (Para informações adicionais, favor consultar “Indicadores de serviço e alarmes de advertência”, página 1-6-3).

Se alguma das condições a seguir ocorrer, haverá impropriedade dos airbags. Contate uma Concessionária Autorizada Toyota o mais rápido possível.

- A luz não acende quando a chave de ignição é girada para a posição "ON" ou permanece acesa por mais de 6 segundos.
- A luz acende durante a condução.



NOTA

Não desconecte os cabos da bateria antes de entrar em contato com uma Concessionária Autorizada Toyota.

Para os casos abaixo, contate uma Concessionária Autorizada Toyota o mais rápido possível:

- Os airbags dianteiros inflaram.
- A região frontal do veículo (sombreada na figura) foi envolvida em um acidente não suficientemente severo para inflar os airbags.
- A seção da cobertura do volante de direção ou da capa do airbag do passageiro dianteiro (sombreada na figura) foi riscada, quebrada, ou apresenta outros danos.

Segurança para crianças — — Precauções para a segurança das crianças

A Toyota enfaticamente recomenda o uso de um sistema apropriado de segurança para crianças.

Se a estatura da criança for suficiente para utilizar o sistema de segurança apropriado para crianças, ela deverá ocupar o banco e utilizar o cinto de segurança do veículo. Favor consultar “Cintos de segurança”, página 1-3-5.



ATENÇÃO

- Para a proteção efetiva em acidentes automobilísticos e frenagens, as crianças deverão estar corretamente protegidas, usando os cintos de segurança ou o sistema de segurança para crianças, dependendo da estatura e idade. Segurar uma criança em seus braços não substitui o sistema de segurança para crianças. No caso de acidentes, a criança poderá ser arremessada entre você e o interior do veículo.
- Lembre-se de que transportar crianças menores de 10 anos no banco dianteiro é proibido por lei.
- Modelos com cabine simples —
A Toyota recomenda uso de um sistema apropriado de segurança para crianças de acordo com seu tamanho.

— Sistema de segurança para crianças

Um sistema de segurança para crianças pequenas ou bebês, deve ser seguramente ancorado ao banco traseiro com os cintos de segurança. Você deve consultar cuidadosamente as instruções que acompanham o sistema de segurança.

Para prover uma segurança adequada, utilize um sistema de segurança adequado à idade e estatura da criança, seguindo as instruções do fabricante.

Instale o sistema de segurança corretamente, seguindo as instruções fornecidas pelo fabricante. Instruções gerais são fornecidas nas ilustrações mostradas a seguir.

Modelos com cabine dupla —

O sistema de segurança deve ser instalado no banco traseiro. De acordo com estatísticas sobre acidentes, a criança está mais segura no banco traseiro do que no dianteiro.

Quando o sistema de segurança não estiver sendo utilizado, mantenha-o fixo nos cintos de segurança ou acondicionados em outro local exceto o compartimento de passageiros. Este procedimento impedirá que o sistema cause ferimentos aos passageiros no caso de acidentes ou frenagem repentina.

- Modelos com cabine dupla —

A Toyota recomenda uso de um sistema apropriado de segurança para crianças de acordo com seu tamanho, instalados no banco traseiro. De acordo com as estatísticas sobre acidentes, a criança está mais segura quando sentada e corretamente protegida no banco traseiro.

- Veículo com airbag do passageiro dianteiro:

Nunca instale um sistema de segurança para crianças voltado para trás no banco dianteiro. Em caso de acidentes, a força do rápido disparo do airbag do passageiro dianteiro poderá causar ferimentos graves ou até mesmo a morte da criança se o sistema de segurança para crianças estiver instalado voltado para trás no banco dianteiro.

- Certifique-se de seguir corretamente as instruções de instalação fornecidas pelo fabricante do sistema de segurança para crianças e verifique se o sistema está adequadamente fixado. Caso contrário poderá causar ferimentos graves ou até mesmo a morte da criança no caso de estercamento súbito, frenagem repentina ou acidente.



ATENÇÃO

Quando o sistema de segurança para crianças não estiver sendo usado:

- Mantenha o sistema de segurança para crianças devidamente preso no banco mesmo que não esteja sendo utilizado. Não mantenha solto no compartimento de passageiros, o sistema de segurança para crianças.
- Se for necessário soltar o sistema de segurança para crianças, remova-o do veículo ou acondicione-o firmemente no compartimento de bagagem. Isto irá evitar ferimentos aos passageiros em caso de frenagem súbita, guinada ou acidente.

— Tipos de sistemas de segurança para crianças

Os sistemas de segurança para crianças disponíveis no Brasil são classificados em 3 tipos, dependendo da idade e estatura da criança.

- (A) Bebê
- (B) Criança (pequena)
- (C) Criança (maior)

Instale o sistema de segurança para crianças seguindo as instruções fornecidas pelo fabricante.

Os cintos de segurança de 3 pontos travam quando o cinto é puxado rapidamente, mas não incluem um modo adicional de travamento totalmente distendido. Quando instalar um sistema de segurança para crianças com o cinto de segurança de 3 pontos firmemente, será necessário usar a presilha de travamento.

Se o sistema de segurança não incluir a presilha de travamento, adquira-a em uma Concessionária Autorizada Toyota.

Presilha de travamento do sistema de segurança para crianças
(Peça No. 73119-22010).

— Instalação com cinto de segurança de 3 pontos



(A) Assento para bebê



(B) Assento para criança (conversível)



(C) Assento para crianças maiores (reforçado)



(A) **INSTALAÇÃO DO ASSENTO PARA BEBÊ**
Um assento para bebê deverá ser usado somente voltado para trás.

O cinto tipo ELR (Retrator de Emergência) exige uma presilha de travamento para a instalação do sistema de segurança para crianças.



⚠ ATENÇÃO

- Veículos equipados com airbag para o passageiro dianteiro:

Nunca instale um sistema de segurança para crianças voltado para trás no banco dianteiro. Em caso de acidentes, a força do rápido disparo do airbag do passageiro dianteiro poderá causar ferimentos graves ou até mesmo a morte da criança se o sistema de segurança para crianças estiver instalado voltado para trás no banco dianteiro. Os veículos equipados com airbag para o passageiro dianteiro trazem uma etiqueta de advertência no painel de instrumentos, lado do passageiro, conforme ilustrado na página 1-3-21 para lembrar que o sistema de segurança para crianças voltado para trás jamais deverá ser instalado no banco do passageiro dianteiro.

- Não instale o sistema de segurança para crianças no banco traseiro se houver interferência no sistema de travamento do encosto do banco dianteiro, caso contrário, a criança ou ocupante do banco dianteiro poderá sofrer ferimentos graves ou até mesmo morrer no caso de estertecimento súbito, frenagem repentina ou colisão.



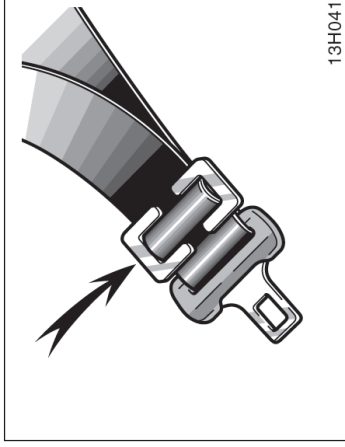
- Se a posição do assento do motorista não permitir espaço suficiente para a instalação segura, instale o sistema de segurança para crianças no lado direito do banco traseiro. O sistema de segurança para crianças instalado no banco traseiro não deverá fazer contato nos encostos dos bancos dianteiros.



13H085

Para instalar o assento para bebê:

1. Passe o cinto de segurança sobre ou em volta do assento para bebê seguindo as instruções fornecidas pelo fabricante e introduza a lingüeta na fivela do cinto, tomando cuidado para que o mesmo não seja torcido.



13H041

2. Instale a presilha de travamento próximo à lingüeta do cinto de segurança inserindo o cinto de três pontos (ombro e quadril) nos rebaixos da presilha de travamento. Trave o cinto novamente. Se o cinto apresentar folga, solte e instale a presilha de travamento novamente.

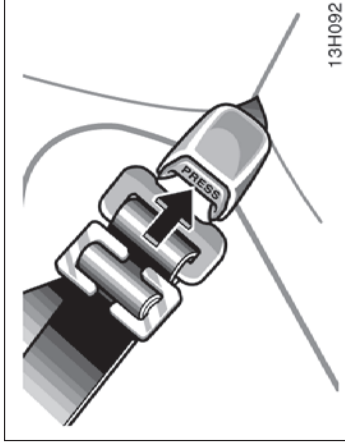
Se no sistema de segurança não houver a presilha de travamento, adquira em uma Concessionária Autorizada Toyota. (Favor consultar “Sistema de segurança para crianças”, página 1-3-18)

⚠ ATENÇÃO

- Após inserir a lingüeta, certifique-se de que esteja bem travada e que o cinto não esteja torcido.
- Não introduza moedas, clips, etc. na fivela uma vez que isto poderá impedir que seu filho trave a lingüeta e a fivela corretamente.
- Se não estiver funcionando normalmente, o cinto de segurança não poderá proteger a criança contra ferimentos ou até mesmo a morte. Consulte uma Concessionária Autorizada Toyota imediatamente. Não instale o sistema de segurança no banco antes que o cinto esteja devidamente reparado.



13H086



13H092



13H074

⚠ ATENÇÃO

- Puxe e empurre o sistema de segurança em diferentes direções para certificar-se de que esteja seguro. Observe as instruções de instalação fornecidas pelo fabricante.

3. Para remover o assento da criança, pressione o botão de destravamento da fivela e deixe o cinto retrair completamente. O cinto irá mover livremente novamente e estará pronto para ser usado por um adulto ou um passageiro que seja uma criança mais velha.

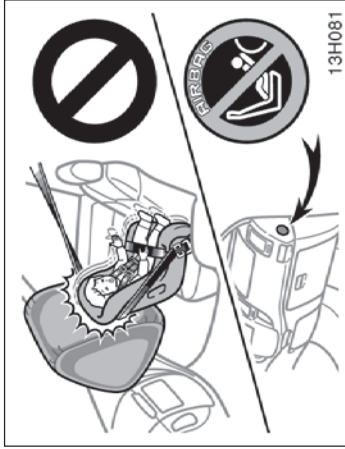
⚠ ATENÇÃO

Sempre remova a presilha de travamento quando o sistema de segurança para crianças não estiver instalado.

(B) INSTALAÇÃO DO ASSENTO PARA CRIANÇAS (CONVERSÍVEL)

Um assento para crianças (conversível) deverá ser usado voltado para frente ou para trás dependendo da idade e da estatura da criança. Ao instalar, observe as instruções do fabricante sobre a idade e estatura apropriadas, bem como as direções para instalação do sistema de segurança.

Um cinto com ELR (Retrator de Travamento de Emergência) exige uma presilha de travamento para a instalação do sistema de segurança para crianças.



⚠ ATENÇÃO

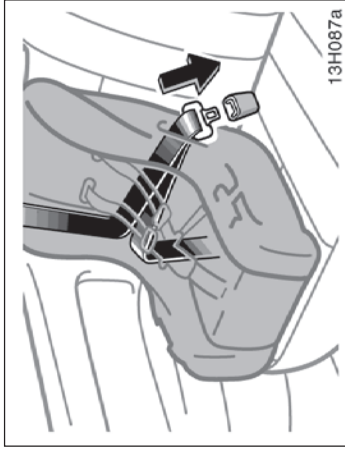
- Lembre-se de que transportar crianças menores de 10 anos no banco dianteiro é proibido por lei.

⚠ ATENÇÃO

- Veículos equipados com airbag para o passageiro dianteiro:
- Nunca instale um sistema de segurança para crianças voltado para trás no banco dianteiro. Em caso de acidentes, a força do rápido disparo do airbag do passageiro dianteiro poderá causar ferimentos graves ou até mesmo a morte da criança se o sistema de segurança para crianças estiver instalado voltado para trás no banco dianteiro. Os veículos equipados com airbag para o passageiro dianteiro trazem uma etiqueta de advertência no painel de instrumentos, lado do passageiro, conforme ilustrado na página 1-3-24 para lembrar que o sistema de segurança para crianças voltado para trás jamais deverá ser instalado no banco do passageiro dianteiro.
- Não instale o sistema de segurança para crianças no banco traseiro se houver interferência no mecanismo de travamento dos bancos dianteiros, caso contrário a criança ou o(s) ocupante(s) do banco dianteiro estarão sujeitos a ferimentos graves ou morte em frenagem súbita, manobra repentina ou colisão.



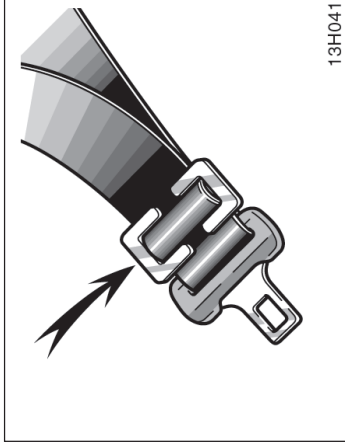
- Se a posição do banco do motorista não permitir espaço suficiente para a instalação segura, instale o sistema de segurança para crianças no banco traseiro direito. O sistema de segurança para crianças instalado no banco traseiro não deverá fazer contato nos encostos dos bancos dianteiros.



Para instalar o assento para bebê voltado para frente (conversível):

1. Passe o cinto de segurança sobre ou em volta do assento seguindo as instruções fornecidas pelo fabricante e introduza a lingüeta na fivela do cinto, sendo cauteloso para que o cinto não seja torcido.

Para instruções sobre a instalação do assento para bebê voltado para trás (conversível), favor consultar (A) Instalação do assento para bebê, página 1-3-20.

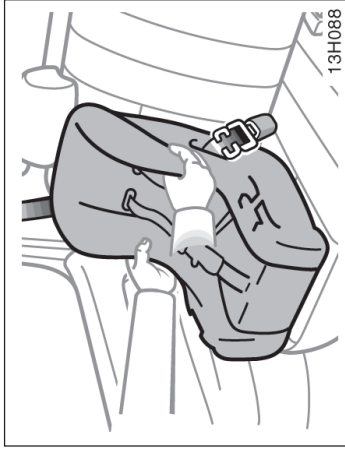


2. Instale a presilha de travamento próximo à lingüeta do cinto de segurança inserindo o cinto de três pontos (ombro e quadril) no rebaixo da presilha de travamento. Trave o cinto novamente. Se o cinto apresentar folga, solte e instale a presilha de travamento novamente.

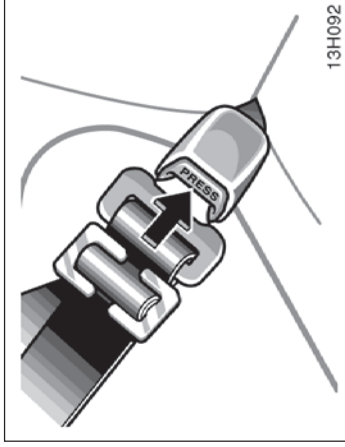
Se no sistema de segurança não houver a presilha de travamento, adquira em uma Concessionária Autorizada Toyota. (Favor consultar "Sistema de segurança para crianças", página 1-3-18).

⚠ ATENÇÃO

- Após inserir a lingüeta, certifique-se de que esteja bem travada e que o cinto não esteja torcido.
- Não introduza moedas, clips, etc. na fivela uma vez que isto poderá impedir que seu filho trave a lingüeta e a fivela corretamente.
- Se não estiver funcionando normalmente, o cinto de segurança não poderá proteger a criança contra ferimentos ou até mesmo a morte. Consulte uma Concessionária Autorizada Toyota imediatamente. Não instale o sistema de segurança no banco antes que o cinto esteja devidamente reparado.



- Puxe e empurre o sistema de segurança em diferentes direções para certificar-se de que esteja seguro. Observe as instruções de instalação fornecidas pelo fabricante.



3. Para remover o assento da criança (conversível), pressione o botão de destravamento da fivela e deixe o cinto re-tratar completamente. O cinto irá mover livremente novamente e estará pronto para um adulto ou para um passageiro que seja uma criança mais velha.



(C) INSTALAÇÃO DO ASSENTO PARA CRIANÇAS MAIORES (reforçado)

Um assento para crianças maiores (reforçado) deverá ser usado somente voltado para frente.



ATENÇÃO

Sempre remova a presilha de travamento quando o sistema de segurança para crianças não estiver instalado.

⚠️ ATENÇÃO

- Veículos equipados com airbag para o passageiro dianteiro:
- Nunca instale um sistema de segurança para crianças voltado para trás no banco dianteiro. Em caso de acidentes, a força do rápido disparo do airbag do passageiro dianteiro poderá causar ferimentos graves ou até mesmo a morte da criança se o sistema de segurança para crianças estiver instalado voltado para trás no banco dianteiro. Os veículos equipados com airbag para o passageiro dianteiro trazem uma etiqueta de advertência no painel de instrumentos, lado do passageiro, conforme ilustrado na página 1-3-24 para lembrar que o sistema de segurança para crianças voltado para trás jamais deverá ser instalado no banco do passageiro dianteiro.
- Lembre-se de que transportar crianças menores de 10 anos no banco dianteiro é proibido por lei.



⚠️ ATENÇÃO

- Certifique-se sempre que o cinto diagonal esteja posicionado no centro no ombro da criança. O cinto deverá ser mantido longe do pescoço, mas não caindo no ombro, caso contrário, poderá haver ferimentos graves ou até mesmo a morte da criança, se houver frenagem repentina, estertçamento súbito ou colisão.
- Os cintos de segurança muito altos e frouxos podem causar sérias lesões, ou até mesmo a morte, uma vez que podem deslizar abaixo do quadril durante uma colisão ou um evento inesperado. Mantenha o cinto no abdômen o mais baixo possível.
- Para a segurança da criança, não passe o cinto diagonal sob o braço.

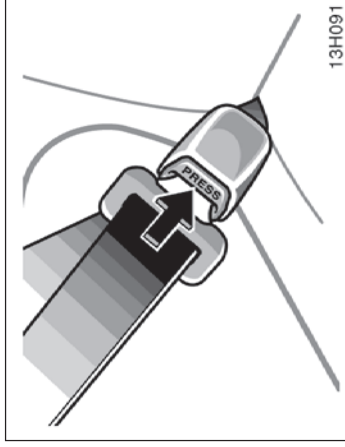
Para instalar o assento para crianças maiores (reforçado):

1. Sente a criança no assento de segurança. Passe o cinto de segurança de ombro e de cintura sobre ou em volta do assento e da criança seguindo as instruções fornecidas pelo fabricante e introduza a lingüeta na fivela do cinto, sendo cauteloso para que o cinto não seja torcido.

Certifique-se de que o cinto esteja colocado corretamente no ombro da criança e que esteja o mais baixo possível sobre seu quadril. Favor consultar “Cintos de segurança”, página 1-3-5 para informações adicionais.

— Instalação do cinto de segurança do tipo 2-pontos

- Após inserir a lingueta, certifique-se de que esteja bem travada e que o cinto não esteja torcido.
- Não introduza moedas, clips, etc. na fivela uma vez que isto poderá impedir que seu filho trave a lingueta e a fivela corretamente.
- Se não estiver funcionando normalmente, o cinto de segurança não poderá proteger a criança contra ferimentos ou até mesmo a morte. Consulte uma Concessionária Autorizada Toyota imediatamente. Não instale o sistema de segurança no banco antes que o cinto esteja devidamente reparado.



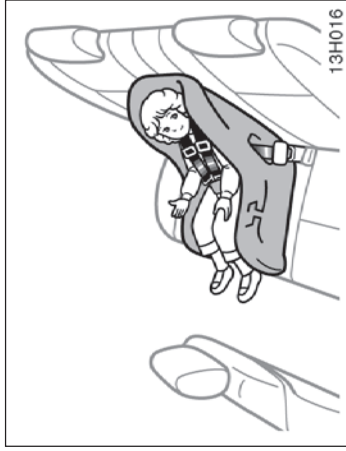
(A) INSTALAÇÃO DO ASSENTO PARA BEBÊ

- 2 Para remover o assento da criança, pressione o botão de destravamento da fivela, e deixe o cinto retrair-se completamente.



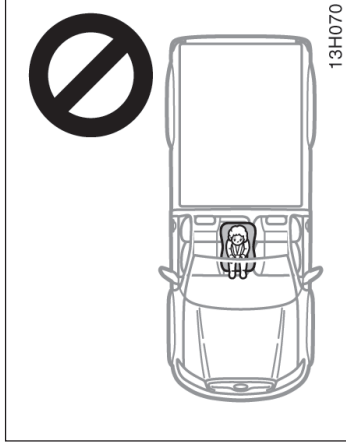
ATENÇÃO

Não instale o assento para bebê na posição central do banco. Este assento não é projetado para sustentar um assento para bebê.

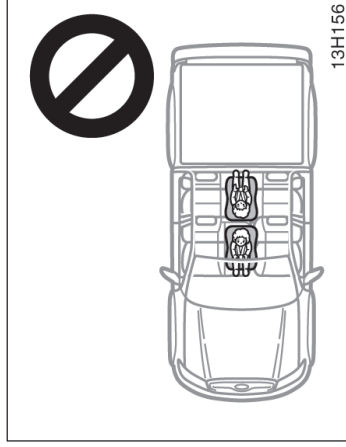


(B) INSTALAÇÃO DO ASSENTO PARA CRIANÇAS

Um assento para crianças é utilizado somente virado para frente.



Cabine Simples



Cabine Dupla

⚠️ ATENÇÃO

- Modelos com cabine simples

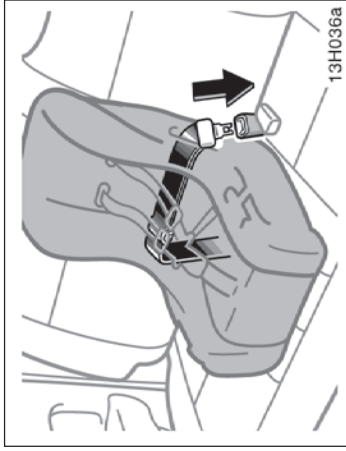
Lembre-se de que transportar crianças menores de 10 anos no banco dianteiro é proibido por lei.

Não instale o assento para crianças na posição central do banco. Este assento não é projetado para sustentar um assento para crianças (conversível).

Caso seja instalado um assento para crianças (conversível) na posição central do banco, poderá interferir na utilização correta dos cintos de segurança do passageiro da frente e do motorista, e também na boa condução do veículo.

- Modelos com cabine dupla

Não instale um sistema de segurança para crianças voltado para trás (conversível) na posição central do banco traseiro. Esta posição do banco não foi projetada para fixação do sistema de segurança para crianças voltado para trás (conversível), caso contrário a criança ou o(s) ocupante(s) do banco dianteiro estarão sujeitos a ferimentos graves ou morte em frenagem súbita, manobra repentina ou colisão.

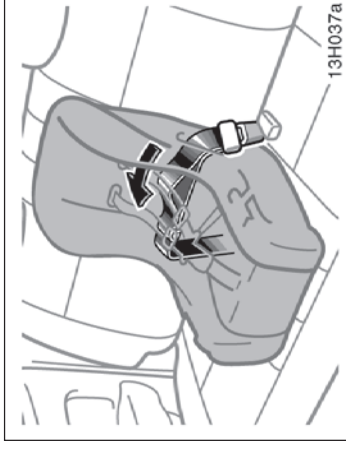


Para instalar o assento para bebê (conversível):

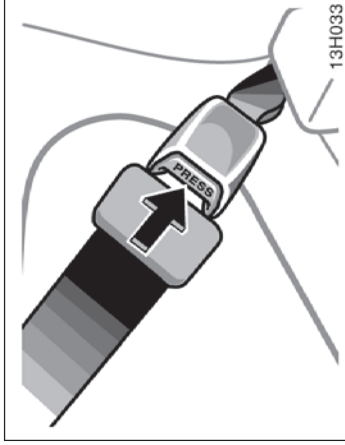
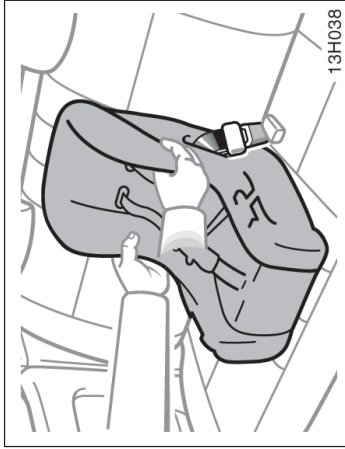
1. Passe o cinto de segurança sobre ou em volta do assento seguindo as instruções fornecidas pelo fabricante e introduza a lingüeta na fivela do cinto, sendo cauteloso para que o cinto não seja torcido.

⚠ ATENÇÃO

- Após inserir a lingüeta, certifique-se de que esteja travada e que o cinto não esteja torcido.
- Não introduza moedas, clips, etc. na fivela uma vez que isto poderá impedir o encaixe correto da lingüeta e fivela do sistema de segurança para crianças.
- Caso o cinto não opere corretamente, não poderá proteger a criança de ferimentos. Contate uma Concessionária Autorizada Toyota imediatamente. Não utilize o assento enquanto o cinto não for reparado.



2. Enquanto pressiona o assento da criança firmemente contra o assento e encosto do banco do veículo, puxe a extremidade livre do cinto o tanto quanto possível, para obter um ajuste seguro.



3. Para remover o assento da criança, pressione o botão de liberação.

⚠ ATENÇÃO

Movimente o sistema de segurança para crianças para todos os lados para certificar-se de que está seguro. Siga todas as instruções fornecidas pelo fabricante.

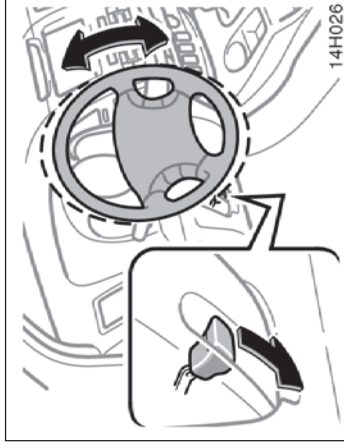
Seção 1 OPERAÇÃO DOS INSTRUMENTOS E CONTROLES

Capítulo 1-4

Volante de Direção e Espelhos

- Volante com altura regulável
- Espelhos retrovisores externos
- Espelho retrovisor interno antiofuscante
- Espelho do pára-sol

Volante com altura regulável



Para alterar o ângulo do volante, segure o volante de direção, pressione a alavanca de travamento para baixo, incline o volante de direção para a posição desejada e retorne a alavanca à posição original.



ATENÇÃO

- Não ajuste o volante enquanto estiver dirigindo. Isso poderá causar a perda do controle do veículo resultando em um acidente com ferimentos graves ou até mesmo fatais.
- Após ajustar o volante de direção, tente movimentá-lo para cima e para baixo, para certificar-se de que esteja travado.

Espelhos retrovisores externos —



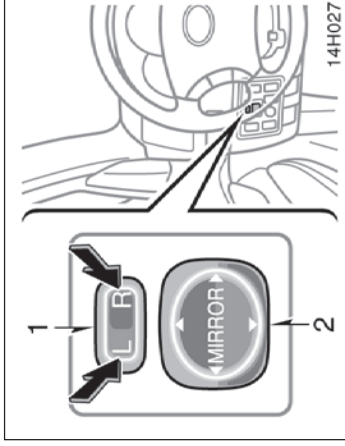
Ajuste o espelho de modo que você possa enxergar a lateral do veículo no espelho.



ATENÇÃO

Não ajuste os espelhos retrovisores enquanto o veículo estiver em movimento. Isso poderá fazer com que o motorista perca o controle do veículo resultando em um acidente com ferimentos graves ou até mesmo fatais.

— Espelho retrovisor com controle elétrico (em alguns modelos)



Para ajustar o espelho, utilize os interruptores.

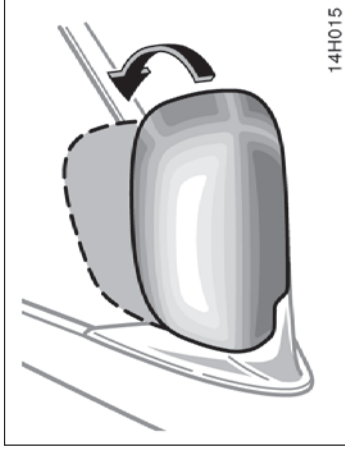
1. Interruptor principal – Para selecionar o espelho a ser ajustado
Pressione o interruptor para "L" (esquerda) ou "R" direita.
2. Interruptor de controle – Para movimentar o espelho
Pressione o interruptor para a posição desejada.

Os espelhos poderão ser ajustados quando a chave de ignição estiver na posição "ACC" ou "ON".

NOTA

Se houver gelo no espelho, não acione o controle ou raspe a superfície do mesmo. Utilize um spray anticongelante para limpar o espelho.

— Espelhos retrovisores dobráveis



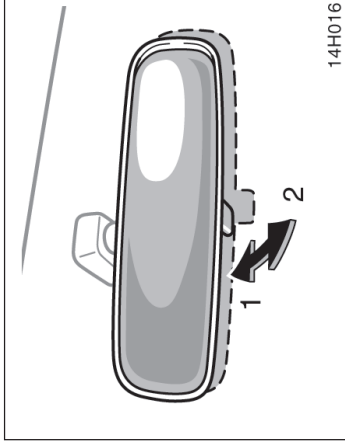
Os espelhos retrovisores podem ser dobrados para estacionar em áreas pequenas.

Para dobrar o espelho retrovisor, puxe-o para trás.

ATENÇÃO

Não dirija com os espelhos retrovisores dobrados. Os espelhos retrovisores do lado do motorista e do passageiro devem estar na posição correta de uso e corretamente ajustados, antes de dirigir.

Espelho retrovisor interno antiofuscante



Ajuste o espelho de forma que você possa enxergar a extremidade traseira do seu veículo.

Para reduzir o ofuscamento causado pelos faróis dos veículos que trafegam atrás de você à noite, puxe a alavanca na extremidade mais baixa do espelho.

Condução diurna – Alavanca na posição 1

A reflexão no espelho tem maior claridade nesta posição.

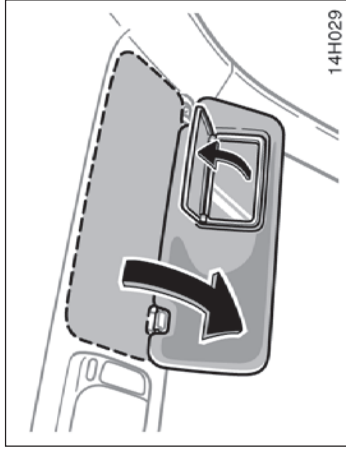
Condução noturna – Alavanca na posição 2

Lembre-se que reduzindo o ofuscamento, você também reduz a claridade.

ATENÇÃO

Não ajuste os espelhos retrovisores enquanto o veículo estiver em movimento. Isso poderá fazer com que o motorista perca o controle do veículo resultando em um acidente com ferimentos graves ou até mesmo fatais.

**Espeho do pára-sol
(em alguns modelos)**



Para usar o espelho, abaixe o pára-sol e abra a tampa.

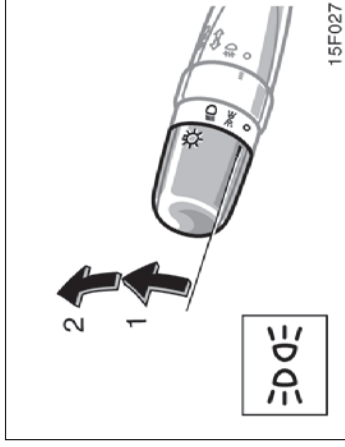
Seção 1 OPERAÇÃO DOS INSTRUMENTOS E CONTROLES

Capítulo 1-5

Luzes, Limpadores do Pára-brisa e Desembaçador

- Faróis e sinalizadores de direção
- Sinalizador de emergência
- Controle de iluminação do painel de instrumentos
- Faróis de neblina dianteiros
- Luzes internas
- Luzes individuais
- Luz do cilindro de ignição
- Limpadores e lavador do pára-brisa
- Desembaçador do vidro traseiro

Faróis e sinalizadores de direção



Alarme de advertência de luz acesa.

Se a chave for removida da ignição com os faróis acesos, um alarme irá lembrá-lo de apagar as luzes.

NOTA

Para evitar que a bateria seja descarregada, não mantenha os interruptores ligados por mais tempo que o necessário quando o motor não estiver em funcionamento.

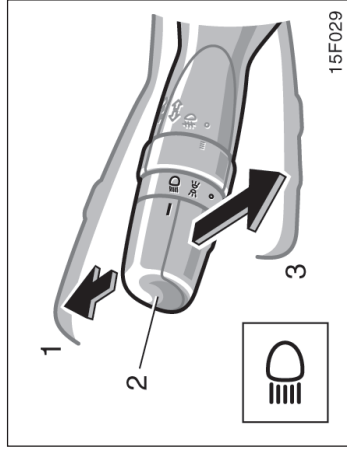
FARÓIS

Para acender as luzes abaixo: Gire a alavanca dos faróis/sinalizador de direção.

Posição 1 – Lanternas dianteiras e traseiras, placa de licença e painel dos instrumentos.

Em alguns modelos – O indicador da luz traseira (luz verde) no painel de instrumentos irá alertar que as luzes traseiras estão acesas.

Posição 2 – Faróis e todas acima.

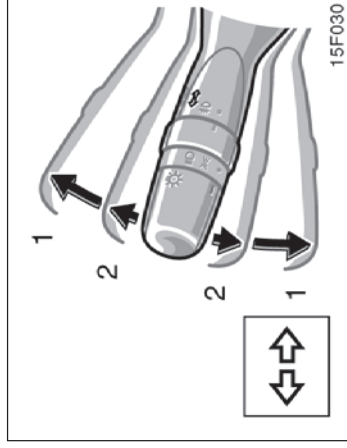


15F029

Farol alto e baixo — Para acionar o farol alto, acenda os faróis e empurre a alavanca para frente (posição 1). Puxe a alavanca para trás (posição 2) para o farol baixo.

A luz indicadora de farol alto (azul) no painel de instrumentos indica que o farol alto está ligado.

Sinalização com farol alto (posição 3) — Puxe a alavanca totalmente para trás. O farol alto irá apagar quando você soltar a alavanca. Essa sinalização funcionará mesmo com o botão do farol posicionado em “OFF”.



15F030

SINALIZADORES DE DIREÇÃO

Para sinalizar as conversões, empurre a alavanca dos faróis/sinalizadores de direção para cima ou para baixo, na posição 1.

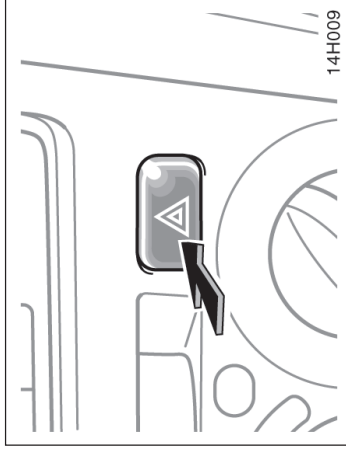
A chave de ignição deverá estar na posição “ON”.

A alavanca retorna automaticamente após terminar a conversão, mas você deverá retornar manualmente ao mudar de faixa.

Para sinalizar uma mudança de faixa, movimente a alavanca para cima ou para baixo, até o ponto de pressão (posição 2) e segure-a.

Caso as luzes dos sinalizadores de direção (verdes) no painel de instrumentos pisquem mais rápido que o normal, uma lâmpada dianteira ou traseira do sinalizador de direção estará queimada. Favor consultar “Substituição das lâmpadas”, página 7-3-7.

Sinalizador de emergência



Para acionar o sinalizador de emergência, empurre o interruptor.

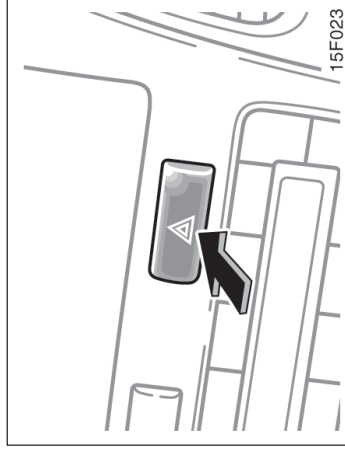
Todas as luzes de sinalização piscarão. Para desligá-las, empurre o interruptor novamente.

Ligue o sinalizador de emergência para advertir os demais motoristas caso tenha que parar o veículo em um local potencialmente perigoso.

Sempre mantenha o veículo o mais distante possível da pista.

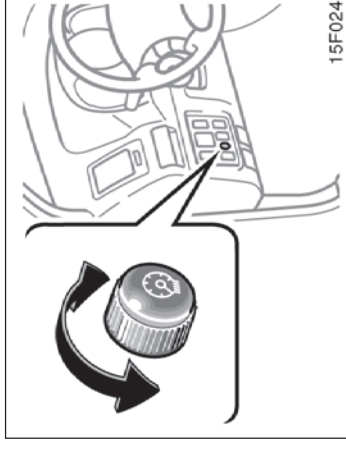
O interruptor do sinalizador de direção não funcionará enquanto o sinalizador de emergência estiver funcionando.

Com ar condicionado manual



Com ar condicionado automático

Controle de iluminação do painel de instrumentos (em alguns modelos)



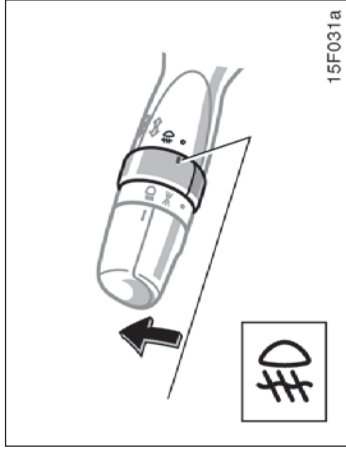
Para ajustar a intensidade da iluminação do painel de instrumentos, gire o botão.

Quando o interruptor dos faróis estiver acionado, a intensidade da iluminação do painel de instrumentos será reduzida. Entretanto, girar o botão no sentido horário (no sentido de ajuste de intensidade) irá evitar isto.

NOTA

Para evitar a descarga da bateria, não mantenha os interruptores acionados além do necessário quando o motor não estiver funcionando.

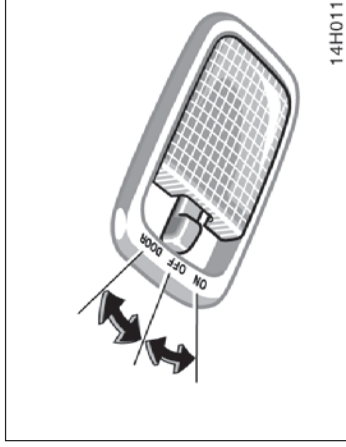
Faróis de neblina dianteiros (em alguns modelos)



Para acender os faróis de neblina, mova o anel existente na alavanca dos interruptores do farol e sinalizador de direção quando as luzes traseiras e/ou faróis estiverem acesos.

A luz indicadora dos faróis de neblina acenderá no painel de instrumentos para indicar que os faróis estão ligados.

Luzes internas



Para acender as luzes internas, deslize o interruptor.

O interruptor das luzes internas inclui as seguintes posições:

“ON” — A luz permanece constantemente acesa.

“OFF” — Desliga a luz.

“DOOR” — A luz acende quando uma das portas é aberta.

SISTEMA DE ILUMINAÇÃO DE ENTRADA

(Veículos com sistema de alarme antifurto)

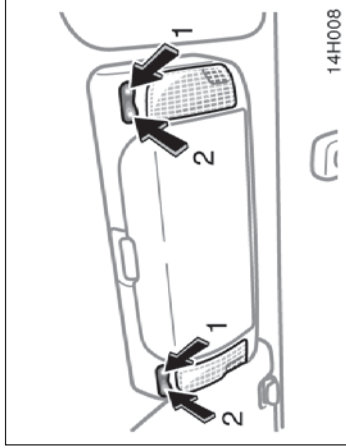
Com o interruptor posicionado em “DOOR”, a luz irá acender quando qualquer porta for aberta. Após o fechamento de todas as portas, a luz permanecerá acesa durante aproximadamente 15 segundos e a seguir irá apagar gradualmente.

Quando a operação de destravamento for executada através do controle remoto da chave, as luzes internas também irão acender durante 15 segundos e a seguir irão apagar gradualmente. Entretanto, nos casos abaixo, a luz irá apagar imediatamente:

- Todas as portas forem fechadas quando a chave de ignição estiver posicionado em “ON”.
- Chave de ignição for posicionada em “ON” quando a luz ainda estiver acesa.

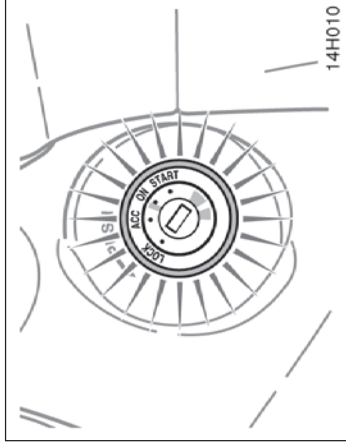
*: Para certificar-se de qual é o modelo do seu veículo, favor consultar “Código do modelo” na página ix no início deste manual.

Luzes individuais (em alguns modelos)



Para acender as luzes individuais, pressione o interruptor na posição 1. Para apagar as luzes pressione o interruptor na posição 2. As luzes funcionam separadamente para cada interruptor.

Luz do cilindro de ignição (em alguns modelos)



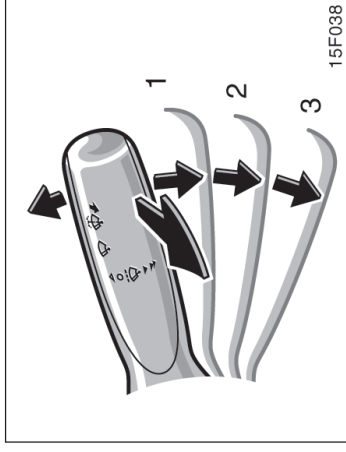
Para facilitar a localização do cilindro de ignição, uma luz irá acender quando qualquer porta for aberta.

A luz permanecerá acesa durante aproximadamente 15 segundos após o fechamento de todas as portas.

A luz irá apagar imediatamente quando a chave de ignição for posicionada em "ON" ou quando todas as portas forem travadas.

Quando a operação de destravamento for executada através do controle remoto da chave, a luz do cilindro de ignição também irá acender durante aproximadamente 15 segundos e a seguir irá apagar gradualmente.

Limpadores e lavador do pára-brisa



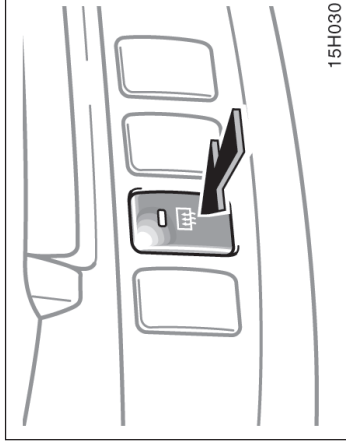
Para acionar os limpadores do pára-brisa, movimente a alavanca para a posição desejada.

Posicione a chave de ignição em "ON".

Posição da alavanca	Ajuste da velocidade
Posição 1	Intermitente
Posição 2	Lenta
Posição 3	Rápida

Para um único movimento do limpador do pára-brisa, pressione a alavanca para cima e solte-a.

Desembaçador do vidro traseiro (em alguns modelos)



Para esguichar o fluido de limpeza, puxe a alavanca em sua direção.

Se os limpadores do pára-brisa estiverem desligados, eles irão funcionar algumas vezes após o acionamento do lavador.

Para instruções quanto à adição do fluido do lavador, favor consultar “Adicionando o fluido lavador”, página 7-3-7.

Nas temperaturas excessivamente baixas, aqueça o pára-brisa com o desembaçador antes de utilizar o lavador do pára-brisa. Isto irá ajudar a evitar o congelamento do fluido do lavador sobre o pára-brisa, o que poderá prejudicar a visão.

NOTA

Não acione os limpadores se o pára-brisa estiver seco. O vidro poderá ser riscado.

Quando encerrar o veículo, certifique-se de que os bocais dos lavadores não sejam obstruídos. Se os bocais dos lavadores forem obstruídos, dirija o veículo para reparo em uma Concessionária Autorizada Toyota.

NOTA

Se os bocais dos lavadores forem obstruídos, não tente limpar com um pino ou outro objeto. O bocal poderá ser danificado.

Para desembaçar o vidro traseiro, pressione o interruptor.

A chave de ignição deverá estar na posição “ON”.

Os fios finos internos do vidro traseiro irão aquecer rapidamente a superfície do vidro. Uma luz indicadora irá acender para indicar que o desembaçador está funcionando.

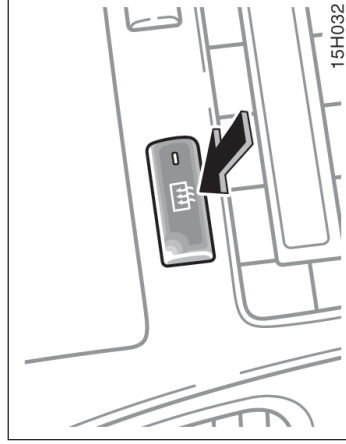
Pressione o interruptor novamente para que o desembaçador desligue.

Somente veículos equipados com controle automático do ar condicionado:

O sistema irá desligar automaticamente após o desembaçador ter funcionado durante aproximadamente 15 minutos.

Certifique-se de desligar o desembaçador quando o vidro estiver limpo. Manter o desembaçador acionado por mais tempo que o necessário poderá descarregar a bateria, especialmente em trânsito lento. O desembaçador não foi projetado para secar a água da chuva ou derreter o gelo da neve.

Com ar condicionado manual



Com ar condicionado automático

NOTA

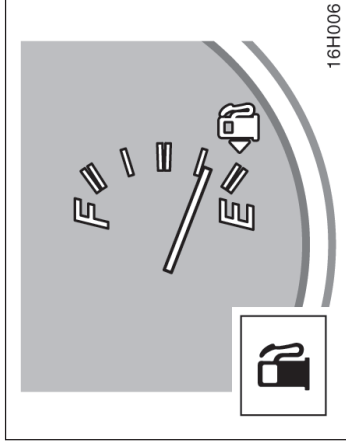
- ◆ *Ao limpar o interior do vidro traseiro, esteja atento para não cortar ou danificar os filamentos do aquecedor.*
- ◆ *Para evitar a descarga da bateria, não mantenha os interruptores acionados além do necessário quando o motor não estiver funcionando.*

Seção 1 OPERAÇÃO DOS INSTRUMENTOS E CONTROLES

Capítulo 1-6 Instrumentos, Medidores e Indicadores de Serviço

- Medidor do nível de combustível
- Medidor da temperatura do fluido de arrefecimento do motor
- Tacômetro
- Hodômetro e Hodômetro parcial
- Indicadores de serviço e alarmes de advertência

Medidor do nível de combustível



O medidor indica a quantidade aproximada de combustível remanescente no reservatório quando a chave de ignição está ligada.

Aproximadamente cheio – Ponteiro posicionado em “F”

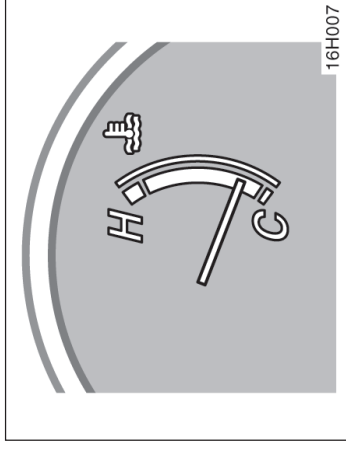
Aproximadamente vazio – Ponteiro posicionado em “E”

É recomendável manter o nível do reservatório de combustível acima de 1/4.

Se o nível do reservatório de combustível estiver próxima da posição “E” ou se a luz de advertência do nível de combustível acender, abasteça o reservatório assim que possível.

Em inclinações ou curvas, devido ao movimento do combustível dentro do reservatório, o ponteiro pode flutuar ou a luz de advertência do nível de combustível pode acender antes do habitual.

Medidor da temperatura do fluido de arrefecimento do motor



O medidor indica a temperatura do fluido de arrefecimento do motor quando a chave de ignição está ligada. A temperatura de operação do motor irá variar com as mudanças climáticas e a carga imposta ao motor.

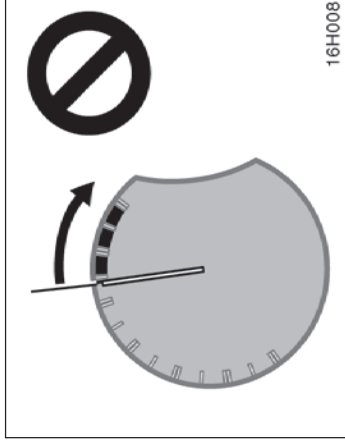
Se o ponteiro mover para a região vermelha ou acima, pare o veículo e deixe-o esfriar.

- O veículo poderá superaquecer durante condições severas de uso, tais como:
- Atives longos em dias quentes
 - Redução da velocidade ou parada após condução em altas velocidades.
 - Manutenção em marcha lenta por um longo período com o ar-condicionado ligado, em tráfego lento.
 - Rebocamento de um trailer.

NOTA

- ◆ **Não remova o termostato do sistema de arrefecimento do motor, uma vez que isso poderá causar superaquecimento. O termostato é projetado para controlar o fluxo do fluido de arrefecimento, para manter a temperatura do motor conforme os limites especificados.**
- ◆ **Não continue dirigindo com o motor superaquecido. Favor consultar "Se houver superaquecimento", página 4-6.**

Tacômetro



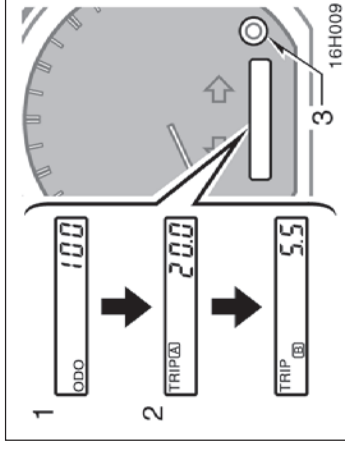
O tacômetro indica a velocidade do motor em milhares de rotação por minuto (rpm). Use o tacômetro enquanto estiver dirigindo para selecionar corretamente as marchas e para evitar o excesso de rotações, e travamento do motor.

Dirigir com o motor em rotação muito elevada causa desgaste excessivo e alto consumo de combustível. Lembre-se que, na maioria dos casos quanto menor a rotação, maior a economia de combustível.

NOTA

Não permita que o ponteiro alcance a região vermelha. Isto poderá causar sérios danos ao motor.

Hodômetro e hodômetro parcial



Estes medidores mostram o hodômetro e o hodômetro parcial.









1. **Hodômetro** – Indica a distância total percorrida pelo veículo.
 2. **Hodômetro parcial** – Indica duas distâncias diferentes, percorridas independentemente, desde a última vez que cada hodômetro parcial foi zerado.
- Use um hodômetro para calcular o consumo de combustível e o outro para medir a distâncias de cada percurso. Todos os dados do hodômetro serão cancelados caso haja alguma interrupção na fonte de energia.




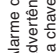
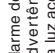
Indicadores de serviço e alarmes de advertência

3. Botão de ajuste do hodômetro parcial – Zera os dois hodômetros parciais, bem como o indicador do hodômetro.

Para alterar a indicação do hodômetro, pressione e solte rapidamente o botão. A indicação do hodômetro será alterada na sequência de hodômetro para hodômetro parcial A, hodômetro parcial B e retornará ao hodômetro sempre que o botão for pressionado.

Para zerar o hodômetro parcial A, mantenha a indicação do hodômetro parcial A, a seguir, pressione e segure o botão até que o hodômetro seja zerado. O mesmo processo pode ser aplicado para zerar o hodômetro parcial B.

Se o indicador ou o alarme for acionado	Faça isto
(a) 	Caso freio de estacionamento esteja solto, pare imediatamente e contate uma Concessionária Autorizada Toyota.
(b) 	Trave o cinto de segurança do motorista.
(c)  PASSENGER	Trave o cinto de segurança do passageiro dianteiro.
(d) 	Pare imediatamente e contate uma Concessionária Autorizada Toyota.
(e) 	Pare e verifique.
(f) 	Dirija o veículo a uma Concessionária Autorizada Toyota.
(g) 	Abasteça.
(h) 	Dirija o veículo a uma Concessionária Autorizada Toyota.

Se o indicador ou o alarme for acionado	Faça isto
(i) 	Feche todas as portas.
(j) 	Dirija o veículo a uma Concessionária Autorizada Toyota imediatamente.
(k) T-BELT	Dirija o veículo a uma Concessionária Autorizada Toyota.
(l) 	Dirija o veículo a uma Concessionária Autorizada Toyota. Se a luz estiver piscando, drene a água.
(m) A/T P	Posicione o controle de tração nas quatro rodas em uma posição exceto "N".
(n) A/T OIL TEMP	Pare e verifique.
(o) 	Remova a chave.
(p) 	Apague as luzes.

* : Para instruções sobre drenagem da água no filtro de combustível, Favor consultar "Drenagem da água do filtro de combustível, página 7-2-5".


(a) Luz de advertência do sistema de freios
Esta luz acende nos casos abaixo, estando a chave de ignição na posição "ON".

- **Quando o freio de estacionamento estiver aplicado...**

Veículos com sistema de freio antiblocante—

Esta luz irá acender durante alguns segundos quando a chave de ignição for posicionada em "ON" mesmo após a liberação do freio de estacionamento.

- **Quando o nível do fluido do freio estiver baixo...**

 ATENÇÃO
É perigoso continuar dirigindo normalmente quando o nível do fluido de freio estiver baixo.

- **Quando o vácuo estiver baixo (motor diesel)**


Dirija o veículo a uma Concessionária Autorizada Toyota para ser inspecionado nos seguintes casos:

- A luz não acende mesmo quando o freio de estacionamento está aplicado, e com a chave de ignição na posição "ON".

Veículos equipados com sistema de freio antiblocante—

- A luz não acende mesmo que a chave de ignição esteja posicionada em "ON" quando o freio de estacionamento estiver liberado.

Se a luz de advertência acender durante um período muito curto durante a operação, isso não significa problema.

 ATENÇÃO
Se a luz não apagar mesmo após o destravamento do freio de estacionamento, enquanto o motor estiver funcionando, pare imediatamente o veículo em um local seguro e contate uma Concessionária Autorizada Toyota. Neste caso, os freios poderão não funcionar corretamente e a sua distância de frenagem será maior. Pressione firmemente o pedal de freio e pare o veículo imediatamente.

(b) Luz de advertência do cinto de segurança

A luz é uma advertência para travamento do cinto de segurança do motorista.

Após a chave de ignição ser posicionada em "ON", a luz de advertência irá piscar se o cinto de segurança do motorista não estiver travado. A luz permanecerá piscando enquanto o cinto do motorista não for travado.

(c) Luz de advertência do cinto de segurança do passageiro dianteiro (em alguns modelos)

A luz é uma advertência para travamento do cinto de segurança do passageiro.

Após a chave de ignição ser posicionada em "ON", a luz irá piscar se o passageiro estiver sentado no banco e o cinto de segurança do passageiro não estiver travado. A luz permanecerá piscando enquanto o cinto do passageiro não for travado.

Se houver bagagem ou outro tipo de carga no banco do passageiro dianteiro, conforme o peso e a disposição sobre o banco, os sensores do assento do banco poderão detectar pressão e a luz de advertência poderá acender.

(d) Luz de advertência do sistema de carga

Esta luz irá acender quando a chave de ignição for posicionada em "ON" e irá apagar após a partida do motor.

Quando houver problemas no sistema de carga durante o funcionamento do motor, a luz de advertência irá acender.

NOTA

Se a luz de advertência do sistema de carga acender enquanto o motor estiver funcionando, poderá ter havido impropriedade como ruptura da correia de acionamento do motor. Se a luz de advertência acender, pare imediatamente o veículo em um local seguro e contate a Concessionária Autorizada Toyota.

(e) Luz de advertência de baixa pressão de óleo

Esta luz indica que a pressão de óleo do motor está muito baixa.

Se a luz piscar ou permanecer acesa durante a condução, saia do tráfego para um local seguro e pare o motor imediatamente. Contate uma Concessionária Autorizada Toyota para reparos.

A luz poderá piscar ocasionalmente quando o motor estiver funcionando em marcha lenta ou poderá acender durante um período curto após uma parada brusca. Esta condição não será uma impropriedade se a luz apagar após a aceleração leve do motor.

A luz poderá acender quando o nível de óleo estiver extremamente baixo. A luz não foi projetada para indicar o baixo nível de óleo, que deverá ser verificado através da vareta de nível de óleo.

NOTA

Não dirija o veículo com a luz de advertência acesa, nem mesmo por um curto período. Isto poderá danificar o motor.

(f) Luz de advertência de impropriedade

Esta luz acenderá quando houver algum problema em alguma parte do sistema elétrico do motor, sistema eletrônico de controle da aceleração (motor a gasolina) ou sistema eletrônico de controle do motor (motor diesel).

Se a luz acender enquanto o veículo estiver em movimento, dirija o veículo assim que possível a uma Concessionária Autorizada Toyota para verificação/repato.

Se esta luz acender e a rotação do motor não aumentar quando o pedal do acelerador for pressionado, poderá haver algum problema em alguma parte do sistema eletrônico de controle da aceleração (motor a gasolina) ou sistema eletrônico de controle do motor (motor diesel).

Neste momento, poderá haver vibrações. Entretanto, pressionando o pedal do acelerador mais firme e lentamente, você poderá dirigir o veículo em velocidades mais baixas. Providencie a inspeção do veículo em uma Concessionária Autorizada Toyota o mais rápido possível. Mesmo que a anormalidade no sistema eletrônico de controle da aceleração (motor a gasolina) ou sistema eletrônico de controle do motor (motor diesel) seja corrigida durante a condução em baixa velocidade, a recuperação do sistema somente poderá ocorrer quando o motor for desligado e a chave de ignição for posicionada em "ACC" ou "LOCK".



ATENÇÃO

Motor a gasolina:

Seja especialmente cuidadoso para evitar operação incorreta do pedal.

Somente veículos com motor diesel —

Esta luz irá acender se a pressão do intensificador no turbocharger estiver irregularmente alta.

Se a luz acender enquanto o veículo estiver em movimento, diminua a velocidade até que a luz apague, e dirija o veículo assim que possível a uma Concessionária Autorizada Toyota para verificação.

NOTA

Jamais dirija em velocidade alta ou acelere o motor mesmo após a luz apagar.

(g) Luz de advertência do baixo nível de combustível

Esta luz irá acender se o nível de combustível no reservatório estiver próximo de vazio. Abasteça o mais rápido possível.

Nos aclives ou curvas, devido ao movimento do combustível dentro do reservatório, a luz de advertência do nível de combustível poderá acender antes do habitual.

(h) Luz de advertência do sistema ABS (sistema de freio antibloqueante) (em alguns modelos)

Esta luz irá acender quando a chave de ignição estiver posicionada em "ON". Se o sistema de freio antibloqueante funcionar corretamente, a luz irá apagar após alguns segundos. A seguir, se algum sistema apresentar uma impropriedade, a luz acenderá novamente.

Quando a luz de advertência ABS estiver acesa, o sistema de freio antibloqueante não irá funcionar, neste caso as rodas poderão travar durante uma frenagem repentina ou uma frenagem em superfícies escorregadias, mas o sistema de freio continuará funcionando no modo convencional.

Se houver alguma das condições abaixo haverá uma impropriedade em algum componente monitorado pela luz de advertência. Contate uma Concessionária Autorizada Toyota assim que possível para manutenção do veículo.

- A luz não acende quando a chave de ignição for posicionada em "ON", ou permanece acesa.
- A luz acende durante a condução do veículo.

(i) Luz de advertência de porta aberta

Esta luz permanece acesa até que todas as portas estejam fechadas.

(j) Luz de advertência do sistema de airbag (em alguns modelos)

Esta luz irá acender quando a chave de ignição estiver posicionada em "ON" e irá apagar após 6 segundos. Isto significa que o sistema de airbag está funcionando corretamente

Este sistema de luz de advertência monitora o conjunto do sensor do airbag, sensores dos airbags dianteiros, infladores, fiação elétrica de conexão e fontes de alimentação elétrica.

Se houver alguma das condições abaixo, haverá uma impropriedade nos airbags. Contate a Concessionária Autorizada Toyota assim que possível para manutenção do veículo.

- A luz não acender quando a chave de ignição for posicionada em "ON", ou permanecer acesa durante mais de 6 segundos.
- A luz acender durante a condução.

(k) Luz de advertência de substituição da correia da distribuição (Motor diesel)

Esta luz acende a cada intervalo de 150.000 km para indicar que a correia de distribuição exige substituição. Portanto, quando a luz acender, substitua imediatamente a correia e ajuste a luz de advertência em uma Concessionária Autorizada Toyota.

NOTA

Continuar dirigindo sem trocar a correia poderá resultar em rompimento da correia e em danos ao motor.

(l) Luz de advertência do sistema de combustível (Motor diesel)

A luz funciona em dois modos:

Ao piscar a luz, o sistema adverte que a quantidade de água no filtro de combustível atingiu seu limite máximo. (Em alguns modelos, um alarme também irá soar quando a luz de advertência piscar.)

Neste caso, drene a água imediatamente. (Faça consultar a página 7-2-5 para instruções quanto à drenagem de água).

Ao se manter acesa, a luz adverte para um possível problema no sistema de combustível.

Neste caso, encaminhe assim que possível o seu veículo a uma Concessionária Autorizada Toyota para ser inspecionado.

NOTA

Jamais dirija o veículo quando a luz estiver piscando. Continuar dirigindo com a água acumulada no filtro de combustível poderá resultar em danos à bomba injetora de combustível.

(n) Luz de advertência da temperatura do fluido da transmissão automática (modelos com tração nas quatro rodas com transmissão automática)

Esta luz adverte que a temperatura do fluido da transmissão automática está muito alta.

Se a luz acender durante a condução, diminua a velocidade e saia do tráfego. Pare em um local seguro posicione a alavanca de mudança de marcha em "P". Com o motor em marcha lenta, espere até que a luz apague. Se a luz apagar, acione o motor novamente. Se a luz não apagar contate uma Concessionária Autorizada Toyota para reparos.

NOTA

Continuar dirigindo com a luz de advertência acesa poderá resultar em danos à transmissão automática.

(m) Luz de advertência de freio de estacionamento não aplicado (modelos com tração nas quatro rodas com transmissão automática)

Esta luz adverte que o mecanismo de transmissão "PARK" não está acoplado. Se a alavanca de controle de tração estiver na posição "N" enquanto a alavanca de mudança de marcha estiver posicionada em "P", a transmissão irá desacoplar e as rodas não irão travar.



ATENÇÃO

Para restaurar a função park, remova da posição "N" a alavanca de controle de tração dianteira, caso contrário o veículo poderá mover.

(o) Alarme de advertência da chave

Este alarme dispara para lembrá-lo de retirar a chave da ignição quando a porta do motorista for aberta quando a chave de ignição estiver posicionada em "ACC" ou "LOCK".

(p) Alarme de advertência de luz acesa

Este alarme dispara quando o interruptor dos faróis permanecer ligado e a porta do motorista for aberta com a chave de ignição fora do contato.

VERIFICAÇÃO DOS INDICADORES DE SERVIÇO (exceto a luz de advertência do baixo nível de combustível)

1. Aplique o freio de estacionamento.
2. Abra uma das portas.
A luz de advertência de porta aberta deverá acender.
3. Feche a porta.
A luz de advertência de porta aberta deverá apagar.
4. Gire a chave de ignição à posição ON, mas não acione o motor.

Todos os indicadores de serviço, exceto a luz de advertência de porta aberta, deverão acender. Se equipado, a luz de advertência do sistema "ABS", luz de advertência de substituição da correia da distribuição, e luz de advertência do sistema de combustível irão apagar no período de alguns segundos. A luz de advertência do sistema de airbag irá apagar no período de 6 segundos.

5. Apenas para modelos com tração nas quatro rodas com transmissão automática:
Posicione a alavanca de controle de tração em "N" e a alavanca de mudança de marcha em "P".
A luz de advertência de freio de estacionamento não aplicado deverá acender.

6. Somente para modelos com tração nas quatro rodas com transmissão automática: Remova a alavanca de controle de tração da posição "N".

A luz de advertência de freio de estacionamento não aplicado deverá apagar.

Se algum dos indicadores de serviço ou alarmes de advertência não funcionar conforme descrito acima, dirija o veículo para inspeção em uma Concessionária Autorizada Toyota assim que possível.

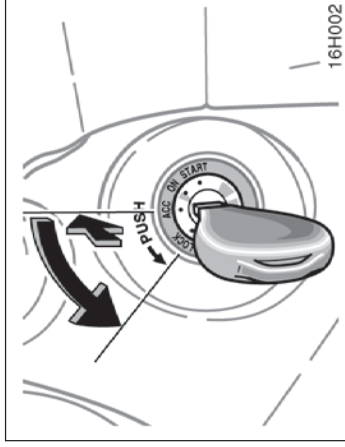
Seção 1 OPERAÇÃO DOS INSTRUMENTOS E CONTROLES

Capítulo 1-7

Chave de Ignição, Transmissão e Freio de Estacionamento

- Chave de ignição
- Transmissão automática
- Transmissão manual
- Sistema de tração nas quatro rodas
- Freio de estacionamento
- Sistema de controle de velocidade

Chave de ignição



“LOCK” — O motor está parado e o volante de direção está travado. A chave só poderá ser removida nesta posição.

Pressione a chave de ignição para girá-la da posição “ACC” para “LOCK”. Em veículos equipados com transmissão automática, a alavanca de mudança de marcha deverá estar posicionada em “P” antes da chave ser pressionada.

Veículos equipados com sistema do imobilizador do motor – Quando a chave for removida, o sistema do imobilizador do motor será automaticamente ativado. (Favor consultar “Sistema do imobilizador do motor”, página 1-2-4.)

Após a partida do motor, a chave de ignição poderá parecer emperrada na posição “LOCK”. Para liberá-la, primeiro certifique-se que esteja totalmente inserida, a seguir, movimente levemente o volante de direção girando cuidadosamente a chave.

Isto não significa impropriedade se todos os ponteiros dos medidores e indicadores moverem levemente quando a chave de ignição for posicionada em “ACC”, “ON” ou “START”.

“START” — Motor de partida ligado. A chave retorna à posição “ON” ao ser liberada.

Para informações sobre a partida, favor consultar a página 3-2.

“ON” — Motor funcionando e todos os acessórios ativados.

Somente motor diesel: Antes da partida, velas de aquecimento ativadas e motor pré-aquecido.

Esta é a posição normal para dirigir.

“ACC” — Acessórios, tais como o rádio, funcionam, mas o motor está desligado.

Se a chave de ignição for posicionada em “ACC” ou “LOCK” e a porta do motorista for aberta, o alarme irá soar como advertência para remoção da chave da ignição.



ATENÇÃO

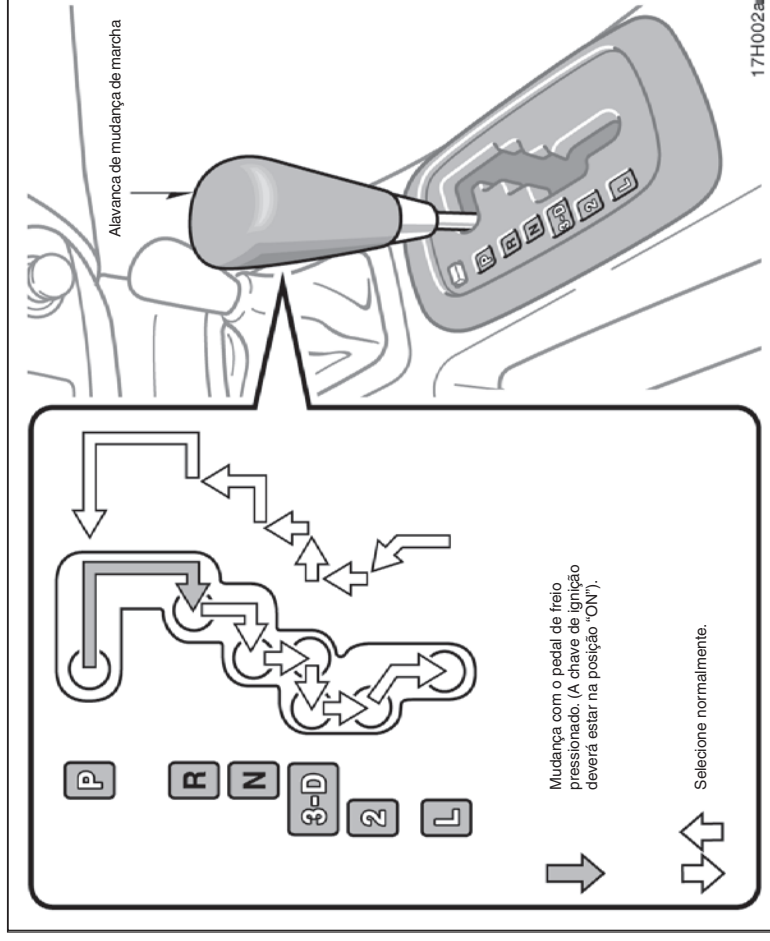
Para transmissão automática:

Jamais remova a chave quando o veículo estiver em movimento, uma vez que isso travará o volante, resultando em perda do controle do veículo, podendo causar acidente.

NOTA

Não mantenha a chave de ignição posicionada em "ON" se o motor não estiver funcionando. A bateria irá descarregar e o sistema de ignição eletrônico (somente motor a gasolina) poderá ser danificado.

Transmissão automática ▲ Modelos com 4 velocidades



A transmissão automática inclui um sistema de bloqueio de marchas para reduzir a possibilidade de funcionamento incorreta. Isso significa que você somente poderá posicionar a alavanca na posição "P" quando o pedal de freio estiver pressionado (com a chave de ignição na posição "ON").

(a) Alavanca de mudança de marcha

P: Estacionamento, partida do motor e posição de remoção da chave

R: Marcha ré

N: Neutro

D: Condução normal (é possível a mudança para sobremarcha)

3: Freio-motor (não é possível a mudança para uma sobremarcha)

2: Freio-motor mais intenso

L: Freio-motor máximo

(b) Condução normal

1. Acione o motor conforme descrito em "Partida do motor", página 3-2. A transmissão deverá estar posicionada em "P" ou "N".

Quando a alavanca de controle de tração dianteira estiver na posição "L4" (posição de velocidade baixa, tração nas 4 rodas), o ajuste do seletor do padrão de condução não afetará o ponto de mudança de marcha. (Favor consultar "Sistema de condução com tração nas 4 rodas", página 1-7-10 para informações quanto ao controle da tração dianteira).

2. Com o pedal de freio pressionado, posicione a alavanca de mudança de marcha em "D".

Quando a alavanca estiver na posição "D", o sistema de transmissão automática irá selecionar a marcha mais adequada para as condições de tráfego, seja tráfego normal, subida de serra, veículo carregado, etc.

Sempre utilize a posição "D" para maior economia de combustível e menor nível de ruídos. Se a temperatura do fluido de arrefecimento do motor estiver baixa, ou a alavanca de controle de tração dianteira estiver na posição "L4" (posição de velocidade baixa, tração nas 4 rodas), a transmissão não irá selecionar a sobremarcha mesmo na posição "D". (Favor consultar "Sistema de condução com tração nas 4 rodas", página 1-7-10 nesta seção para informações quanto ao controle da tração dianteira).



ATENÇÃO

Jamais mantenha o pé no pedal do acelerador durante o movimento da alavanca da transmissão com o veículo parado para evitar acidente.

3. Libere o freio de estacionamento e o pedal de freio. Pressione lentamente o pedal do acelerador para que a partida seja suave.

(c) Uso do freio-motor

Para usar o freio-motor, reduza a marcha da transmissão conforme indicado:

- Selecione a posição "3". A transmissão irá reduzir para terceira marcha e resultará em aplicação do freio-motor.
- Selecione a posição "2". A transmissão irá reduzir para segunda marcha quando a velocidade do veículo atingir ou estiver abaixo da marcha indicada abaixo resultando em aplicação de freio-motor mais intenso.

Modelos com tração nas quatro rodas

Motor 2TR-FE —	
Alavanca de controle de tração nas quatro rodas em "H2" ou "H4"	84 km/h
Alavanca de controle de tração nas quatro rodas em "L4"	30 km/h
Motor 1KD-FTV —	
Alavanca de controle de tração nas quatro rodas em "H2" ou "H4"	90 km/h
Alavanca de controle de tração nas quatro rodas em "L4"	34 km/h
.....	84 km/h

LSD

- Selecione a posição "L". A transmissão irá reduzir para a primeira marcha quando a velocidade do veículo atingir ou estiver abaixo da marcha indicada a seguir resultando em freio-motor mais intenso.

Modelos com tração nas quatro rodas

Motor 2TR-FE —	
Alavanca de controle de tração nas quatro rodas em "H2" ou "H4"	48 km/h
Alavanca de controle de tração nas quatro rodas em "L4"	9 km/h
Motor 1KD-FTV —	
Alavanca de controle de tração nas quatro rodas em "H2" ou "H4"	56 km/h
Alavanca de controle de tração nas quatro rodas em "L4"	11 km/h
LSD	48 km/h

Quando o sistema de controle de velocidade estiver sendo usado, mesmo que você reduza de "D" para "3", o freio-motor não será ativado uma vez que o sistema de controle de velocidade não está cancelado.

Para métodos de redução da velocidade do veículo, favor consultar "Sistema de controle de velocidade", página 1-7-12.



ATENÇÃO

Esteja atento ao reduzir as marchas em superfícies escorregadias. Uma redução repentina poderá resultar em patinamento ou derrapagem do veículo.

(d) Uso das posições “2” e “L”

As posições “2” e “L” são utilizadas em freio-motor intenso como descrito anteriormente.

Com a alavanca de mudança de marcha nas posições “2” e “L”, será possível a partida do veículo em movimento como acontece na posição “D”.

Com a alavanca de mudança de marcha na posição “2”, será possível a partida em primeira marcha e passagem automaticamente para a segunda marcha.

Com a alavanca de mudança de marcha na posição “L”, a transmissão é acoplada em primeira marcha.

NOTA

◆ **Esteja atento para não ultrapassar o limite de rotações do motor. Observe o tacômetro para evitar que a rotação do motor alcance a faixa vermelha. As velocidades máximas aproximadas para cada posição são indicadas abaixo para sua referência.**

Km/h

Modelos com tração nas quatro rodas

Motor 2TR-FE —

Transferência

“H2” ou “H4”
“2” 103

“L” 56

Motor 1KD-FTV —

Transferência

“H2” ou “H4”
“2” 98

“L” 54

LSD —

“2” 103

“L” 56

◆ **Não dirija em acive ou rebocando um trailer durante período prolongado nas posições “2” ou “L”. Isto poderá causar sérios danos à transmissão automática devido a superaquecimento. Para evitar esses danos, use a posição “3” nas subidas de serra ou quando do estiver rebocando.**

(e) Conduzindo em marcha-à-ré

1. Pare completamente o veículo
2. Com o pedal do freio acionado, posicione a alavanca de mudança de marcha em “R”.

NOTA

Jamais seleccione a ré enquanto o veículo estiver em movimento.

(f) Condução em ré

1. Pare completamente o veículo.
2. Com o pedal do freio acionado, posicione a alavanca de mudança de marcha em "R".

NOTA

Jamais seleccione a ré enquanto o veículo estiver em movimento.

(g) Estacionamento

1. Pare completamente o veículo.
2. Puxe a alavanca do freio de estacionamento completamente para acioná-la seguramente.
3. Com o pedal do freio pressionado, posicione a alavanca de mudança de marcha em "P".



ATENÇÃO

Enquanto o veículo estiver em movimento, em circunstância alguma posicione a alavanca de mudança de marcha em "P". Esta condição poderá resultar em danos mecânicos severos e perda de controle do veículo.

(h) Práticas para uma boa condução

- Se houver mudanças repetidas da transmissão para marcha mais alta e mais baixa entre terceira marcha e sobremarcha durante a condução em acive leve, posicione a alavanca de mudança de marcha em "3". Certifique-se de que a alavanca de mudança de marcha seja posicionada em "D" em seguida.

- Quando estiver rebocando um trailer, para manter a eficiência do freio-motor, não use a posição "D". A alavanca de mudança de marcha deverá estar posicionada em "3".



ATENÇÃO

Sempre mantenha o pedal de freio pressionado quando o veículo estiver parado e o motor funcionando. Isto evitará o movimento do veículo.

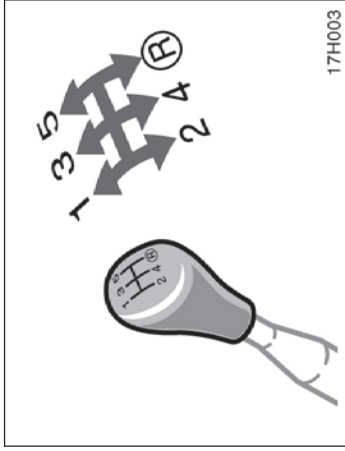
NOTA

Sempre utilize o pedal do freio ou o freio de estacionamento. Não segure o veículo parado com o pedal do acelerador em um acive. Isto poderá ocasionar superaquecimento da transmissão.

- (i) **Se não for possível remover a alavanca de mudança de marcha da posição "P"**

Se a alavanca da transmissão automática não sair da posição "P" mesmo que o pedal de freio esteja pressionado, utilize o botão de bloqueio "SHIFT LOCK" da transmissão automática. Para instruções, favor consultar "Alavanca da transmissão automática sem movimento", página 4-23.

Transmissão manual



A posição de mudança de marcha é convencional, conforme detalhado na figura.

Pressione o pedal da embreagem totalmente para mudar a marcha, e libere lentamente. Não apóie o pé no pedal da embreagem enquanto estiver dirigindo, uma vez que poderá haver problemas na embreagem. Não use a embreagem para segurar o veículo parado em aclives. Utilize o freio de estacionamento.

Mudanças ascendentes em baixas rotações ou mudanças descendentes em altas rotações poderão causar perda de torque ou tranco. Acelerações repetidas e constantes até a rotação máxima do motor resultarão em desgastante excessivo do motor e elevado consumo de combustível.

Velocidades máximas permitidas

A condução em rodovias ou as ultrapassagens poderão exigir aceleração máxima. Certifique-se de observar as seguintes velocidades máximas em cada marcha:

Modelos com tração nas quatro rodas

Motor 2TR-FE

com pneus 265/70R16

marcha	km/h	"H2" e "H4"	"L4"
1	45	18	18
2	84	33	33
3	120	47	47
4	170	68	68

com pneus 205R16C e 255/70R15C

marcha	km/h	"H2" e "H4"	"L4"
1	43	17	17
2	80	31	31
3	115	45	45
4	165	64	64

Motor 1KD-FTV

marcha

marcha	km/h	"H2" e "H4"	"L4"
1	40	16	16
2	74	29	29
3	120	47	47
4	170	67	67

Motor 2KD-FTV

marcha

marcha	km/h	"H2" e "H4"	"L4"
1	35	14	14
2	65	25	25
3	105	41	41
4	150	59	59

LSD

Motor 2TR-FE
com pneus 265/70R16

marcha	km/h
1	45
2	84
3	120
4	170

com pneus 205R16C e 255/70R15C

marcha	km/h
1	43
2	80
3	115
4	165

Motor 1KD-FTV

marcha	km/h
1	40
2	74
3	120
4	170

Motor 2KD-FTV

marcha	km/h
1	35
2	65
3	105
4	150

NOTA

Não faça mudança descendente se a velocidade do veículo estiver acima do máximo permitido para a marcha mais baixa seguinte.



ATENÇÃO

Esteja atento ao reduzir a marcha sobre uma superfície escorregadia. Uma troca de marcha repentina poderá resultar em patinamento ou derrapagem do veículo.

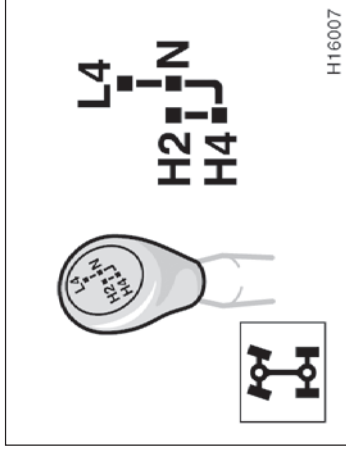
NOTA

- ◆ Use somente a primeira marcha para a partida e movimento para frente, caso contrário a embreagem poderá ser danificada.
- ◆ Certifique-se de que o veículo esteja totalmente parado antes de engatar a ré.

Práticas para uma boa condução

- Se houver dificuldade para engatar a ré, posicione a transmissão em neutro, solte o pedal da embreagem momentaneamente, e tente novamente.
- Ao rebocar um trailer, para manter a eficiência dos freios, não utilize a quinta marcha.

Sistema de tração nas quatro rodas (em alguns modelos) — (a) Controle da tração dianteira



Use a alavanca de controle da tração para selecionar os seguintes modos da caixa de transferência.

“H2” (posição de velocidade alta e tração 4x2): alavanca posicionada em “H2”.

Use esta posição para dirigir normalmente em estradas secas com piso firme. Esta posição resulta em maior economia, condução mais silenciosa e menor desgaste.

“H4” (posição de velocidade alta e tração 4x4): alavanca posicionada em “H4”.

Use esta posição somente para dirigir em pistas que permitam o patinamento das rodas, como terra, gelo ou neve (isto é, condição fora de estrada). Esta posição resulta em tração maior do que no modo tração 4x2.

“N” (posição neutra): alavanca posicionada em “N”.

Não é transmitida potência às rodas. O veículo permanece parado.

“L4” (posição de velocidade baixa e tração 4x4): alavanca posicionada em “L4”.

Use esta posição para máxima potência e tração.

Use a posição “L4” para subidas ou descidas íngremes na montanha, dirigindo fora da estrada, sobre areia, neve ou lama.

A luz indicadora da tração 4x4 acende quando as posições “H4”, “N” ou “L4” são selecionadas.

Favor consultar “(c) Procedimentos para mudança de marchas” para maiores informações.

(b) A.D.D. (em alguns modelos)

O A.D.D. (Diferencial com desconexão automática) pode ser acoplado ou desacoplado através das operações de mudança descritas em “(c) Procedimentos de mudança”.

O veículo deve ser conduzido com a tração 4x4 durante no mínimo 16 Km por mês. Isso assegura a lubrificação de todos os componentes da tração 4x4.

(c) Procedimentos para mudança de marchas (com transmissão automática)

MUDANÇA ENTRE “H2” E “H4”

Para fazer a mudança de “H2” para “H4”, reduza a velocidade abaixo de 80km/h e mova a alavanca de controle de tração dianteira.

Se houver dificuldade para fazer a mudança em temperaturas baixas, reduza a velocidade, pare o veículo e faça nova mudança.



ATENÇÃO

Jamais mova a alavanca de controle da tração se as rodas estiverem patinando. Elimine a condição de escorregamento ou patinamento das rodas antes de efetuar a mudança.

Para fazer a mudança de “H4” para “H2”, mova a alavanca de controle de tração dianteira.

Isso poderá ser feito em qualquer velocidade do veículo.

Se a luz indicadora não apagar durante a mudança H2 da caixa de transferência, dirija em linha reta acelerando ou desacelerando, ou dirija o veículo em ré.

MUDANÇA ENTRE “H4” E “L4”

Pare o veículo e posicione a transmissão em “N” e mova a alavanca de controle de tração dianteira.

(d) Procedimentos para mudança de marchas (com transmissão manual)

MUDANÇA ENTRE “H2” E “H4”

Para fazer a mudança de “H2” para “H4”, reduza a velocidade abaixo de 80km/h e mova a alavanca de controle de tração dianteira. Não será necessário pressionar o pedal da embreagem.

Se houver dificuldade para fazer a mudança em temperaturas baixas, reduza a velocidade, pare o veículo e faça nova mudança.



ATENÇÃO

Jamais mova a alavanca de controle da tração dianteira se as rodas estiverem patinando. Elimine a condição de escorregamento ou patinamento das rodas antes de efetuar a mudança.

Para fazer a mudança de “H4” para “H2”, mova a alavanca de controle de tração dianteira.

Isso poderá ser feito em qualquer velocidade do veículo. Não será necessário pressionar o pedal da embreagem.

Se a luz indicadora não apagar após a mudança da caixa de transferência para “H2”, dirija em linha reta acelerando ou desacelerando, ou dirija o veículo em ré.

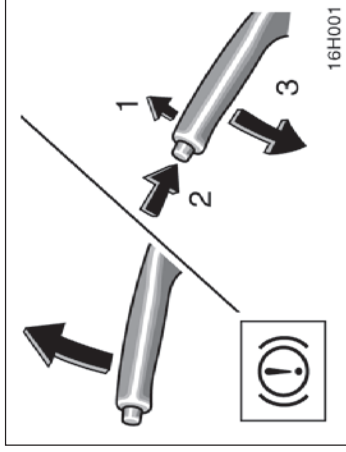
MUDANÇA ENTRE “H4” E “L4”

Para fazer a mudança de “H4” para “L4”, pare o veículo ou reduza a velocidade abaixo de 8km/h. Com pedal do acelerador não aplicado, pressione o pedal da embreagem e mova a alavanca de controle de tração dianteira.

Para fazer a mudança de “L4” para “H4”, pressione o pedal da embreagem e mova a alavanca de controle de tração dianteira.

Isso poderá ser feito com o veículo em qualquer velocidade.

Freio de estacionamento



⚠ ATENÇÃO

Antes de dirigir, certifique-se que o freio de estacionamento esteja totalmente liberado, e a luz de advertência do freio de estacionamento no painel esteja apagada.

Sistema de controle de velocidade (em alguns modelos)

O sistema de controle de velocidade foi projetado para manter o controle de velocidade ajustado sem que o motorista use o acelerador. O controle de velocidade poderá ser ajustado em qualquer velocidade superior a 40 km/h.

Dentro dos limites das capacidades do motor, o controle de velocidade poderá ser mantido nos aclives ou nos declives. Entretanto, poderá haver alterações de velocidades nas inclinações acentuadas.

⚠ ATENÇÃO

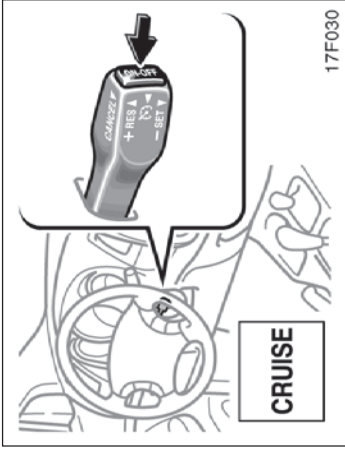
- Para manter o máximo controle do seu veículo, não use o sistema de controle de velocidade quando estiver dirigindo em tráfego intenso ou variável, ou em pistas escorregadias (sob chuva, gelo ou neve) ou sob a ação do vento.
- Evite aumentar a velocidade do veículo quando dirigir em declives.
- Não use o sistema de controle de velocidade para rebocar um trailer. É possível que a carga do trailer afete a funcionalidade do sistema de controle de velocidade, podendo resultar em perda de controle ou acidente.

Ao estacionar, aplique firmemente o freio de estacionamento, para evitar movimento acidental do veículo.

Para aplicar: Puxe a alavanca. Para que a força de frenagem seja mais eficiente, primeiramente pressione o pedal de freio e mantenha-o pressionado durante o movimento da alavanca do freio de estacionamento.

Para liberar: Puxe a alavanca levemente para cima (1), pressione o botão de liberação de trava (2), e abaixe-o (3).

Para indicar que o freio de estacionamento está aplicado, uma luz de advertência no painel de instrumentos permanecerá acesa até que o freio de estacionamento seja liberado.



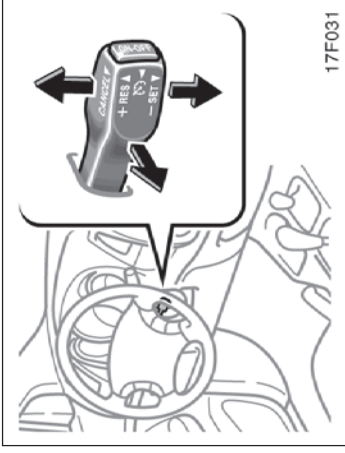
ATIVAR E DESATIVAR O SISTEMA

Para ativar o sistema de controle de velocidade, pressione o botão "ON-OFF". A luz indicadora "CRUISE" no painel de instrumentos irá acender para indicar que o controle de velocidade está ativo. Pressionar novamente o botão "ON-OFF" irá desligar o sistema.

Quando o sistema for desligado, o controle de velocidade poderá ser reajustado quando o sistema for ativado novamente.

⚠️ ATENÇÃO

Para evitar o acoplamento acidental do sistema de controle de velocidade, desligue o sistema quando não estiver sendo usado. Certifique-se de que a luz indicadora "CRUISE" esteja apagada.



AJUSTE DA VELOCIDADE

A transmissão deverá estar posicionada em "D" ou "3" antes de ajustar o controle de velocidade.

Ao atingir a velocidade desejada do seu veículo, pressione a alavanca no sentido "SET" e solte-a. Isto irá ajustar o veículo àquela velocidade.

Se a velocidade não estiver satisfatória, toque na alavanca para cima, para aumentar a velocidade e toque-a para baixo, para reduzir a velocidade. Cada toque na alavanca altera a velocidade em 1,6 km/h. Neste momento você poderá tirar o pé do acelerador.

Se precisar acelerar – por exemplo, para ultrapassar um veículo – pressione o pedal do acelerador o suficiente para que o veículo ultrapasse a velocidade ajustada. Quando o acelerador for liberado o veículo retornará à velocidade ajustada antes da aceleração.

CANCELAMENTO DO SISTEMA DE CONTROLE DE VELOCIDADE

Em determinadas condições, o sistema de controle de velocidade poderá ser cancelado temporariamente pelo motorista ou pelo próprio sistema. O cancelamento temporário permite que o controle de velocidade seja mantido na memória.

O sistema de controle de velocidade poderá ser cancelado temporariamente conforme segue:

- Puxar a alavanca no sentido "CANCEL" e a seguir liberar.
- Pressionar o pedal do freio.

Em determinadas condições, o sistema de controle de velocidade será cancelado temporariamente. Quando a velocidade do veículo for reduzida a abaixo de 40 km/h.

Quando a velocidade do veículo for reduzida a 16 km/h abaixo da velocidade ajustada, o sistema de controle de velocidade será cancelado e a velocidade ajustada será apagada da memória.

A luz indicadora "CRUISE" irá permanecer acesa para indicar que o sistema continua funcionando.

Para desativar o sistema de controle de velocidade, pressione o botão "ON-OFF". Certifique-se de que a luz indicadora "CRUISE" esteja apagada.

Se o sistema de controle de velocidade for cancelado automaticamente em condições diferentes das citadas acima, contate uma Concessionária Autorizada Toyota assim que possível.

RETOMADA DO SISTEMA DE CONTROLE DE VELOCIDADE

Se o sistema de controle de velocidade for cancelado temporariamente, o controle de velocidade poderá ser retomado pressionando-se a alavanca no sentido "RES/ACC".

A velocidade do veículo deverá estar acima de 40 km/h.

AJUSTE À VELOCIDADE MAIS ALTA

Pressione a alavanca no sentido “+RES” e mantenha-a nesta posição. Solte a alavanca quando a velocidade desejada for atingida. Enquanto a alavanca for mantida levantada, a velocidade do veículo irá aumentar gradualmente.

Entretanto, uma forma mais rápida para ajustar é acelerar o veículo e a seguir pressionar a alavanca no sentido “-SET”.

AJUSTE A VELOCIDADE MAIS BAIXA

Pressione a alavanca no sentido “-SET” e mantenha-a nesta posição. Solte a alavanca quando a velocidade desejada for atingida. Enquanto a alavanca for mantida abaixada, a velocidade do veículo irá diminuir gradualmente.

Entretanto, uma forma mais rápida para ajustar é pressionar o pedal de freio e a seguir pressionar a alavanca no sentido “-SET”.

Mesmo que você reduza a transmissão de “D” para “3” com o sistema de controle de velocidade ativado, o freio-motor não será aplicado uma vez que o sistema de controle de velocidade não está cancelado. Para reduzir a velocidade do veículo, ajuste a uma velocidade mais baixa usando a alavanca do sistema de controle de velocidade ou pressione o pedal de freio. Se você utilizar o pedal de freio, o sistema de controle de velocidade será cancelado.

ADVERTÊNCIA DE IMPROPRIEDADE NO SISTEMA DE SISTEMA DE CONTROLE DE VELOCIDADE

Se a luz indicadora “CRUISE” piscar durante a aplicação do sistema de sistema de controle de velocidade, pressione o interruptor “ON-OFF” para desligar o sistema e a seguir pressione novamente para ativá-lo.

A detecção de alguma das condições abaixo indica uma impropriedade no sistema de sistema de controle de velocidade.

- Luz indicadora não acende.
- Luz indicadora pisca novamente.
- Luz indicadora apaga após acender.

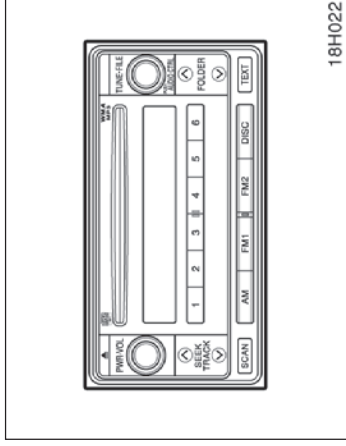
Neste caso, contate a Concessionária Autorizada Toyota para inspeção do veículo.

Seção 1 OPERAÇÃO DOS INSTRUMENTOS E CONTROLES

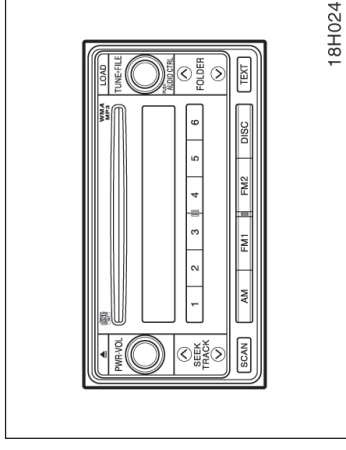
Capítulo 1-8 Sistema de Áudio

- Referência
- Uso do sistema de áudio
- Controles remotos de áudio (interruptores no volante de direção)
- Recomendações operacionais sobre o sistema de áudio

Referência



Tipo 1: Rádio AM-FM/CD player/MP3-WMA player (com controlador de disqueteira de CD)



Tipo 2: Rádio AM-FM/CD player com disqueteira de CD / MP3-WMA player

Uso do sistema de áudio — — Informações básicas

Esta seção descreve alguns dos recursos básicos dos sistemas de áudio Toyota. Algumas informações poderão não ser aplicáveis ao seu sistema.

O seu sistema de áudio funciona quando a chave de ignição está posicionada em “ACC” ou “ON”.

ATIVAR E DESATIVAR O SISTEMA

Pressione o botão “PWR•VOL” para ligar e desligar o sistema de áudio.

Pressione “AM”, “FM1”, “FM2” ou “DISC” para passar àquela função sem pressionar “PWR•VOL”.

Você poderá ativar o player introduzindo um compact disc.

Você poderá desativar o player ejetando o compact disc. Se o sistema de áudio estiver desligado, todo o sistema de áudio irá desligar quando o compact disc for ejetado. Se outra função estava sendo executada anteriormente, a mesma será ativada novamente.

COMUTAR ENTRE FUNÇÕES

Pressione “AM”, “FM1”, “FM2” ou “DISC” se o sistema já estiver ligado, para comutar entre uma função e outra.

TONALIDADE E BALANÇO

Para detalhes sobre os controles de tonalidade e balanço, veja a descrição do seu sistema.



O sistema de áudio com número ID * P2843 utiliza tecnologias de aprimoramento de áudio SRS FOCUS® e SRS TruBass®, sob licença de SRS Labs, Inc., em todos os modelos exceto o modo de rádio AM.

Os símbolos FOCUS, TruBass, SRS e  são marcas registradas de SRS Labs, Inc.

As tecnologias FOCUS e TruBass são incorporadas sob licença de SRS Labs, Inc.

*: O número ID de áudio está apresentado acima do canto superior direito do mostrador.

Tonalidade

A qualidade do programa de áudio é determinada principalmente pelo equilíbrio entre as tonalidades agudas e baixas. Na verdade, diferentes tipos de música e programas vocais têm melhor qualidade conforme os diversos ajustes de tonalidades agudas e baixas.

Balanço

O bom equilíbrio entre os canais estéreo direito e esquerdo e os níveis de som dianteiro e traseiro também é importante.

Lembre-se de que se estiver ouvindo uma gravação ou transmissão stereofônica, alterar o balanço direito/esquerdo fará aumentar o volume em um grupo de sons e reduzir o outro.

NOTA

Conforme Lei Federal nº 11.291/06, informamos que podem ocorrer danos ao sistema auditivo exposto à uma potência superior a 85 decibéis.

ANTENA DE RÁDIO

Para abaixar a antena manual, empurre-a cuidadosamente para baixo.

NOTA

<i>Para evitar danos à antena, certifique-se de que a mesma seja recolhida antes de usar o lava-rápido.</i>
--

CD PLAYER (tipo 1)

Ao introduzir um CD, empurre-o levemente mantendo voltado para cima o lado da etiqueta. O CD será executado desde a faixa 1 até o final. E a seguir recomençará a partir da faixa 1.

NOTA

<i>Jamais desmonte ou lubrifique componente algum do CD player. Não introduza na abertura qualquer objeto exceto CDs.</i>
--

O CD player foi projetado para executar somente discos de 12 cm.

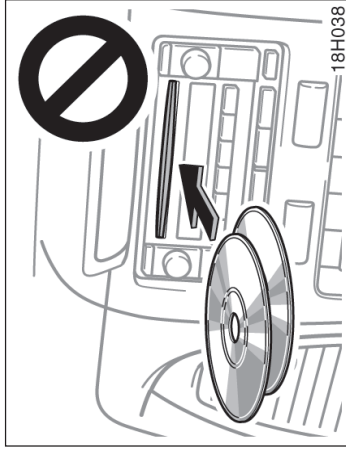
CD PLAYER COM DISQUETEIRA (tipo 2)

Ao introduzir um CD, pressione o botão "LOAD" e pressione o CD levemente mantendo o lado da etiqueta voltado para cima. O CD será executado desde a faixa 1 até o final. A seguir recomençará a partir da faixa 1 do disco seguinte.

O CD player foi projetado para executar somente discos de 12 cm.

SEU MP3•WMA PLAYER

As especificações de arquivo MP3•WMA ou formatos de mídia que registram as respectivas especificações, que podem funcionar no seu MP3•WMA player são limitadas. Para detalhes, veja a página 1-8-24.

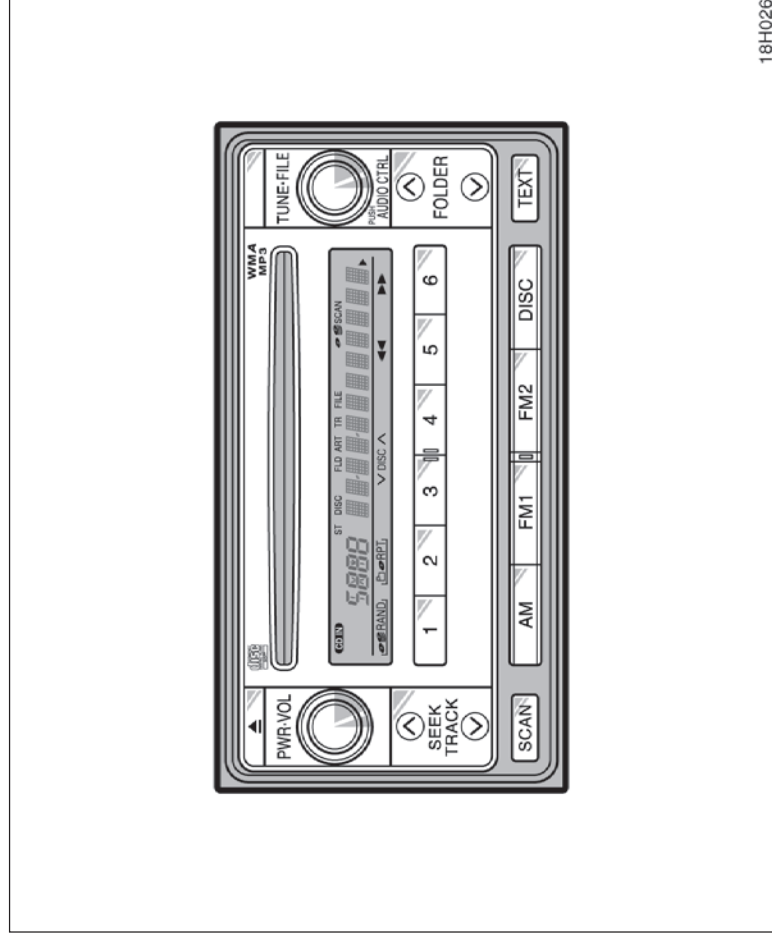


NOTA

- ◆ Não introduza dois discos simultaneamente, uma vez que isto danificará o CD player. Introduza somente um disco por vez.
- ◆ Jamais desmonte ou lubrifique componente algum do CD player. Não introduza na abertura qualquer objeto exceto CDs.

— Controles e características

► Tipo 1



1 2 3 4 5 6 (Botões de pré-sintonização)

Estes botões são usados para pré-sintonizar e sintonizar estações de rádio.

Para pré-sintonizar uma estação em um botão: Sintonize a estação desejada. (Veja "TUNE+FILE" ou o botão "SEEK/TRACK"). Pressione e mantenha pressionado o botão até ouvir um bip—isto irá definir a estação para aquele botão. O número do botão pré-sintonizar será apresentado no mostrador.

Para acessar uma estação pré-sintonizar: Pressione o botão referente à estação desejada. O número do botão pré-sintonizar e a frequência da estação serão apresentados no mostrador.

Estes sistemas podem armazenar uma estação AM e duas FM para cada botão. (O mostrador irá indicar "AM", "FM1" ou "FM2" quando você pressionar "AM", "FM1" ou "FM2".)

▲ (Botão eject - ejetar)

Pressione o botão ejetar compact disc para ejetar um compact disc.

◀◀/▶▶ (Botões Reverse/Fast-forward – Retrocesso/Avanço rápido)

Pressione e mantenha pressionado o botão "▶▶" (botão de pré-sintonização 6) ou botão "◀◀" (botão de pré-sintonização 5) para avanço ou retrocesso rápido em um compact disc. Quando você soltar o botão, o compact disc player reiniciará a execução.

AM

Pressione o botão "AM" para ligar o rádio e selecione a faixa AM. O texto "AM" será apresentado no mostrador.

ÁUDIO CTRL (Controles de tonalidade e balanço de áudio)

Sempre que você pressionar "ÁUDIO CTRL", haverá alteração de modo. Para ajustar tonalidade e balanço, gire o botão.

BAS: Ajusta as tonalidades baixas. O mostrador varia entre - 5 a 5.

TRE: Ajusta as tonalidades altas. O mostrador varia entre - 5 a 5.

FAD: Ajusta o balanço de áudio entre os alto-falantes dianteiros e traseiros. O mostrador varia entre R7 e F7.

BAL: Ajusta balance de áudio entre os alto-falantes direitos e esquerdos. O mostrador varia entre L7 e R7.

Comutar o nível do Speed Automatic Sound Levelizer (ASL)

ASL: Automatic Sound Levelizer pode ser ativado bastando girar o botão. Além disso, girar o botão permite selecionar entre os ajustes de volume e tonalidade LOW, MID, e HIGH. O sistema ASL ajusta automaticamente o volume e a tonalidade conforme a velocidade do veículo. Isto ajuda a garantir a melhor qualidade de áudio se houver aumento de ruídos durante a condução do veículo.

Ajuste de campo de áudio

Para ajustar o campo de áudio, pressione "ÁUDIO CTRL" até que "EQ" seja apresentado no mostrador. A seguir gire o botão para selecionar "COMPACT", "SEDAN" ou "MINIVAN". Neste veículo, "MINIVAN" é a melhor opção.

V DISC ^

Somente para compact disc player com disqueteira—

Use estes botões para selecionar o disco que deseja ouvir.

Pressione o botão “ v ” (botão de pré-sintonização 3) ou o botão “ ^ ” (botão de pré-sintonização 4) até que o número do disco que deseja ouvir seja apresentado no mostrador.

DISC (Compact disc)

Pressione o botão “DISC” para executar um compact disc.

Quando o sistema de áudio estiver ajustado para operação do compact disc, o mostrador apresentará a faixa que estiver sendo executada no momento.

Mensagens de erro

Se houver uma impropriedade no CD ou CD player, o sistema de áudio irá apresentar as mensagens de erro abaixo.

“**WAIT**”: A unidade do compact disc player poderá estar excessivamente quente. Espere o player resfriar.

“**ERROR 1**”: O disco poderá estar sujo, danificado ou introduzido incorretamente (invertido). Limpe o disco e reintroduza-o.

“**NO DISC**”: A disqueteira da unidade separada está vazia. Introduza um disco.

“**ERROR 3**”: Existe um problema interno no sistema. Ejeite o disco ou a disqueteira. Introduza o disco ou a disqueteira novamente.

“**ERROR 4**”: Corrente excessiva. Providencie a inspeção em uma Concessionária Autorizada Toyota.

“**CD OPEN**”: A tampa da disqueteira da unidade separada está aberta. Feche a tampa da disqueteira.

Se a mensagem “NO MUSIC” for apresentada no mostrador, o disco introduzido não contém dados MP3/WMA. Remova o disco do player e introduza um disco com dados MP3/WMA.

Se uma impropriedade persistir, leve o veículo a uma Concessionária Autorizada Toyota.

FM1 FM2

Pressione o botão “FM1” ou “FM2” para ligar o rádio e selecionar uma faixa FM. “FM1” ou “FM2” será apresentado no mostrador. Este sistema permite configurar doze estações FM, duas para cada botão de pré-sintonização.

PASTA (Avançar ou retroceder pasta)

Para saltar a uma pasta diferente:

Pressione o lado “ ^ ” ou “ v ” do botão “FOLDER” várias vezes até que o número da pasta que você deseja ouvir seja apresentado no mostrador.

Para retornar ao primeiro arquivo na mesma pasta:

Pressione e mantenha pressionado o lado “ v ” do botão até ouvir um bip.

Quando estiver sendo executado um disco com ambos, arquivos dados de áudio (CD-DA) e MP3/WMA, os dados de áudio (CD-DA) serão executados.

PWR•VOL (Power e Volume)

Pressione “PWR•VOL” para ligar e desligar o sistema de áudio. Gire o botão “PWR•VOL” para ajustar o volume.

RAND (Random)

Compact Disc Player

Existem dois recursos aleatórios—Você poderá ouvir as faixas de um disco em sequência aleatória, ou ouvir as faixas de todos os discos na disqueteira em sequência aleatória.

Execução aleatória de faixas de um disco:

Pressione e solte rapidamente o botão "RAND" (botão de pré-sintonização 1). "RAND" será apresentada no mostrador e o player irá executar as faixas no disco que estiver sendo executado em sequência aleatória. Para desativar o recurso aleatório, pressione novamente este botão.

Somente para compact disc player com disqueteira—

Execução aleatória de todas as faixas na disqueteira:

Pressione e mantenha pressionado o botão "RAND" (botão de pré-sintonização 1) até ouvir um bip.

"RAND" será apresentada no mostrador e o player irá executar todas as faixas em todos os discos na disqueteira em sequência aleatória. Para desativar o recurso aleatório, pressione novamente este botão.

MP3/WMA Player

Existem dois recursos de execução aleatória—

Você poderá ouvir todos os arquivos do disco em sequência aleatória, ou ouvir os arquivos de uma única pasta em sequência aleatória.

Execução aleatória de arquivos de uma pasta:

Pressione e solte rapidamente o botão "RAND" (botão de pré-sintonização 1). "RAND" será apresentado no mostrador.

Execução aleatória de todos os arquivos do compact disc:

Pressione e mantenha pressionado o botão "RAND" (botão de pré-sintonização 1) até ouvir um bip.

"RAND" será apresentada no mostrador e o player irá executar todos os arquivos no disco em sequência aleatória. Para desativar a execução aleatória, pressione novamente este botão.

RPT (Repetir)

Compact Disc Player

Existem dois recursos de repetição— Você poderá repetir a execução de uma faixa do disco ou o compact disc inteiro.

Repetir uma faixa:

Pressione e solte rapidamente o botão "RPT" (botão de pré-sintonização 2) enquanto a faixa estiver sendo executada. "RPT" será apresentada no mostrador. Quando terminar, a faixa será reexecutada automaticamente. Para desativar o recurso de repetição, pressione novamente este botão.

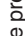
Somente para compact disc player com disqueteira—

Repetir um disco:


Pressione e mantenha pressionado o botão "RPT" (botão de pré-sintonização 2) até ouvir um bip. "RPT" será apresentada no mostrador. O player irá repetir todas as faixas do disco que você estiver ouvindo. Quando o disco terminar, o player irá retornar automaticamente a primeira faixa do disco e recomeçar a execução. Para desativar o recurso de repetição, pressione novamente este botão.

MP3/WMA Player

Existem dois recursos de repetição—Você poderá repetir um único arquivo ou a pasta inteira. Repetir um arquivo:

Pressione e solte rapidamente o botão “RPT” (botão de pré-sintonização 2) enquanto o arquivo estiver sendo executado. “ RPT” será apresentado no mostrador. Quando terminar, o arquivo será repetido automaticamente. Para desativar o recurso de repetição, pressione novamente este botão.

Repetir uma pasta:

Pressione e mantenha pressionado o botão “RPT” (botão de pré-sintonização 2) até ouvir um bip. “ RPT” será apresentado no mostrador. O player irá repetir todos os arquivos da pasta. Quando o último arquivo na pasta terminar, a pasta será repetida desde o início. Para desativar o recurso de repetição, pressione novamente este botão.

SCAN

Rádio

Você poderá buscar todas as frequências na faixa ou somente as estações pré-sintonizadas naquela faixa.

Busca de estações pré-sintonizadas:

Pressione e mantenha pressionado o botão “SCAN” até ouvir um bip. O rádio será sintonizado na próxima estação pré-sintonizada na faixa, permanecerá na faixa durante 5 segundos, e a seguir passará à estação pré-sintonizada seguinte. Para interromper a busca, pressione novamente este botão.

Busca de todas as frequências:

Pressione e solte rapidamente o botão “SCAN”. O rádio irá sintonizar a próxima estação superior da faixa de estações, permanecerá nesta faixa durante 5 segundos, e a seguir continuará a busca da estação seguinte. Para interromper a busca, pressione novamente este botão.

Compact Disc Player


Existem dois recursos de busca—Você poderá fazer a busca das faixas em um disco específico ou buscar as primeiras faixas em todos os discos da disqueteira.

Busca das faixas em um disco:

Pressione e solte rapidamente o botão “SCAN”. O texto “SCAN” será apresentado no mostrador e o player irá buscar todas as faixas no disco que você estiver ouvindo. Para interromper a busca, pressione novamente este botão. Após buscar todas as faixas no disco, a busca irá cessar.

Somente para compact disc player com disqueteira—

Busca das primeiras faixas de todos os discos na disqueteira:

Pressione e mantenha pressionado o botão “SCAN” até ouvir um bip. “ SCAN” será apresentado no mostrador e o player irá buscar a primeira faixa do disco seguinte. Para interromper a busca, pressione novamente este botão. Após buscar todas as faixas no disco, a busca irá cessar.

MP3/WMA Player

Existem dois recursos de busca—Você poderá buscar os arquivos em uma pasta de um disco específico, ou buscar o primeiro arquivo de todas as pastas.

Busca de arquivos em uma pasta:

Pressione e solte rapidamente o botão “SCAN”. O texto “SCAN” será apresentado no mostrador e o player irá buscar todos os arquivos na pasta que você estiver ouvindo. Para selecionar um arquivo, pressione o botão “SCAN” novamente. Após terminar uma busca em todos os arquivos na pasta, a execução normal será reiniciada.

Busca do primeiro arquivo de todas as pastas: Pressione e mantenha pressionado o botão “SCAN” até ouvir um bip. “SCAN” será apresentada no mostrador e o player irá buscar o primeiro arquivo da próxima pasta. Para selecionar uma pasta, pressione o botão “SCAN” novamente. Após terminar uma busca em todas as pastas, a execução normal será reiniciada.

SEEK/TRACK (Busca/Faixa superior/inferior)

Rádio

No modo de busca, o rádio encontra e executa a estação seguinte ou a anterior na faixa de estações.

Para buscar a estação seguinte, pressione e solte rapidamente o lado “^” ou “v” do botão “SEEK/TRACK”. Repita para encontrar a estação seguinte.

Compact Disc Player

Use este botão para saltar a uma faixa diferente, anterior ou seguinte.

Pressione o lado “^” ou o lado “v” do botão “SEEK/TRACK” até que o número da faixa que você deseja ouvir seja apresentado no mostrador. Se desejar retornar ao início da faixa atual, pressione rapidamente o lado “v” do botão no-

MP3/WMA Player

Para ir do arquivo atual a um arquivo diferente superior ou inferior:

Pressione o lado “^” ou o lado “v” do botão “SEEK/TRACK” várias vezes até que o arquivo que você deseja ouvir seja apresentado no mostrador. Se desejar retornar ao início do arquivo atual, pressione rapidamente o lado “v” do botão uma vez.

Para avançar ou retroceder rapidamente no disco:

Se desejar avançar ou retroceder rapidamente no disco, pressione e mantenha pressionado o lado “^” ou o lado “v” do botão “SEEK/TRACK” até ouvir um bip. Quando você soltar o botão, o sistema irá retomar a execução.

ST (Stereo reception) no mostrador

O rádio irá passar automaticamente à recepção stereo quando uma retransmissão stereo for recebida. “ST” será apresentado no mostrador. Se o sinal estiver fraco, o rádio irá reduzir o valor de separação de canal para impedir que o sinal fraco gere ruído. Se o sinal estiver excessivamente fraco, o rádio passará de recepção stereo para mono.

TEXT

Compact Disc Player

Este botão é usado para alterar o mostrador para um disco que contenha dados de texto.

Para alterar o mostrador, pressione e solte rapidamente o botão "TEXT" enquanto o compact disc estiver sendo executado. O mostrador será alterado na ordem de tempo decorrido, para título do disco, para título da faixa, e a seguir irá retornar ao tempo decorrido.

Se este botão for pressionado enquanto um compact disc que não contenha dados de texto estiver sendo executado, a mensagem "NO TITLE" será apresentada no mostrador.

Se o disco inteiro ou o título da faixa não for apresentado no mostrador, pressione e mantenha pressionado o botão até ouvir um bip. O complemento do título será apresentado.

MP3/WMA Player

Este botão é usado para alterar o mostrador para um arquivo MP3/WMA que contenha dados de texto.

Para alterar o mostrador, pressione e solte rapidamente o botão "TEXT" enquanto o arquivo MP3/WMA estiver sendo executado. O mostrador será alterado na ordem de tempo decorrido para nome da pasta, para nome do arquivo, para título do álbum, para título de faixa, para nome do artista, e retornando para tempo decorrido.

Se este botão for pressionado enquanto um arquivo MP3/WMA que não contenha dados de texto estiver sendo executado, a mensagem "NO TITLE" será apresentada no mostrador.

Se todos os dados de texto não forem apresentados, pressione e mantenha pressionado o botão até ouvir um bip. O complemento dos dados de texto será apresentado.

TUNE-FILE (Sintonização e Arquivo superior/inferior)

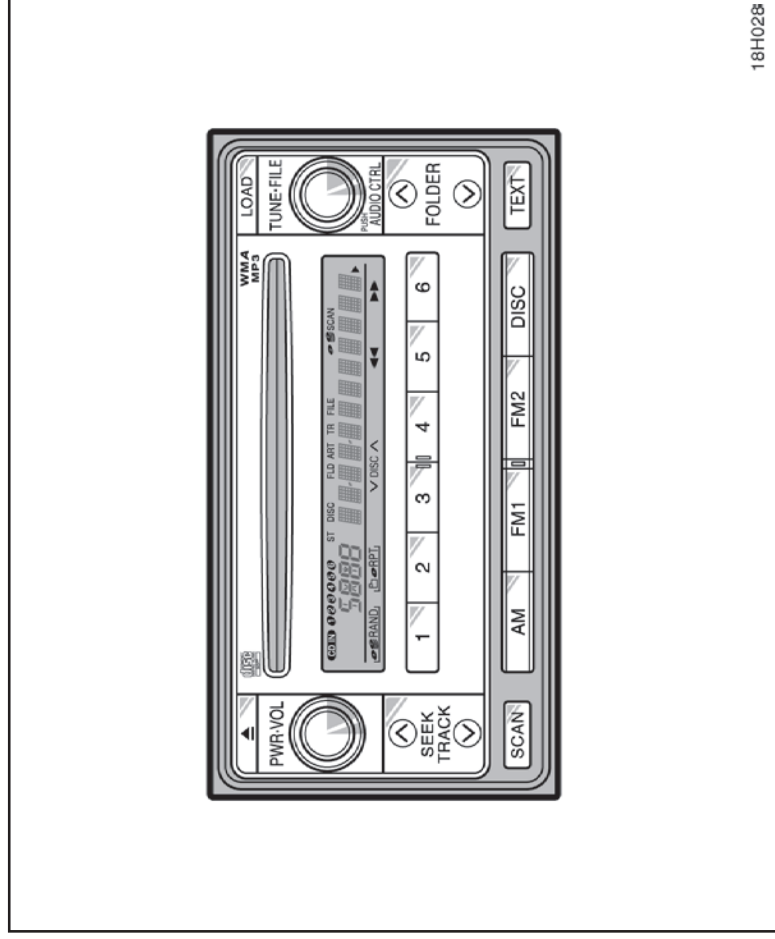
Rádio

Gire o botão no sentido horário para avançar a frequência. Gire o botão no sentido anti-horário para retroceder a frequência.

MP3/WMA Player

Gire o botão no sentido horário para buscar um arquivo superior. Gire o botão no sentido anti-horário para buscar um arquivo inferior.

► Tipo 2



Os detalhes sobre botões, controles e características específicas estão descritos em ordem alfabética adiante.

1 2 3 4 5 6 (Botões de pré-sintonização)

Estes botões são utilizados para pré-sintonizar e sintonizar as estações do rádio.

Para pré-sintonizar uma estação em um botão: Sintonize a estação desejada. (Veja "TUNE+FILE" ou o botão "SEEK/TRACK".) Pressione e mantenha pressionado o botão até ouvir um bip—isto irá ajustar a estação ao botão. O número do botão de pré-sintonização será apresentado no mostrador.

Para acessar uma estação pré-sintonizada: Pressione o botão para a estação desejada. O número do botão de pré-sintonização e a frequência da estação serão apresentados no mostrador.

Estes sistemas podem armazenar uma estação AM e duas estações FM em cada botão. (O mostrador irá indicar "AM", "FM1" ou "FM2" quando você pressionar o botão "AM", "FM1" ou "FM2".)

▲ (botão Ejetar)

Este botão é usado para ejetar um ou todos os compact discs.

Para ejetar o compact disc atual, pressione e solte o botão ejetar.

Para ejetar um disco específico, pressione o botão "V" (botão de pré-sintonização 3) ou "Λ" (botão de pré-sintonização 4) até que o número do disco que você deseja ejetar seja apresentado. Pressione e solte o botão ejetar.

Para ejetar todos os discos simultaneamente, pressione e mantenha pressionado o botão ejetar até ouvir um bip. O último compact disc executado antes que o botão seja pressionado será o primeiro a ser ejetado. Se o disco ejetado não for removido durante um longo período, a função ejetar será cancelada.

◀◀/▶▶ (Botões Reverse/Fast-forward)

Pressione e mantenha pressionado "▶▶" (botão de pré-sintonização 6) ou "◀◀" (botão de pré-sintonização 5) para o avanço ou retrocesso rápido em um compact disc. Quando você soltar o botão, o compact disc player retomará a execução.

AM

Pressione "AM" para ligar o rádio e selecionar a faixa AM. O texto "AM" será apresentado no mostrador.

ÁUDIO CTRL (controles de tonalidade e balanço de áudio)

Sempre que você pressionar "ÁUDIO CTRL", o modo será alterado. Para ajustar a tonalidade e balanço, gire o botão.

BAS: Ajusta as tonalidades baixas. O mostrador varia entre - 5 a 5,

TRE: Ajusta as tonalidades altas. O mostrador varia entre - 5 a 5,

FAD: Ajusta balanço de áudio entre os alto-falantes dianteiros e traseiros. O mostrador varia entre R7 to F7,

BAL: Ajusta balanço de áudio entre os alto-falantes direitos e esquerdos. O mostrador varia entre L7 to R7,

Alternar o nível do Speed Automatic Sound Levelizer (ASL)

ASL: O Automatic Sound Levelizer pode ser ativado girando-se o botão. Além disso, girar o botão permite que você selecione entre os ajustes LOW, MID, e HIGH de volume e tonalidade. O sistema ASL ajusta automaticamente o volume e a tonalidade conforme a velocidade de condução. Isto ajuda a obter a melhor sensação em audição mesmo que os níveis de ruído aumentem durante a condução.

Ajuste de campo de áudio

Para ajustar o campo de áudio, pressione "ÁUDIO CTRL" até que "EQ" seja apresentado no mostrador. A seguir gire o botão para selecionar "COMPACT", "SEDAN" ou "MINIVAN". Neste veículo, "MINIVAN" é a melhor seleção.

V DISC ^

Use estes botões para selecionar um disco que deseja ouvir.

Pressione o botão " V " (botão de pré-sintonização 3) ou o botão " ^ " (botão de pré-sintonização 4) até que o número do disco que deseja ouvir seja apresentado no mostrador.

DISC (Compact disc)

Pressione "DISC" para executar um compact disc.

Quando o sistema de áudio estiver ajustado para operação com compact disc, o mostrador apresentará a faixa que estiver sendo executada no momento.

Mensagens de erro

Se houver uma impropriedade no CD ou CD player, o sistema de áudio irá apresentar as mensagens de erro abaixo.

"WAIT": A unidade de compact disc player poderá estar excessivamente quente. Espere o player resfriar.

"ERROR 1": O disco poderá estar sujo, danificado ou introduzido incorretamente (invertido). Limpe o disco e reintroduza-o.

"NO DISC": O compact disc player com disqueteira (unidade separada) está vazio. Introduza um disco.

"ERROR 3": Existe um problema interno no sistema. Ejeite o disco ou disqueteira. Introduza novamente o disco ou disqueteira novamente.

"ERROR 4": Excesso de corrente. Providencie a inspeção em uma Concessionária Autorizada Toyota.

"CD OPEN": A tampa da disqueteira da unidade separada do compact disc player está aberta. Feche a tampa da disqueteira.

Se o texto "NO MUSIC" for apresentado no mostrador, é indicação que foi introduzido um disco sem dados MP3/WMA. Remova o disco do player e introduza um disco com dados MP3/WMA.

Se uma propriedade persistir, leve o veículo a uma Concessionária Autorizada Toyota.

FM1 FM2

Pressione "FM1" ou "FM2" para ligar o rádio e selecione a faixa FM. O texto "FM1" ou "FM2" será apresentado no mostrador. Este sistema permite que você selecione doze estações FM, duas para cada botão de pré-sintonização.

FOLDER (Pasta superior/inferior)

Para avançar ou retroceder a uma pasta diferente:

Pressione o lado "Λ" ou o lado "∨" do botão "FOLDER" várias vezes até que o número da pasta que você deseja ouvir seja apresentado no mostrador.

Para saltar ao primeiro arquivo da pasta atual: Pressione e mantenha pressionado o lado "∨" do botão até ouvir um bip.

Quando um disco com ambos os arquivos de dados de áudio (CD-DA) e MP3/WMA for executado, serão apresentados dados de áudio (CD-DA).

LOAD

Este botão é usado para carregar os compact discs em um compact disc player com disqueteira. Este compact disc player com disqueteira pode armazenar até seis discos.

Para carregar apenas um compact disc, pressione e solte rapidamente o botão. Quando os indicadores em ambos os lados da abertura estiverem verdes, pode ser introduzido um compact disc. A seguir introduza um compact disc. Após carregar o disco, o obturador da abertura irá fechar.

Se nenhum compact disc for introduzido, o obturador irá fechar após 15 segundos.

Para carregar vários compact discs, pressione e mantenha pressionado o botão (até ouvir um bip quando o sistema de áudio estiver ligado). Quando os indicadores em ambos os lados da abertura estiverem verdes, poderá ser introduzido um compact disc. A seguir introduza o primeiro compact disc. Após carregar o disco, o obturador da porta será fechado. Após alguns segundos, o obturador irá abrir automaticamente novamente para que o disco seguinte seja introduzido. O mesmo processo será aplicado para carregar os demais discos.

Se todas as aberturas para disco estiverem ocupadas no player, a mensagem "DISC FULL" será apresentada no mostrador.

Se não houver compact disc introduzido, o obturador irá fechar após 15 segundos.

PWR•VOL (Power e Volume)

Pressione "PWR•VOL" para ligar e desligar o sistema de áudio. Gire o botão "PWR•VOL" para ajustar o volume.

RAND (Random)

Compact Disc Player

Há dois recursos aleatórios—Você poderá ouvir as faixas de um compact disc em sequência aleatória, ou ouvir as faixas em todos os compact discs na disqueteira em sequência aleatória.

Execução aleatória das faixas de um disco:

Pressione e solte rapidamente o botão o botão "RAND" (botão de pré-sintonização 1). "L RAND" será apresentada no mostrador e o player irá executar as faixas do disco que você estiver ouvindo, em sequência aleatória. Para desativar o recurso aleatório, pressione novamente este botão.

Execução aleatória para todas as faixas na disqueteira:

Pressione e mantenha pressionado o botão "RAND" (botão de pré-sintonização 1) até ouvir um bip.

"L RAND" será apresentada no mostrador e o player irá executar todas as faixas nos discos da disqueteira em sequência aleatória. Para desativar o recurso aleatório, pressione novamente este botão.

MP3/WMA Player

Existem dois recursos para execução aleatória—

Você poderá ouvir todos os arquivos no compact disc em sequência aleatória, ou ouvir os arquivos em uma única pasta em sequência aleatória.

Execução aleatória dos arquivos de uma pasta:

Pressione e solte rapidamente o botão o botão "RAND" (botão de pré-sintonização 1). "L RAND" será apresentado no mostrador. Execução aleatória de todos os arquivos no compact disc:

Pressione e mantenha pressionado o botão "RAND" (botão de pré-sintonização 1) até ouvir um bip.

"L RAND" será apresentado no mostrador e o player irá executar todos os arquivos do disco em sequência aleatória. Para desativar a execução aleatória, pressione novamente este botão.

RPT (Repetir)

Compact Disc Player

Existem dois recursos para repetição—Você poderá repetir uma faixa do disco ou o todo o compact disc.

Repetir uma faixa:

Pressione e solte rapidamente o botão "RPT" (botão de pré-sintonização 2) enquanto a faixa estiver sendo executada. "L RPT" será apresentado no mostrador. Quando terminar, a faixa será repetida automaticamente. Para desativar o recurso de repetição, pressione novamente este botão.

Repetir um disc:

Pressione e mantenha pressionado o botão "RPT" (botão de pré-sintonização 2) até ouvir um bip. "L RPT" será apresentado no mostrador. O player irá repetir todas as faixas do disco que você estiver ouvindo. Quando o disco terminar, o player irá retornar automaticamente à primeira faixa do disco e repetir. Para desativar o recurso de repetição, pressione novamente este botão.

MP3/WMA Player

Existem dois recursos para repetição—Você poderá repetir um único arquivo ou a pasta inteira.

Repetir um arquivo:

Pressione e solte rapidamente o botão "RPT" (botão de pré-sintonização 2) enquanto o arquivo estiver sendo executado. "RPT" será apresentado no mostrador. Quando terminar, o arquivo será repetido automaticamente. Para desativar o recurso de repetição, pressione novamente este botão.

Repetir uma pasta:

Pressione e mantenha pressionado o botão "RPT" (botão de pré-sintonização 2) até ouvir um bip. "RPT" será apresentado no mostrador. O sistema irá repetir todos os arquivos da pasta.

Quando o último arquivo terminar, a pasta será repetida desde o início. Para desativar o recurso de repetição, pressione novamente este botão.

SCAN

Rádio

Você poderá fazer busca em todas as frequências de uma faixa ou somente as estações pré-sintonizadas naquela faixa.

Busca das estações pré-sintonizadas:

Pressione e mantenha pressionado o botão "SCAN" até ouvir um bip. O rádio será sintonizado na próxima estação pré-sintonizada na faixa, permanecerá na estação durante 5 segundos, e a seguir passará à estação pré-sintonizada seguinte. Para interromper a busca, pressione novamente este botão.

Busca de todas as frequências:

Pressione e solte rapidamente o botão "SCAN". O rádio irá encontrar a próxima estação na faixa de estações, permanecerá naquela faixa durante 5 segundos, e a seguir continuará a busca na estação seguinte. Para interromper a busca, pressione novamente este botão.

Compact Disc Player

Existem dois recursos de busca—Você poderá fazer a busca nas faixas no disco específico ou buscar as primeiras faixas em todos os discos da disqueteira.

Busca das faixas em um disco:

Pressione e solte rapidamente o botão "SCAN". "SCAN" será apresentado no mostrador e o player fará busca em todas as faixas do disco que você estiver ouvindo. Para interromper a busca, pressione novamente este botão. Se tiver feito busca em todas as faixas do disco, o player irá cessar a busca.

Busca das primeiras faixas de todos os discos na disqueteira:


Pressione e mantenha pressionado o botão "SCAN" até ouvir um bip. "SCAN" será apresentado no mostrador e o player irá buscar a primeira faixa do disco seguinte. Para interromper a busca, pressione novamente este botão. Se tiver feito busca em todas as faixas do disco, o player cessará a busca.

MP3/WMA Player

Existem dois recursos de busca—Você poderá fazer busca nos arquivos de uma pasta em um disco específico ou buscar o primeiro arquivo de todas as pastas.

Busca de arquivos na pasta:

Pressione e solte rapidamente o botão "SCAN". "SCAN" será apresentado no mostrador e o player fará busca em todos os arquivos da pasta que você estiver ouvindo. Para selecionar um arquivo, pressione o botão "SCAN" novamente. Após uma busca em todos os arquivos na pasta, a execução normal irá recommear.

Busca do primeiro arquivo em todas as pastas: Pressione e mantenha pressionado o botão "SCAN" até ouvir um bip.  "SCAN" será apresentado no mostrador e o player irá buscar o primeiro arquivo da próxima pasta. Para selecionar uma pasta, pressione o botão "SCAN" novamente. Após uma busca em todas as pastas, a execução normal será reiniciada.

SEEK/TRACK (Busca/Faixa superior/inferior)

Rádio

No modo seek, o rádio encontra e executa a estação seguinte ou anterior de uma faixa de estação.

Para buscar a estação seguinte, pressione e solte rapidamente o lado "Λ" ou o lado "∨" do botão "SEEK/TRACK". Repita para encontrar a estação seguinte.

Compact Disc Player

Use este botão para saltar a uma faixa diferente, anterior ou seguinte.

Pressione o lado "Λ" ou o lado "∨" do botão "SEEK/TRACK" até que o número da faixa que você deseja ouvir seja apresentado no mostrador. Se desejar retornar ao início da faixa atual, pressione novamente rapidamente o lado "∨" do botão.

MP3/WMA Player

Para ir do arquivo atual a um arquivo diferente superior ou inferior:

Pressione o lado "Λ" ou o lado "∨" do botão "SEEK/TRACK" várias vezes até que o arquivo que você deseja ouvir seja apresentado no mostrador. Se desejar retornar ao início do arquivo atual, pressione rapidamente o lado "∨" do botão uma vez.

Para avançar ou retroceder rapidamente no disco: Se desejar avançar ou retroceder rapidamente no disco, pressione e mantenha pressionado o lado "Λ" ou o lado "∨" do botão "SEEK/TRACK" até ouvir um bip. Quando você soltar o botão, o player irá retornar a execução.

ST (Stereo reception) no mostrador

O rádio irá passar automaticamente à recepção stereo quando uma retransmissão stereo for recebida. "ST" será apresentado no mostrador. Se o sinal estiver fraco, o rádio irá reduzir o valor de separação de canal para impedir que o sinal fraco gere ruído. Se o sinal tornar-se excessivamente fraco, o rádio irá comutar de recepção stereo para mono.

TEXT

Compact Disc Player

Este botão é usado para alterar o mostrador para o compact disc que contenha dados de texto.

Para alterar o mostrador, pressione e solte rapidamente o botão "TEXT" enquanto o compact disc estiver sendo executado. O mostrador será alterado na ordem de tempo decorrido, para título do disco, para título da faixa, e retornará para tempo decorrido.

Se este botão for pressionado enquanto um compact disc que não contenha dados de texto estiver sendo executado, "NO TITLE" será apresentado no mostrador.

Se o disco ou o título da faixa não for apresentado inteiramente no mostrador, pressione e mantenha pressionado botão até ouvir um bip. Todo o complemento do título será apresentado.

MP3/WMA Player

Este botão é usado para passar o mostrador ao arquivo MP3/WMA que contenha dados de texto.

Para alterar o mostrador, pressione e solte rapidamente o botão "TEXT" enquanto o arquivo MP3/WMA estiver sendo executado. O mostrador irá alterar na ordem de tempo decorrido, para nome da pasta, para nome do arquivo, para título do álbum, para título da faixa, para nome do artista, e retornará para tempo decorrido.

Se este botão for pressionado enquanto um arquivo MP3/WMA que não contenha dados de texto estiver sendo executado, "NO TITLE" será apresentado no mostrador.

Se os dados de texto não forem apresentados inteiramente, pressione e mantenha pressionado botão até ouvir um bip. Todos os dados complementares de texto serão apresentados.

TUNE-FILE (Sintonizar o arquivo superior/inferior)

Rádio

Gire o botão no sentido horário para avançar na frequência. Gire o botão no sentido anti-horário retroceder na frequência.

MP3/WMA Player

Gire o botão no sentido horário para buscar um arquivo superior. Gire o botão no sentido anti-horário para buscar um arquivo inferior.

Controle remoto de áudio (interruptores no volante de direção – em alguns modelos)



Os interruptores estão instalados no lado esquerdo da almofada do volante de direção.

Interruptor "MODE": Use este interruptor para alterar o modo. Se um compact disc não for introduzido, o modo "CD" será saltado. Quando você pressionar o interruptor com o sistema de áudio desligado, o sistema de áudio será ativado. Quando você pressionar e mantiver pressionado o interruptor até ouvir um bip com o sistema de áudio ligado, o sistema de áudio será desativado.

Interruptores "||": Use estes interruptores para ajustar o volume. Pressione "+" para aumentar o volume e "-" para reduzir o volume. O volume continuará a aumentar ou diminuir enquanto o interruptor estiver sendo pressionado.

(a) Quando o modo rádio for selecionado:

Interruptor " ^ " ou " v ": Pressione este interruptor para sintonizar ou selecionar uma estação.

- Para selecionar uma estação pré-sintonizada, pressione o interruptor durante um período curto. Repita para selecionar a estação pré-sintonizada seguinte.
- Para buscar uma estação, pressione e mantenha pressionado o interruptor até ouvir um bip. Repita para encontrar a estação seguinte. Se você pressionar o interruptor em qualquer lado do botão " v " ou botão " ^ " durante o modo de busca, a busca será cancelada.

- Para avançar ou retroceder a frequência, pressione e mantenha pressionado o interruptor mesmo que ouça um bip. Quando você soltar o interruptor o rádio iniciará a busca da estação seguinte ou anterior. Repita para encontrar a estação seguinte.

(b) Quando o modo "CD" for selecionado

Compact disc player

Interruptor " ^ " ou " v ": Use este interruptor para saltar para uma faixa diferente em qualquer direção.

Pressione e solte rapidamente o lado " ^ " ou " v " do interruptor até atingir a faixa que você deseja ouvir. Se desejar retornar ao início da faixa atual, pressione o lado " v " do interruptor uma vez, rapidamente.

Somente para compact disc player com disqueteira—

Pressione e mantenha pressionado o lado " ^ " ou " v " do interruptor até encontrar o disco que deseja ouvir.

MP3/WMA player

Interruptor " ^ " ou " v ": Use este interruptor para selecionar um arquivo ou disco desejado.

Para selecionar um arquivo desejado: Pressione e solte rapidamente o lado " ^ " ou " v " do interruptor até encontrar o arquivo que deseja ouvir. Se desejar retornar ao início do arquivo atual, pressione o lado " v " do interruptor uma vez, rapidamente.

Para selecionar um disco desejado: Pressione e mantenha pressionado lado " ^ " ou " v " do interruptor até encontrar o disco que deseja ouvir.

 **ATENÇÃO**

Acione os interruptores com o devido cuidado enquanto estiver dirigindo para evitar acidentes.

Recomendações operacionais sobre o sistema de áudio

NOTA

Para assegurar o correto funcionamento do sistema de áudio:

- ◆ *Esteja atento para não derramar qualquer bebida sobre o sistema de áudio.*
- ◆ *Não introduza qualquer outro objeto exceto CD.*
- ◆ *O uso do telefone celular dentro ou próximo ao veículo pode causar um ruído dos auto-falantes do sistema de áudio. No entanto, isto não indica uma imprópriedade.*

CUIDADOS COM O CD PLAYER E DISCOS

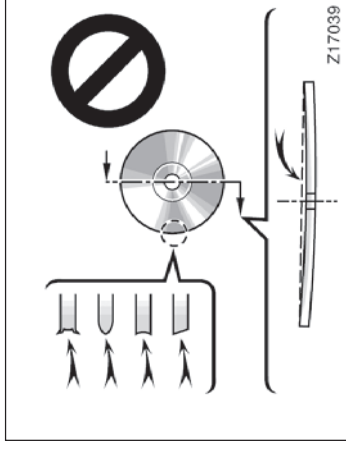
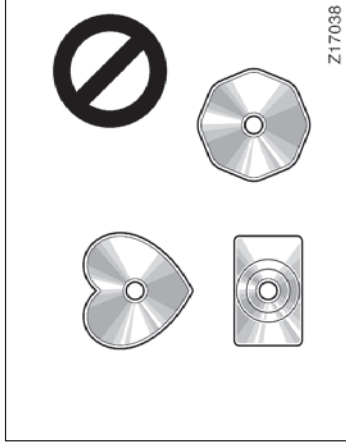
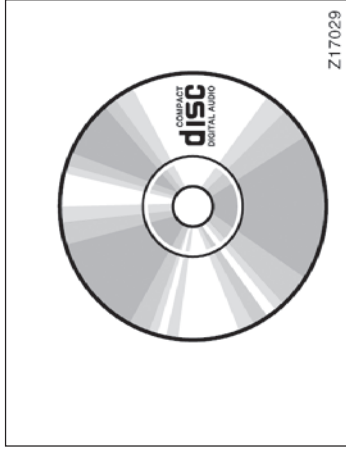
- Este CD player foi projetado somente para uso com discos de 12 cm (4,7 pol.).
- Temperaturas muito altas podem impedir o funcionamento do CD player. Quando a temperatura estiver alta, use o ar condicionado para resfriar o interior do veículo antes de ouvir um disco.
- Pistas não pavimentadas ou outras vibrações podem fazer com que o CD player salte.
- Se a umidade penetrar no compact disc player, o player poderá não executar mesmo que pareça estar funcionando. Remova o disco do player e aguarde até que esteja seco.

 **ATENÇÃO**

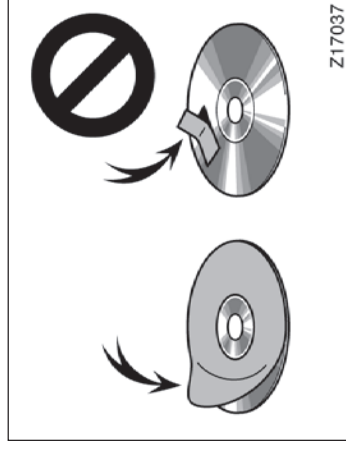
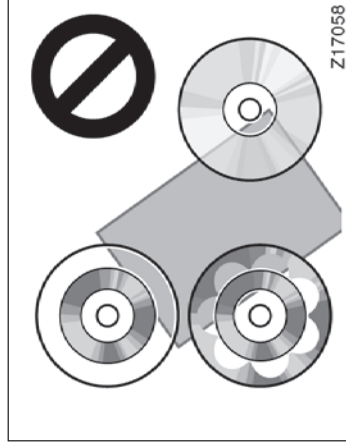
Os CD players usam raios laser invisíveis que podem causar radiação perigosas, em caso de exposição. Utilize o CD player corretamente.

RECEPÇÃO DE RÁDIO

As transmissões FM atuam em uma faixa de aproximadamente 40 km. Quando o veículo distanciar de uma estação durante a condução, poderá ser exigida sintonia fina no rádio e aumentar o volume à medida que o sinal enfraquecer. Como as transmissões FM utilizam um sinal “reto à vista”, prédios altos ou colinas podem obstruir a recepção. Estas são as características normais da recepção FM e não indicam um problema no rádio.



- Utilize somente discos que apresentem a marca acima. Outros tipos de disco, como os apresentados abaixo, podem não ser reproduzidos em seu CD player.
CD protegido contra cópia
CD-R (CD para gravação)
CD-RW (CD para regravação)
CD-ROM



Discos de baixa qualidade

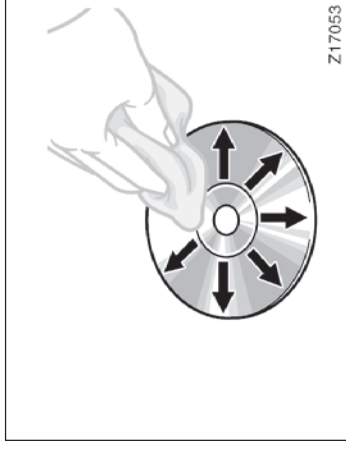
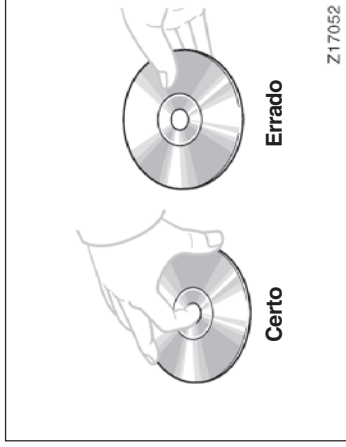
Discos com etiquetas

Discos em formato especial

Discos transparentes ou translúcidos

NOTA

- ◆ **Não use discos com formato especial, de baixa qualidade ou com etiquetas, transparentes ou translúcidos semelhantes aos mostrados nas ilustrações. Estes discos poderão danificar o sistema ou impedir a ejeção do disco.**
- ◆ **Este sistema não foi projetado para uso com Dual Disc. Não use Dual Disc uma vez que o cd player ou cd player com disqueteira poderá ser danificado.**



- Manuseie os discos com cuidado, especialmente ao introduzi-los. Segure-os pela borda e não deixe entortar. Evite deixar marcas de dedo em suas superfícies, principalmente no lado brilhante.
- Sujeira, riscos, deformações, pequenos furos ou outros danos no disco, podem fazer o CD player saltar ou repetir uma determinada parte da pista. (Para visualizar pequenos furos, levante o CD contra a luz.)
- Remova os discos do CD player quando não estiver ouvindo. Acondicione-os nas caixas de plástico, distantes da umidade, calor e luz solar.

Para limpar o disco: Limpe-o com um pano macio e sem fiapos umedecido com água. Limpe o disco do centro para a borda, em linha reta. Não faça movimentos circulares. Seque-o com outro pano macio. Não utilize produtos de limpeza para disco ou produtos antiestáticos.

ARQUIVOS MP3/WMA

MP3 é a abreviatura de MPEG Áudio Layer 3, e significa uma norma de tecnologia de compressão de áudio.

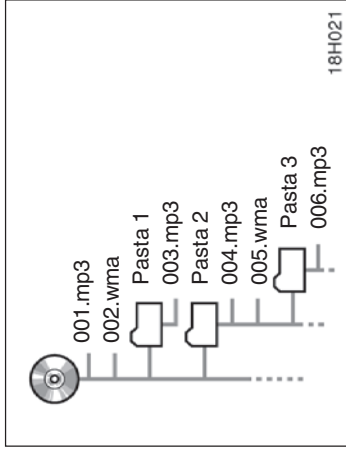
- MP3 (MPEG Áudio Layer 3) e WMA (Windows Media Áudio) são padrões de compressão de áudio.
- O MP3/WMA player somente poderá executar arquivos MP3 e WMA em discos CD-ROM, CD-R e CD-RW.
- A unidade poderá executar gravações de discos compatíveis com nível 1 e nível 2 ISO 9660 e sistema de arquivo Romeo e Joliet.
- Quando nomear um arquivo MP3 ou WMA, inclua a extensão apropriada do arquivo (.mp3 ou .wma).
- O MP3/WMA player executa arquivos com extensões .mp3 ou .wma como arquivo MP3 ou WMA. Para evitar ruídos e erros de execução, use as extensões corretas de arquivo.
- CDs compatíveis Multi-session também podem ser executados.
- Os arquivos MP3 são compatíveis com formatos ID3 Tag Ver. 1,0, Ver. 1,1, Ver. 2.2 e Ver. 2.3. A unidade não pode apresentar título de disco, faixa e nome do artista em outros formatos.

- Os arquivos WMA podem conter um tag WMA que é usado como tag ID3. Os tags WMA contêm informações como título de faixa, nome do artista.
- A função de ênfase é disponível somente para a execução de arquivos MP3/WMA gravados em 32, 44,1 and 48 kHz. (O sistema pode executar arquivos MP3 com frequências de amostragem de 16, 22,05, e 24 kHz. Entretanto, a função de ênfase não é disponível para arquivos gravados nestas frequências.)
- A qualidade de áudio dos arquivos MP3/WMA geralmente melhora com bit rates mais altos. Para obter um nível razoável de qualidade de áudio, são recomendados os discos gravados com bit rate mínimo de 128 kbps.

Bit rates executáveis

Arquivos MP3:
MPEG1 LAYER3—64 a 320 kbps
MPEG2 LSF LAYER3—64 a 160 kbps
Arquivos WMA:
Ver7, 8 CBR—48 a 192 kbps
Ver9 CBR—48 a 320 kbps

- O MP3/WMA player não executa arquivos MP3/WMA de discos gravados usando packet write data transfer (formato UDF). Os discos deverão ser gravados usando software "pre-mastering" e não software packet-write.
- M3u playlists não são compatíveis com áudio player.
- Os formatos MP3i (MP3 interativo) e MP3PRO não são compatíveis com o áudio player.
- O MP3 player é compatível com VBR (Variable Bit Rate).
- Durante a execução de arquivos gravados como VBR (Variable Bit Rate), o tempo de execução não será apresentado corretamente se forem utilizadas operações de avanço ou retrocesso.
- Não é possível verificar pastas que não incluam arquivos MP3/WMA.
- Os arquivos MP3/WMA em pastas de até 8 níveis podem ser executados. Entretanto, poderá haver um retardo até o início da execução quando forem utilizados discos contendo diversos níveis de pastas. Por esta razão, recomendamos que os discos não sejam criados com mais de dois níveis de pastas.



Discos CD-R e CD-RW

- Os discos CD-R/CD-RW que não foram submetidos ao “processo de finalização” (um processo que permite a execução de discos em um CD player convencional) não podem ser executados.
- É possível que não haja execução de discos CD-R/CD-RW gravados em um gravador de CD de áudio ou PC devido às características do disco, riscos ou disco sujo, sujeira, condensação, etc. na lente desta unidade.
- É possível que não possam ser executados os discos gravados em um PC conforme as configurações do aplicativo e o ambiente. Grave no formato correto. (Para detalhes, contate o fabricante do aplicativo.)
- Os discos CD-R/CD-RW poderão ser danificados se forem expostos a luz solar direta, temperaturas altas ou outras condições de armazenamento. A unidade poderá não ser capaz de executar alguns discos danificados.
- Os títulos e outras informações de texto gravadas nos discos CD-R/CD-RW poderão não ser apresentados pelo MP3/WMA player (em caso de dados de áudio (CD-DA)).
- O MP3/WMA player é compatível com a função saltar faixa do disco CD-R/CD-RW.
- Se você introduzir um disco CD-RW em um MP3/WMA player, a execução será iniciada mais lentamente do que em um disco convencional CD ou CD-R.
- Leia as precauções que acompanham os discos CD-R/CD-RW antes de utilizar.
- As gravações em CD-R/CD-RW não podem ser executadas usando o sistema DDCD (Double Density CD).

- A ordem de execução do compact disc com a estrutura detalhada à esquerda é:



- É possível executar até 192 pastas ou 255 arquivos em um disco.
- A ordem é alterada conforme o PC e o software MP3/WMA utilizado para a codificação.

TERMOS

Packet write—

Este é um termo geral que descreve o processo de registro de dados mediante comando em um CD-R, etc., assim como os dados são registrados em um disquete ou discos rígidos.

Bit rate—

Bit rate significa volume de dados por segundo, ou unidades bps (bits por segundo). Quanto mais alta for a taxa, maior quantidade de informação será disponível para reprodução de áudio. Quanto mais alta a taxa, melhor será a qualidade de áudio.

Multi-session—

Multi-session é um método de gravação que permite a gravação posterior de dados adicionais. Na gravação de dados em um CD-ROM, CD-R ou CD-RW, etc., todos os dados do início ao fim são tratados como unidade simples ou sessão. Multi-session é um método para gravação de mais de 2 sessões em um disco.

CD-DA—

CD-DA é a abreviação de Compact Disc Digital Audio. Significa o formato sem compressão de CDs normais.

ID3 Tag—

Este é um método de intercalar informações relacionadas a faixa em um arquivo MP3. Esta informação intercalada pode incluir o título da faixa, nome do artista, título do álbum, gênero musical, ano de produção, comentários e outros dados. O conteúdo pode ser editado livremente utilizando software com funções de edição ID3 tag. Embora os tags sejam limitados ao número de caracteres, a informação pode ser visualizada quando a faixa é executada.

WMA Tag—

Os arquivos WMA podem conter um WMA tag que é utilizado assim como um ID3 tag.

Os WMA tags transportam informações como título de faixa, nome do artista.

Formato ISO 9660—

Este é o padrão internacional para formatação de pastas e arquivos em CD-ROM. Para o formato ISO 9660, existem dois níveis de regulamentos.

Nível 1:

O nome do arquivo é um formato 8.3 (8 caracteres para nomes de arquivo, com 3 caracteres para extensão de arquivo. Os nomes de arquivo devem ser compostos de letras maiúsculas de um byte e números.

O símbolo “_” também pode ser incluído.)

Nível 2:

O nome do arquivo pode conter até 31 caracteres (incluindo a marca de separação “.” e a extensão de arquivo). Cada pasta deve conter menos de 8 hierarquias.

Formatos estendidos

Joliet:

Os nomes dos arquivos podem conter até 64 caracteres.

Romeo:

Os nomes dos arquivos podem conter até 128 caracteres.

m3u—

As playlists criadas utilizando software “WINAMP” têm extensão de arquivo playlist (.m3u).

MP3—

MP3 é um padrão de compressão de áudio desenvolvida pelo grupo operacional (MPEG) de ISO (International Standards Organization). MP3 comprime dados de áudio até aproximadamente 1/10 da dimensão dos discos convencionais.

WMA—

WMA (Windows Media Audio) é um formato de compressão de áudio desenvolvido pela Microsoft. Comprime arquivos em uma dimensão menor que arquivos MP3. Os formatos de decodificação para arquivos WMA são Ver7, 8, e 9.

Seção 1

OPERAÇÃO DOS INSTRUMENTOS E

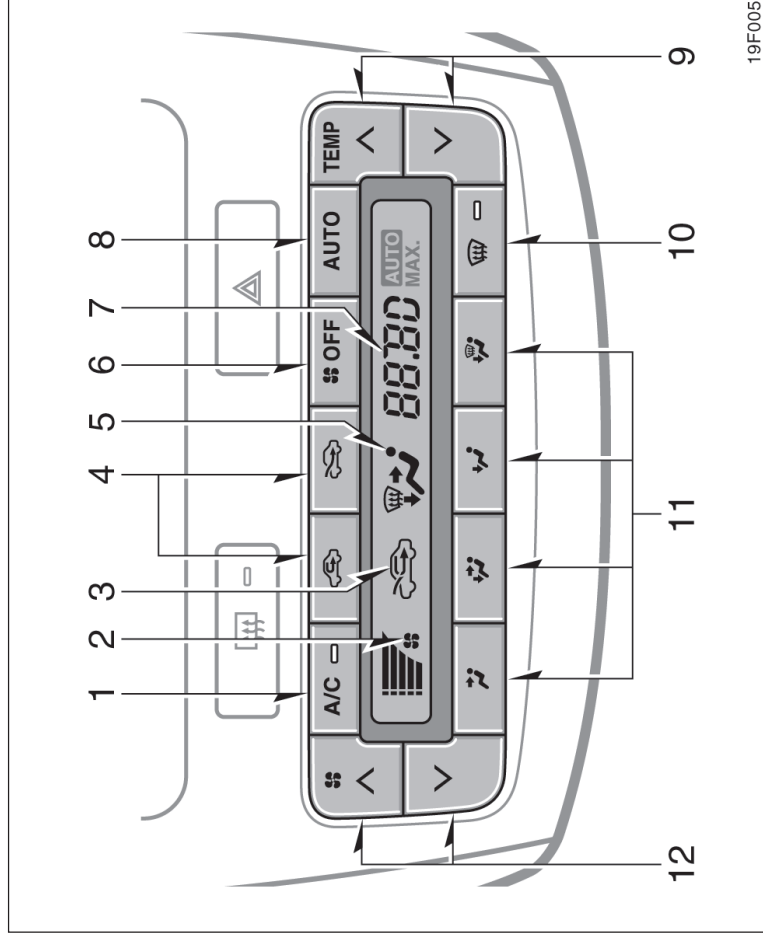
CONTROLES

Capítulo 1-9

Sistema de Ar Condicionado

- Controles
- Ajustes do seletor do fluxo de ar
- Sugestões para operação
- Difusores
- Filtro de cabine

Controles ▲ Ar condicionado automático



19F005

1. Botão A/C
2. Mostrador de velocidade do ventilador
3. Mostrador de entrada do ar
4. Botões de controle de entrada do ar
5. Mostrador de fluxo de ar
6. Botão "OFF"
7. Mostrador de temperatura
8. Botão "AUTO"
9. Botões de temperatura
10. Botão de fluxo de ar no pára-brisa
11. Botões de fluxo de ar
12. Botões de controle de velocidade do ventilador

Botão "AUTO"

Para operação automática do ar condicionado, pressione o botão "AUTO". A mensagem "AUTO" será apresentada no mostrador para indicar a seleção do modo de operação automática.

No modo de operação automática, o ar condicionado seleciona a velocidade mais apropriada do ventilador e o fluxo de ar conforme a temperatura.

Você poderá usar os controles manuais se desejar selecionar seus próprios ajustes.

Para desativar a operação automática, pressione os botões de fluxo de ar ou botão de controle de velocidade do ventilador.

Botões de controle de velocidade do ventilador

Pressione o botão "v" (reduzir) ou "^" (aumentar) para ajustar a velocidade do ventilador.

No modo de operação automática, não será preciso ajustar a velocidade do ventilador, exceto se você desejar outro modo de velocidade do ventilador.

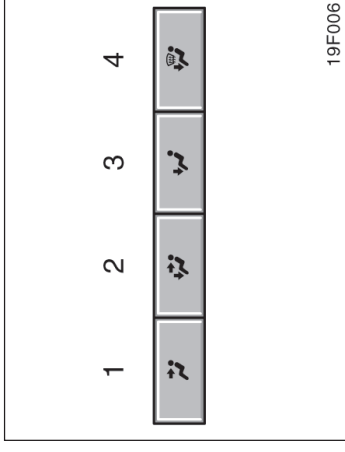
Botões de temperatura

Pressione o botão "v" (reduzir) ou "^" (aumentar) para ajustar a temperatura.

O texto "MAX. COLD" será apresentado quando você ajustar a resfriamento máximo, e "MAX. HOT" será apresentado quando você ajustar a aquecimento máximo.

Botão "OFF"

Pressione o botão para desligar o sistema do ar condicionado.



Botões de fluxo de ar

Pressione um dos botões para selecionar os difusores usados para fluxo de ar.

No modo de operação automática, não será preciso ajustar o fluxo de ar, exceto se você desejar outro modo de fluxo de ar.

- 1. Painel** – O ar flui principalmente dos difusores do painel de instrumentos.
- 2. Nível duplo** – O ar flui de ambos os difusores do assoalho e difusores do painel de instrumentos.
- 3. Assoalho** – O ar flui principalmente dos difusores do assoalho.

4. Assoalho/Pára-brisa – O ar flui principalmente dos difusores do assoalho e difusores do pára-brisa.

Para detalhes sobre ajustes do seletor de fluxo de ar, favor consultar “Ajustes do seletor de fluxo de ar”, página 1-9-9.



Para desativar apenas o ar condicionado, pressione novamente o botão “A/C”.

Quando o botão “A/C” não estiver pressionado, pressionar outro botão de fluxo de ar irá desligar o ar condicionado.

Para detalhes sobre ajustes do seletor de fluxo de ar, favor consultar “Ajustes do seletor de fluxo de ar”, página 1-9-9.

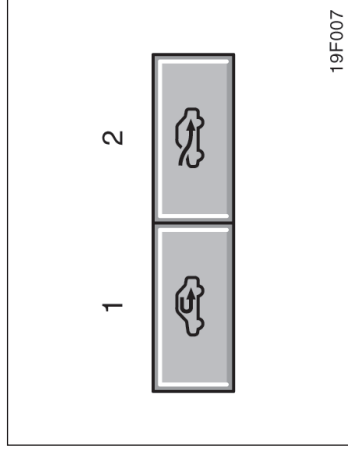
Botão de fluxo de ar do pára-brisa

Quando este botão for pressionado, o indicador irá acender e o ar irá fluir principalmente nos difusores do pára-brisa.

Pressionar o botão novamente fará retornar o modo de fluxo de ar ao último modo utilizado.

Pressionar o botão do fluxo de ar do pára-brisa irá ativar a operação conjunta do desembalador-ar condicionado.

Neste momento, o indicador do botão do “A/C” irá acender quando o seletor de entrada de ar estiver no modo de recirculação independentemente de o botão “A/C” estar pressionado. O objetivo é limpar mais rapidamente a visibilidade dianteira.



Botão “A/C”

Para acionar o ar condicionado, pressione o botão “A/C”. O indicador “A/C” irá acender. Para desligar o ar condicionado, pressione novamente o botão.

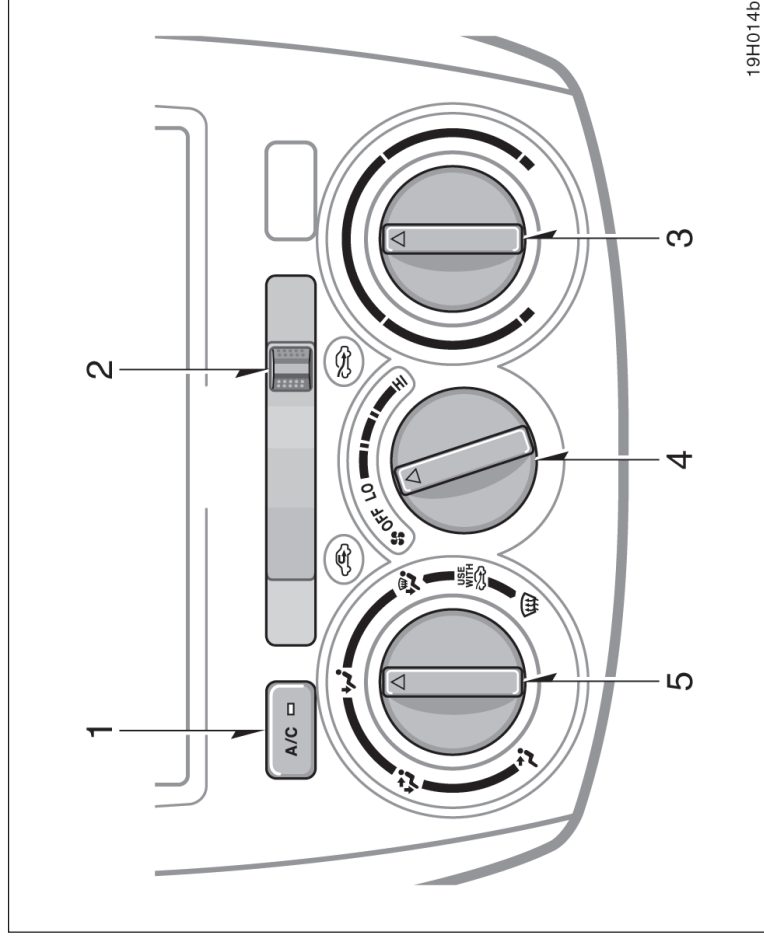
Se o indicador “A/C” piscar, haverá algum problema no sistema do ar condicionado e o sistema será desativado automaticamente. Se isto acontecer leve o veículo a uma Concessionária Autorizada Toyota para reparos.

Botões do seletor de entrada de ar

Pressione os botões para selecionar a origem do ar.

1. **Recirculação de ar** – Recircula o ar interno no veículo.
2. **Ar fresco** – Aspira o ar externo no sistema. O modo de recirculação de ar ou ar fresco, talvez ligue automaticamente de acordo com a regulação da temperatura selecionada e a temperatura interna.

► Ar condicionado manual



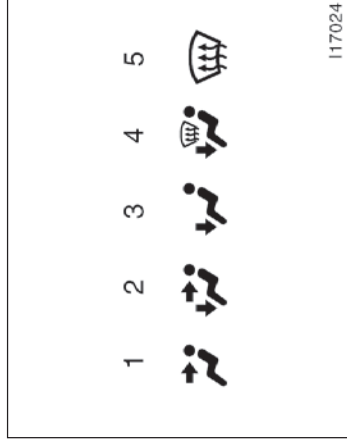
1. Botão A/C (em alguns modelos)
2. Seletor da entrada do ar
3. Seletor da temperatura
4. Seletor da velocidade do ventilador
5. Seletor do fluxo de ar

Seletor da velocidade do ventilador

Use o botão para ajustar a velocidade do ventilador – gire o botão para a direita para aumentar a velocidade e gire o botão para a esquerda para reduzir a velocidade.

Seletor da temperatura

Use o botão para ajustar a temperatura – gire o botão para a direita para aquecer e gire o botão para a esquerda para esfriar.



Seletor do fluxo de ar

Gire o botão para selecionar os difusores para o fluxo de ar.

1. **Painel** — O ar flui principalmente através dos difusores do painel de instrumentos.
2. **Dois níveis** — O ar flui através dos difusores do assoalho e através dos difusores do painel de instrumentos.

3. **Assoalho** — O ar flui principalmente através dos difusores do assoalho.

Utilize com o seletor do fluxo de ar posicionado em Externo.

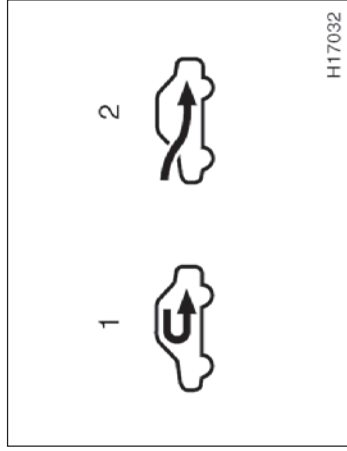
4. **Assoalho/Pára-brisa** — O ar flui principalmente através dos difusores do assoalho e através dos difusores do pára-brisa.

Utilize com o seletor do fluxo de ar posicionado em Externo.

5. **Pára-brisa** — O ar flui principalmente através dos difusores do pára-brisa.

Utilize com o seletor do fluxo de ar posicionado em Externo.

Para informações detalhadas quanto ao ajuste do seletor do fluxo de ar, favor consultar “Seletor do fluxo de ar” na página 1-9-9.



Botão A/C (em alguns modelos)

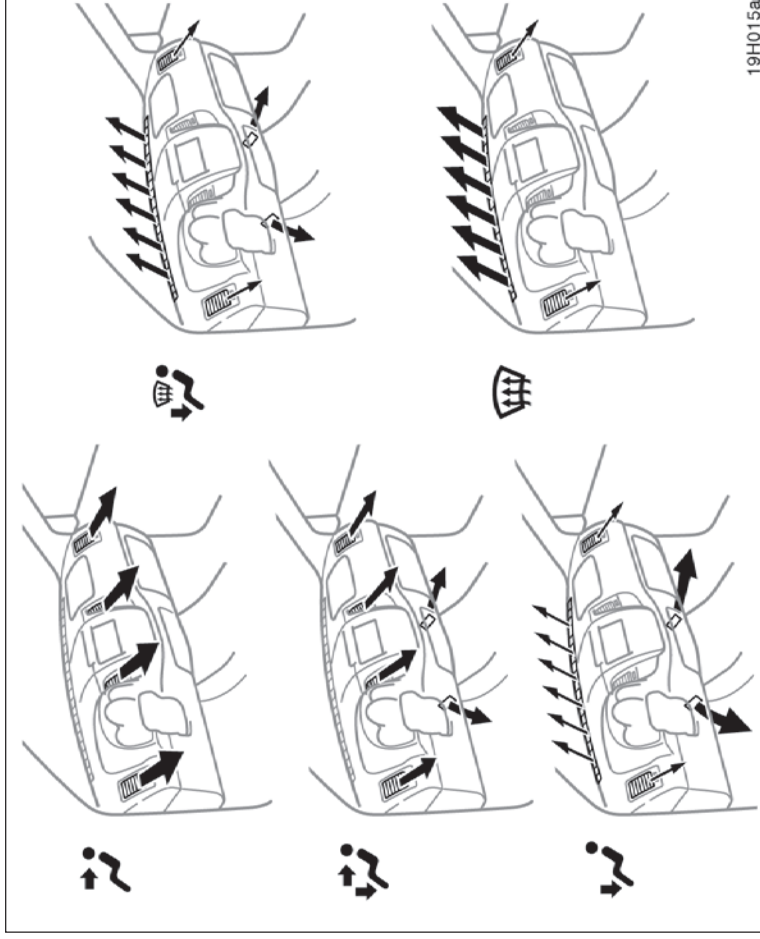
Para acionar o ar-condicionado, pressione o botão "A/C". O indicador do botão "A/C" irá acender. Para desligar o ar-condicionado, pressione o botão novamente.

Seletor da entrada do ar

Movimente a alavanca para selecionar a origem do ar.

1. **Recirculação** — Recircula o ar no interior do veículo.
2. **Externo** — Admite o ar do exterior do veículo.

Ajustes do seletor de fluxo de ar



Sugestões para operação

- Para resfriar o veículo que tenha permanecido estacionado ao sol, dirija-o com as janelas abertas por alguns minutos. Isto irá ventilar o ar quente para fora, permitindo que o ar condicionado refrigere o interior mais rapidamente.
- Certifique-se de que a grade de admissão do ar, localizada à frente do pára-brisa esteja desobstruída (folhas ou neve, por exemplo).
- Mantenha livre a área sob os bancos dianteiros, para permitir que o ar circule por todo o interior do veículo.
- Nas baixas temperaturas, ajuste o ventilador em velocidade alta para facilitar a remoção de poeira ou neve nos dutos internos. Isto poderá reduzir o embaçamento nos vidros.
- Ao conduzir em estradas com poeira, feche todos os vidros. Se houver penetração de poeira no veículo após o fechamento dos vidros, posicione o seletor da entrada de ar em "Externo" e o ventilador ligado em qualquer velocidade, exceto "OFF".

- Se houver um veículo a sua frente em estradas poeirentas, ou se estiver dirigindo sob vento forte e muita poeira, ajuste o seletor da entrada de ar temporariamente posicionando-o em "Recirculação"; isto irá fechar todas as entradas de ar externo, evitando assim que o ar e a poeira penetrem no interior do veículo.



ATENÇÃO

Para evitar o embaçamento do pára-brisa, não use o botão de fluxo de ar no pára-brisa (ar condicionado automático) nem selecione as saídas de ar no pára-brisa (ar condicionado manual) durante a operação com ar frio nas condições de umidade excessiva. A diferença entre a temperatura do ar externo e do pára-brisa poderá causar embaçamento da superfície externa do pára-brisa, obstruindo a sua visão.

NOTA

Para evitar descarga da bateria, não mantenha o sistema do ar condicionado ligado além do tempo necessário quando o motor estiver desligado.

Aquecimento

Para obter os melhores resultados, ajuste os controles conforme descrito abaixo:
Ar condicionado automático —

Velocidade do ventilador – "AUTO"
Temperatura – Temperatura desejada
Entrada de ar – FRESH (ar externo)
Ar condicionado – OFF

Ar condicionado manual —

Velocidade do ventilador – Qualquer ajuste exceto "OFF".
Temperatura – Voltado para o lado WARM (zona vermelha)
Entrada de ar – FRESH (ar externo)
Fluxo de ar – FLOOR
Ar condicionado – OFF

- Para o aquecimento rápido, selecione recirculação de ar por alguns minutos. Para impedir o embaçamento dos vidros, selecione admissão de ar fresco após o aquecimento do interior do veículo.
- Pressione o botão "A/C" para aquecimento desumidificado.
- Selecione o fluxo de ar para assoalho/pára-brisas para aquecer o interior do veículo e desembaçar o pára-brisas simultaneamente.

Ar condicionado

Para obter os melhores resultados, ajuste os controles conforme descrito abaixo:

Ar condicionado automático —

Velocidade do ventilador – "AUTO"
Temperatura – Temperatura desejada
Entrada de ar – FRESH (ar externo)
Fluxo de ar – "AUTO"
Ar condicionado – ON

Ar condicionado manual —

Velocidade do ventilador – Qualquer ajuste exceto "OFF".
Temperatura – Voltado para o lado COLD (zona azul)
Entrada de ar – FRESH (ar externo).
Fluxo de ar – PANEL
Ar condicionado – ON

- Para o resfriamento rápido, selecione recirculação de ar durante alguns minutos.

Ventilação

Para obter os melhores resultados, ajuste os controles em:

Ar condicionado automático —

Velocidade do ventilador – “AUTO”
Temperatura – Temperatura desejada
Entrada de ar – FRESH (ar externo)
Fluxo de ar – “AUTO”
Ar condicionado – OFF

Ar condicionado manual —

Velocidade do ventilador – Qualquer ajuste exceto “OFF”
Temperatura – Voltado para o lado COLD (zona azul)
Entrada de ar – FRESH (ar externo)
Fluxo de ar – PANEL
Ar condicionado – OFF

Desembaçador

Interior do pára-brisa.

Para obter os melhores resultados, ajuste os controles em:

Ar condicionado automático —

Velocidade do ventilador – “AUTO”
Temperatura – Temperatura desejada
Entrada de ar – FRESH (ar externo)
Fluxo do ar – PÁRA-BRISA
Ar condicionado – ON

Ar condicionado manual —

Velocidade do ventilador – Qualquer ajuste exceto “OFF”
Temperatura – Voltado para o lado WARM (zona vermelha) para aquecer; COLD (zona azul) para esfriar
Entrada de ar – FRESH (ar externo)
Fluxo do ar – PÁRA-BRISA
Ar condicionado – ON

Exterior do pára-brisa

Para obter os melhores resultados, ajuste os controles em:

Velocidade do ventilador – Qualquer ajuste exceto “OFF”
Temperatura –
Ar condicionado automático: Voltado para o lado de alta temperatura
Ar condicionado manual: Voltado para o lado WARM (zona vermelha)
Entrada de ar – FRESH (ar externo)
Fluxo do ar – PÁRA-BRISA
Ar condicionado – OFF

- Nos dias úmidos, não use ar frio no pára-brisa. O pára-brisa poderá embaçar devido à diferença de temperatura nos lados interno e externo do pára-brisa.

Descongelamento

Exterior do pára-brisa

Para obter os melhores resultados, ajuste os controles em:

Ar condicionado automático —

Velocidade do ventilador – “AUTO”

Temperatura – Voltado para o lado de temperatura alta

Entrada de ar – FRESH (ar externo)

Fluxo do ar – PÁRA-BRISA

Ar condicionado manual —

Velocidade do ventilador – Qualquer ajuste exceto “OFF”

Temperatura – Voltado para o lado **WARM** (zona vermelha)

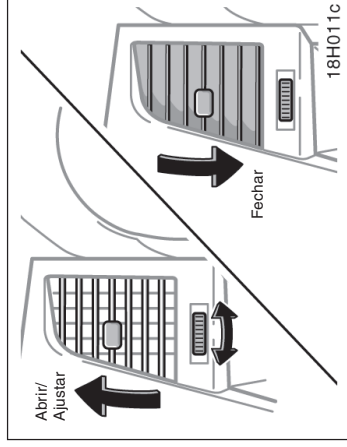
Entrada de ar – FRESH (ar externo)

Fluxo do ar – PÁRA-BRISA

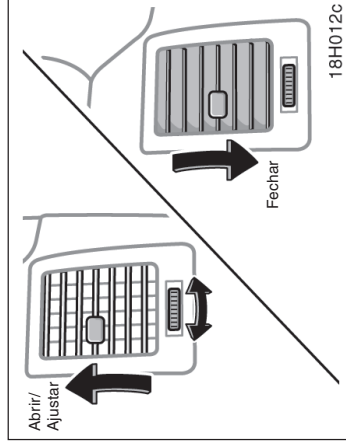
Ar condicionado – OFF

- Para aquecer o interior do veículo durante o descongelamento do pára-brisa, selecione fluxo de ar no assalho/pára-brisa.

Difusores no painel de instrumentos

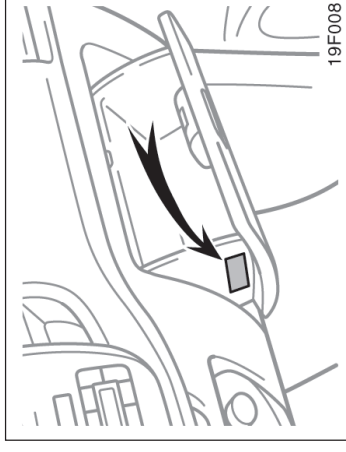


Difusores centrais



Difusores laterais

Filtro de cabine —



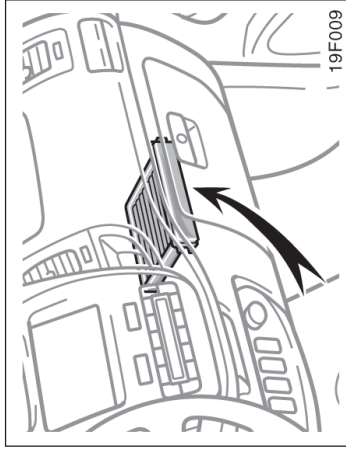
A etiqueta de informações do filtro de cabine está localizada no porta-luvas inferior e indica que o filtro foi instalado.

O filtro de cabine impede a penetração de poeira no veículo através das aberturas do ar condicionado.

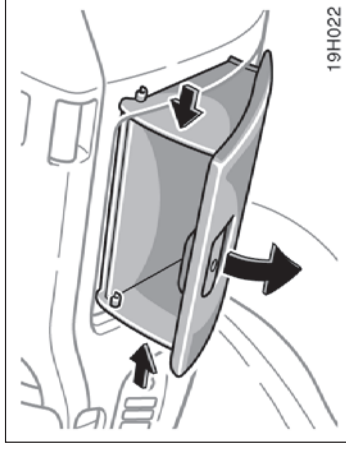
—Verificação e substituição do filtro de cabine

Após o uso prolongado, o filtro de cabine poderá apresentar obstrução. O filtro poderá exigir substituição se houver reduções acentuadas na eficiência operacional do fluxo de ar do ar condicionado e do aquecedor, ou se os vidros começarem a embaçar facilmente no modo **FRESH**.

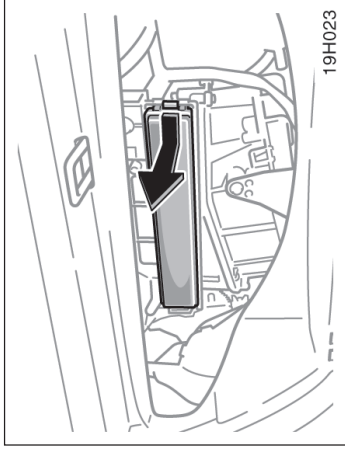
Para manter a eficiência do sistema A/C, inspecione e substitua o filtro de cabine conforme o plano de manutenção. A Toyota usa e recomenda o uso do Filtro de Cabine Genuíno Toyota. Favor consultar “Plano de manutenção Toyota” página 6-3.



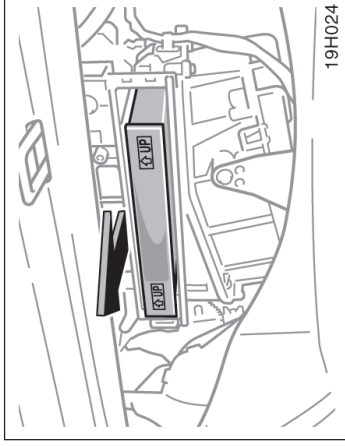
O filtro de cabine está localizado atrás do porta-luvas inferior.



1. Posicione a chave de ignição em “LOCK”.
2. Abra o porta-luvas inferior e pressione cada lado da tampa do porta-luvas para soltar os batentes.

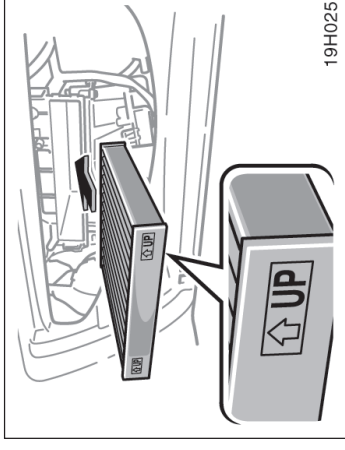


- 3. Remova a tampa do filtro de cabine conforme ilustrado.**



- 4. Remova o filtro de cabine. Inspeccione a superfície do filtro.**

Se estiver sujo, substitua o filtro de cabine.



Quando introduzir o filtro de cabine, mantenha a seta voltada para cima.

INFORMAÇÃO

O filtro de cabine deverá ser instalado na posição correta. Usar o sistema do ar condicionado com o filtro removido poderá resultar em deterioração do desempenho da função de retenção de poeira e afetar o desempenho do sistema A/C.

Seção 1

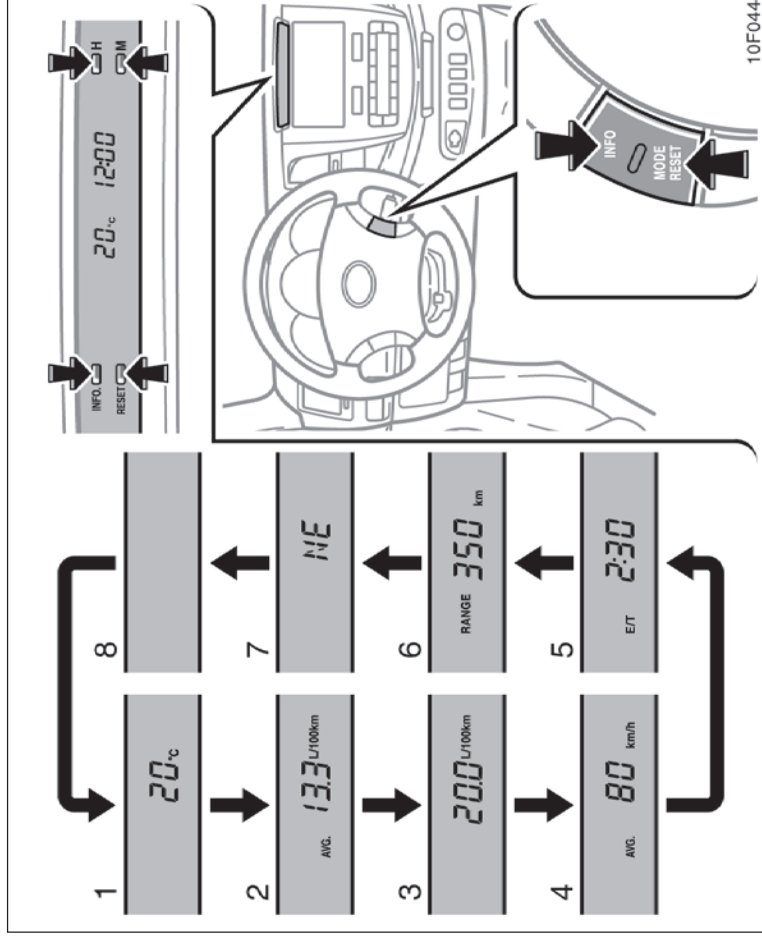
OPERAÇÃO DOS INSTRUMENTOS E CONTROLES

Capítulo 1-10

Outros Equipamentos

- Mostrador multifunção
- Relógio
- Acendedor de cigarros e cinzeiros
- Saída de energia
- Porta-objetos no console central
- Porta-luvas
- Porta-objetos
- Porta-copos
- Porta-garratas
- Tapetes

Mostrador multifunção (em alguns modelos)



A informação abaixo será apresentada quando você pressionar “INFO.” (no mostrador multifunção) ou botão “INFO” (no lado direito da alfinhada do volante da direção em alguns modelos) com a chave de ignição ligada.

Sempre que você pressionar “INFO.” ou o botão “INFO”, o mostrador passará ao ajuste seguinte.

1. Temperatura externa
2. Consumo médio de combustível
3. Consumo instantâneo de combustível
4. Velocidade média do veículo
5. Tempo de condução
6. Faixa de condução
7. Bússola
8. Desligado

Os valores apresentados no mostrador multifunção indicam as condições gerais de condução. A precisão varia conforme os hábitos de condução e as condições da pista.

Quando a chave de ignição for ligada, será apresentado o último modo usado antes do desligamento da chave de ignição.

Se a fonte de alimentação elétrica tiver sido desligada do mostrador multifunção, o mostrador passará automaticamente ao modo inicial.

Quando as luzes do painel de instrumentos acenderem, a intensidade do painel irá diminuir.



ATENÇÃO

Para evitar acidentes acione os interruptores com o devido cuidado.

MOSTRADOR DE TEMPERATURA EXTERNA

O mostrador indica a faixa de temperatura entre -40°C e 50°C.

Se houver anormalidade na conexão do sensor de temperatura do ar externo, o mostrador indicará “- - °C”. Se esta mensagem for apresentada, contate uma Concessionária Autorizada Toyota.

Nas situações abaixo, a temperatura externa correta poderá não ser apresentada, ou poderá haver um tempo além do normal para que a alteração ocorra.

- Veículo parado ou condução em velocidades baixas (abaixo de 20 km/h)
- Após alteração repentina da temperatura externa (ao entrar/sair de uma garagem, túnel, etc.)

CONSUMO MÉDIO DE COMBUSTÍVEL (“AVG. L/100 km” ou “AVG. km/l”)

O consumo médio de combustível é calculado e apresentado com base na distância total percorrida e o consumo total de combustível com o veículo em movimento.

Para zerar os cálculos, pressione e mantenha pressionado o botão “RESET” (no mostrador multifunção) ou botão “MODE RESET” (no lado direito da alforfada do volante de direção) durante mais de 1 segundo.

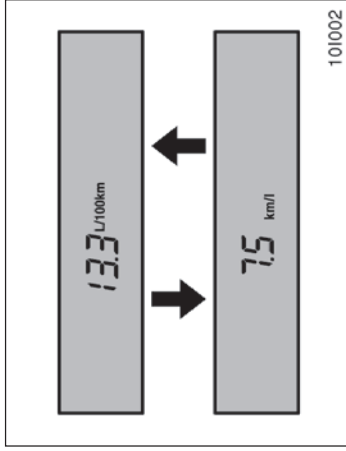
CONSUMO INSTANTÂNEO DE COMBUSTÍVEL (“L/100 km” ou “km/l”)

O consumo instantâneo de combustível é calculado e apresentado conforme a distância e o consumo de combustível com o motor funcionando.

Observe que um valor preciso poderá não ser apresentado nos casos abaixo:

- Veículo parado e o motor funcionando. (O mostrador irá indicar consumo de combustível extremamente alto).
- Veículo sendo dirigido em decive longo com aplicação do freio-motor. (O mostrador irá indicar consumo de combustível extremamente baixo).

O cálculo é zerado quando a chave de ignição é desligada.



INDICAÇÃO DE QUILOMETRAGEM/CONSUMO DE COMBUSTÍVEL

Somente a indicação de taxa de consumo de combustível (L/100 km) e quilometragem (km/l) poderá ser intercambiada através do procedimento abaixo:

1. Acesse a indicação de consumo médio de combustível ou consumo instantâneo de combustível.
2. Mantenha pressionado "INFO." o botão "INFO" até que a unidade pisque.
3. Pressione "RESET" ou o botão "MODE RESET" para alterar a unidade.
4. Pressione "INFO." ou botão "INFO".

VELOCIDADE MÉDIA DO VEÍCULO ("AVG. km/h")

A velocidade média do veículo é calculada e apresentada com base na distância total calculada e tempo de condução com o motor funcionando.

Para zerar os cálculos, pressione e mantenha pressionado "RESET" ou o botão "MODE RESET" durante mais de 1 segundo.

TEMPO DE CONDUÇÃO ("ET")

É apresentado o tempo decorrido após o interruptor ligado.

Quando a chave de ignição estiver ligada o tempo de condução é contado a partir de 0:00. Até 19:59 (19 horas, 59 minutos) podem ser apresentados. Quando o tempo de condução exceder 19:59, o contador retornará a 0:00.

Para zerar o mostrador, pressione e mantenha pressionado "RESET" ou o botão "MODE RESET" durante mais de 1 segundo.

AUTONOMIA ("RANGE km")

A distância que o veículo poderá percorrer com o combustível é calculada e apresentada com base na quantidade do combustível restante e após o consumo de combustível.

O valor no mostrador indica a distância aproximada que o veículo poderá ser dirigido até que o medidor de combustível indique "E". É diferente da distância real percorrida.

Sempre que o veículo for reabastecido, o cálculo será zerado. Entretanto, quando somente houver a adição de uma quantidade pequena de combustível no reservatório, o mostrador poderá não ser zerado.

A faixa real de condução varia conforme os hábitos de condução e a condições da pista. Se o consumo de combustível estiver bom, a faixa de condução será maior do que o indicado. Se o consumo de combustível estiver baixo, a faixa de condução era menor do que o indicado.

Se a luz de advertência de nível baixo de combustível acender, reabasteça o veículo mesmo que o mostrador indique que o veículo ainda pode ser dirigido.

BÚSSOLA

A bússola indica a direção em que o veículo está voltado.

Indicação	Direções
N	Norte
NE	Nordeste
E	Leste
SE	Sudeste
S	Sul
SW	Sudoeste
W	Oeste
NW	Noroeste

A bússola poderá não indicar a direção correta nas condições abaixo:

- O veículo parar imediatamente após uma curva. A bússola não faz ajustes quando o veículo estiver parado.
- A chave de ignição for desligada imediatamente após a curva.
- O veículo estiver em superfície inclinada.

- O veículo estiver em um local onde o campo magnético da terra está sujeito a interferências de campos magnéticos artificiais (estacionamento subterrâneo, sob torre de aço, entre prédios, estacionamento no teto, proximidade de um cruzamento, proximidade de um veículo maior, etc.).
 - O veículo estiver magnetizado (Existir um ímã ou objeto no/próximo do mostrador multifunção).
 - A bateria estiver desconectada.
- Se o desvio for pequeno, a bússola irá funcionar para calibrar a direção automaticamente enquanto o veículo estiver em movimento.

Para precisão adicional ou para calibração completa, favor consultar "Calibração da bússola", abaixo.

NOTA

Não coloque ímãs ou objetos metálicos próximos do mostrador multifunção. Isto causará impropriedade no sensor da bússola.

Calibração da bússola (calibração de desvio)

O mostrador de direção na bússola desvia da direção real determinada pelo campo magnético da terra. A quantidade de desvio varia conforme a posição geográfica do veículo.

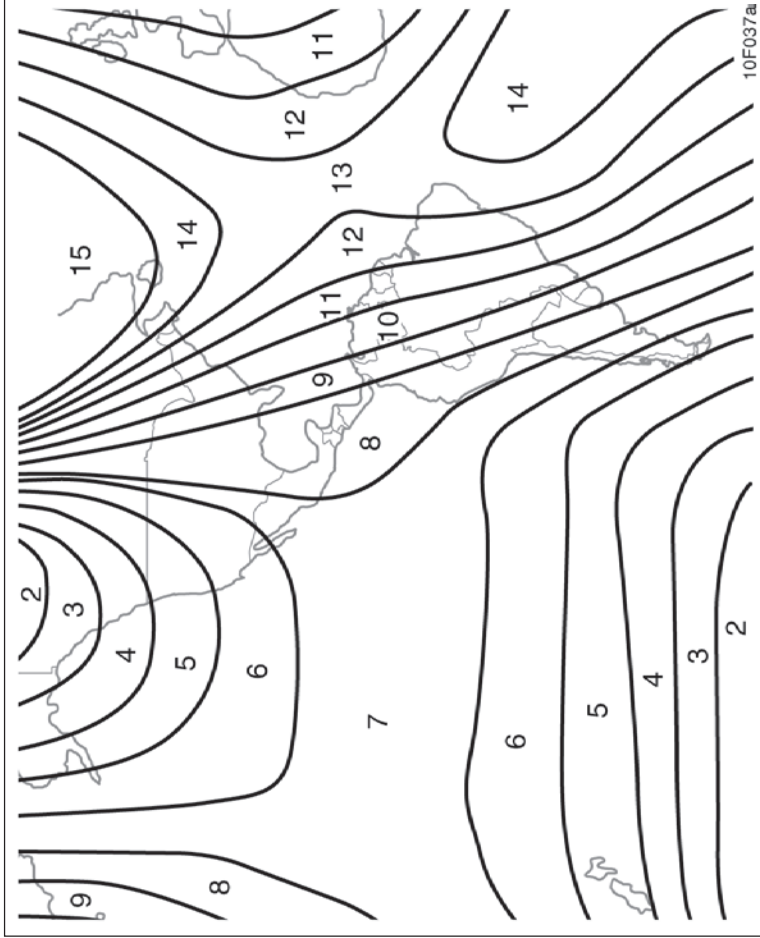
Para compensar esta diferença, desligue o veículo e pressione "INFO" ou o botão "INFO" durante alguns segundos até que o número (1-15) apareça no relógio. A seguir pressione "H" ou o botão "M", consultando o mapa abaixo para selecionar o número da zona em que o veículo estiver.

Após a calibração, aguarde 6 segundos ou pressione "INFO." ou o botão "INFO". A calibração está completa.



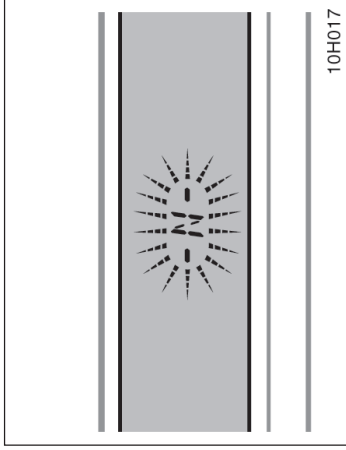
ATENÇÃO

Para evitar acidentes, se estiver dirigindo, acione os interruptores com cuidado.



Zona numerada

1-10-6



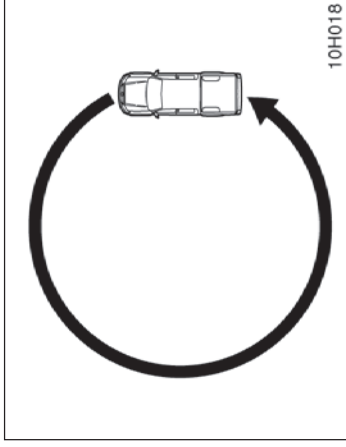
Calibração da bússola (calibração de em círculo)

Algumas vezes o mostrador de direção na bússola poderá piscar. Neste caso, a bússola exige calibração.

Para calibrar a bússola:

1. **Desligue o veículo em um local seguro. Pressione e mantenha pressionado “INFO.” ou o botão “INFO” durante alguns segundos.**
2. **Pressione “RESET” ou o botão “MODE RESET”.**

“N” será apresentado no mostrador.



Se nenhum botão for pressionado durante 6 segundos, o mostrador retornará automaticamente à indicação de direção piscante. Neste caso, retorne à etapa 1 e repita.

3. **Dirija o veículo lentamente em círculo durante 2 minutos.**

Após a calibração em círculo estar completada corretamente, a direção será apresentada no mostrador.

Pressionar novamente “RESET” ou o botão “MODE RESET” antes de terminar a calibração percorrendo um círculo fará o mostrador retornar ao número (1-15) indicado no relógio. Neste caso, retorne à etapa 2 e repita.

Antes de terminar a calibração percorrendo um círculo, quando pressionar “INFO.” ou o botão “INFO” ou executar a calibração que não seja a do círculo no período de aproximadamente 2 minutos após pressionar “RESET” ou o botão “MODE RESET”, o mostrador irá retornar à indicação de direção no mostrador. Neste caso, retorne à etapa 1 e repita.

Se a calibração não for possível devido ao veículo estar magnetizado, etc., dirija o veículo a uma Concessionária Autorizada Toyota.

Faça a calibração logo após a aquisição do veículo Toyota. A seguir faça a calibração em círculo sempre que a bateria for removida, substituída ou desconectada.

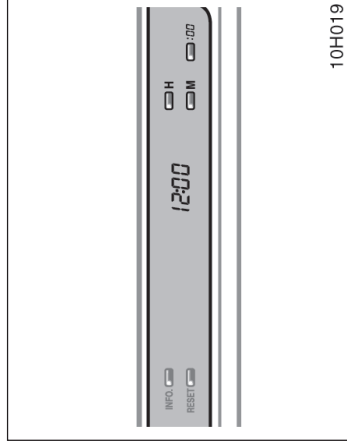
- Não faça a calibração em círculo em um local em que o campo magnético da terra esteja sujeito a interferências de campos magnéticos artificiais (estacionamento subterrâneo, sob torre de aço, entre prédios, estacionamento no teto, proximidade de um cruzamento, proximidade de um veículo maior, etc.).
- Durante a calibração, não acione sistemas elétricos (vidros elétricos, etc.) uma vez que estes poderão interferir na calibração.



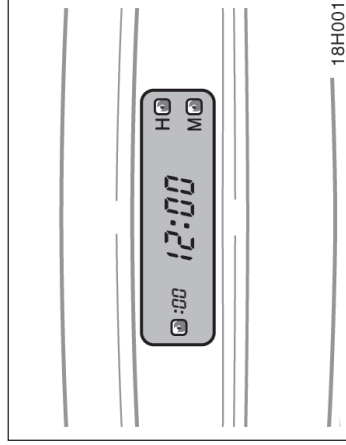
ATENÇÃO

- Ao fazer a calibração em círculo, reserve um local amplo e observe a presença de pessoas e veículos na redondeza. Respeite a legislação do trânsito local ao fazer a calibração em círculo.
- Não ajuste o mostrador enquanto o veículo estiver em movimento. Ajuste o mostrador somente após o veículo estar parado.

Relógio



Com mostrador multifunção



Sem mostrador multifunção

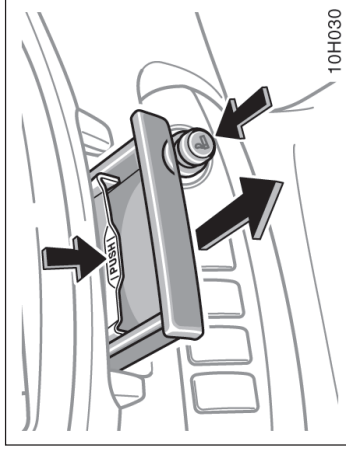
Para zerar as horas: Pressione o botão “H”
Para zerar os minutos: Pressione o botão “M”
O relógio também poderá ser ajustado pressionando-se os botões “H” ou “M” continuamente.
A chave de ignição deverá estar na posição “ACC” ou “ON”.

Para um ajuste rápido para uma hora cheia, pressione o botão “:00”.

Por exemplo, se o botão “:00” for pressionado quando a indicação no relógio estiver entre 1:01 – 1:29, a indicação passará a ser 1:00. Se a indicação estiver entre 1:30 – 1:59, a indicação passará a 2:00.

Se a fonte de alimentação do relógio for interrompida, o visor indicará automaticamente 1:00. Quando as luzes do painel de instrumentos estiverem acesas, a luminosidade do relógio será reduzida.

Acendedor de cigarros e cinzeiro



Acendedor de cigarros e cinzeiro dianteiro

ACENDEADOR DE CIGARROS

Para utilizar o acendedor de cigarros, pressione-o. Quando estiver aquecido, o acendedor saltará automaticamente, pronto para uso.

Se o motor não estiver funcionando, a chave de ignição deverá estar na posição "ACC". Não mantenha pressionado o acendedor de cigarros.

Para reposição utilize um acendedor de cigarros genuíno ou equivalente.

CINZEIRO DIANTEIRO

Para utilizar o cinzeiro, puxe-o.

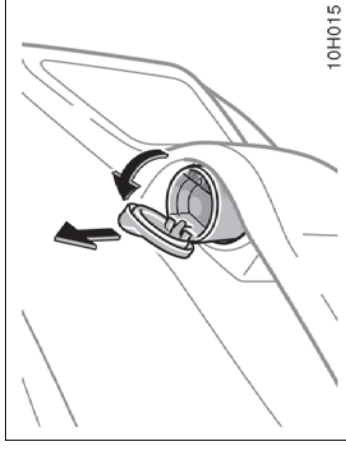
Ao terminar de fumar, apague cuidadosamente o cigarro no cinzeiro para evitar que outras pontas de cigarros no interior do cinzeiro possam acender. Após utilizar o cinzeiro, feche-o totalmente.

Para remover o cinzeiro, pressione a placa-mola para baixo e puxe-o para fora.



ATENÇÃO

Para reduzir a probabilidade de ferimentos em caso de acidentes ou de frenagem brusca, mantenha sempre fechado o cinzeiro quando não estiver sendo usado.



Cinzeiro portátil

CINZEIRO PORTÁTIL (em alguns modelos)


Para utilizar o cinzeiro, abra a tampa.

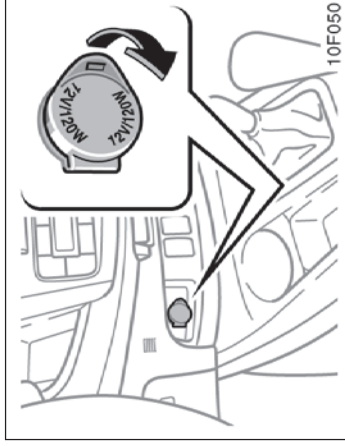
O cinzeiro deve ser usado no porta-garratas do banco traseiro.

Ao terminar de fumar, apague cuidadosamente o cigarro no cinzeiro para evitar que outras pontas de cigarros no interior do cinzeiro possam acender. Após utilizar o cinzeiro, feche-o completamente.

Para remover o cinzeiro, puxe-o para fora do porta-garratas.

Saída de energia (em alguns modelos)


<p>Para reduzir a probabilidade de ferimentos em caso de acidentes ou de frenagem brusca, mantenha sempre fechado o cinzeiro quando não estiver sendo usado.</p>



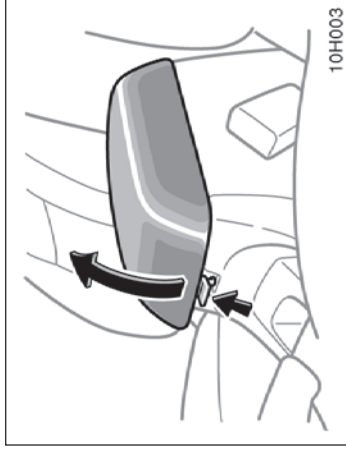
NOTA

- ◆ Para evitar a queima do fusível, não utilize eletricidade acima da capacidade total do veículo (12V/120W).
- ◆ Para evitar a descarga da bateria, não mantenha os interruptores acionados além do necessário quando o motor não estiver funcionando.
- ◆ Feche a tampa de saída de energia quando não estiver em uso. A introdução de algum objeto estranho ou a penetração de líquidos na tomada poderá resultar em impropriedades elétricas ou curto-circuito.

A saída de energia foi projetada para alimentar os acessórios do veículo. Para utilizá-la, abra conforme indicado.

A chave de ignição deverá estar na posição "ACC" ou "ON" para que a saída de energia possa ser utilizada.

Porta-objetos no console central (em alguns modelos)



Para utilizar o porta-objetos no console central, abra conforme indicado na ilustração.



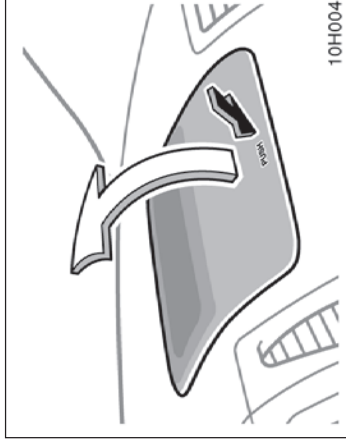
ATENÇÃO

Para reduzir a probabilidade de ferimentos em caso de um acidente ou de frenagem brusca, sempre feche o porta-objetos do console central totalmente após o uso.

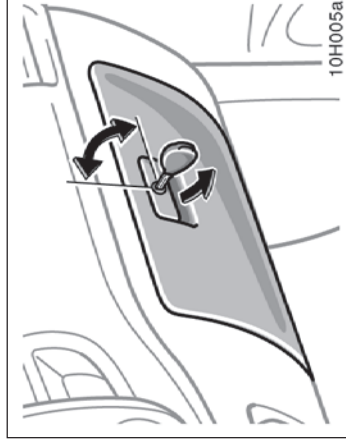
NOTA

Seja cauteloso ao colocar objetos com bordas cortantes no porta-objetos do console central, uma vez que estes podem arranhar ou danificar a superfície interna do compartimento.

Porta-luvas



Porta-luvas superior (em alguns modelos)



Porta-luvas inferior

Para utilizar o porta-luvas superior:

Pressione qualquer lugar da etiqueta "PUSH".

Para utilizar o porta-luvas inferior:

Abra puxando a alavanca.

Para travar introduza a chave principal e gire-a no sentido horário.

Para destravar introduza a chave principal e gire-a no sentido anti-horário.



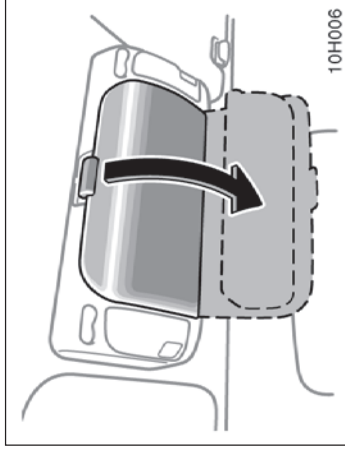
ATENÇÃO

Para reduzir a probabilidade de ferimentos em caso de um acidente ou de frenagem brusca, sempre mantenha o porta-luvas fechado enquanto estiver dirigindo.

NOTA

- ◆ *Esteja atento ao colocar objetos com bordas cortantes no porta-objetos do console central, uma vez que estes podem arranhar ou danificar a superfície interna do console.*
- ◆ *Porta-luvas superior: Quando a temperatura estiver alta o interior do veículo irá aquecer. Não mantenha itens passíveis de combustão ou deformação, tais como isqueiros, óculos, etc.*

Porta-objetos (em alguns modelos)



Para utilizar o porta-objetos, abra conforme indicado na ilustração.



ATENÇÃO

- Para reduzir a probabilidade de ferimentos em caso de um acidente ou de frenagem brusca, sempre mantenha o porta-objetos fechado enquanto estiver dirigindo.
- Como este console foi projetado para acomodar objetos leves tais como óculos, não use para objetos pesados. Objetos pesados podem provocar a abertura do console e os objetos poderão cair, causando ferimentos.

Porta-copos

Os porta-copos foram projetados para fixar copos ou latas de bebidas firmemente. Seu veículo é equipado com diversos tipos de porta-copos. Para usar observe as instruções abaixo.

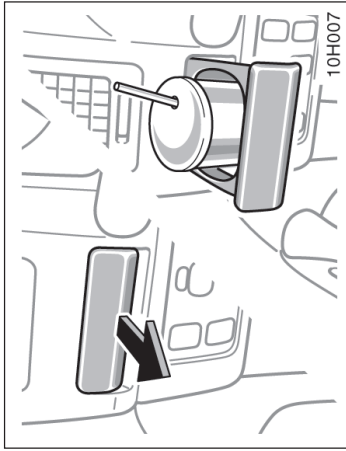


ATENÇÃO

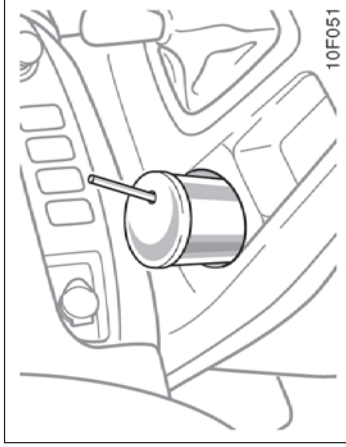
- Tipo A: Não coloque garrafas no porta-copos enquanto estiver dirigindo. Isto poderá obstruir a visibilidade do motorista.
- Tipo B, C, D e E: Não coloque garrafas no porta-copos enquanto estiver dirigindo. Isto poderá obstruir impedir o uso de outras funções.
- Não acondicione objetos além de copos ou latas no porta-copos; outros objetos poderão ser arremessados e causar ferimentos aos ocupantes no veículo em caso de um acidente ou de frenagem brusca.
- Tipo A e F: Para reduzir a possibilidade de ferimentos em caso de acidente ou frenagem súbita, mantenha o porta-copos fechado quando não estiver sendo usado.

NOTA

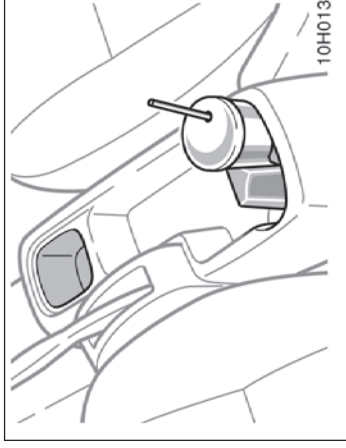
- ◆ Quando a temperatura estiver alta, o interior do teto do veículo também irá aquecer. Não mantenha no porta-objetos, itens passíveis de combustão ou deformação, tais como isqueiros, óculos, etc.
- ◆ Seja cuidadoso ao colocar objetos com bordas cortantes no porta-objetos, uma vez que estes poderão arranhar ou danificar a superfície interna do console.



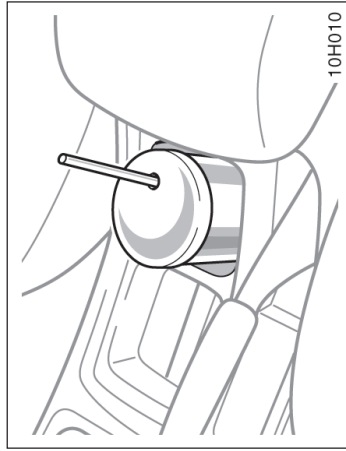
Tipo A (Painel de instrumentos)



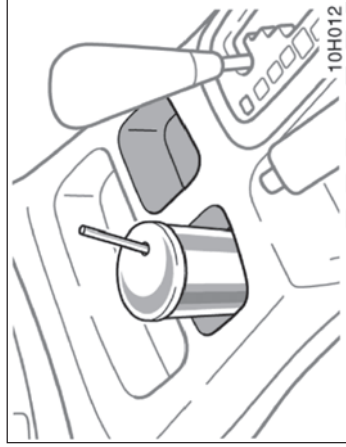
Tipo C (Console)



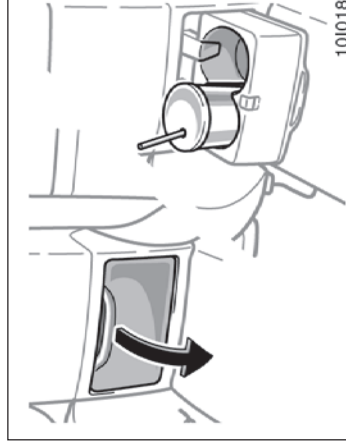
Tipo D (Console)



Tipo B (Console)

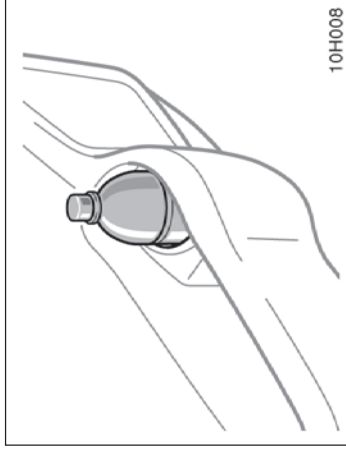


Tipo D (Console)



Tipo F (Console central)

Porta-garrafas



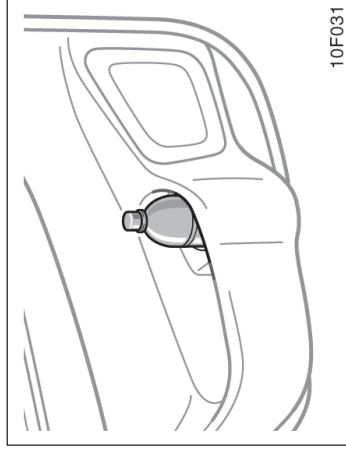
Os porta-garrafas foram projetados para apoiar garrafas firmemente.



ATENÇÃO

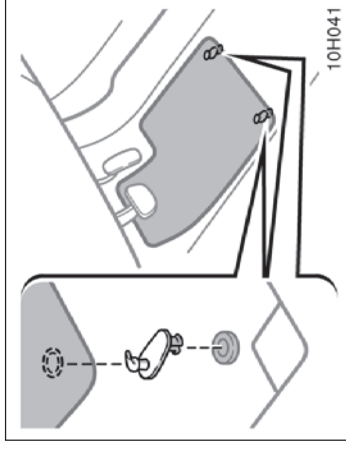
Não use o porta-garrafas para outras finalidades além da projetada. Objetos de tamanhos ou formatos inapropriados podem ser arremessados e causar ferimentos aos ocupantes do veículo em caso de um acidente ou de frenagem brusca.

Para bancos dianteiros



Para banco traseiro (alguns modelos)

Tapetes



Utilize um tapete de tamanho correto.

Se no carpete e o tapete do assoalho houver dois furos, os mesmos deverão ser usados com presilhas de retenção. Fixe o tapete com presilhas nos furos do carpete do assoalho.

NOTA

Quando utilizar o porta-garrafas, tampe a garrafa, caso contrário, o líquido poderá espirrar durante quando uma porta for aberta ou fechada.



19H007

 **ATENÇÃO**

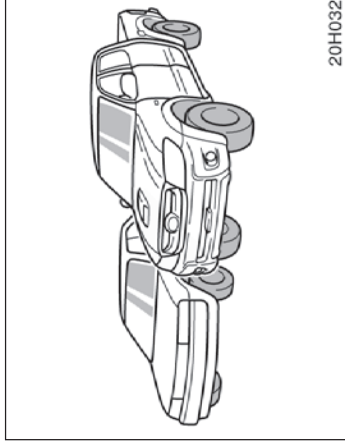
- Certifique-se de que o tapete do assoalho esteja posicionado corretamente sobre o carpete do veículo e de que a superfície correta esteja voltada para cima. Se o tapete deslizar e interferir no movimento dos pedais durante a condução, poderá haver acidentes.
- Não instale tapetes do assoalho sobre outros tapetes.

Seção 2

INFORMAÇÕES ANTES DE DIRIGIR O SEU TOYOTA

- Precauções para dirigir fora-da-estrada
- Período de amaciamento
- Combustível
- Sistema de corte da bomba de combustível
- Dirigindo em outros países
- Conversores catalíticos de três vias
- Conversor catalítico
- Precauções quanto às emissões de escapamento do motor
- Informações sobre o consumo de óleo
- Sistema de freio
- Indicadores de desgaste das pastilhas de freio
- Precauções ao acomodar bagagens
- Pára-choque com degrau
- Diferencial de escorregamento limitado
- Identificação do veículo Toyota
- Suspensão e chassi

Precauções quanto aos veículos fora-de-estrada



Neste veículo a altura livre do solo é maior em relação ao centro de gravidade e a banda de rodagem de pneu é mais estreita para torná-lo capaz de desempenhar uma grande variedade de funções fora-de-estrada. Características específicas de projeto fazem com que o centro de gravidade seja maior do que nos veículos de passageiros comuns. Esta característica de projeto faz com que este tipo de veículo seja mais propenso a capotamentos. E, o índice de capotamento é notadamente mais alto do que nos demais veículos. Uma vantagem da maior altura livre do solo, é a melhor visão da estrada permitindo a previsão de problemas. Este veículo não foi projetado para fazer curvas na mesma velocidade que um veículo convencional de passageiros, assim como os carros esportivos não foram projetados para desempenhar satisfatoriamente fora-de-estrada.

ATENÇÃO

Sempre observe as precauções abaixo para reduzir o risco de morte, ferimentos graves ou danos ao veículo:

- Em uma colisão com capotamento, para um ocupante não protegido pelo cinto de segurança, o risco de morte ou ferimento grave será significativamente mais alto do que para um ocupante que esteja usando o cinto. Portanto, o motorista e todos os passageiros deverão travar os cintos de segurança sempre que o veículo estiver em movimento.
- Evite as curvas acentuadas ou as manobras bruscas, sempre que possível. A negligência quanto a dirigir o veículo corretamente poderá resultar em perda de controle ou capotamento do veículo o que causará morte ou ferimentos graves.
- Evite transportar objetos sobre o teto do veículo, uma vez que o centro de gravidade do veículo será maior.

- Sempre diminua a velocidade quando houver vento lateral. O centro de gravidade mais elevado torna o veículo mais sensível aos ventos laterais do que os veículos convencionais. Diminua a velocidade para que tenha um melhor controle.
- Ao conduzir fora-de-estrada ou em terrenos irregulares, não dirija em velocidades excessivas, não salte com o veículo, não faça curvas fechadas, não atire objetos, etc. Isto poderá provocar a perda de controle ou o capotamento do veículo, resultando em ferimentos graves ou até mesmo fatais. Também haverá riscos de danos severos ao veículo, o que poderá resultar em danos à suspensão e ao chassi.
- Não dirija transversalmente em aclives ou declives acentuados. É preferível dirigir em linha reta nos aclives e nos declives. Seu veículo (ou qualquer outro veículo fora-de-estrada) poderá tombarmais facilmente se estiver sendo conduzido em sentido transversal.

Período de amaciamento

Dirija calmamente e evite altas velocidades.

Este veículo não exige um amaciamento complexo. Mas a observância de algumas dicas simples durante os primeiros 1000 km permite obter economia no futuro e vida longa para o veículo:

- Evite as partidas e a condução com o acelerador totalmente pressionado.
- Evite acelerar o motor.
- Evite a frenagem brusca durante os primeiros 300 km.
- Não dirija em baixa velocidade com a transmissão manual em marchas altas.
- Não dirija por um período extenso em uma mesma velocidade, seja alta ou baixa.
- Não reboque um trailer durante os primeiros 800 km.

Combustível

A seleção do combustível correto é essencial para o desempenho satisfatório do motor.

Os danos ao motor causados por uso de combustíveis incorretos não são cobertos pela garantia do veículo novo Toyota.

NOTA

- ◆ ***Não use combustíveis incorretos. Se combustíveis incorretos forem usados, o motor será danificado.***
- ◆ ***Não use gasolina com chumbo. O uso de gasolina com chumbo resultará na perda de efetividade do conversor catalítico de três vias, funcionamento incorreto do sistema de controle de emissões e danos ao motor. Além disso, poderá aumentar os custos de manutenção.***

TIPO DE COMBUSTÍVEL

Motor a gasolina—

Use somente gasolina sem chumbo.

Para ajudar a evitar mistura nos postos de abastecimento, no seu veículo o bocal de abastecimento é menor. O bico especial das bombas de combustível sem chumbo irá caber nesta abertura, mas não o bico padrão para gasolina com chumbo.

USO DE MISTURA DE GASOLINA E ÁLCOOL EM UM MOTOR A GASOLINA

A Toyota permite o uso de mistura de gasolina e álcool desde que o conteúdo de álcool na mistura esteja entre 19% a 26%. Certifique-se de que a mistura de gasolina e álcool corresponda ao número de octanas acima.

Motor diesel—

Use somente combustível diesel

NÚMERO DE OCTANAS/CETANAS

Motor 2TR-FE (gasolina) —

Selecione número de octanas 91 ou mais alto.

Motores 1KD-FTV e 2KD-FTV (diesel) —

Selecione número de cetanas 48 ou mais alto.

O uso de combustível com número de octanas ou cetanas abaixo da especificação causará detonação severa persistente. A detonação severa irá resultar em danos ao motor.

Se o motor apresentar detonação ...

Se a detonação for acentuada mesmo usando o combustível recomendado, ou se as batidas persistirem enquanto a velocidade estiver constante em estradas planas, consulte uma Concessionária Autorizada Toyota.

No entanto, algumas vezes, poderão ser observadas batidas leves durante um curto período ao acelerar ou em subidas. Isto é normal e não há motivo para preocupação.

CAPACIDADE DO RESERVATÓRIO DE COMBUSTÍVEL

80 ℓ.

Sistema de corte da bomba de combustível

O sistema de corte da bomba de combustível interrompe o fluxo de combustível para o motor, quando o motor "morre" ou o airbag inflar devido a uma colisão. Para dar partida ao motor novamente após a ativação do sistema de corte da bomba de combustível, posicione a chave de ignição em "ACC" ou "LOCK" uma vez e dê partida ao motor.



ATENÇÃO

Inspeccione o piso sob o veículo antes de dar partida ao motor. Caso seja notada a presença de vazamentos de combustível no solo, o sistema de combustível foi danificado e necessita de reparos. Neste caso, não dê partida ao motor.

Dirigindo em outros países

Se você planejar dirigir o veículo em outros países...

Primeiramente, adapte o veículo à legislação local.

Em seguida, verifique a disponibilidade do combustível adequado.

Conversores catalíticos de três vias (motor a gasolina)

Os conversores catalíticos de três vias são um dispositivo de controle de emissões instalado no sistema de escapamento.

O objetivo é reduzir os poluentes do gás do escapamento.



ATENÇÃO

- Mantenha as pessoas e materiais combustíveis distantes do tubo de escapamento enquanto o motor estiver funcionando. O gás do escapamento é muito quente.
- Não use a marcha-lenta ou estacione o veículo sobre objeto algum que possa queimar com facilidade, como grama, folhas, papel ou tecido.

Conversor catalítico (motor diesel)

O conversor catalítico é um dispositivo para controle de emissões instalado no sistema de escapamento.

O seu objetivo é reduzir os poluentes dos gases emitidos.



ATENÇÃO

- Mantenha pessoas e materiais inflamáveis distante da saída dos gases enquanto o motor estiver funcionando. A temperatura dos gases do escapamento é excessivamente alta.
- Não dirija em marcha-lenta ou estacione o veículo sobre algo que possa queimar facilmente como graxa, folhas, papéis ou tecidos.

- ◆ *Mantenha o motor em boa condição de funcionamento. As propriedades do sistema elétrico do motor, sistema de ignição eletrônica ou sistema de combustível poderão causar temperatura extremamente alta no conversor catalítico de três vias.*
- ◆ *Se houver dificuldade para a partida ou se o motor morrer frequentemente, providencie a inspeção do veículo assim que possível. Lembre-se, a Concessionária Autorizada Toyota conhece o seu veículo e o sistema conversor catalítico de três vias muito bem.*
- ◆ *Para garantir o funcionamento correto do conversor catalítico de três vias e de todo sistema de controle de emissões, o seu veículo deverá ser submetido a inspeções periódicas exigidas pelo Plano de Manutenção Toyota. (Veja a página 6-3.)*

NOTA

Uma quantidade grande de gases não queimados fluindo no conversor catalítico poderá resultar em superaquecimento e risco de incêndio. Para evitar este e outros danos, observe as precauções abaixo:

- ◆ *Use somente gasolina sem chumbo.*
- ◆ *Não dirija quando o nível de combustível estiver excessivamente baixo; a falta de combustível poderá resultar em uma impropriedade na ignição do motor, gerando carga excessiva no conversor catalítico de três vias.*
- ◆ *Não permita que o motor funcione em marcha-lenta durante mais de 20 minutos.*
- ◆ *Evite acelerar o motor desnecessariamente.*
- ◆ *Transmissão manual: Não poderá ser dada a partida do motor empurrando o seu veículo.*
- ◆ *Não desligue a chave de ignição enquanto o veículo estiver em movimento.*

Precauções quanto às emissões de escapamento do motor

NOTA
<p>A penetração de grande quantidade de gases não queimados no conversor catalítico poderá resultar em superaquecimento do conversor e risco de incêndio. Para evitar esta condição e outros danos, observe as seguintes precauções:</p> <ul style="list-style-type: none"> ◆ Utilize somente combustível diesel. ◆ Não dirija quando o nível de combustível estiver extremamente baixo; a falta de combustível poderá resultar em uma impropriedade do motor e sobrecarga no conversor catalítico. ◆ Não mantenha o motor funcionando em marcha-lenta por mais de 20 minutos. ◆ Transmissão manual: Não poderá ser dada a partida do motor empurrando ou puxando o seu veículo. ◆ Não desligue a chave de ignição enquanto o veículo estiver em movimento.

<ul style="list-style-type: none"> ◆ Mantenha o motor em boas condições de funcionamento. Impropriedades no sistema elétrico do motor ou sistema de combustível poderão gerar temperaturas muito altas no conversor catalítico. ◆ Se houver dificuldade para a partida ou se o motor morrer com frequência, providencie a inspeção assim que possível. Lembre-se que a Concessionária Autorizada Toyota conhece perfeitamente o veículo e o sistema do conversor catalítico. ◆ Para garantir o funcionamento correto do conversor catalítico e do sistema de controle de emissões, o veículo deverá ser inspecionado regularmente conforme especificado no Plano de Manutenção do Veículo Toyota. (Favor consultar a página 6-3.)
--

ATENÇÃO
<ul style="list-style-type: none"> • Os gases do escapamento contêm monóxido de carbono (CO) nocivo que é incolor e inodoro. Inalar os gases do escapamento poderá resultar em morte ou riscos graves à saúde. • O escapamento deverá ser verificado periodicamente. Se houver furo ou trinca causada por corrosão, danos em juntas ou ruídos anormais no escapamento providencie a inspeção e o reparo em uma Concessionária Autorizada Toyota. A negligência poderá permitir a penetração dos gases do escapamento no veículo, resultando em morte ou riscos graves à saúde. • Se o veículo estiver em uma área mal ventilada, desligue o motor. Em uma área fechada, como garagem, os gases do escapamento poderão penetrar no veículo. Isto poderá causar morte ou riscos graves à saúde.

- Não permaneça durante um longo período no interior de um veículo estacionado com o motor funcionando. Entretanto se isto for inevitável, faça-o em área aberta e ajuste o sistema de aquecimento ou arrefecimento de modo que o ar externo seja forçado para o interior do veículo.
- Mantenha a porta traseira fechada enquanto estiver dirigindo. A porta traseira aberta ou sem vedação poderá causar a penetração de gases do escapamento no veículo.
- Para permitir a operação correta do sistema de ventilação do seu veículo, mantenha livres de neve, folhas ou outras obstruções, as grades de ventilação na frente do pára-brisa.
- Se o odor do escapamento for sentido no interior do veículo, abra os vidros. Grandes quantidades de gases do escapamento no veículo poderão causar tonturas e acidente, resultando em morte ou riscos graves à saúde. Provedencie a inspeção do veículo em uma Concessionária Autorizada Toyota imediatamente.

- Não mantenha o motor funcionando em local em que haja concentração de neve, ou se estiver nevando. O depósito de neve ao redor do veículo enquanto o motor estiver funcionando, poderá resultar na penetração dos gases do escapamento no veículo. Isto poderá resultar em morte ou riscos graves à saúde.
- Para descansar no interior do veículo, sempre desligue o motor, caso contrário acidentalmente você poderá mover a alavanca de mudança de marcha ou pressionar o pedal do acelerador, o que poderia causar um acidente ou incêndio devido ao superaquecimento do motor. Adicionalmente, se o veículo estiver estacionado em uma área pouco ventilada, poderá haver concentração e penetração dos gases do escapamento no veículo, resultando em morte ou riscos graves à saúde.

- A Toyota não recomenda a ocupação da área do compartimento de carga quando for equipada com camper deslizante, carroçaria de camper ou outro tipo de cobertura quando o motor estiver funcionando. Esta recomendação aplica-se às condições do veículo em movimento, parado ou estacionado com o motor funcionando. Esteja especialmente atento quanto à penetração dos gases do escapamento nos campers, trailers ou outros anexos ao veículo. Se houver detecção de gases do escapamento, abra todos os vidros e mantenha a área ventilada.

Informações sobre o consumo de óleo

FUNÇÕES DO ÓLEO LUBRIFICANTE DO MOTOR

A função básica do óleo do motor é lubrificar e resfriar o interior do motor, e é o principal componente para manter o motor em condições adequadas de trabalho.

CONSUMO DO ÓLEO LUBRIFICANTE DO MOTOR

É normal que um motor consuma óleo lubrificante durante uma operação normal. As causas do consumo em um motor normal são as seguintes.

- O óleo é utilizado para lubrificar os êmbolos, anéis do êmbolo e cilindros. Uma camada fina de óleo permanece nas paredes dos cilindros quando os êmbolos descem nos cilindros. A alta pressão negativa no interior dos cilindros, gerada durante as desacelerações do veículo, pressiona parte desse óleo para a câmara de combustão. Este óleo, bem como parte da camada de óleo das paredes dos cilindros é queimado pelos gases da combustão em alta temperatura, durante o processo de combustão.

- O óleo também é utilizado para lubrificar as guias das válvulas de admissão. Parte desse óleo é direcionada para as câmaras de combustão com o ar admitido e é queimada junto com o combustível. Os gases de escape, em alta temperatura, também queimam o óleo utilizado para lubrificar as guias das válvulas de escape.

A quantidade de óleo consumida depende da viscosidade, qualidade do óleo e das condições de condução do veículo.

Uma quantidade maior de óleo é consumida quando o veículo é submetido a altas velocidades e frequentes acelerações e desacelerações.

Um motor novo consome maior quantidade de óleo, uma vez que os êmbolos, anéis dos êmbolos e a parede dos cilindros ainda não estão ajustados.

Consumo de óleo: Máximo 1,0 ℓ por 1.000 km
Ao calcular a quantidade de óleo consumida, considere que o óleo poderá estar diluído e torna-se difícil encontrar o nível correto.

Como exemplo: se o veículo for utilizado em trajetos curtos repetitivos, e aparentemente esteja consumindo uma quantidade normal de óleo, a vareta indicadora do nível poderá indicar que não houve perda, mesmo após 1000 km ou mais.

Isto é devido à diluição gradual do óleo pelo combustível ou por umidade, apresentando que o nível do óleo não foi alterado.

Os componentes da diluição evaporam quando o veículo é conduzido, a seguir, em altas velocidades, em uma rodovia, tem-se a impressão que uma quantidade excessiva de óleo foi consumida após a condução em altas velocidades.

Sistema de freio

IMPORTÂNCIA DA VERIFICAÇÃO DO NÍVEL DO ÓLEO

Um dos pontos mais importantes na manutenção adequada de um veículo, é manter o nível do óleo lubrificante conforme especificado, para que o funcionamento do motor não seja comprometido. Desta forma é essencial a verificação regular do nível do óleo lubrificante. A Toyota recomenda que o nível do óleo lubrificante seja verificado a cada abastecimento de combustível.

NOTA

A negligência quanto à verificação regular do nível do óleo lubrificante poderá causar sérios problemas, se houver óleo insuficiente.

Para informações detalhadas, sobre a verificação do nível do óleo, favor consultar “Verificação do nível do óleo”, página 7-2-1.

SERVO-FREIO

O servo-freio utiliza o vácuo do motor para auxiliar os freios. Se o motor “morre” enquanto você estiver dirigindo, você poderá parar usando a pressão normal do pedal do freio. Há reserva suficiente de vácuo para um ou dois acionamentos do freio – mas não mais que isso!



ATENÇÃO

Não dirija o veículo somente com um sistema de freio. Repare os freios imediatamente.



ATENÇÃO

- Não bombeie o pedal do freio se o motor “morre”. Cada pressão exercida no pedal do freio consome vácuo da reserva.
- Mesmo que toda a reserva de vácuo seja consumida, os freios irão funcionar. Mas você terá que exercer uma pressão maior, muito maior que o normal no pedal do freio. As distâncias de frenagem serão maiores.

SISTEMA DE FREIO ANTIBLOCANTE (em alguns modelos)

O sistema de freio antiblocante foi projetado para automaticamente, ajudar a evitar o travamento das rodas durante uma frenagem súbita ou frenagem sobre pistas escorregadias. Isto ajuda a melhorar a estabilidade da direção e o desempenho do volante de direção do veículo nestas circunstâncias.

Procedimento correto para pressionar o pedal do freio: Quando o sistema de freio antiblocante (ABS) estiver ativado; você poderá sentir a pulsação do pedal do freio e ouvir um ruído. Nesta condição, para que o sistema de freio antiblocante funcione, basta pressionar mais firmemente o pedal do freio. Não bombeie o freio. Isto reduzirá o desempenho de frenagem.

Ao pressionar o pedal do freio em superfícies escorregadias tais como em uma tampa de esgoto, placas de aço em construções, juntas em pontes, etc. em dias chuvosos, o sistema de freio antiblocante tende a ser ativado.

Você poderá ouvir um click ou um ruído no compartimento do motor por alguns segundos durante a partida do motor ou logo após a partida. Isto significa que o sistema de freio antiblocante está no modo de auto-diagnóstico, e não indica impropriedade.

Quando o sistema de freio antiblocante estiver ativado, as condições abaixo poderão ocorrer. Isto não é indicio de impropriedade no sistema:

- Você poderá ouvir o sistema de freio antiblocante funcionar e sentir a pulsação do pedal do freio, vibrações da carroçaria e do volante. Poderá também ser ouvido o ruído do motor no compartimento do motor mesmo após parar o veículo.
- Ao final da ativação do sistema de freio antiblocante, o pedal do freio poderá mover um pouco para frente.



ATENÇÃO

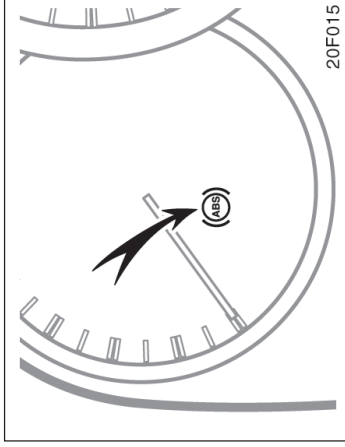
Não superestime o sistema de freio antiblocante: Embora esse sistema ajude a controlar o veículo, ainda é importante dirigir com o máximo cuidado e mantendo uma velocidade moderada e a distância segura do veículo que está a frente, uma vez que mesmo com o sistema de freio antiblocante acionado, existem limites para a estabilidade do veículo e para o funcionamento efetivo do volante.

Se a capacidade de aderência dos pneus for excedida ou se houver aquaplanagem durante altas velocidades sob condições de chuva, o sistema de freio antiblocante poderá não controlar o veículo.

O sistema de freio antibloqueante não foi projetado para reduzir a distância de frenagem: dirija sempre em velocidade moderada, mantendo uma distância segura do veículo que está à frente. Compara-se com veículos sem o sistema de freio antibloqueante, seu veículo poderá exigir uma distância de frenagem maior nos seguintes casos:

- Condução em estradas irregulares, sobre camada de pedregulhos ou neve.
- Condução com pneus com câmara instalada.
- Condução em lombadas ou sobre irregularidades na pista.
- Condução em estradas cuja superfície esteja esburacada ou apresente superfície desnivelada.

Instale os 4 pneus conforme a dimensão especificada e calibre-os à pressão adequada. O sistema de freio antibloqueante detecta a velocidade do veículo utilizando sensores de velocidade nas respectivas rodas. A utilização de pneus não especificados poderá fazer com que o sensor não detecte com precisão a velocidade da roda, resultando em uma distância de frenagem mais longa.



Luz de advertência do ABS

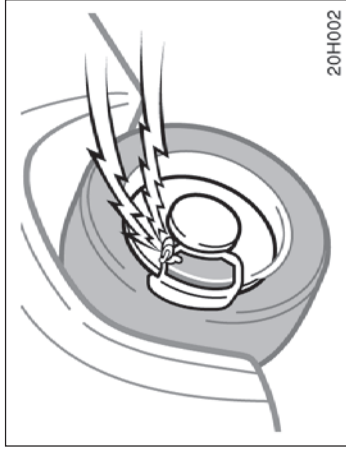
A luz acende quando a chave de ignição está posicionada em "ON". Se o sistema de freio antibloqueante funcionar corretamente, a luz irá apagar após alguns segundos. A seguir se o sistema apresentar uma impropriedade, a luz acenderá novamente.

Quando a luz de advertência "ABS" estiver acesa, o sistema de freio antibloqueante, não irá funcionar, as rodas poderão travar durante uma frenagem brusca ou frenagem em superfícies escorregadias, mas o sistema de freio irá funcionar no modo convencional.

Se alguma das condições abaixo existir, haverá impropriedade em alguma parte dos componentes monitorados pela luz de advertência. Contate uma Concessionária Autorizada Toyota assim que possível para manutenção do veículo se:

- A luz não acender quando a chave de ignição estiver posicionada em "ON", ou se a luz permanecer acesa.
- A luz acender durante a condução do veículo.

Indicadores de desgaste das pastilhas de freio



Os indicadores de desgaste das pastilhas de freio a disco produzem um ruído de advertência quando estão gastas a ponto de exigir a substituição.

Se ouvir um ruído agudo ou algo raspando enquanto estiver dirigindo, verifique as pastilhas dos freios e substitua-as imediatamente em uma Concessionária Autorizada Toyota mais próxima. Evite dirigir com o ruído de advertência.

Continuar a dirigir sem substituir as pastilhas causará desgaste excessivo aos discos de freio e aumentará o esforço necessário aplicado ao pedal do freio para as mesmas distâncias de parada.

Precauções ao acomodar bagagens

Ao acomodar bagagens ou cargas no veículo, observe o seguinte:

- Posicione as bagagens ou cargas na caçamba sempre que possível. Certifique-se de que todos os itens estejam firmes.
- Certifique-se de o veículo esteja balanceado. Dispor o peso o mais a frente possível ajuda a manter o balanceamento.
- Para melhorar a economia do combustível, evite carregar pesos desnecessários.

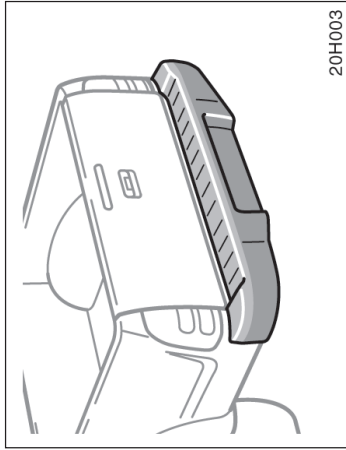


ATENÇÃO

- Modelos cabine dupla: Para evitar o deslocamento da bagagem para frente durante a frenagem, não empilhe objeto algum atrás dos bancos dianteiros, em uma altura acima dos encostos dos bancos. Mantenha a bagagem o mais próximo possível do assoalho.
- Jamais permita que os ocupantes permaneçam na caçamba enquanto o veículo estiver em movimento. A caçamba não foi projetada para o transporte de passageiros. Eles deverão ocupar os bancos e manter os cintos de segurança devidamente travados, caso contrário poderão sofrer ferimentos graves ou fatais, em caso de frenagem súbita ou colisão.
- Não dirija o veículo com objetos sobre o painel de instrumentos. Esses objetos poderão interferir no campo de visão do motorista, ou poderão mover durante as acelerações ou curvas e interferir no controle do veículo. No caso de um acidente, poderão ferir os ocupantes.

(LSD) Diferencial de escorregamento limitado (em alguns modelos)

Alguns veículos Toyota são equipados com diferencial de escorregamento limitado. Se uma roda traseira começar a patinar, o diferencial de escorregamento limitado irá automaticamente transmitir a força de tração para a outra roda traseira. Caso não tenha certeza se o veículo está equipado com este dispositivo, consulte uma Concessionária Autorizada Toyota.

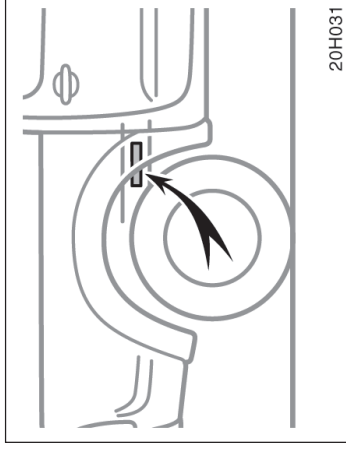


O pára-choque com degrau foi projetado para a proteção traseira e para facilitar o carregamento do veículo.

⚠ ATENÇÃO

- Não permita que mais que uma pessoa suba no pára-choque com degrau por vez. O degrau foi projetado para apenas uma pessoa.
- Jamais dirija o veículo quando houver alguém no pára-choque com degrau.
- Não fique de pé no pára-choque com degrau enquanto o veículo estiver em movimento.

Identificação do veículo Toyota — — Número de identificação do veículo



O número de identificação do veículo (VIN) é o identificador legal do veículo. Este número está indicado na extremidade dianteira do chassi ou na extremidade traseira conforme indicado na ilustração.

Este é o número de identificação primária do veículo. Este número é usado no certificado de propriedade do veículo.

⚠ ATENÇÃO

Não acione a partida ou o motor enquanto o seu veículo estiver sendo sustentado por um macaco. O veículo poderá cair do macaco e representar perigo ou resultar em morte ou ferimento grave.

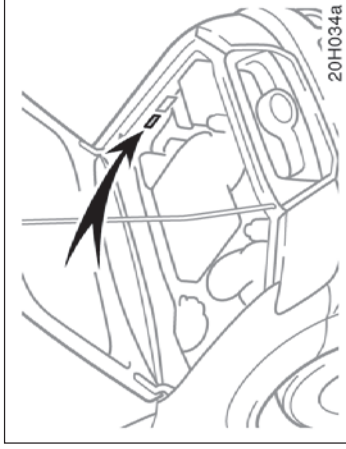
NOTA

Utilize apenas pneus de reserva do mesmo tamanho, construção e capacidade de carga, como os pneus genuínos de seu Toyota. O uso de outro tipo de pneu poderá resultar em danos ao diferencial de escorregamento limitado (LSD).

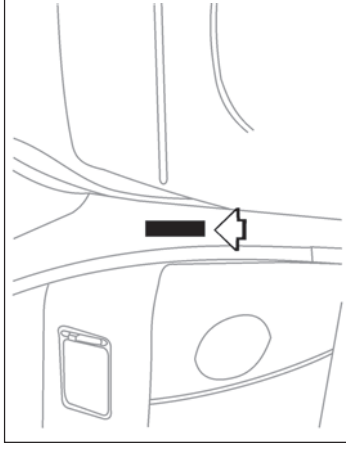
— Etiquetas destrutíveis



O número de identificação do veículo (VIN) também está gravado na placa do fabricante, conforme indicado na ilustração.



O número de identificação do veículo (VIN) também está gravado ao lado da placa do fabricante, conforme indicado na ilustração.

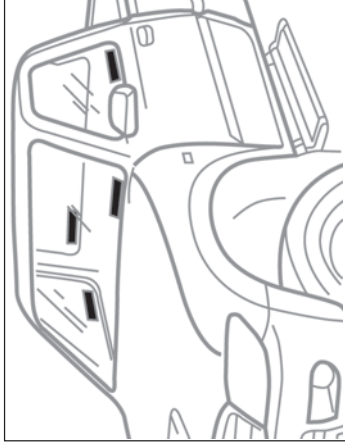


Localizada na coluna da porta dianteira, no lado do passageiro.

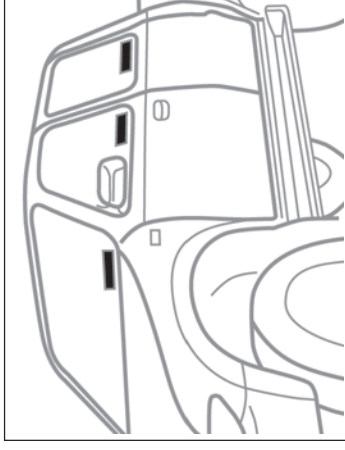
— Gravação nos vidros



Uma etiqueta destrutível também é aplicada no painel dash, podendo ser vista com o compartimento do motor aberto.

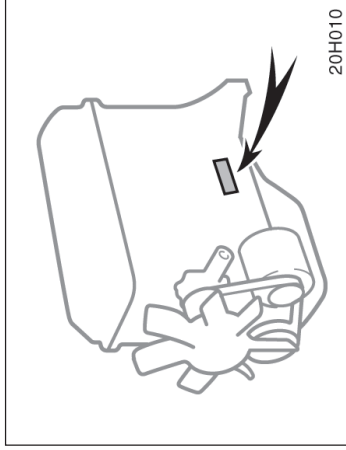


Para os modelos dotados com cabine simples, os vidros possuem o número do chassi gravado próximo à identificação do fabricante.



Para os modelos dotados com cabine dupla, o mesmo ocorre, adicionando-se apenas, a gravação nos vidros das portas laterais traseiras.

— Número do motor



Motor 2TR-FE

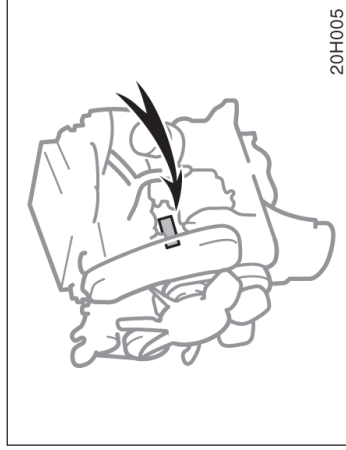
O número do motor está gravado no bloco do motor, conforme mostrado.

Suspensão e chassi



ATENÇÃO

Não modifique a suspensão/chassi com acessórios para levantar o veículo, usando espaçadores, molas, etc. Tais objetos poderão resultar em alterações de risco quanto à dirigibilidade, resultando em perda do controle do veículo.



Motores 1KD-FTV e 2KD-FTV

Seção 3

PARTIDA E FUNCIONAMENTO

- Antes de acionar o motor
- Como acionar o motor
- Precauções ao desligar o motor equipado com turbocharger
- Verificação de segurança antes de dirigir
- Dicas para dirigir em várias condições
- Ao dirigir sob chuva
- Precauções ao dirigir fora-de-estrada
- Dicas para dirigir no inverno
- Reboque de trailer

Antes de acionar o motor

1. Verifique a região ao redor do veículo antes de entrar.
2. Ajuste a posição do assento, inclinação do encosto, altura do banco, altura do apoio de cabeça e ângulo do volante.
3. Ajuste os espelhos retrovisores interno e externos.
4. Feche todas as portas.
5. Trave o cinto de segurança.

Como acionar o motor — (a) Antes de acionar a partida

1. Aplique o freio de estacionamento firmemente.
2. Desligue as luzes e acessórios desnecessários.
3. **Transmissão manual:** Pressione o pedal da embreagem até o final do curso e posicione a transmissão em ponto morto. Mantenha o pedal da embreagem pressionado enquanto o motor de partida é acionado.

Transmissão automática: Posicione a alavanca de mudança de marcha em "P". Caso necessite de religar o motor enquanto o veículo estiver em movimento, posicione a alavanca de mudança de marcha em "N". Um dispositivo de segurança para partida evitará que o motor de partida seja acionado se a alavanca de mudança de marcha estiver em quaisquer das posições de condução.

4. **Somente transmissão automática:** Pressione o pedal do freio e pressione-o até o final do curso até partir.

(b) Partida do motor (motor a gasolina)

Antes da partida do motor, certifique-se de observar as instruções em "(a) Antes de girar o motor para a partida".

Procedimento normal de partida

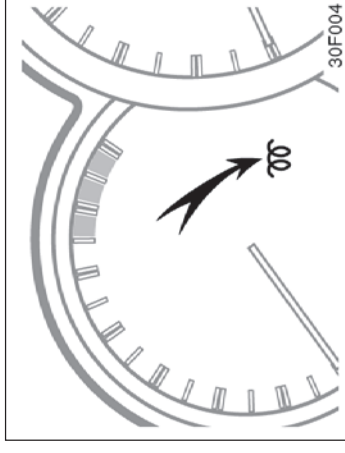
O sistema de injeção de combustível multipoint/sistema de injeção de combustível multipoint sequencial do motor controla automaticamente a mistura ar-combustível apropriada para a partida. Para a partida de um motor frio ou aquecido, proceda conforme segue:

1. Com o pé fora do pedal do acelerador, gire o motor para a partida posicionando a chave de ignição em "START". Solte a chave após a partida do motor.
 2. Após a estabilização do funcionamento do motor, você poderá dirigir.
- Se a temperatura estiver abaixo de zero grau Celsius, aguarde o aquecimento do motor durante alguns minutos antes de dirigir.
- Se o motor morrer...**
- Basta tentar nova partida, usando o procedimento correto recomendado para partida normal.
- Se ainda não houver partida...**
- Veja "Se não houver partida", à página 4-1.

NOTA

- ◆ *Não gire o motor para a partida durante mais de 30 segundos cada vez. Isto poderá superaquecer os sistemas do motor de partida e fiação elétrica.*
- ◆ *Não acelere desnecessariamente um motor frio.*
- ◆ *Se houver dificuldade para a partida ou se o motor morrer frequentemente, providencie a verificação do motor imediatamente.*

(c) Partida do motor (motor diesel)



Antes de acionar o motor, certifique-se de seguir as instruções em (a).

Procedimento para partidas normais (motor frio)

1. Posicione a chave de ignição em "ON" e verifique se a luz indicadora de pré-aquecimento do motor acende. Mantenha a chave de ignição posicionada em "ON" até que a luz apague.
2. Com o pé fora do pedal acelerador, acione a partida girando a chave de ignição para a posição "START". Solte-o assim que o motor funcionar.
3. Após o funcionamento estável do motor, comece a dirigir.

Precauções ao desligar o motor equipado com turbocharger (motor diesel)

Se a temperatura estiver muito baixa, aqueça o motor por alguns minutos antes de dirigir.

Se o motor estiver aquecido ...

Se o motor não funcionar, tente "Procedimento para partidas normais" acima.

Se o motor "morrer" ...

Simplemente acione novamente a partida, seguindo os procedimentos para partidas normais acima, dependendo da temperatura do motor.

Se o motor não funcionar ...

Favor consultar "Se não houver partida", página 4-1.

Antes de desligar o motor após a condução em alta velocidade ou em trajetos longos, etc. que exigem a exposição a regime de carga alta, mantenha-o funcionando em marcha-lenta, conforme detalhado na tabela.

Condição de condução e tempo de funcionamento em marcha-lenta

Condução normal em área urbana

Tempo de funcionamento em marcha-lenta – Não necessário

Condução em alta velocidade

Aproximadamente 80 km/h

Tempo de funcionamento em marcha-

lenta – Aproximadamente 20 segundos

Aproximadamente 100 km/h

Tempo de funcionamento em marcha-

lenta – Aproximadamente 1 minuto

Condução em acives acentuados ou con-

dução contínua acima de 100 km/h

Tempo de funcionamento em marcha-len-

ta – Aproximadamente 2 minutos

NOTA

- ◆ **Não acione o motor de partida por mais de 30 segundos. Isto poderá su-
peraquecer o motor de partida e a fia-
ção elétrica.**
- ◆ **Não acelere excessivamente um mo-
tor frio.**
- ◆ **Se houver dificuldade para a partida
ou o motor "morrer" freqüentemente,
propriedade as verificações imedia-
tamente.**

Verificação de segurança antes de dirigir

A verificação de segurança antes de conduzir o veículo é um bom hábito. Alguns poucos minu-
tos de verificação aumentam a segurança e o
prazer de dirigir. Basta a familiarização básica
com o veículo e atenção. Ou, caso prefira, uma
Concessionária Autorizada Toyota terá prazer
em executá-la, a um custo básico.



ATENÇÃO

**Caso faça essa verificação em um local
fechado, certifique-se de que haja ven-
tilação adequada. Os gases do escapa-
mento são nocivos.**

NOTA

**Para evitar danos ao motor, não o desli-
gue imediatamente após o funciona-
mento em regime de carga pesada.**

ANTES DA PARTIDA DO MOTOR

Por fora do veículo

Pneus (incluindo pneus de reserva). Verifique a pressão dos pneus utilizando um indicador de pressão, e observe atentamente quanto a cortes, danos ou desgaste excessivo.

Porcas das rodas. Certifique-se de que não estejam faltando ou estejam bem apertadas.

Vazamento de fluidos. Após o veículo ter permanecido estacionado durante algum tempo, inspecione a extremidade inferior quanto a vazamentos de combustível, óleo, água ou fluidos. (Pingos de água provenientes do sistema de ar-condicionado são normais).

Luzes. Certifique-se de os faróis, luzes de freio, luzes traseiras, sinalizadores de direção e outras luzes estejam funcionando. Verifique a regulagem dos faróis.

No interior do veículo

Macaco e chave de rodas. Certifique-se de que o macaco e chave de rodas estejam no veículo.

Cinto de segurança. Verifique se as travas funcionam firmemente. Certifique-se de os cintos não estejam gastos ou desfiados.

Instrumentos e controles. Verifique especialmente se os indicadores de advertência, as luzes dos instrumentos e o desembaçador estejam funcionando.

Freios. Certifique-se de que o pedal do freio possua folga adequada.

No compartimento do motor

Fusíveis de reserva. Certifique-se de que haja fusíveis de reserva. Os fusíveis deverão ser compatíveis com as amperagens determinadas na caixa de fusíveis.

Nível do fluido de arrefecimento. Certifique-se de que o nível do fluido de arrefecimento esteja correto. (Favor consultar a página 7-2-4 para instruções).

Bateria e cabos. Todas as células da bateria deverão estar abastecidas com água destilada ao nível correto. Inspecione quanto a terminais corroídos ou soltos e trinças na carcaça. Verifique a fiação elétrica quanto às condições e conexões.

Cabos elétricos. Verifique quanto a danos, folgas, ou conexões soltas.

Linhas do combustível. Verifique as linhas do combustível quanto a vazamento ou conexões soltas.

APÓS A PARTIDA DO MOTOR

Sistema de escapamento. Verifique quanto a ruídos de vazamentos. Repare quaisquer vazamentos imediatamente. (Favor consultar “Precauções quanto às emissões de escapamento do motor”, página 2-6.)

Nível do óleo lubrificante do motor. Desligue o motor e verifique com a vareta do nível do óleo com o veículo estacionado em um local plano. (Favor consultar a página 7-2-1 para instruções).

DURANTE A CONDUÇÃO

Instrumentos. Certifique-se de que o velocímetro e os medidores estejam funcionando.

Freios. Em um local seguro, verifique se os freios não estão puxando para um lado quando pressionados.

Algo fora da normal? Verifique quanto a peças soltas, vazamentos e por ruídos anormais. Se tudo estiver O.K., relaxe e aprecie o seu passeio.

Dicas para dirigir em várias condições

- Sempre reduza a velocidade ao perceber ventos laterais. Isto permitirá melhor controle do veículo.
- Dirija lentamente nas lombadas e, se possível, em um ângulo reto. Evite dirigir sobre objetos altos, cortantes ou outras pistas perigosas. Isto poderá causar danos severos aos pneus.
- Dirija em velocidade baixa sobre obstáculos ou em estradas esburacadas, caso contrário, o impacto poderá causar sérios danos aos pneus e/ou rodas.
- Ao estacionar em um acive, esterce as rodas dianteiras de forma que encostem no meio-fio, para que o veículo não desloque. Aplique o freio de estacionamento, e posicione a transmissão em "P" (automática) ou em primeira marcha ou em ré (manual). Se necessário, calce as rodas.
- Lavar o veículo ou trafegar em locais alagados, poderá molhar os freios. Para verificar se os freios estão molhados, certifique-se de que não haja tráfego por perto, e então pressione os freios levemente. Se não perceber uma força normal de frenagem, os freios provavelmente estarão molhados. Para secá-los, dirija cautelosamente pressionando levemente o pedal do freio, com o freio de estacionamento levemente puxado. Se o desempenho ainda não estiver satisfatório encoste o veículo e providencie a assistência de uma Concessionária Autorizada Toyota.
- Modelos com tração nas quatro rodas – A Toyota não recomenda o uso da tração nas quatro rodas em estradas com superfícies secas e rígidas, porque dirigir com tração nas quatro rodas irá causar desgaste e ruídos desnecessários e pouca economia de combustível.
- Modelos com tração nas quatro rodas – Em temperaturas baixas, poderá haver ruídos na condução usando tração em duas rodas antes do aquecimento da caixa de transferência. Portanto, primeiramente dirija com tração nas quatro rodas até que a caixa de transferência esteja aquecida.



ATENÇÃO

- **Antes da partida, certifique-se de que o freio esteja totalmente liberado e que a luz de advertência esteja apagada.**
- **Não saia do veículo enquanto o motor estiver funcionando.**
- **Não mantenha o pé no pedal de freio enquanto estiver dirigindo. Isto poderá causar superaquecimento, desgastes desnecessários, e pouca economia de combustível.**
- **Em um declive longo, reduza a velocidade e a marcha. Lembre-se de que se forçados excessivamente, os freios poderão superaquecer e não funcionar adequadamente.**
- **Seja cuidadoso ao acelerar, trocar e reduzir de marcha em superfícies escorregadias. As acelerações repentinas ou reduções poderão causar a perda do controle do veículo.**

Ao dirigir sob chuva

Ao dirigir em superfícies escorregadias

Dirija com cuidado quando estiver chovendo, pois a visibilidade poderá estar reduzida, os vidros poderão ficar embaçados e a estrada escorregadia.

- Dirija com cuidado quando começar a chover, pois a superfície da estrada estará mais escorregadia.
- Evite altas velocidades ao dirigir sob chuvas em vias expressas, pois é possível que exista uma película de água entre os pneus e a superfície da estrada, o que prejudica o desempenho da direção e dos freios.

• Não dirija normalmente quando os freios estiverem molhados. Se os freios estiverem molhados, o veículo exigirá maior distância de frenagem, além de puxar para um lado quando os freios forem aplicados. O freio de estacionamento não poderá manter o veículo satisfatoriamente.



ATENÇÃO

- Frenagem brusca, aceleração e direção ao conduzir sobre superfícies escorregadias podem causar patinamento dos pneus e reduzir sua capacidade em controlar o veículo, resultando em acidentes.
- Mudanças bruscas na rotação do motor, tais como o uso do freio-motor, podem fazer o veículo patinar, resultando em acidentes.
- Após dirigir sobre áreas alagadas, pressione levemente o pedal do freio para certificar-se de que os freios estão funcionando adequadamente. Freios molhados poderão prejudicar o funcionamento normal do sistema. Caso o freio de apenas um dos lados não esteja funcionando adequadamente, o controle da direção poderá ser afetado, resultando em acidentes.

Ao passar por áreas alagadas

Não dirija sobre áreas que estejam alagadas após uma forte chuva, etc. Isto poderá resultar em graves danos ao veículo.

NOTA

O motor poderá morrer se você dirigir em pista alagada, bem como poderá haver uma impropriedade graves no veículo, como curto-circuito em componentes elétricos e danos ao motor resultantes da penetração de água. Se você dirigir em pista alagada e o veículo for inundado, providencie a inspeção em uma Concessionária Autorizada Toyota, para verificação do funcionamento dos freios, alteração na quantidade e qualidade do óleo e fluido usado no motor, transmissão, caixa de transferência, (modelos com tração nas quatro rodas), diferenciiais, etc., e condição do lubrificante para a árvore de transmissão (modelos com tração nas quatro rodas), rolamentos e junta da suspensão (onde possível) e função das juntas e rolamentos.

Precauções ao dirigir fora-de-estrada



ATENÇÃO

Sempre observe as seguintes precauções para minimizar os riscos de morte, ferimentos graves ou danos ao veículo.

- Dirija com cautela quando estiver fora-de-estrada. Não assuma riscos desnecessários dirigindo em locais perigosos.
- Não segure o volante de direção pelo raio ao dirigir fora-de-estrada. Um impacto na roda poderá puxar o volante e ferir suas mãos. Mantenha as duas mãos e principalmente o polegar, no lado externo do aro do volante.
- Verifique sempre a eficiência dos freios após passar com o veículo sobre areia, lama, água ou neve.
- Após dirigir através de vegetação densa, lama, pedras, areia, rios, etc., verifique se não há mato, galhos, papéis, trapos, pedras, lama, etc., que possam estar presos sob a carroçaria. Remova todo material que esteja sob a carroçaria. Dirija com esses tipos de materiais presos ou aderidos sob o veículo, poderá resultar em acidente ou até mesmo incêndio.

- Em caso de capotamento, os ocupantes que não estiverem usando os cintos de segurança estarão mais susceptíveis a ferimentos fatais do que os que estiverem usando os cintos. Portanto, o motorista e passageiros deverão utilizar os cintos de segurança sempre que o veículo estiver em movimento.

- Ao conduzir fora-de-estrada ou em terrenos irregulares, não dirija a velocidades excessivas, não salte com o veículo, não faça curvas fechadas, não atire objetos, etc. Isto poderá provocar a perda de controle ou o capotamento do veículo, resultando em ferimentos graves ou até mesmo fatais. Você também está arriscando severamente seu veículo o que poderá resultar em danos ao chassi e à suspensão, cujas reparações são bastante onerosas.

Dicas para dirigir no inverno

- ◆ **Areia e lama acumuladas ao redor dos tambores e discos de freio poderão afetar a eficiência da frenagem e danificar componentes do sistema de freio.**
- ◆ **Faça sempre a inspeção conforme o plano de manutenção após dirigir fora-de-estrada e em estradas de terra, areia, lama ou água. (Favor consultar a página 6-3).**

NOTA
<ul style="list-style-type: none">◆ Caso necessite dirigir na água, como ao cruzar um riacho raso, verifique primeiro a profundidade da água e se o leito é firme. Dirija lentamente e evite águas mais profundas.◆ Observe todas as medidas de segurança para garantir que a água não irá danificar o motor ou outros componentes. <p>A penetração de água na entrada de ar do motor causará sérios danos ao motor.</p> <p>A penetração de água na transmissão automática irá resultar em deterioração da qualidade da mudança, bloqueio da transmissão acompanhada de vibrações e danos.</p> <p>A água poderá remover a graxa dos rolamentos das rodas provocando a oxidação e o desgaste prematuro e poderá entrar também no diferencial, transmissão e caixa de transferência reduzindo a qualidade do óleo lubrificante das engrenagens.</p>

Verifique se o fluido de arrefecimento contém proteção contra congelamento
Use somente "Fluido de Arrefecimento Toyota Super Long Life Coolant".

Favor consultar "Verificação do nível do fluido de arrefecimento", página 7-2-4, para detalhes quanto à seleção de tipo de fluido de arrefecimento.

O "Fluido de Arrefecimento Toyota Super Long Life Coolant" consiste de pré-mistura de 50% de fluido de arrefecimento e 50% de água deionizada. Este fluido de arrefecimento oferece proteção nas temperaturas de aproximadamente - 35°C (-31°F).

NOTA
Nunca use somente água.

Verifique as condições da bateria e cabos elétricos.

As temperaturas baixas reduzem a capacidade de qualquer bateria; a bateria deverá estar em excelentes condições para as partidas no inverno. Na página 7-3-2 existem orientações como inspecionar visualmente a bateria. Uma Concessionária Autorizada Toyota terá prazer em verificar o nível ou a carga da bateria do veículo.

Certifique-se de a viscosidade do óleo do motor esteja apropriada para as temperaturas baixas.

Veja as páginas 7-2-2 e 7-2-3 para viscosidade recomendada. Utilizar o óleo de maior viscosidade para verão no seu veículo durante os meses de inverno poderá dificultar as partidas. Em caso de incerteza sobre o tipo de óleo, contate uma Concessionária Autorizada Toyota que o atenderá com satisfação.

Mantenha as portas protegidas contra congelamento.

Aplique composto descongelante ou glicerina nas fechaduras para impedir o congelamento.

Utilize fluido de limpeza contendo um anti-congelante.

Este produto está disponível nas Concessionárias Autorizadas Toyota e na maioria das lojas especializadas. Siga as orientações do fabricante para a mistura correta.

NOTA
<i>Não utilize produto anticongelante para o motor ou qualquer outro substituto uma vez que poderão danificar a pintura do veículo.</i>

Não use o freio de estacionamento quanto houver a possibilidade de congelamento.

Para estacionar, posicione a transmissão em “P” (automática) e em primeira ou ré (manual) e trave as rodas traseiras. Não use o freio de estacionamento, caso contrário o acúmulo de água ou gelo no mecanismo do freio de estacionamento poderá congelar, dificultando a liberação.

Não permita o acúmulo de gelo ou neve sob o pára-lama.

O acúmulo de gelo ou neve sob os pára-lamas poderá dificultar o estercamento. Se estiver dirigindo sob o mau tempo, periodicamente páre e inspecione sob os pára-lamas.

Conforme o local em que estiver dirigindo, mantenha no veículo algum equipamento de emergência.

Alguns equipamentos que deverão estar no veículo são correntes para pneus, raspador de vidros, pacote de areia ou sal, lanternas, pás pequenas, cabos auxiliares, etc.

Reboque de trailer

Seu veículo foi projetado primeiramente como um veículo para transporte de passageiros e de carga. Rebocar um trailer afetará a dirigibilidade, desempenho, frenagem, durabilidade e economia ao dirigir (consumo de combustível, etc.). Sua segurança e satisfação dependem do uso adequado dos equipamentos e hábitos cuidadosos ao dirigir. Para sua segurança e a segurança dos demais passageiros, não sobrecarregue o veículo ou o reboque. Ao rebocar um trailer, consulte uma Concessionária Autorizada Toyota mais próxima sobre detalhes adicionais.

Ao rebocar, recomendamos que sejam utilizadas as seguintes peças:

- Ao rebocar um trailer, etc., utilize um engate de reboque adequado a aplicação.
- Quando o peso total do trailer for superior ao peso do veículo, utilize um dispositivo de controle de compensação.

NOTA

Ao rebocar um trailer, certifique-se de consultar uma Concessionária Autorizada Toyota quanto a outras informações sobre exigências adicionais, como por exemplo, um kit de reboque, etc.

LIMITES DE CARGA

Antes de rebocar, certifique-se de que o peso total do trailer, peso bruto do veículo, peso bruto do eixo e carga do engate do trailer estejam dentro dos limites especificados.

O peso total do trailer e a carga de engate podem ser medidos por meio de balanças de plataforma encontradas em postos públicos de pesagem, construtoras, companhias de transporte, depósitos de sucata, etc.

⚠ ATENÇÃO

- **O peso total do trailer (peso do trailer mais sua carga) não deve exceder 750 kg. É perigoso exceder este peso.**
- **Os conjuntos de engates de trailers apresentam capacidades de peso diferentes, conforme a especificação dos fabricantes do engate. Embora o veículo possa rebocar uma carga maior, o operador deve determinar a capacidade máxima de peso para um conjunto de engate específico; jamais deverá exceder a capacidade máxima de peso especificada para o engate do trailer. Exceder a capacidade máxima de peso determinada pelo fabricante do engate de trailer pode resultar em acidentes, levando à morte ou a graves ferimentos pessoais.**

- **O peso bruto do veículo não deverá exceder os limites abaixo. O peso bruto do veículo é a somatória do peso do veículo descarregado, com o motorista, passageiros, bagagem e carga do guincho e engate de trailer. Também inclui o peso de quaisquer equipamentos especiais instalados no seu veículo.**

Veículos com motor 2TR-FE

Modelos com tração nas 4 rodas

Modelos com cabine simples

2.670 kg

Modelos com cabine dupla

2.655 kg

LSD

Modelos com cabine simples

2.560 kg

Modelos com cabine dupla

2.560 kg

Veículos com motor 1KD-FTV

Modelos com tração nas 4 rodas

Modelos com transmissão automática

2.935 kg

Modelos com transmissão manual

Modelos SR*

2.910 kg

Modelos DLX*

2.900 kg

LSD

2.810 kg

Veículos com motor 2KD-FTV

Modelos com tração nas 4 rodas

Modelos com cabine simples

2.780 kg

Modelos com cabine dupla

2.855 kg

LSD

Modelos com cabine simples

2.690 kg

Modelos com cabine dupla

2.750 kg

- A carga no eixo dianteiro ou eixo traseiro resultante da distribuição do peso bruto do veículo em ambos os eixos não deverá exceder o que segue.

Motor a gasolina

Modelos SR*

Dianteiro

1.300 kg

Traseiro

1.600 kg

Modelos DLX*

Dianteiro

1.280 kg

Traseiro

1.600 kg

Motor diesel

Modelos com cabine simples

Dianteiro

1.280 kg

Traseiro

1.665 kg

Modelos com cabine dupla

Modelos SR*

Dianteiro

1.300 kg

Traseiro

1.760 kg

Modelos DLX*

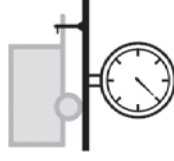
Dianteiro

1.280 kg

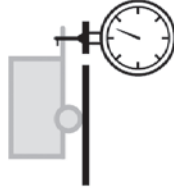
Traseiro

1.760 kg

Peso total do trailer



Carga de engate



Carga de engate
Peso total do trailer

x 100 = 9 a 11%

y30001

- A carga do trailer deve ser distribuída de maneira que a carga de engate esteja entre 9 e 11% do peso total do trailer, não excedendo a carga máxima de 75 kg.
- Nunca carregue o trailer com mais peso na parte traseira do que na dianteira. Cerca de 60% da carga do trailer deve estar na metade dianteira do trailer e os 40% remanescentes na parte traseira.

*: Se não houver certeza sobre o modelo do seu veículo, veja "Código de modelo", à página ix no início deste manual.

ENGATES

- A Toyota recomenda que o engate seja removido sempre que não estiver rebocando um trailer, a fim de evitar a possibilidade de outros danos, provocados caso o veículo sofra um impacto na parte traseira.
- Caso esteja removendo o conjunto do engate, vede os orifícios de fixação na carroçaria do veículo para evitar a entrada de poluentes, tais como, fumaça, sujeira, água, etc.

NOTA

Não utilize engates fixados no eixo, pois eles podem danificar o alojamento do eixo, rolamentos da roda, as rodas ou pneus.

BRAÇADEIRAS DO ENGATE DE REBOQUE

A Toyota recomenda que sejam utilizados engate e braçadeira genuínos Toyota. Poderá também ser utilizado um engate e braçadeira de mesmo nível de qualidade.

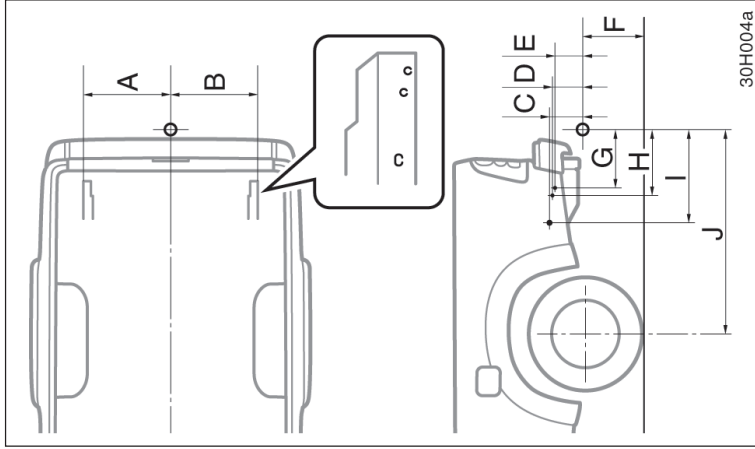
Posições de instalação para as braçadeiras de engate do trailer e saliência da esfera de engate de reboque:

	mm
A	570,0
B	570,0
C	195,0
D	190,0
E	180,0
F	375,0
G	380,0
H	430,0
I	615,0
J	1015,0

FREIOS E CORRENTES DE SEGURANÇA

- A Toyota recomenda trailers com freios que estejam de acordo com a legislação estadual aplicável.
- As correntes de segurança devem sempre ser utilizadas entre o veículo que estiver fazendo o reboque e o trailer. Deixe uma folga suficiente nas correntes para as curvas. As correntes devem cruzar sob o engate do trailer, para evitar que o engate caia caso ela seja danificada, ou o trailer seja separado do veículo. Quanto aos procedimentos corretos para correntes de segurança, observe as recomendações do fabricante do engate e do trailer.

⚠️ ATENÇÃO
<ul style="list-style-type: none">• Jamais golpeie o sistema hidráulico do veículo, pois ele poderia diminuir sua eficiência de frenagem.• Jamais reboque um trailer sem utilizar as correntes de segurança firmemente fixadas no próprio trailer e no veículo. Caso ocorra algum dano na unidade de acoplamento ou na esfera de engate, existe o perigo de o trailer oscilar na outra pista.



PNEUS

- Certifique-se de que os pneus do veículo estejam adequadamente inflados. Quanto a instruções, favor consultar as Seções 7-2 e 8.
- Os pneus do trailer devem ser inflados de acordo com a pressão recomendada pelo fabricante do trailer, em relação ao peso total do trailer.

LUZES DO TRAILER

- As luzes do trailer devem estar de acordo com a legislação federal e estadual. Consulte a concessionária do veículo de lazer mais próxima ou a locadora quanto ao tipo correto de chicote e relé para seu trailer. Verifique o funcionamento correto dos sinalizadores de direção e de freio, sempre que for rebocar o trailer. A conexão direta poderá danificar o sistema elétrico de seu veículo e causar impropriedade no sistema de iluminação.

PROGRAMAÇÃO PARA AMACIAMENTO

- A Toyota recomenda não rebocar um trailer em um veículo novo ou em um veículo equipado com algum componente de tração novo (motor, transmissão, diferencial, rolamento de rodas, etc.), durante os primeiros 800 km de condução.

MANUTENÇÃO

- Caso um trailer seja rebocado, o veículo irá requerer uma manutenção mais frequente em virtude da carga adicional. Quanto a estas informações, favor consultar a Seção 6.
- Reaperte todos os parafusos de fixação da esfera e braçadeira de reboque após dirigir com o trailer por aproximadamente 1.000 km.

INSPEÇÃO DE SEGURANÇA ANTES DE INICIAR A OPERAÇÃO DE REBOQUE

- Verifique se o veículo permanece nivelado ao engatar um trailer carregado ou descarregado. Não dirija caso a suspensão dianteira do veículo apresente uma condição anormal, isto é, levantado ou abaixado e verifique quanto à carga imprópria do engate, suspensão desgastada ou outras possíveis causas.
- Certifique-se de que a carga do trailer esteja seguramente fixada, de maneira que não permita seu movimento.
- Verifique se os espelhos retrovisores estão de acordo com a legislação estadual aplicável. Caso não estejam, instale os espelhos retrovisores requeridos para reboque.

SUGESTÕES AO REBOCAR UM TRAILER

Ao rebocar um trailer, a dirigibilidade do veículo será diferente. As três principais causas de acidentes envolvendo veículo rebocando trailer são falhas do motorista, excesso de velocidade e carga inadequada do trailer.

Lembre-se disso ao rebocar:

- Antes de dar partida, verifique o funcionamento das luzes e de todas as conexões entre o veículo e o trailer. Após dirigir por uma curta distância, pare e verifique novamente as luzes e conexões. Antes de realmente rebocar um trailer, experimente fazer curvas, parar e dar marcha à ré com o trailer em uma área sem trânsito, até acostumar-se a esta condição.
- Dar marcha à ré a um trailer é difícil e requer prática. Segure a parte inferior do volante de direção e mova sua mão para a esquerda para mover o trailer para a esquerda. Mova sua mão para a direita para mover o trailer para a direita. (Este procedimento é geralmente oposto ao manobrar em ré sem o trailer.) Também, apenas gire o volante de direção um pouco a cada vez, evitando curvas fechadas ou prolongadas. Para evitar o risco de acidentes, tenha sempre alguém para guiá-lo ao manobrar em ré.

- Como as distâncias de frenagem poderão ser maiores, as distâncias entre veículos também deverão ser maiores ao rebocar um trailer. Para cada 10 km/h de velocidade, mantenha, pelo menos, o comprimento equivalente a um veículo e um trailer entre o seu veículo e o que estiver à sua frente. Evite frenagem súbita, pois poderá ocorrer derrapagem, resultando em perda de controle. Este cuidado é especialmente recomendado em superfícies molhadas ou escorregadias.
- Evite partidas ou aceleração bruscas. Caso seu veículo esteja equipado com transmissão manual, evite soltar o pedal da embreagem rapidamente e mantenha a rotação do motor baixa, isto é, não acelerando excessivamente. Sempre dê partida com o veículo em primeira marcha.
- Evite esterçamentos bruscos e curvas fechadas. O trailer poderia atingir seu veículo em uma curva fechada. Diminua a velocidade antes de fazer uma curva e assim evitar a necessidade de uma frenagem brusca.
- Lembre-se de que ao fazer uma curva, as rodas do trailer irão descrever um raio menor que as rodas do veículo na parte interna da curva. Sendo assim, compense esta condição, fazendo uma curva mais aberta do que em caso de estar dirigindo apenas o veículo.
- Ventos laterais e estradas irregulares irão afetar de maneira adversa a dirigibilidade do veículo com o trailer, podendo causar oscilações. Utilize frequentemente o retrovisor para estar preparado caso seja ultrapassado por grandes caminhões ou ônibus que poderão fazer o seu veículo e o trailer oscilar. Se houver oscilação, segure firmemente o volante de direção e reduza a velocidade imediatamente, mas gradualmente. Jamais aumente a velocidade. Caso seja necessário reduzir a velocidade, freie vagorosamente. Mantenha a direção em linha reta. Caso você não faça nenhuma correção extrema na direção ou freios, o veículo e o trailer serão estabilizados.
- Tome cuidado ao ultrapassar outros veículos. A ultrapassagem requer uma distância considerável. Após ultrapassar um veículo, não se esqueça do comprimento de seu trailer e certifique-se de que haja espaço suficiente antes de mudar de pista.
- Para manter o desempenho do freio-motor e de carga elétrica, não utilize a 5ª marcha (transmissão manual) ou "D" (transmissão automática).
- Em virtude da carga adicional por estar rebocando o trailer, o motor do veículo poderá superaquecer-se em dias quentes, temperaturas acima de 30°C (85°F), e em longos trechos de subida ou pistas muito íngremes. Caso o indicador de temperatura do fluido de arrefecimento do motor indique superaquecimento, desligue imediatamente o ar condicionado (se estiver ligado), saia da estrada e pare em um local seguro. Favor consultar "Em caso de superaquecimento", na página 4-6.
- Ao estacionar, sempre coloque calços sob as rodas do veículo e do trailer. Aplique o freio de estacionamento firmemente. Coloque a transmissão em "P" (automática) ou em primeira ou ré (manual). Evite estacionar em acíves ao rebocar um trailer, mas caso isto não possa ser evitado, faça-o somente após:
 1. Aplicar os freios e mantê-los aplicados.
 2. Pedir que alguém coloque calços sob as rodas do veículo e do trailer.
 3. Quando os calços estiverem no lugar, liberar os freios vagorosamente até que os calços absorvam a carga.
 4. Aplicar o freio de estacionamento firmemente.
 5. Engatar a primeira ou marcha-à-ré (manual) ou "P" (automática) e desligue o motor.

Ao dar partida novamente após ter estacionado em uma ladeira:

1. Com a transmissão na posição "p" (automática) ou o pedal da embreagem pressionado (manual), dar partida ao motor. (Em veículos equipados com transmissão automática, certifique-se de manter o pedal de freio pressionado.)
2. Engatar a marcha.
3. Liberar o freio de estacionamento (nos veículos com transmissão automática liberar o pedal do freio) e lentamente afaste-se dos calços. Pare e acione novamente os freios do veículo.
4. Pedir a alguém que remova os calços.



ATENÇÃO

Jamais desligue o motor nas descidas de serra. O sistema da direção hidráulica e o servo-freio não funcionarão sem o auxílio do motor. Além disso o sistema de controle de emissões funciona adequadamente somente quando o motor está funcionando.



ATENÇÃO

- **Observe a velocidade máxima permitida ao rebocar um trailer.**
- **Diminua a velocidade e reduza a marcha antes de descer um íngreme ou longo declive. Não reduza as marchas bruscamente.**
- **Evite manter o pedal de freio pressionado por muito tempo ou muito frequentemente. Isto poderia provocar o superaquecimento dos freios, resultando em diminuição da eficiência de frenagem.**

Se não houver partida — (a) Verificações simples

Antes de fazer estas verificações, certifique-se de que tenha seguido os procedimentos corretos de partida, conforme descrito em “Como acionar o motor”, página 3-1 e que haja combustível suficiente. Se o veículo for equipado com sistema do imobilizador do motor, também verifique se as outras chaves permitem a partida do motor. Se funcionarem, elas poderão estar danificadas. Leve-as a uma Concessionária Autorizada Toyota para inspeção. Caso nenhuma das chaves funcione, poderá haver uma impropriedade no sistema do imobilizador. Contate uma Concessionária Autorizada Toyota. (Favor consultar “Chaves (com sistema do imobilizador do motor)”, página 1-2-1).

Seção 4 EM CASO DE EMERGÊNCIA

- Se não houver partida
- Se o motor “morrer” durante a condução
- Se não for possível aumentar a rotação do motor
- Se houver superaquecimento
- Se um pneu estiver furado
- Se o veículo atolar
- Se for preciso rebocar o veículo
- Se não for possível mover a alavanca da transmissão automática
- Se você perder as chaves
- Extintor de incêndio
- Triângulo de segurança

Se o motor não girar ou girar lentamente –

1. Verifique se os terminais da bateria estão bem conectados e limpos.
2. Se os terminais da bateria estiverem corretos, acenda a luz interna.
3. Se a luz não acender, apresentar pouca intensidade, ou apagar após o acionamento do motor de partida, a bateria estará descarregada. Tente a partida rápida com cabos auxiliares. Favor consultar “(C) Utilização de cabos auxiliares para a partida” para maiores instruções.

Se a luz estiver funcionando corretamente, mas o motor ainda não funcionar, serão necessários reparos ou ajustes. Entre em contato com uma Concessionária Autorizada Toyota.

NOTA

Transmissão manual: Não poderá ser dada a partida do motor empurrando o seu veículo. Isto poderá danificar o veículo ou causar colisão quando o motor funcionar. Além disso poderá haver superaquecimento dos conversores catalíticos de três vias gerando risco de incêndio.

(b) Partida de um motor afogado (motor a gasolina)

Se o motor girar em rotação normal mas não houver partida—

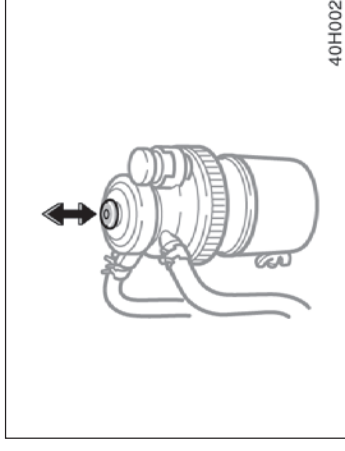
Veículos a gasolina

1. O motor poderá estar afogado devido a tentativas repetidas de girar para a partida. Veja “(b) Partida de um motor afogado (motor a gasolina)” para instruções adicionais.
2. Se ainda não houver partida, será necessário ajustes ou reparos no motor. Contate uma Concessionária Autorizada Toyota.

Veículos diesel

1. Se você estiver acionando a partida em um motor desligado por falta de combustível, poderá ser necessário sangrar o sistema de combustível antes de girar o motor. Veja “(c) Sangrar o sistema de combustível (motor diesel)” para instruções adicionais.
2. Se o sistema de combustível estiver O.K., mas ainda não houver partida, serão necessários ajustes ou reparo. Contate uma Concessionária Autorizada Toyota para assistência.

(c) Sangria do sistema de combustível (motor diesel)



Se parar por falta de combustível, o motor não funcionará após o reabastecimento. Nesses casos, acione a bomba manual até sentir uma maior resistência.


NOTA
<i>Não acione o motor da partida durante mais de 30 segundos de uma única vez. Isto poderá superaquecer o motor da partida e a fiação elétrica.</i>

(d) Utilização de cabos auxiliares para a partida

A fim de evitar sérios ferimentos e danos ao veículo que podem ocorrer devido à explosão da bateria, queimaduras por ácido, curtos-circuitos, ou danos a componentes eletrônicos, estas instruções devem ser precisamente seguidas.

Veículos com transmissão automática— Não poderá ser dada a partida do motor empurrando o seu veículo.

Se você estiver inseguro quanto ao procedimento, procure um técnico especializado ou serviço de guincho.

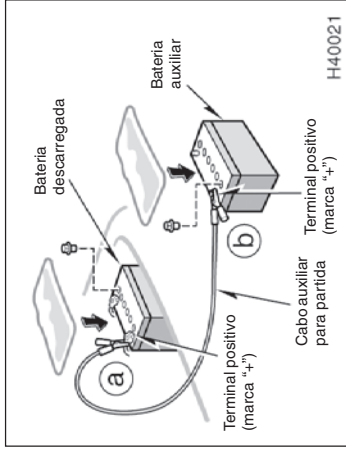
 ATENÇÃO
<ul style="list-style-type: none">• As baterias contêm ácido sulfúrico que é nocivo e corrosivo. Use óculos de proteção, quando estiver acionando o motor utilizando cabos auxiliares de emergência, e evite derramar o ácido em suas mãos, roupas ou no veículo.• Se acidentalmente houver contato do ácido nos olhos ou na pele, remova as roupas contaminadas e lave a área contaminada com água, imediatamente. Procure auxílio médico. Se possível, continue lavando com água e com o auxílio de uma esponja ou tecido a caminho do médico.

<ul style="list-style-type: none">• O gás, normalmente produzido pela bateria explodirá se estiver próximo de alguma faísca ou chama. Utilize somente cabos aprovados pelas normas e não fume ou acenda chamas durante o funcionamento.

NOTA
<i>A bateria auxiliar deve ser de 12 V. Não acople a bateria sem certificar-se da especificação correta.</i>

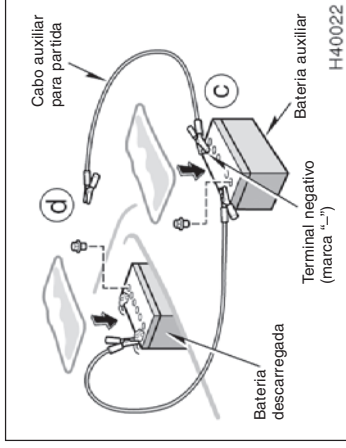
PROCEDIMENTO PARA UTILIZAR O CABO AUXILIAR PARA PARTIDA

1. Se a bateria auxiliar estiver instalada em outro veículo, certifique-se de que não haja contato entre os veículos. Desligue todos os acessórios e luzes desnecessárias.
Quando utilizar o cabo auxiliar, utilize bateria correspondente ou de melhor qualidade. Qualquer outra bateria poderá dificultar o procedimento.
Se houver dificuldade para o procedimento, carregue a bateria por alguns minutos.
2. Se necessário, remova as tampas de abastecimento de ambas as baterias. Posicione um pedaço de tecido sobre as baterias. (Isto ajudará e reduzirá o risco de explosão, ferimentos e queimaduras).
3. Se o veículo com a bateria auxiliar não estiver funcionando, acione-o e mantenha-o funcionando por alguns minutos. Durante o procedimento, mantenha o motor funcionando a aproximadamente 2000 rpm com o pedal do acelerador parcialmente pressionado.



4. Faça as conexões na ordem a, b, c, d.

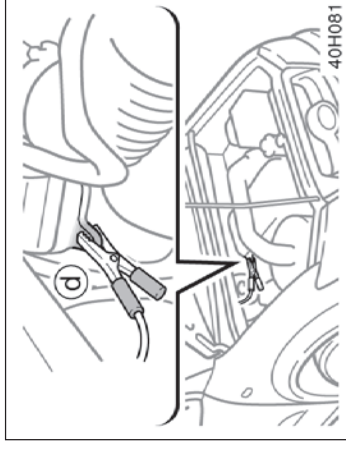
- a. Conecte o terminal positivo do cabo (vermelho), ao pólo positivo (+) da bateria descarregada.
- b. Conecte o terminal, no outro lado do cabo (vermelho), ao pólo positivo (+) da bateria auxiliar.



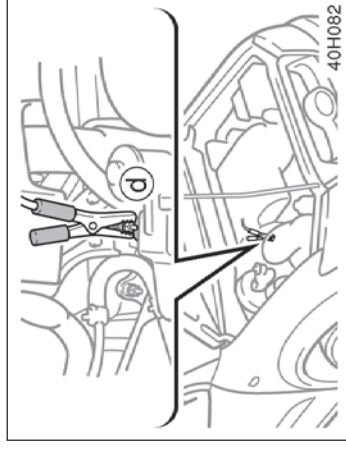
- c. Conecte o terminal negativo do cabo (preto) ao pólo negativo (-) da bateria auxiliar.

- d. Conecte o terminal, no outro lado do cabo (preto) a um ponto fixo, sem pintura, e metálico do veículo com a bateria descarregada.

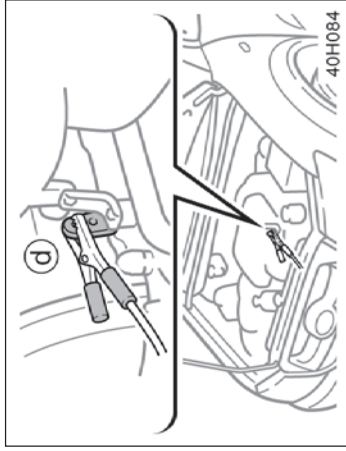
Os pontos de conexão recomendados são mostrados nas ilustrações a seguir:



Ponto de conexão para motor 2TR-FE



Ponto de conexão para motor 1KD-FTV



Ponto de conexão para motor 2KD-FTV

Não conecte o cabo próximo, ou em algum componente que tenha movimento quando o motor for acionado.



ATENÇÃO

Ao fazer as conexões, para evitar ferimentos graves ou fatais, não incline o corpo sobre a bateria ou permita o contato dos cabos ou terminais em nenhum outro ponto que não seja o pólo da bateria ou o cabo massa.

5. Somente veículos com motor diesel: Carregue a bateria descarregada usando um cabo auxiliar conectado durante aproximadamente 5 minutos. Neste momento, acione o motor no veículo equipado com a bateria auxiliar a 2000 rpm com o pedal do acelerador levemente pressionado.
6. Dê partida ao motor normalmente. Após a partida, mantenha a rotação a aproximadamente 2000 rpm por alguns minutos com o pedal do acelerador parcialmente pressionado.
7. Desconecte cuidadosamente os cabos, na ordem inversa; os terminais negativos primeiramente e a seguir os positivos.
8. Descarte cuidadosamente os tecidos que estavam sobre as baterias. Eles poderão estar contaminados com ácido sulfúrico.
9. Caso tenham sido removidas, reposicione as tampas das células das baterias.

Se a causa para a descarga da bateria não for aparente (por exemplo, luzes esquecidas acesas), inspecione.

Se a primeira tentativa não for bem sucedida ...

Verifique se os terminais dos cabos estão bem fixos. Recarregue a bateria descarregada com os cabos auxiliares de emergência conectados por alguns minutos e dê partida novamente ao motor.

Se a segunda tentativa não for suficiente, a bateria poderá estar descarregada. Leve-a a uma Concessionária Autorizada Toyota para inspeção.

Se o motor “morrer” durante a condução

1. Reduza a velocidade gradativamente, mantendo o veículo em linha reta. Dirija cautelosamente para fora da pista, e estacione em um local seguro.
2. Ligue o sinalizador de emergência.
3. Tente ligar o motor novamente.

Se o motor não funcionar, favor consultar “Se não houver partida”, página 4-1.



ATENÇÃO

Se o motor não estiver funcionando, a assistência para os freios e a direção hidráulica não funcionará; o volante e os freios estarão mais “pesados” que o normal.

Se não for possível aumentar a rotação do motor

Se a rotação do motor não aumentar quando o pedal do acelerador for pressionado, poderá haver algum problema em alguma parte do sistema eletrônico de controle da aceleração (motor a gasolina) ou sistema eletrônico de controle do motor (motor diesel).

Neste momento, poderá haver vibração. Entretanto, se você pressionar o pedal do acelerador mais firme e lentamente, será possível dirigir o veículo em velocidades baixas. Providencie a inspeção do veículo em uma Concessionária Autorizada Toyota assim que possível.

Mesmo que a anormalidade no sistema eletrônico de controle da aceleração (motor a gasolina) ou sistema eletrônico de controle do motor (motor diesel) seja corrigida durante a condução em velocidade baixa, a recuperação do sistema poderá não ser possível antes que o motor seja desligado e a chave de ignição seja posicionada em “ACC” ou “LOCK”.



ATENÇÃO

Motor a gasolina:

Seja especialmente cuidadoso para evitar operação incorreta do pedal.

Se houver superaquecimento

Se o indicador da temperatura do fluido de arrefecimento do motor indicar superaquecimento, e você perceber queda de potência, ou ouvir ruído de detonação (“batida de pinos”), o motor estará provavelmente superaquecido. Observe o procedimento abaixo ...

1. Saia da pista, pare o veículo e ligue o sinalizador de emergência. Posicione a transmissão em “P” (automática) ou em ponto morto (manual) e aplique o freio de estacionamento. Desligue o ar condicionado, caso esteja funcionando.
2. Se houver fluido de arrefecimento ou vapores em ebulição fora do radiador ou do reservatório, desligue o motor. Abra o capô quando não houver evidência de saída de vapores. Caso não haja vapor ou fluido fervendo, mantenha o motor funcionando.



ATENÇÃO

Para evitar ferimentos, mantenha o capô fechado enquanto houver vapor. Vazamentos de vapor ou fluido de arrefecimento são evidência de pressão excessiva.

Se um pneu furar —

1. Reduza a velocidade gradualmente, mantendo o veículo em linha reta. Saia cuidadosamente da pista, estacione em local seguro, distante do tráfego. Evite parar no acostamento central da pista. Estacione em um local plano, sobre superfície firme.
2. Desligue o motor e ligue o sinalizador de emergência.
3. Aplique firmemente o freio de estacionamento e posicione a transmissão em “P” (automática) ou ré (manual).
4. Peça que os ocupantes deixem o veículo pelo lado oposto ao tráfego.
5. Leia as seguintes instruções.

6. Verifique o reservatório do fluido de arrefecimento. Se estiver vazio, adicione fluido com o veículo em funcionamento. Abasteça até a metade da capacidade do reservatório. Para o tipo de fluido, favor consultar “Seleção do tipo de fluido”, página 7-2-4.



ATENÇÃO

Quando o motor estiver funcionando mantenha as mãos e roupas distantes das partes móveis e das correias do motor.

4. Se a correia do motor estiver rompida, ou se houver vazamentos do fluido de arrefecimento, pare o motor imediatamente. Contate uma Concessionária Autorizada Toyota para assistência.
5. Se a correia do motor estiver perfeita e não houver vazamentos, resfrie o motor mais rapidamente conduzindo o veículo em aproximadamente 1500 rpm por alguns minutos com o pedal do acelerador levemente pressionado.



ATENÇÃO

Não remova a tampa do radiador enquanto o motor e o radiador estiverem quentes. O contato com o fluido de arrefecimento quente, sob pressão poderá resultar em ferimentos graves.

7. Após atingir a temperatura do fluido de arrefecimento normal, verifique novamente o nível do fluido de arrefecimento no reservatório. Se necessário, ajuste o nível a meta-novamente. Perdas excessivas do fluido de arrefecimento indicam um vazamento no sistema. Procure uma Concessionária Autorizada Toyota assim que possível.

— Ferramentas necessárias e pneu reserva

⚠ ATENÇÃO

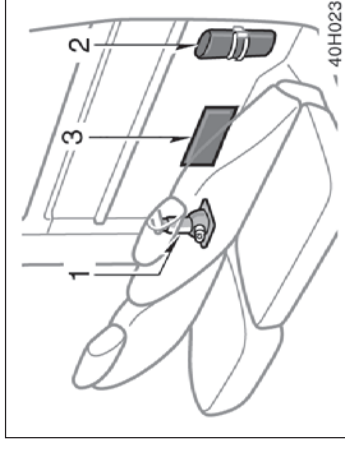
Ao elevar o veículo, observe o procedimento abaixo, para evitar riscos de morte ou ferimentos graves:

- Observe as instruções para uso do macaco.
- Jamais posicione qualquer parte de seu corpo sob um veículo que esteja sustentado pelo macaco, uma vez que poderá haver ferimentos graves ou fatais.
- Não acione o motor enquanto o veículo estiver sobre o macaco.
- Pare o veículo em local plano e firme, aplique firmemente o freio de estacionamento e posicione a transmissão em “P” (automática) ou ré (manual). Calce a roda diagonalmente oposta à que será trocada, se necessário.
- Certifique-se de que o macaco esteja posicionado adequadamente, no local de apoio. Levante o veículo com o macaco em posição incorreta danificará o veículo ou poderá ocasionar a queda do veículo e causar ferimentos graves ou fatais.

- Jamais fique sob o veículo, quando estiver suportado somente pelo macaco.
- Use o macaco somente para elevar o veículo para a troca de pneus.
- Não levante o veículo se houver ocupantes no interior.
- Quando levantar o veículo, não posicione qualquer objeto sobre ou sob o macaco.
- Levante o veículo apenas o suficiente para remover e trocar o pneu.

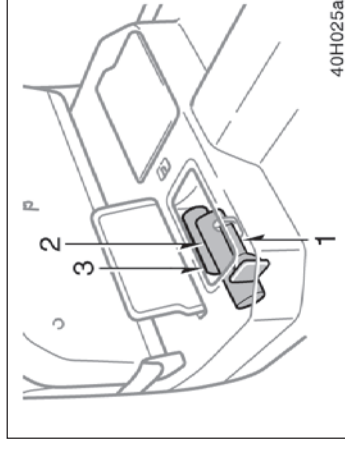
NOTA

Não continue a dirigir com um pneu vazio. Dirigir, mesmo por uma distância pequena poderá resultar em danos irremediáveis ao pneu e à roda.



40H023

Modelos com cabine simples



40H025a

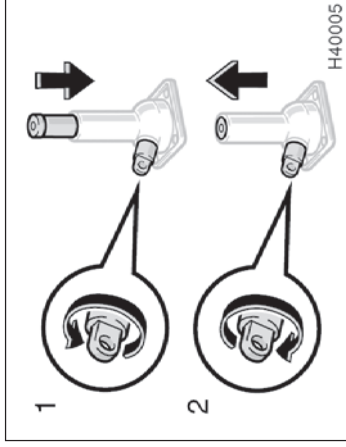
Modelos com cabine dupla

1. Providencie as ferramentas necessárias e o pneu reserva.

1. Macaco
2. Caixa de ferramentas
3. Triângulo

Para contornar emergências, você deve estar familiarizado com o uso do macaco, e de cada uma das ferramentas e sua localização.

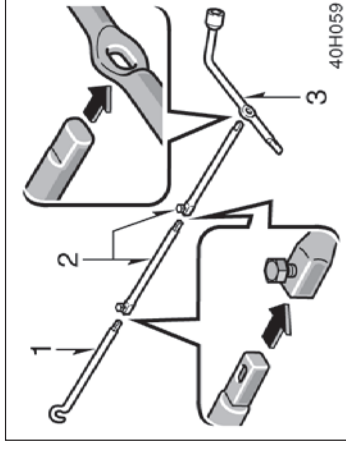
Ao acondicionar o macaco, fixe-o firmemente no local apropriado para evitar que seja projetado para frente durante uma colisão ou freada brusca.



Gire a conexão do macaco com as mãos.

Para removê-lo: Gire a conexão na direção 1 até que o macaco esteja livre.

Para guardá-lo: Gire a conexão na direção 2 até que o macaco esteja firmemente preso para evitar que solte no caso de uma colisão ou freada brusca.

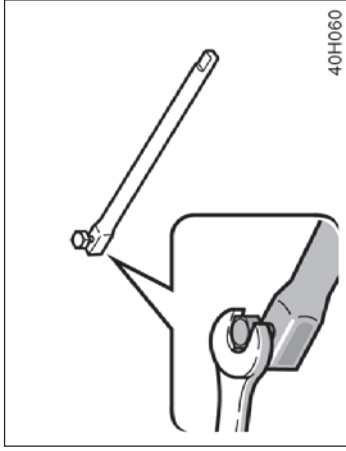


Para remover o pneu reserva:

1. Monte a alavanca do macaco com suas extensões e extremidade, conforme detalhado na figura.
1. Extremidade da alavanca
2. Extensões da alavanca
3. Alavanca do macaco



Certifique-se que cada parte esteja firmemente fixada com os parafusos.

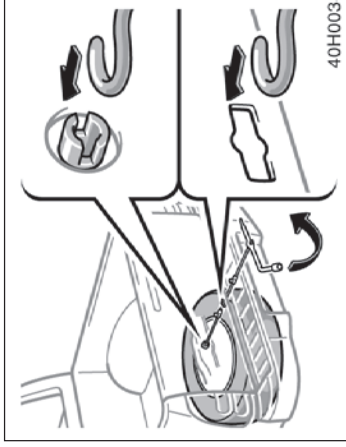


Ao conectar as extensões com a extremidade da alavanca, utilize uma chave ou a própria alavanca para apertar os parafusos nos locais de junção, conforme detalhado na figura.

Ao apertar os parafusos, verifique se estão encaixados nos rebaixos de cada junção.

NOTA

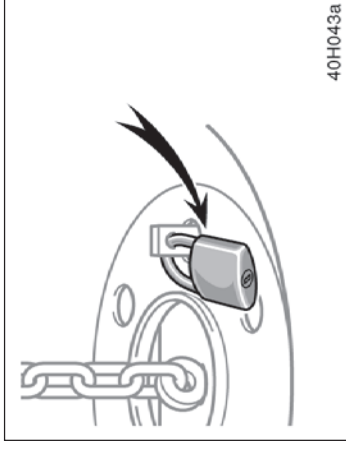
Aperte todas as juntas firmemente, caso contrário, a extensão poderá cair e causar danos à pintura e a carroçaria do veículo.



2. Monte a alavanca do macaco com as extensões e parafuso (que abaixa) no furo de acesso e gire no sentido anti-horário pressionando-a para frente levemente.

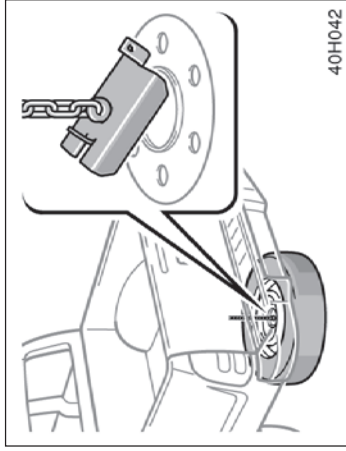
NOTA

Para proteger a pintura, coloque algumas folhas de papel sobre a pintura.

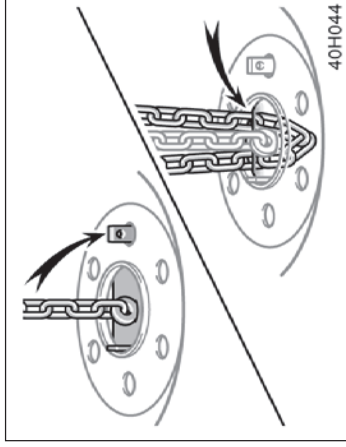


3. Após o pneu estar abaixado completamente no solo, remova o braço de suporte conforme detalhado na ilustração.

— Calçando a roda



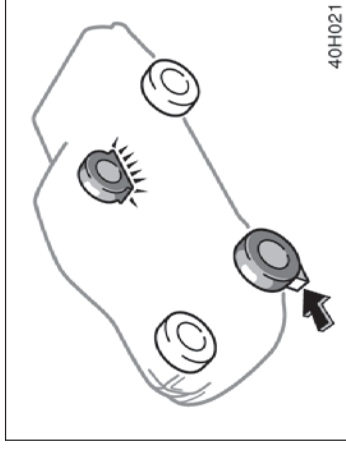
4. Remova o suporte de retenção somente após remover o cadeado.



Para acondicionar o pneu reserva, posicione-o no lugar, mantendo o lado externo da roda voltado para cima e prenda o suporte de retenção conforme detalhado na ilustração. Após o pneu ter sido introduzido à metade do seu curso, verifique se é possível para a corrente de suspensão alojar no furo do pneu, para o armazenamento correto. A seguir prenda o pneu, sendo cauteloso para que o pneu siga em linha reta sem interferir na corrente ou em outra peça, para evitar que seja lançado durante uma colisão ou frenagem abrupta.

Posicione o cadeado novamente após prender o pneu.

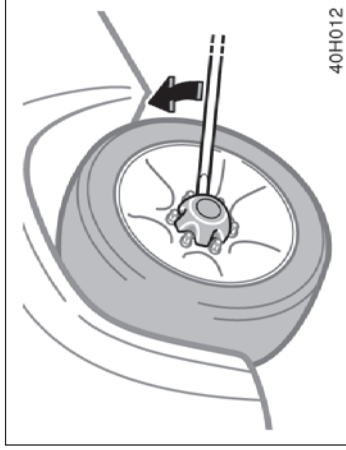
Verifique o pneu lateralmente para certificar-se que esteja armazenado horizontalmente.



2. Calce a roda diagonalmente oposta à que será removida, para evitar que o veículo se movimente enquanto estiver suspenso.

Ao calçar a roda, posicione um calço de rodas na frente de uma das rodas dianteiras e atrás de uma das rodas traseiras.

— Remoção da calota



3. Remova a calota

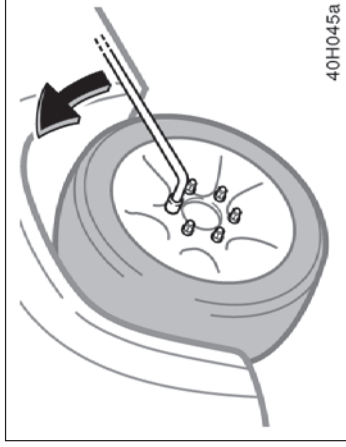
Puxe a calota, usando a extremidade chanfrada da chave da porca de roda, conforme ilustrado.



ATENÇÃO

Não puxe a calota com as mãos. Esteja atento ao manusear a calota para evitar ferimentos.

— Remoção das porcas da roda



4. Solte todas as porcas da roda.

Sempre solte as porcas das rodas antes de elevar o veículo.

Gire as portas no sentido anti-horário para soltar. Para facilitar, posicione a chave de rodas de forma que a haste fique do lado direito, conforme ilustrado acima. Segure a chave de rodas pela extremidade e levante-a. Certifique-se de que não escape da porca.

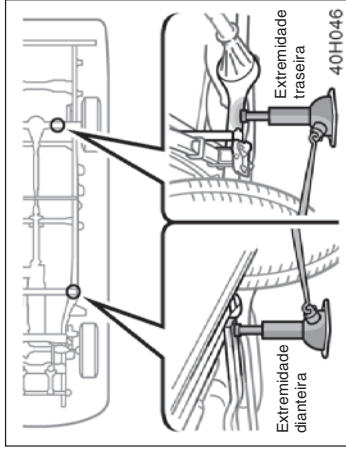
Não remova as porcas nesta etapa, apenas solte-as aproximadamente meia volta.



ATENÇÃO

Jamais utilize óleo ou graxa nos parafusos e porcas. As porcas poderão soltar e as rodas desencaixar resultando em acidente grave.

— Posicionamento do macaco

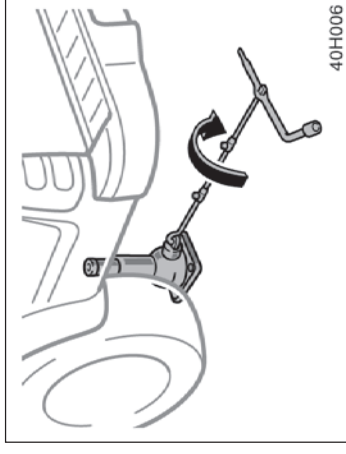


⚠ ATENÇÃO

Certifique-se que o macaco esteja posicionado em uma superfície plana e firme, bem como esteja apropriadamente em contato ao veículo conforme a ilustração ao lado.

Jamais posicione o macaco em superfícies cobertas com lama ou óleo.

— Levantamento do veículo



5. Posicione o macaco nos seguintes pontos de levantamento:

Extremidade dianteira – Sob a travessa da suspensão dianteira

Extremidade traseira – Sob o alojamento do eixo traseiro

Certifique-se de que o macaco esteja posicionado em uma superfície plana e firme.

6. Após verificar se não há ocupantes, levante o veículo o suficiente para instalar o pneu reserva.

Lembre-se de que será necessária uma distância maior para instalar o pneu reserva do que para retirar o pneu furado.

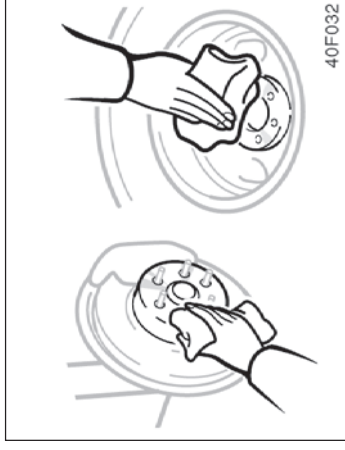
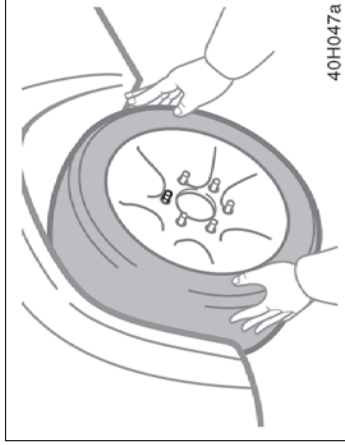
— Substituição de rodas

Para elevar o veículo, introduza a manivela no macaco (é uma peça solta) e gire-a manualmente no sentido horário certificando-se que a manivela esteja fixada firmemente na extensão. Após executar no veículo e começar a erguê-lo, verifique novamente se está adequadamente posicionado.



ATENÇÃO

Jamais fique sob o veículo quando estiver erguido somente pelo macaco.



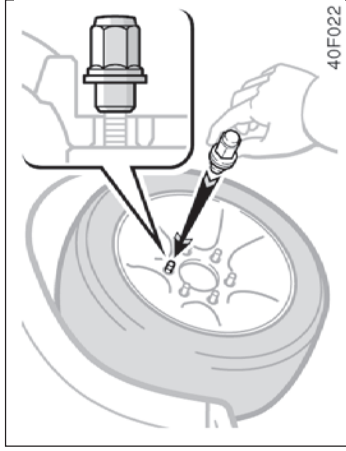
7. Remova as porcas da roda e troque as rodas.

Levante ligeiramente a roda na direção vertical e puxe-a.

Posicione o pneu reserva na posição e alinhe os furos aos parafusos. A seguir levante a roda e mantenha no mínimo o parafuso superior posicionado no orifício. Movimente o pneu e pressione-o para trás contra os demais parafusos.

Antes de instalar a roda, remova toda corrosão da face de montagem usando uma escova ou similar. A instalação da roda sem um bom contato metal – metal poderá causar o afrouxamento das porcas e eventual perda da roda durante a condução do veículo.

— Reinstalação das porcas das rodas



Roda de alumínio

8. Reinstale todas as porcas das rodas com as mãos.

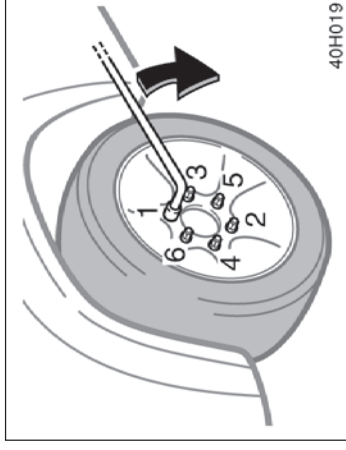
Reinstale as porcas das rodas (mantendo a parte cônica para dentro) e aperte-as o quanto puder com as mãos. Empurre a roda e tente apertá-las mais.



ATENÇÃO

Jamais utilize óleo ou graxa nos parafusos ou porcas, caso contrário, o aperto das porcas poderá ser excessivo danificando os parafusos. As porcas poderão soltar e a roda cair, resultando em acidente grave. Se houver óleo ou graxa nos parafusos, limpe-os.

— Abaixar o veículo



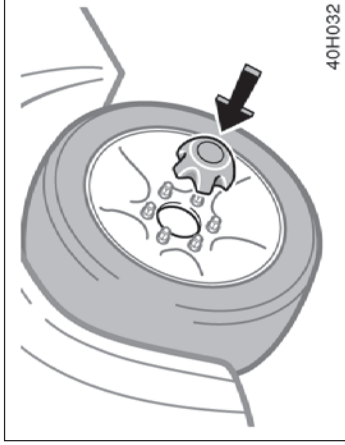
9. Abaixar o veículo completamente e aperte as porcas da roda.

Para abaixar o veículo, gire no sentido anti-horário a extremidade da alavanca do macaco com as extensões para, certificando-se de que a alavanca esteja montada firmemente na extensão. Use somente a chave de roda para apertar as porcas no sentido horário. Não use outra ferramenta ou alavanca, como martelo, tubos ou o seu pé. Certifique-se de que a chave de roda esteja firmemente posicionada na porca.

Aperte cada porca um pouco de cada vez, se quência indicada. Repita o funcionamento até que todas estejam apertadas.

— Reinstalação das calotas

ATENÇÃO
<ul style="list-style-type: none">• Ao abaixar o veículo, esteja atento para não causar ferimentos ao seu corpo e ao de outras pessoas próximas ao veículo.• Aperte as porcas da roda com um torquímetro [105 N.m (10,7 kgf.m, 77,4 lb.pé)] o mais rápido possível após a substituição dos pneus, caso contrário, as porcas poderão soltar e cair, resultando em acidente grave.



ATENÇÃO
<ul style="list-style-type: none">• Seja cauteloso ao manusear a calota para evitar ferimentos.• Não instale um ornamento de roda em plástico excessivamente danificado, uma vez que o mesmo poderá saltar da roda e resultar em acidentes durante o movimento do veículo.

10. Reinstale a calota.

Posicione e pressione a calota firmemente com as mãos na posição. Bata suavemente mas de maneira firme com a borda ou a palma da mão para que encaixe adequadamente.

— Após a substituição da roda

11. Verifique a calibragem do pneu substituído.

Ajuste a pressão conforme a especificação na página 8-7. Se a pressão estiver abaixo da especificação, dirija lentamente ao posto de gasolina mais próximo e corrija a pressão.

Não se esqueça de instalar a tampa da válvula de enchimento, uma vez que sujeira e umidade podem penetrar na válvula e ocasionar vazamentos. Caso tenha perdido a tampa, posicione uma nova assim que possível.

12. Guarde todas as ferramentas, macaco e pneu furado firmemente.

Logo após a troca dos pneus, aperte com um torquímetro os parafusos de acordo com a especificação de torque na página 8-7. Leve o pneu furado para reparo, e substitua o pneu reserva por este.

Siga o mesmo procedimento para troca dos pneus.

Se o veículo atolou

Se o veículo atolou em neve, lama, areia, etc., tente desatolar movendo-o para frente e para trás.



ATENÇÃO

Antes de dirigir, certifique-se de que todas as ferramentas, macaco e pneu vazio estejam fixados firmemente na posição de alojamento, para reduzir a possibilidade de morte ou ferimentos graves durante uma colisão, manobra abrupta ou frenagem súbita.



ATENÇÃO

Não tente desatolar o veículo movendo-o para frente e para trás caso hajam pessoas ou objetos nas proximidades. Durante o balanço, o veículo poderá inesperadamente mover para frente ou para trás, assim que esteja livre, o que poderá causar ferimentos aos ocupantes ou danos aos objetos que estejam próximos.

Se for preciso rebocar —

NOTA

Ao desatolar o veículo, observe as seguintes precauções para evitar danos à transmissão e a outros componentes.

- ◆ **Não pressione o pedal do acelerador ao alterar a alavanca de mudança de marcha ou antes que a transmissão esteja acoplada em ré ou marcha de avanço.**
- ◆ **Não acelere o motor nem permita que as rodas patinem.**
- ◆ **Se o veículo permanecer atolado após várias tentativas, escolha outro método, tal como reboque.**

(a) Rebocamento com caminhão guincho do tipo roda suspensa

— Pela extremidade dianteira



— Pela extremidade traseira



(b) Utilização de plataforma



40H015

Modelos com tração nas quatro rodas

(a) Rebocamento com caminhão guincho do tipo roda suspensa

— Pela extremidade dianteira



— Pela extremidade traseira



(b) Utilização de plataforma



40H014

Modelos com LSD

Caso seja necessário rebocar o seu veículo, recomendamos procurar uma Concessionária Autorizada Toyota, ou um serviço de guincho especializado. Reboque o veículo conforme descrito em (a) ou (b).

Somente quando não for possível rebocá-lo por uma Concessionária Autorizada Toyota ou serviço de guincho especializado, reboque-o de acordo com as instruções em “Rebocamento em caso de emergência”, página 4-20.

O equipamento adequado irá assegurar que o veículo não será danificado durante a operação de rebocamento. Os operadores especializados geralmente conhecem as leis estaduais/municipais quanto ao reboque de veículos.

O veículo poderá ser danificado se for rebocado incorretamente. Mesmo que o serviço de guincho conheça o procedimento correto para o reboque, poderá haver erros. Para evitar danos ao veículo, observe algumas precauções. Se necessário, mostre esta informação ao motorista que for efetuar o serviço.

PRECAUÇÕES QUANTO AO REBOCAMENTO:

Utilize um sistema de segurança de corrente em todas as operações de reboque e obedeça as leis vigentes. As rodas e eixo no solo devem estar em boas condições. Caso estejam danificadas, utilize uma plataforma.

Modelos com tração nas quatro rodas —

(a) Rebocamento usando caminho de rebocamento e as rodas levantadas

Pela extremidade dianteira —

- Transmissão manual:
 - Recomendamos utilizar o carrinho de rebocamento sob as rodas traseiras. Se o carrinho não for usado, libere o freio de estacionamento, posicione a transmissão em neutro e posicione a caixa de transferência em “H2”.
- Transmissão automática:
 - Use um carrinho sob as rodas traseiras.

Pela extremidade traseira —

Utilize um carrinho de reboque sob as rodas dianteiras.

NOTA

- ◆ **Ao levantar as rodas, esteja atento para que exista folga adequada em relação ao piso para rebocar a extremidade oposta do veículo levantado, caso contrário, o pára-choque e/ou parte inferior da carroçaria do veículo rebocado será danificada.**
- ◆ **Jamais reboque um veículo pela parte traseira com as rodas dianteiras sobre o piso, pois isto poderia danificar gravemente o diferencial.**

(b) Utilização de plataforma

NOTA

Jamais reboque pela extremidade dianteira, um veículo equipado com transmissão automática, mantendo as rodas traseiras na pista, uma vez que isto poderá danificar severamente a transmissão.

LSD —

(a) Ao rebocar o veículo com um guincho do tipo roda suspensa

Pela extremidade dianteira — Recomendamos a utilização de uma plataforma sob as rodas traseiras. Caso não seja utilizado, solte o freio de estacionamento e posicione a transmissão em ponto morto.

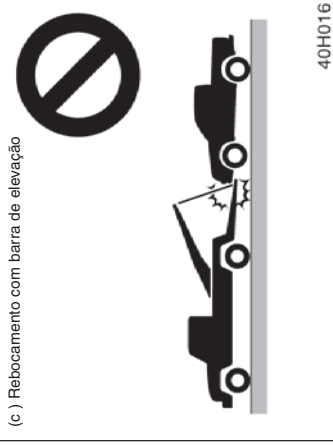
Pela extremidade traseira — Posicione a chave de ignição na posição "ACC".

NOTA

◆ **Ao levantar as rodas, esteja atento para que exista folga adequada em relação ao piso para rebocar a extremidade oposta do veículo levantado, caso contrário, o pára-choque e/ou parte inferior da carroçaria do veículo rebocado será danificada.**

◆ **Não reboque com a chave de ignição removida ou na posição "LOCK", quando não houver uma plataforma sob as rodas. O mecanismo da trava da direção não terá força suficiente para manter as rodas dianteiras voltadas para frente durante o procedimento de reboque.**

(b) Utilização de plataforma



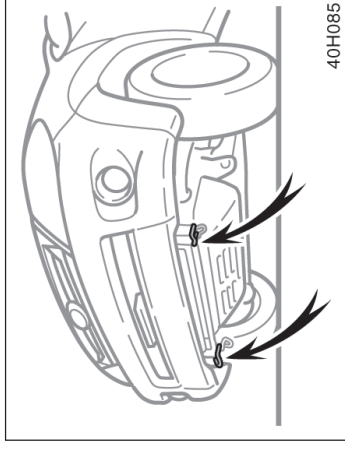
Para todos os modelos —

(c) Reboçamento com barra de elevação

NOTA

Não reboque com um sistema do tipo de barra de elevação, seja pela extremidade dianteira ou traseira. Isto poderá causar danos à carroçaria.

— Reboçamento em caso de emergência




Se o reboçamento for necessário, contate uma Concessionária Autorizada Toyota ou um serviço de guincho especializado.

Se o serviço de guincho não estiver disponível, em caso de emergência, o veículo poderá ser temporariamente puxado por um cabo ou corrente, usando o olhal para reboque de emergência localizado na frente do veículo.


Esteja atento ao puxar o veículo.

NOTA
Utilize apenas o olhal de reboque especificado, uma vez que outro dispositivo poderá resultar em danos ao veículo.

O motorista deverá estar no interior do veículo rebocado para manobrá-lo e acionar os freios. Este método de rebocamento somente poderá ser feito em superfícies firmes em distância pequena e velocidades baixas. Além disso os eixos, rodas, transmissão, volante e freios deverão estar em boas condições.

 ATENÇÃO
Esteja atento ao rebocar veículos. Evite as partidas repentinas ou as manobras incorretas que poderão submeter o olhal, cabo ou corrente a esforços excessivos. O olhal, cabo ou corrente poderão romper e causar ferimentos graves ou danos. Em caso de reboque de emergência, sempre utilize os dois olhais conforme a ilustração indicada na página anterior, a não utilização dos dois olhais simultaneamente poderá ocasionar em um possível desalinhamento ou empenamento do chassi do veículo.

Antes de rebocar, libere o freio de estacionamento e posicione a transmissão em ponto morto (manual), ou "N" (automática) e ajuste a transferência para "H2" (modelos com tração nas 4 rodas). Posicione a chave de ignição em "ACC" (motor desligado) ou "ON" (motor funcionando).

 ATENÇÃO
Se o motor não estiver funcionando, a assistência dos freios e o volante não irão funcionar, e o esforço necessário será muito maior que o normal.

NOTA
<ul style="list-style-type: none"> ◆ Não utilize outros olhais exceto o apropriado para reboques de emergência. Outros tipos de olhais não foram projetados para operações de rebocamento. ◆ Utilize somente um cabo ou corrente especificamente destinados para puxar veículos. Prenda firmemente o cabo ou a corrente no olhal disponível.

— Precauções quanto ao olhal de reboque de emergência

- Antes de iniciar o rebocamento de emergência, verifique se o olhal não está quebrado ou danificado e se os parafusos de instalação não estão soltos.
- Fixe o cabo ou corrente firmemente no olhal.
- Não mova o olhal. Force firme e uniformemente.
- Para não danificar o olhal, não puxe pelo lado ou em sentido vertical. Sempre puxe o olhal para frente.

— Recomendações para rebocar um veículo atolado

Os métodos a seguir são efetivos ao remover um veículo atolado na lama, areia ou outras condições quando este não puder ser movido através de sua própria tração. Esteja especialmente atento ao rebocar veículos. Além disso, mantenha-se afastado dos veículos e do cabo ou corrente de reboque, enquanto estiver tentando rebocar o veículo.

- Remova a terra ou areia ao redor dos pneus.
- Posicione algumas pedras ou tronco de madeira sob os pneus.

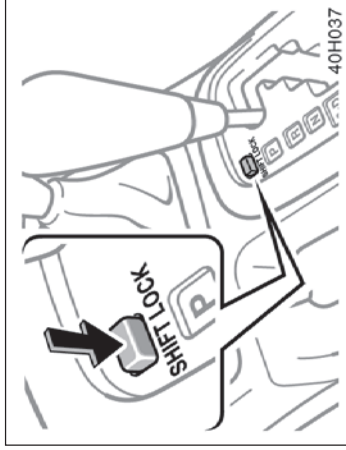


ATENÇÃO

Se o olhal de reboque de emergência for utilizado para retirar o veículo que tenha atolado na lama, areia ou outras condições onde o veículo não possa ser dirigido por sua própria tração, observe os cuidados indicados a seguir, caso contrário, um esforço excessivo será exercido no olhal e o cabo ou corrente de reboque poderá romper, provocando sérios ferimentos ou danos.

- Se houver dificuldade para mover o veículo a ser rebocado, não continue forçando para rebocar. Contate uma Concessionária Autorizada Toyota ou um serviço de guincho especializado para ajudá-lo.
- Reboque o veículo em linha reta o máximo possível.
- Mantenha-se distante do veículo durante o reboque.

Alavanca da transmissão automática sem movimento



Se não for possível remover a alavanca da transmissão automática da posição “P” mesmo que o pedal de freio esteja pressionado, utilize o botão de bloqueio “SHIFT LOCK” da transmissão automática, conforme indicado abaixo:

1. Posicione a chave de ignição em “LOCK”, Certifique-se de que o freio de estacionamento esteja aplicado.
2. Pressione o botão de bloqueio da transmissão automática “SHIFT LOCK”. Você apenas conseguirá mover a alavanca de “P” para outras posições, quando o botão estiver pressionado.
3. Selecione a posição “N”.

Se você perder as chaves

Você poderá adquirir uma chave nova nas Concessionárias Autorizadas Toyota desde que forneça o número da chave anterior. Se o veículo for equipado com sistema de imobilizador do motor, a Concessionária também necessitará da chave principal.

Veículos equipados com sistema de imobilizador do motor —

Mesmo que apenas uma chave seja pedida — procure uma Concessionária Autorizada Toyota para obter uma chave nova. Caso tenha perdido todas as chaves principais, você não poderá fazer novas chaves e todo o sistema de imobilizador do motor deverá ser substituído.

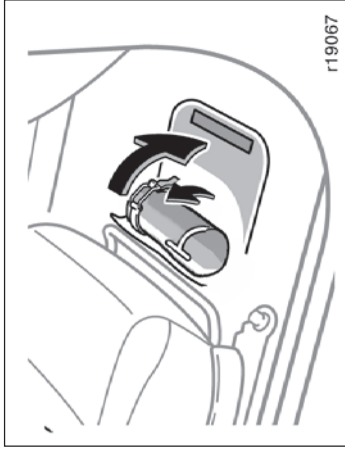
Favor consultar as sugestões em “Chaves (com sistema imobilizador do motor)”, página 1-2-1.

Chaves com controle remoto —

Você poderá utilizar o sistema com controle remoto com uma chave nova. Contate uma Concessionária Autorizada Toyota para informações adicionais.

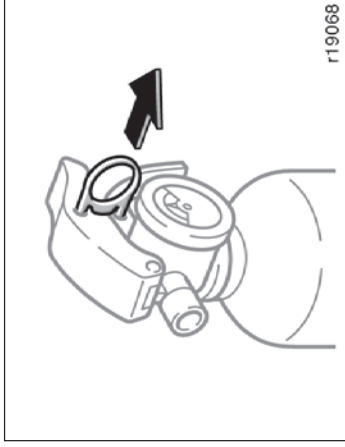
Se as chaves forem trancadas no interior do veículo e não for possível providenciar uma cópia, muitas Concessionárias Autorizadas Toyota poderão abrir a porta usando ferramentas especiais. Se ainda for necessário quebrar um vidro para entrar, sugerimos a quebra do vidro lateral menor, devido ao menor custo para substituição. Seja extremamente cuidadoso para evitar ferimentos com o vidro.

Extintor de incêndio



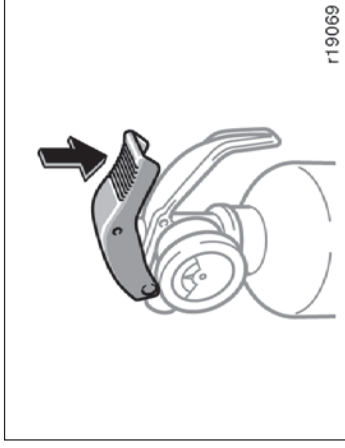
r19067

1. O extintor está localizado na parte frontal do banco do passageiro dianteiro. Sua remoção se dá abrindo a capa protetora e soltando a presilha de fixação.
2. Acione o extintor conforme instruções do fabricante impressas no próprio extintor.



r19068

3. Puxe a trava para romper o lacre.
4. Direcione o bico para a base do fogo.



r19069

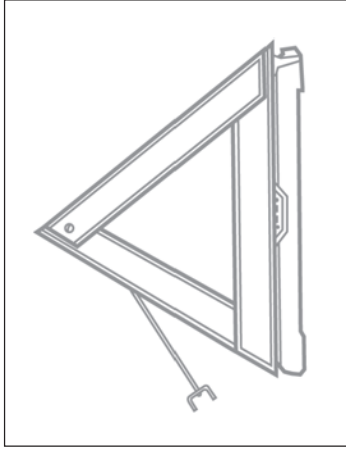
5. Pressione o gatilho até o fim espalhando o pó.
Após utilizar o extintor, fixe-o seguramente no lugar e substitua por um novo assim que possível.



ATENÇÃO

Inspeção o extintor nos intervalos especificados pelo fabricante e conforme as instruções impressas no corpo do mesmo.

Triângulo de segurança



1. Triângulo de segurança

Seção 5

PREVENÇÃO CONTRA CORROSÃO E CUIDADOS COM A APARÊNCIA

- Proteção contra corrosão
- Lavar e encerar o veículo Toyota
- Limpeza interna

Proteção contra corrosão

A Toyota, através de pesquisas, projeto e utilização de tecnologia avançada, fez a sua parte para evitar a corrosão e oferecer um veículo com a mais alta qualidade de fabricação. Agora, é a sua vez. O cuidado adequado com o seu Toyota garantirá proteção duradoura contra corrosão.

As causas mais comuns de corrosão em seu veículo são:

- Acúmulo de sal, sujeira e umidade em áreas de difícil acesso, sob o veículo.
- Riscos na pintura ou na proteção inferior, causados por pequenos acidentes ou por pedras.

O cuidado é essencialmente importante se você mora em áreas que apresentam maior risco de corrosão ao veículo ou utiliza o veículo sob certas condições climáticas:

- Pista com sal ou produtos químicos acelerarão a corrosão, da mesma forma que o sal na atmosfera próxima às áreas marinhas ou em regiões de poluição industrial.
- O alto conteúdo de umidade acelera a corrosão especialmente quando a temperatura está próxima de zero grau centígrados.

- Umidade em algumas partes do seu veículo por um período prolongado de tempo poderá causar a corrosão, mesmo que outras áreas estejam secas.

- Altas temperaturas poderão causar corrosão em componentes do veículo que não podem secar devido à falta de ventilação adequada.

Isto significa que é necessário manter o seu veículo sempre limpo, especialmente na extremidade inferior e reparar qualquer dano na pintura ou proteção, o mais breve possível.

Para ajudar a evitar a corrosão, observe as instruções abaixo:

Lave o seu veículo frequentemente. Isto é necessário para manter o seu veículo limpo, porém para evitar a corrosão, os itens abaixo devem ser observados:

- Caso você dirija em pistas com sal, durante o inverno, ou more em regiões próximas ao mar, lave as partes inferiores do veículo no mínimo uma vez por mês para minimizar a corrosão.

Lavar e encerrar o veículo Toyota

Lavagem do veículo

Mantenha o veículo limpo, com lavagens regulares.

As condições abaixo poderão afetar a pintura ou resultar em corrosão à carroçaria e componentes. Lave o veículo tão breve quanto possível.

- Após dirigir em regiões costeiras.
- Após dirigir em rodovias preparada com anticongelante.
- Quando houver piche, seiva de árvores, dejetos de pássaros e restos de insetos.
- Após dirigir em regiões saturadas de fumaça, fuligem, poeira, pó metálico ou substâncias químicas.
- Quando o veículo estiver excessivamente empoeirado ou enlameado.

Verifique o interior do seu veículo. Água e sujeira podem acumular sob o tapete e causar corrosão. Verifique ocasionalmente sob o tapete para certificar-se de que a área esteja seca. Cuidado especial deverá ser observado quanto ao transporte de produtos químicos, produtos para limpeza, fertilizantes, sal, etc.; que devem ser transportados em recipientes adequados. Se houver derrame ou vazamento, limpe e seque imediatamente a área.

Use protetores nos pára-lamas. Se você dirige em estradas com sal ou cascalho, os protetores de pára-lama (pára-barro) ajudarão a proteger seu veículo. Protetores maiores, que mais se aproximam do solo, são os melhores. Nós recomendamos que a área a qual os protetores estão instalados e os elementos de fixação seja tratada para evitar a corrosão. Uma Concessionária Autorizada Toyota terá prazer de ajudar a fornecer e instalar os protetores do pára-lama, caso seja recomendado.

Mantenha o veículo em uma garagem bem ventilada ou local coberto. Não estacione o veículo em local abafado, sem ventilação.

Se você lavar o veículo dentro de uma garagem, ou estacioná-lo molhado, a garagem estará tão úmida que causará corrosão. Mesmo que a sua garagem seja aquecida, um veículo molhado estará exposto à corrosão se a ventilação for inadequada.

- Água em alta pressão ou vapor podem ser utilizados de maneira eficiente para limpar as partes inferiores ou as caixas de roda. Em especial aquelas áreas de difícil acesso, quanto ao acúmulo de barro e sujeira. Será pior só molhar o barro sem retirá-lo. As partes inferiores das portas, painéis e conjuntos do chassi, possuem aberturas de drenagem que não devem estar obstruídas por sujeira ou barro, a retenção de água nestas áreas poderá causar corrosão.

- Lave o lado inferior do veículo cuidadosamente no final do inverno.

Favor consultar "Lavar e encerrar o veículo Toyota", página 5-2 para mais dicas.

Verifique as condições da pintura do seu veículo. Se encontrar algum risco ou dano na pintura, retoque-o imediatamente para evitar o início da corrosão. Se a oxidação tiver atingido o metal, leve a uma Concessionária Autorizada Toyota para reparos.

Lavagem manual

Faça-o à sombra e após a carroçaria estar fria ao toque.



ATENÇÃO

- Ao limpar sob o assoalho ou o chassi, esteja atento para não ferir suas mãos.
- Os gases do escapamento poderão aquecer o tubo do escapamento excessivamente. Ao lavar o veículo, esteja atento para não tocar o tubo antes que esteja suficientemente frio, uma vez que o tubo de escapamento aquecido poderá causar queimaduras.

1. Usando a mangueira, esguiche água sobre a sujeira solta. Remova a lama ou sal depositado sob o veículo ou nas rodas.
2. Lave com sabão neutro para veículos, diluído conforme as instruções do fabricante. Use um pedaço de tecido macio, e mantenha-o sempre molhado, mergulhando-o na solução de sabão. Não esfregue excessivamente. Deixe o sabão e a água removerem a sujeira.

Calotas plásticas: as calotas plásticas são facilmente danificadas por substâncias orgânicas. Se alguma substância orgânica espirrar sobre as calotas, lave-as com água e verifique se elas foram danificadas.

Rodas de alumínio: Utilize apenas sabão neutro ou detergente neutro.

NOTA

- ◆ **Não use produtos químicos compostos por elementos corrosivos para limpar as rodas. (Exemplo: ácido hidrofluórico)**
- ◆ **Não use produtos de limpeza vaporizados ou derivados químicos para limpar as rodas.**
- ◆ **Não use esponjas de polimento, escovas de aço, ou abrasivos ásperos para limpar as rodas.**
- ◆ **Não use álcool, solventes, gasolina, ou outros detergentes não neutros, uma vez que poderão alterar a aparência da roda e a resistência à corrosão.**

Pára-choques plásticos: lave-os cuidadosamente. Não esfregue com limpadores abrasivos. A superfície dos pára-choques é flexível.

Luzes externas: Lave cuidadosamente. Não use substâncias orgânicas nem esfregue com escova de cerdas rígidas. Isto poderá danificar as superfícies das luzes.

Piche: Remova com o uso de aguarrás ou limpadores adequados a superfícies pintadas.

3. Enxágüe abundantemente, o sabão pode causar manchas. Em clima quente, enxágüe cada seção separadamente logo após lavá-la.
4. Para evitar manchas dos pingos d'água, seque o veículo usando uma toalha macia de algodão. Não esfregue ou pressione em excesso uma vez que poderá haver danos a pintura.

NOTA

- ◆ **Não use substâncias orgânicas (gasolina, querosene, benzina ou solventes fortes) que podem ser tóxicos ou causar danos.**
- ◆ **Não esfregue parte alguma do veículo com escova de cerdas duras, o que poderá causar danos.**

Lavagem automática

O veículo pode ser lavado em lavadores automáticas mas lembre-se que alguns tipos de escovas, água contaminada, ou o processo em si poderão danificar a pintura. As escovas reduzem a durabilidade da pintura e o brilho, especialmente em cores escuras. Pergunte ao encarregado se o processo é seguro para a pintura do veículo.

NOTA

Para evitar danos à antena do rádio, recolha a antena antes de lavar o veículo.

Encerar o veículo

O polimento e a aplicação de cera são recomendados para manter a beleza original do acabamento do veículo.

Uma vez por mês, ou quando a pintura não mais repelir a água, aplique cera.

1. Sempre lave e seque o veículo antes de encerá-lo, mesmo que você esteja utilizando um produto combinado do tipo limpador e cera.
2. Utilize polidor e cera de boa qualidade. Se o acabamento estiver extremamente desbotado, use um polidor para limpeza de carros e da seguir encere separadamente. Siga cuidadosamente as instruções e precauções do fabricante. Faça o polimento e encere os frisos cromados, tanto quanto a pintura.

Bocal do lavador do pára-brisa: Certifique-se de os bocais do lavador do pára-brisa não ficam obstruídos com cera. Caso isso aconteça, procure uma Concessionária Autorizada Toyota para efetuar o reparo.

NOTA

Se os bocais dos lavadores estiverem bloqueados, não tente limpar com um pino ou outro objeto. O bocal poderá ser danificado.

Luzes externas: Não aplique cera nas superfícies das luzes. A cera poderá danificar as lentes. Limpe ou lave a cera que acidentalmente atingir as lentes.

3. Encere-o novamente quando a água não formar mais gotículas, mas permanecer na superfície em grandes áreas.

Limpeza interna

ATENÇÃO

Não borrife líquidos no veículo. Isto poderá causar impropriedade em componentes elétricos ou incêndio.

NOTA

Não lave o assoalho do veículo com água, nem permita que água alcance o assoalho durante a limpeza interna ou externa do veículo. A água poderá atingir componentes do sistema de áudio ou outros componentes elétricos acima ou abaixo do carpete do veículo (ou tampo do assoalho) e causar impropriedades ou ainda causar corrosão na carroçaria.

Interior em vinil

O acabamento em vinil poderá ser facilmente limpo com uma solução de sabão neutro e água.

Inicialmente aspire a superfície para remover a sujeira solta. A seguir, usando uma esponja ou tecido macio, aplique a solução de sabão ao vinil. Após deixar agir por alguns minutos, para soltar a sujeira, remova e seque com um pedaço de tecido absorvente macio. Caso toda a sujeira não tenha sido removida, repita o funcionamento. Produtos para limpeza de vinil em forma de espuma estão disponíveis no comércio e são eficientes. Observe as instruções do fabricante.

NOTA

Jamais use solventes, thinner, gasolina ou produtos para limpeza de vidros para limpar os componentes de vinil.

Carpete

Use um shampoo de boa qualidade para limpar o carpete.

Inicie aspirando para remover o máximo de sujeira possível. Vários tipos de produtos de limpeza espumantes estão disponíveis; alguns em embalagem tipo pulverizador, outros em pó ou líquido que devem ser misturados à água para produzir a espuma. Para limpar o carpete, utilize uma esponja ou escova para aplicar a espuma. Esfregue em círculos.

Não aplique água. Os melhores resultados são obtidos mantendo-se o carpete o mais seco possível. Leia as instruções do fabricante e siga-as cuidadosamente.

Cintos de segurança

Os cintos de segurança devem ser limpos com sabão neutro ou água morna.

Utilize um pedaço de tecido ou esponja. À medida que você limpa os cintos, verifique-os quanto a desgastes, desfiamentos ou cortes.

NOTA

- ◆ Não utilize alvejantes ou tinturas nos cintos, isto poderá enfraquecê-los.
- ◆ Não utilize os cintos até que eles estejam secos.

Vidros

Os vidros poderão ser limpos com qualquer produto de limpeza de vidros doméstico.

NOTA

- ◆ Não use limpa-vidros na limpeza interna do vidro traseiro, uma vez que isto poderá danificar os filamentos do aquecedor do desembaçador traseiro. Use tecido úmido em água morna para limpar suavemente o vidro. Limpe o vidro em partes, acompanhando o sentido dos filamentos do aquecedor.
- ◆ Quando limpar o interior do vidro traseiro, seja cauteloso para não riscar ou danificar os filamentos do aquecedor.

Painéis de controle do ar condicionado, sistema de áudio, painel de instrumentos, console e interruptores

Utilize um pedaço de tecido macio para a limpeza.

Umedeça um pedaço de tecido macio em água, ou água morna, e limpe levemente a sujeira.

NOTA

- ◆ Não utilize substâncias orgânicas (solventes, querosene, álcool, gasolina, etc.), soluções ácidas ou alcalinas. Estes produtos podem descolorir, manchar ou descascar a superfície.
- ◆ Se você utilizar os produtos para limpeza ou polidores, certifique-se de que não possuam as substâncias mencionadas acima.
- ◆ Se você utilizar um purificador de ar, não espirre o líquido nas superfícies internas do veículo. O produto pode ir imediatamente as superfícies se houver contato com o produto, conforme as instruções anteriores.

Revestimento interno em couro

O estofamento em couro poderá ser limpo com detergente neutro para lã.

Remova a sujeira usando tecido macio úmido em solução a 5% de detergente neutro para lã. A seguir remova todo o detergente usando um tecido limpo úmido.

Após a limpeza ou sempre que alguma parte de couro for molhada, seque com tecido limpo e seco. Deixe o couro secar em uma área bem ventilada.

NOTA

- ◆ **Se a mancha não sair com detergente neutro, aplique solvente sem substâncias orgânicas.**
- ◆ **Jamais use substâncias orgânicas como benzina, álcool ou gasolina ou soluções alcalinas ou ácidas para limpar o couro, uma vez que poderão descolorir o couro.**
- ◆ **Usar escova de nylon ou tecido de fibra sintética poderá riscar a superfície fina do couro.**

- ◆ **Usar escova de nylon ou tecido de fibra sintética poderá riscar a superfície fina do couro.**

- ◆ **Se estiver sujo, o estofamento de couro estará sujeito à formação de mofo. Esteja atento às manchas de óleo. Mantenha o estofamento sempre limpo.**

- ◆ **A exposição prolongada à luz solar poderá endurecer ou enrugur a superfície do couro. Mantenha o veículo sob a sombra especialmente no verão.**

- ◆ **O interior do veículo está sujeito a aquecimento no verão, portanto evite colocar sobre o couro objetos de vinil ou de plástico ou ainda conteúdo de cera que tendem a grudar no couro quando aquecidos.**

- ◆ **A limpeza incorreta do estofamento de couro poderá resultar em descoloração ou manchas.**

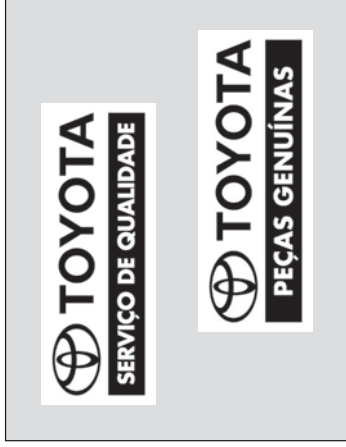
Caso você tenha alguma dúvida sobre a limpeza de seu veículo, uma Concessionária Autorizada Toyota terá prazer em ajudá-lo.

Seção 6

REQUISITOS PARA MANUTENÇÃO

- Fatos relacionados com a manutenção
- O veículo exige reparos?
- Plano de manutenção Toyota

Fatos relacionados com a manutenção



O veículo Toyota foi projetado para condução e manutenção econômicas. Muitos itens de manutenção anteriormente exigidos não são mais necessários ou são exigidos com menos frequência. Para certificar-se de que o veículo opera com toda a eficiência, siga o plano de manutenção.

Aonde ir para reparos?

É recomendado que o veículo seja levado a uma Concessionária Autorizada Toyota para reparos. Os técnicos da Toyota são especialistas altamente treinados. Eles recebem as informações técnicas mais atualizadas, através dos boletins de serviço, dicas de reparos, e programas de treinamento. Os técnicos aprendem a trabalhar nos veículos Toyota antes de repararem o veículo. Não é o melhor caminho?

As Concessionárias Autorizadas Toyota investiram altos valores em ferramental e equipamentos para reparação, que auxiliam na qualidade do serviço a um custo menor.

O departamento de assistência técnica da Concessionária executará o plano de manutenção no veículo de maneira responsável e econômica.

A manutenção regular é essencial.

Desejamos que você proteja o seu novo veículo Toyota, reparando-o de acordo com o plano de manutenção detalhado nas páginas seguintes. A manutenção regular ajudará em:

- Baixo consumo de combustível
- Vida longa para o veículo
- Prazer ao dirigir
- Segurança
- Confiança
- Cobertura da garantia
- Conformidade com as leis regulamentares

Qual itens de manutenção você mesmo poderá fazer?

Alguns dos itens de manutenção são fáceis de executar, caso você possua uma pequena habilidade com mecânica e algumas ferramentas básicas. Instruções simples são fornecidas na página 7-1-6.

Note, entretanto, que alguns itens exigem ferramentas especiais e habilidade. Estes são executados de forma mais eficiente por técnicos especializados. Mesmo que você seja um técnico experiente, recomendamos que estes reparos e manutenções sejam executados pela Concessionária Autorizada Toyota, que registrará a manutenção do seu Toyota. Este registro será útil caso você necessite de Serviços em Garantia.

O veículo necessita de reparos?

Esteja atento a alterações de desempenho, ruídos e alterações no visual que indiquem reparações. Algumas indicações importantes, são:

- Impropriedades, engasgos, batidas no motor.
- Perda considerável de potência.
- Ruídos estranhos no motor.
- Vazamentos sob o veículo (Considere que pingos d'água provenientes do processo de condensação no corpo do ar condicionado, são normais).
- Alterações no ruído do sistema de escapamento (isto pode indicar um perigoso vazamento de monóxido de carbono. Dirija com os vidros abertos e verifique o sistema de escapamento imediatamente).
- Pneus apresentando baixa pressão, excessivo ruído ao manobrar em curvas ou desgaste irregular.
- O veículo puxa para um lado em pista plana, quando dirigindo em linha reta.
- Ruídos estranhos relacionados com o movimento da suspensão.

- Perda da eficiência dos freios, os pedais do freio ou embreagem aparentam "esponjosos", o pedal encosta no assoalho, ou o veículo puxa para um lado ao ser freado.
- A temperatura do fluido de arrefecimento do motor está constantemente acima do normal.

Caso você perceba alguma dessas alterações, leve o veículo a uma Concessionária Autorizada Toyota o mais rápido possível. Provavelmente serão necessários ajustes ou reparos.



ATENÇÃO

Não continue a dirigir o veículo sem verificá-lo. Isto poderá acarretar resultar sérios danos ao veículo e ferimentos.

Plano de manutenção Toyota —

O intervalo para as manutenções é determinado pela leitura do odômetro ou pelo tempo transcorrido, o que ocorrer primeiro, conforme indicado na tabela.

Os reparos executados após o último período, devem ser executados mantendo-se os mesmos intervalos.

O intervalo para cada item pode ser obtido no plano de manutenção.

Revisão dos 10.000 km com mão-de-obra gratuita —

Você obterá o serviço de revisão dos 10.000 km com mão-de-obra gratuita, em uma Concessionária Autorizada Toyota, apresentando obrigatoriamente o Livrete de Garantia. Esta revisão deverá ser realizada de acordo com o plano de manutenção inserido no Manual do Proprietário.

A tolerância para a realização de todas as revisões constantes no plano de manutenção é de 500 km para mais ou para menos. Exemplo: Revisão de 10.000 km deverá ser realizada entre 9.500 a 10.500 km, Revisão de 20.000 km deverá ser realizada entre: 19.500 a 20.500 km e assim sucessivamente.

NOTA
◆ <i>A gratuidade refere-se somente a mão-de-obra necessária para a execução da Revisão dos 10.000 km. O custo de itens de manutenção regular, como: lubrificantes, líquidos e filtros serão de responsabilidade do proprietário do veículo.</i>
◆ <i>A gratuidade da mão-de-obra de serviços está vinculada ao cumprimento do limite informado anteriormente, ou seja, 9.500 km a 10.500 km. Caso o veículo não se enquadre nesta condição, o custo de mão-de-obra, também, será de responsabilidade do proprietário ou responsável pelo veículo.</i>

Obs.: O custo de mão-de-obra das demais revisões constantes no plano de manutenção não são gratuitas.

Mangueiras de borracha (para os sistemas de arrefecimento e aquecedor, sistema do freio e sistema do combustível) devem ser inspecionadas por um técnico qualificado de acordo com o plano de manutenção.

Elas são itens particularmente importantes na manutenção. Substitua qualquer mangueira danificada imediatamente. Note que as mangueiras de borracha deterioram com o tempo, resultando em vazamentos, trincas ou ruptura.

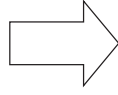
Modelos com tração nas 4 rodas —

Sempre que o veículo for conduzido fora-de-estrada em áreas com areia, lama e água, verifique os seguintes itens diariamente e faça a manutenção ou reparação, se necessário.

- Lonas e tambores de freio
- Pastilhas e discos de freio
- Mangueiras e linha de freio.
- Fluidos da transmissão, caixa de transferência e diferencial
- Rolamentos das rodas
- Filtro de ar

— Requisitos do plano de manutenção

O veículo Toyota deve ser inspecionado de acordo com o plano normal de manutenção. (Favor consultar “— Plano de manutenção”.)



Se você conduz o veículo principalmente sob uma ou mais condições especiais abaixo, alguns itens de manutenção devem ser verificados mais frequentemente. (Favor consultar “— Plano de manutenção adicional”, página 6-10.)

A. Condição das estradas	B. Condição de condução
1. Operação em estradas esburacadas, com lama, ou neve derretida	1. Rebocamento de trailer, usando um camper ou carro de reboque de automóvel.
2. Operação em estradas com muita poeira	2. Trajetos curtos, abaixo de 8 km e temperatura externa abaixo de 0°C
3. Operação em estradas com “sal”	3. Uso excessivo em marcha-lenta e/ou baixas velocidades por longas distâncias, como carros de polícia, táxis ou carro de entregas.
4. Somente motor diesel: Funcionamento frequente acima de 2000 m (6252 pés) em relação ao nível do mar.	4. Condução contínua em altas velocidades (80% ou mais da velocidade máxima do veículo) durante mais de 2 horas.
5. Somente motor diesel: Funcionamento em pistas excessivamente empoeiradas, como em locais de minas.	

— Plano de manutenção

Operações de manutenção: I = Inspeção e corrija ou substitua conforme necessário

S = Substitua, troque ou lubrifique

L = Lubrifique

INTERVALO DO REPARO		LEITURA DO HODÔMETRO												MESES					
(Leitura do hodômetro ou meses, o que ocorrer primeiro).	x 1.000 km	5	10	15	20	25	30	35	40	45	50	55	60	65	70	75	80		
COMPONENTES BÁSICOS DO MOTOR																			
1	Correia de distribuição (motor diesel)																	Substitua a cada 150.000 km	
2	Folga das válvulas (exceto motor 2TR-FE) Motores 1KD-FTV e 2KD-FTV "Favor consultar nota 1"																		48
3	Correias acionadoras Motor a gasolina																		24
	Motor a diesel																		Inspeção nos primeiros 100.000 km ou a cada 72 meses e a cada 20.000 km ou 12 meses desde então.
4	Óleo do motor Motor a gasolina (API SL ou SM, ou ILSAC)		S		S		S		S		S		S		S		S		12
	Motor a diesel (API CF-4 ou API CF) "Favor consultar nota 2"		S		S		S		S		S		S		S		S		12
5	Filtro de óleo do motor		S		S		S		S		S		S		S		S		12

NOTA:

1. Verifique a folga de válvula usando calibrador de lâmina e ajuste se necessário.
2. Poderá também ser utilizado API CE ou CD.

Operações de manutenção:

I = Inspeção e corrija ou substitua conforme necessário

S = Substitua, troque ou lubrifique

L = Lubrifique

INTERVALO DO REPARO		LEITURA DO HODÔMETRO												MESES					
(Leitura do hodômetro ou meses, o que ocorrer primeiro).		x 1.000 km	5	10	15	20	25	30	35	40	45	50	55	60	65	70	75	80	
6	Sistemas de arrefecimento e aquecedor "Favor consultar as notas 3 e 4"	I	I	24
7	Fluido de arrefecimento do motor "Favor consultar notas 5 e 6"	I	I	—
8	Tubos de escapamento e coxins	I	.	.	.	I	I	.	.	I	12
SISTEMA DE IGNIÇÃO																			
9	Velas de ignição (motor a gasolina)	S	S	48
10	Bateria	I	.	I	.	I	.	I	.	I	.	I	.	I	.	I	12

NOTA:

- Após 80.000 km, ou 48 meses, inspeção a cada 20.000 km ou 12 meses.
- Verifique se o radiador, condensador e intercooler não estão obstruídos por folhas, sujeira ou insetos, e limpe-os se necessário, e verifique a mangueira de conexão quanto à condição de instalação, corrosão, etc
- Substitua com 160.000 km e a seguir a cada 80.000 km
- Use somente "Fluido de Arrefecimento Toyota Super Long Life Coolant".

Operações de manutenção: I = Inspeção e corrija ou substitua conforme necessário
 S = Substitua, troque ou lubrifique L = Lubrifique

INTERVALO DO REPARO		LEITURA DO HODÔMETRO												MESES					
(Leitura do hodômetro ou meses, o que ocorrer primeiro).		x 1.000 km	5	10	15	20	25	30	35	40	45	50	55	60	65	70	75	80	
SISTEMAS DE COMBUSTÍVEL E CONTROLE DE EMISSÕES																			
11	Filtro de combustível (motor a gasolina)	S	.	.	.	72
12	Filtro de combustível (motor a diesel)																		
	"Favor consultar nota 7"	S	.	S	.	S	.	S	.	S	.	S	.	S	.	S	12
13	Filtro de ar																		
	Motor a gasolina	I	.	.	.	S	I	.	.	.	I:24 S:48 I:6 S:36
	Motor a diesel	I	I	I	I	I	S	I	I	I	I	I	I	S	I	I	I	
14	Fumaça do motor (motor a diesel)	I	48
15	Tampa do reservatório de combustível, linhas de combustível, válvula de controle de vapor de combustível e conexões "Favor consultar nota 8"									I	24
16	Canister de carvão (motor a gasolina)	I	24

NOTA:

7. O filtro de combustível em um motor diesel deve ser substituído a cada 10.000 km ou quando a luz de advertência do sistema de combustível acender.
8. Após 80.000 km ou 48 meses, inspeção a cada 20.000 km ou 12 meses.

Operações de manutenção: I = Inspeção e corrija ou substitua conforme necessário
 S = Substitua, troque ou lubrifique L = Lubrifique

INTERVALO DO REPARO (Leitura do hodômetro ou meses, o que ocorrer primeiro).	LEITURA DO HODÔMETRO																MESES		
	x 1.000 km	5	10	15	20	25	30	35	40	45	50	55	60	65	70	75		80	
CHASSIE CARROÇARIA																			
17 Pedal do freio e freio de estacionamento	I	.	I	.	I	.	I	.	I	.	I	.	I	.	I	.	I	6
18 Lonas de freio e tambores	12
19 Pastilhas de freio e discos	I	.	I	.	I	.	I	.	I	.	I	.	I	.	I	.	I	6
20 Fluido de freio	I	.	I	.	I	.	S	.	I	.	I	.	I	.	I	.	S	I:6 S:24
21 Fluido da embreagem	I	.	I	.	I	.	I	.	I	.	I	.	I	.	I	.	I	6
22 Tubos da linha de freio e mangueiras	12
23 Bomba a vácuo do servo-freio (motor a diesel) "Favor consultar nota 9"	Inspeção a cada 200.000 km																		
24 Fluido da direção hidráulica	I	.	I	.	I	.	I	.	I	.	I	.	I	.	I	.	I	6
25 Volante, coluna e caixa de direção	12
26 Lubrificação da árvore de transmissão "Favor consultar notas 10 e 11"	L	.	L	.	L	.	L	.	L	.	L	.	L	.	L	.	L	6

NOTA:

9. Substitua a palheta usando um componente novo e jamais reutilize a palheta.

10. Se a extremidade inferior do veículo tiver permanecido submersa em água, aplique graxa no período de 24 horas, independentemente do intervalo de manutenção.

11. O aperto de parafusos também deverá ser verificado.

Operações de manutenção: I = Inspeção e corrija ou substitua conforme necessário
 S = Substitua, troque ou lubrifique L = Lubrifique

INTERVALO DO REPARO (Leitura do hodômetro ou meses, o que ocorrer primeiro).	LEITURA DO HODÔMETRO x 1.000 km												MESES				
	5	10	15	20	25	30	35	40	45	50	55	60		65	70	75	80
27 Coifas dos semi-eixos (modelos com tração nas quatro rodas)	I	.	.	.	I	.	.	.	I	.	.	.	I	24
28 Juntas esféricas e guarda-pó	I	.	I	.	I	.	I	.	I	.	I	.	I	.	I	6
29 Óleo de engrenagens do diferencial	I	.	.	.	S	.	.	.	I	.	.	.	S	I: 12 S: 48
30 Óleo da transmissão manual	I	I	48
31 Fluido da transmissão automática	I	I	24
32 Óleo da caixa de transferência (modelos com tração nas quatro rodas)	I	I	48
33 Suspensões dianteira e traseira	I	.	.	.	I	.	.	.	I	.	.	.	I	12
34 Pneus e pressão de calibração	I	.	I	.	I	.	I	.	I	.	I	.	I	.	I	6
35 Todas as luzes, buzina, limpadores e lavador	I	.	I	.	I	.	I	.	I	.	I	.	I	.	I	6
36 Filtro de cabine	S	.	.	.	S	.	.	.	S	.	.	.	S	-
AR CONDICIONADO/REFRIGERANTE	I	.	.	.	I	.	.	.	I	.	.	.	I	12

— Plano de manutenção adicional

Consulte as tabelas abaixo para os itens do plano de manutenção que exigem maior frequência de serviços específicos para condições especiais de utilização. (Para descrição, favor consultar “— Requisitos para o plano de manutenção”, página 6-4.)

A – 1: Utilização em pistas irregulares, sobre camada de lama	
<input type="checkbox"/> Inspeção das lonas e tambores do freio	A cada 10.000 km ou 6 meses
<input type="checkbox"/> Inspeção das pastilhas e discos dos freios	A cada 5.000 km ou 3 meses
<input type="checkbox"/> Inspeção dos tubos e mangueiras dos freios	A cada 10.000 km ou 6 meses
<input type="checkbox"/> Lubrificação da árvore de transmissão Favor consultar “notas 12 e 13”	A cada 5.000 km ou 3 meses
<input type="checkbox"/> Inspeção das coifas do eixo de tração e torque (modelos com tração nas quatro rodas)	A cada 10.000 km ou 12 meses
<input type="checkbox"/> Inspeção do volante, articulação e caixa de direção	A cada 5.000 km ou 3 meses
<input type="checkbox"/> Inspeção das suspensões traseira e dianteira	A cada 10.000 km ou 6 meses
<input type="checkbox"/> Aperto dos parafusos e porcas do chassi e carroçaria Favor consultar “nota 14”	A cada 10.000 km ou 6 meses

NOTA:

12. Se a extremidade inferior do veículo tiver permanecido submersa em água, aplique graxa no período de 24 horas, independentemente do intervalo de manutenção.
13. O aperto de parafusos também deverá ser verificado.
14. Para parafusos de fixação do banco, e parafusos do membro da suspensão dianteira e traseira.

A – 2: Utilização em estradas poeirentas	
<input type="checkbox"/> Substituição do óleo do motor <input type="checkbox"/> Substituição do filtro do óleo do motor <input type="checkbox"/> Inspeção ou substituição do filtro de ar	<p>A cada 5.000 km ou 6 meses A cada 5.000 km ou 6 meses</p> <p>Motor a gasolina: Inspeccionar a cada 10.000 km ou 12 meses Substituir a cada 40.000 km ou 48 meses</p> <p>Motor a diesel: Inspeccionar a cada 2.500 km ou 3 meses Substituir a cada 30.000 km ou 36 meses</p> <p>A cada 10.000 km ou 6 meses A cada 5.000 km ou 3 meses A cada 5.000 km ou 3 meses</p> <p>A cada 15.000 km</p>
<input type="checkbox"/> Inspeção das lonas e tambores do freio <input type="checkbox"/> Inspeção das pastilhas e discos do freio <input type="checkbox"/> Lubrificação da árvore de transmissão Favor consultar "notas 15 e 16" <input type="checkbox"/> Substituição do filtro de cabine	

NOTA:

15. Se a extremidade inferior do veículo tiver permanecido submersa em água, aplique graxa no período de 24 horas, independentemente do intervalo de manutenção.

16. O aperto de parafusos também deverá ser verificado.

A – 3: Utilização em estradas com aplicação de sal na superfície	
<input type="checkbox"/> Lubrificação da árvore de transmissão Favor consultar “notas 17 e 18”	A cada 5.000 km ou 3 meses
A – 4: Somente para motor diesel: Funcionando frequentemente acima de 2.000 m do nível do mar	
<input type="checkbox"/> Substituição do óleo do motor	A cada 5.000 km ou 6 meses
A – 5: Somente para motor diesel: Utilização excessiva em estradas poeirentas. “Favor consultar a nota 19”.	
<input type="checkbox"/> Inspeção da correia de distribuição	A cada 30.000 km
<input type="checkbox"/> Inspeção da polia de distribuição	A cada 30.000 km
<input type="checkbox"/> Limpeza da tampa da correia de distribuição	A cada 30.000 km

NOTA:

17. Se a extremidade inferior do veículo tiver permanecido submersa em água, aplique graxa no período de 24 horas, independentemente do intervalo de manutenção.
18. O aperto de parafusos também deverá ser verificado.
19. Inspeção quanto a trincas na correia de distribuição ou desgaste anormal na polia de distribuição. A seguir remove a areia e a poeira da tampa da correia de distribuição.

B – 1: Rebocamento de trailer, uso de camper ou carro de reboque	
<input type="checkbox"/> Substituição do óleo do motor <input type="checkbox"/> Substituição do filtro do óleo do motor <input type="checkbox"/> Inspeção das lonas e tambores do freio <input type="checkbox"/> Inspeção das pastilhas e discos do freio <input type="checkbox"/> Substituição do óleo da transferência e transmissão manual <input type="checkbox"/> Inspeção ou substituição do fluido da transmissão automática <input type="checkbox"/> Substituição do óleo do diferencial <input type="checkbox"/> Lubrificação da árvore de transmissão Favor consultar "notas 20 e 21" <input type="checkbox"/> Inspeção da suspensão traseira e dianteira <input type="checkbox"/> Aperto dos parafusos e porcas do chassi e carroçaria Favor consultar "nota 22"	<p>A cada 5.000 km ou 6 meses</p> <p>A cada 5.000 km ou 6 meses</p> <p>A cada 10.000 km ou 6 meses</p> <p>A cada 5.000 km ou 3 meses</p> <p>A cada 40.000 km ou 48 meses</p> <p>Inspeccionar a cada 40.000 km ou 24 meses Substituir a cada 80.000 km ou 48 meses</p> <p>A cada 20.000 km ou 24 meses</p> <p>A cada 5.000 km ou 3 meses</p> <p>A cada 10.000 km ou 6 meses</p> <p>A cada 10.000 km ou 6 meses</p>

NOTA:

20. Se a extremidade inferior do veículo tiver permanecido submersa em água, aplique graxa no período de 24 horas, independentemente do intervalo de manutenção.

21. O aperto de parafusos também deverá ser verificado.

22. Para parafusos de fixação do banco, e parafusos do membro da suspensão dianteira e traseira.

B – 2: Trajetos curtos, menores que 8 km, e temperatura externa abaixo de zero graus centígrados	
<input type="checkbox"/> Substituição do óleo do motor	A cada 5.000 km ou 6 meses
<input type="checkbox"/> Substituição do filtro do óleo do motor	A cada 5.000 km ou 6 meses
B – 3: Tempo excessivo em marcha-lenta e/ou baixas velocidades para uma longa distância, como carros de polícia, táxi, ou carro de entregas	
<input type="checkbox"/> Substituição do óleo do motor	A cada 5.000 km ou 6 meses
<input type="checkbox"/> Substituição do filtro do óleo do motor	A cada 5.000 km ou 6 meses
<input type="checkbox"/> Inspeção das lonas e tambores do freio	A cada 10.000 km ou 6 meses
<input type="checkbox"/> Inspeção das pastilhas e discos do freio	A cada 5.000 km ou 3 meses
B – 4: Condução contínua em altas velocidades (80% ou mais da velocidade máxima do veículo) por mais de 2 horas	
<input type="checkbox"/> Substituição do óleo da transferência e transmissão manual	A cada 40.000 km ou 48 meses
<input type="checkbox"/> Inspeção ou substituição do fluido da transmissão automática	Inspeccionar a cada 40.000 km ou 24 meses Substituir a cada 80.000 km ou 48 meses
<input type="checkbox"/> Substituição do óleo do diferencial	A cada 20.000 km ou 24 meses

Seção 7

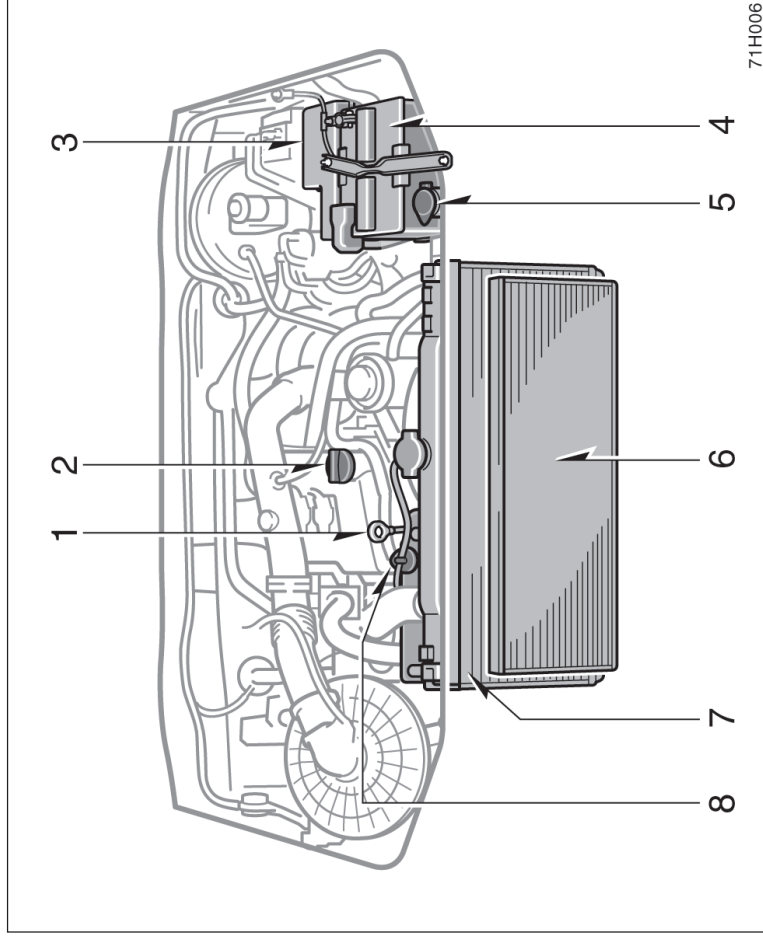
MANUTENÇÕES QUE VOCÊ MESMO PODE FAZER

Capítulo 7-1

Introdução

- Visão geral do compartimento do motor
- Localização dos fusíveis
- Precauções quanto ao serviço que você mesmo poderá fazer

Visão geral do compartimento do motor
— Motor 2TR-FE

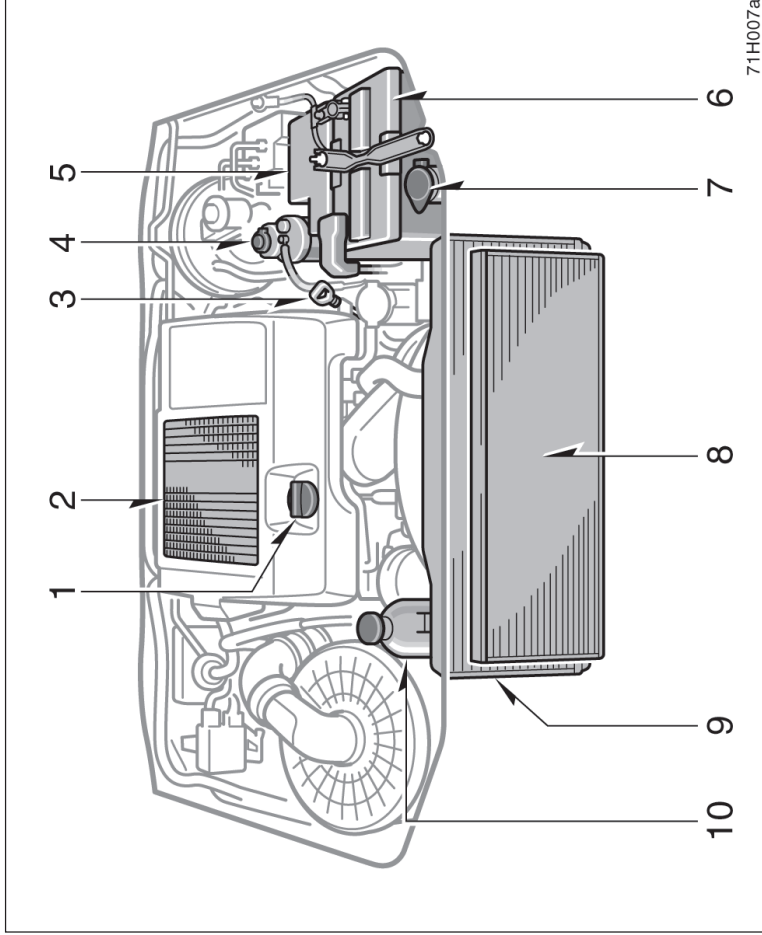


1. Vareta medidora do óleo do motor
2. Tampa de abastecimento de óleo do Motor
3. Caixa dos fusíveis
4. Bateria
5. Reservatório de fluido do lavador do pára-brisa
6. Condensador
7. Radiador
8. Reservatório do fluido de arrefecimento do motor

ATENÇÃO

Nunca armazene objetos, tais como: papéis, panos e principalmente lubrificantes e produtos inflamáveis, no compartimento do motor.

— Motor 1KD-FTV



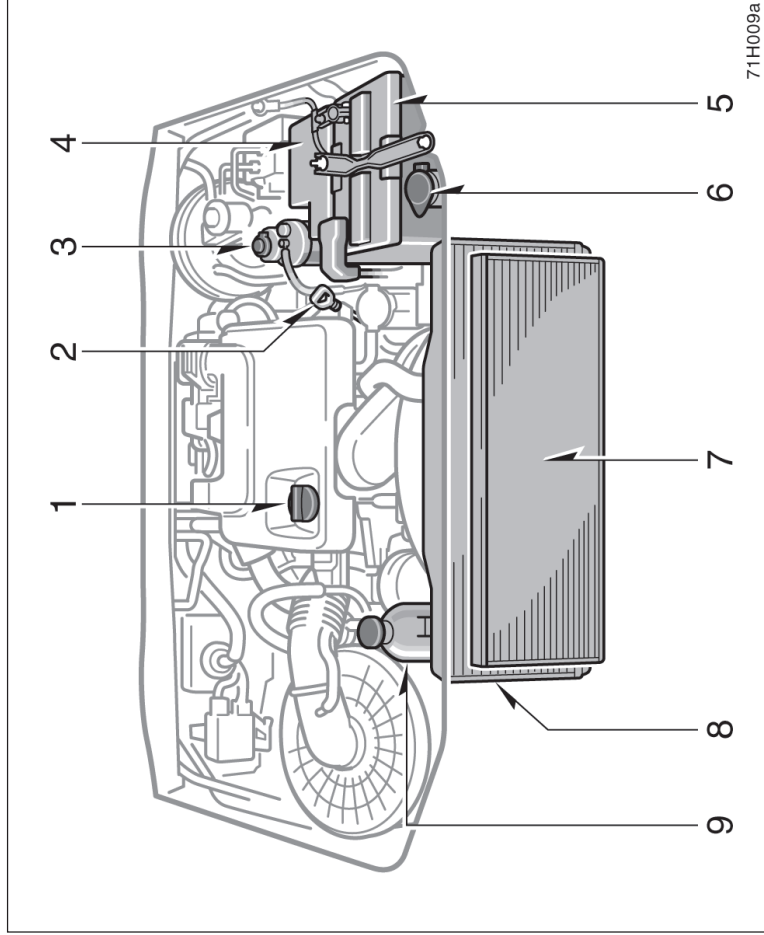
1. Tapa de abastecimento do óleo
2. Intercooler
3. Vareta indicadora do nível do óleo
4. Filtro de combustível
5. Caixa dos fusíveis
6. Bateria
7. Reservatório do lavador do pára-brisa
8. Condensador
9. Radiador
10. Reservatório do fluido de arrefecimento do motor



ATENÇÃO

Nunca armazene objetos, tais como: papéis, panos e principalmente lubrificantes e produtos inflamáveis, no compartimento do motor.

— Motor 2KD-FTV



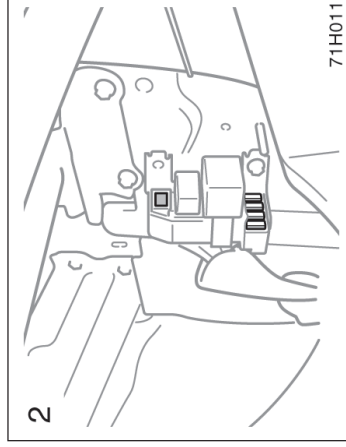
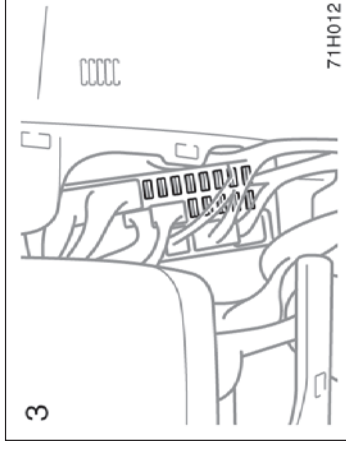
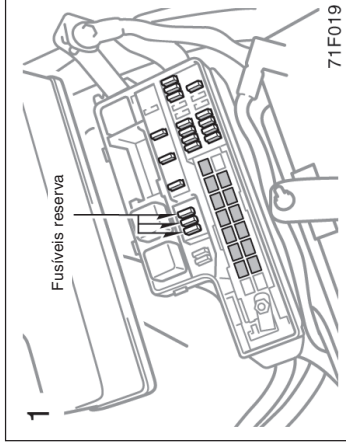
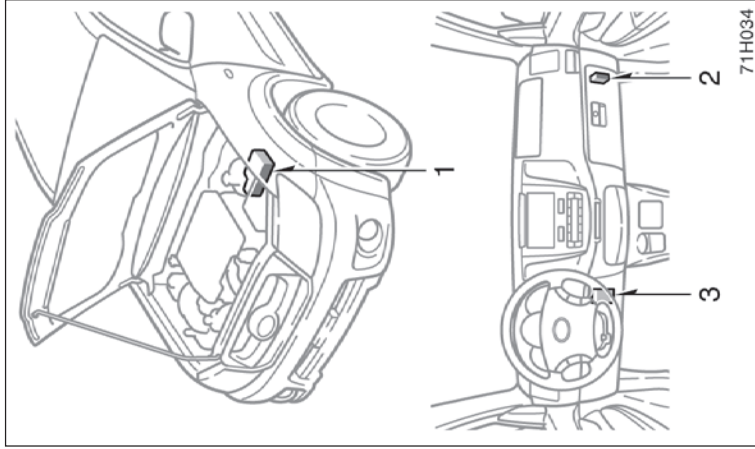
1. Tapa de abastecimento do óleo
2. Vareta indicadora do nível do óleo
3. Filtro de combustível
4. Caixa dos fusíveis
5. Bateria
6. Reservatório do lavador do pára-brisa
7. Condensador
8. Radiador
9. Reservatório do fluido de arrefecimento do motor



ATENÇÃO

Nunca armazene objetos, tais como: papéis, panos e principalmente lubrificantes e produtos inflamáveis, no compartimento do motor.

Localização dos fusíveis



Precauções quanto ao serviço que você mesmo poderá fazer

Caso você mesmo execute as manutenções, observe os procedimentos corretos detalhados nesta seção.

Tenha em mente que reparos inadequados ou incompletos poderão resultar em problemas operacionais.

Esta seção instrui somente quanto aos itens que são relativamente fáceis para o proprietário executar. Conforme explicado na Seção 6, há vários itens que devem ser verificados por profissionais qualificados e usando ferramentas especiais.

O máximo cuidado deve ser observado quando ao trabalhar no veículo para evitar ferimentos acidentais. Apresentamos algumas precauções que devem ser observadas cuidadosamente:

ATENÇÃO

- Quando o motor estiver funcionando, mantenha as mãos, roupas e ferramentas distantes da ventoinha e correias do motor. (Remova anéis, relógios e gravatas).
- Imediatamente após a condução, o compartimento do motor - o motor, radiador, coletor de escapamento, reservatório de fluido da direção hidráulica e coifas da vela de ignição, etc.— estarão quentes. Portanto seja cauteloso para não tocar nestes componentes. O óleo, fluidos e velas de ignição também poderão estar quentes.
- Se o motor estiver quente, não remova a tampa do radiador ou solte o dreno para evitar queimaduras.
- Não mantenha qualquer objeto que possa queimar facilmente, tais como papéis ou tecidos, no compartimento do motor.
- Não fume, provoque faíscas ou chamas próximo ao combustível ou à bateria. Os vapores são inflamáveis.

- Seja extremamente cauteloso nas operações que envolvam a bateria. A bateria contém ácido sulfúrico, nocivo e corrosivo.
- Não entre sob um veículo somente apoiado no macaco. Sempre utilize tripés ou apoios sólidos.
- Utilize óculos de proteção sempre que trabalhar no veículo, uma vez que você poderá estar exposto a materiais soltos, a líquidos, etc.
- O óleo lubrificante usado do motor contém contaminadores que podem causar irritações na pele, como inflamações, ou câncer de pele. Deve ser evitado o contato prolongado e repetido com o produto. Para remover o óleo da sua pele, lave a área afetada com água e sabão.
- Mantenha o óleo usado fora do alcance de crianças.

- Inutilize o óleo usado e o filtro somente em local e de maneira apropriados. Não disponha o óleo usado em lixos domésticos, calçadas, ou no solo. Contate uma Concessionária Autorizada Toyota ou posto de serviço para informações quanto à inutilidade ou reciclagem do óleo.
- Cuidado ao completar o nível dos fluidos do freio e da embreagem, uma vez que os fluidos poderão ferir os seus olhos ou mãos. Se houver contato de fluido nos olhos ou mãos, lave-os com água imediatamente. Se ainda sentir o desconforto, procure um médico.

NOTA

- ◆ *Lembre-se de que os cabos da bateria e do sistema da ignição são condutores de altas amperagens ou voltagens. Certifique-se de não causar um curto-circuito.*
- ◆ *Use somente “Fluido de Arrefecimento Toyota Super Long Life Coolant”. O “Fluido de Arrefecimento Toyota Super Long Life Coolant” consiste de pré-mistura de 50% de fluido de arrefecimento e 50% de água deionizada.*
- ◆ *Se houver derrame de fluido de arrefecimento, lave o veículo com água para evitar danos à pintura.*
- ◆ *Não permita que sujeira e qualquer outro objeto caia nos orifícios da vela de ignição.*
- ◆ *Não atavanque o eletrodo externo de uma vela de ignição contra o eletrodo central.*
- ◆ *Use somente velas de ignição do tipo especificado. Usar outros tipos poderá causar danos ao motor, perda de desempenho ou ruídos no rádio.*

- ◆ *Não abasteça excessivamente os reservatórios da transmissão automática, caixa de transferência e da direção hidráulica. A transmissão automática, a caixa de transferência e a direção hidráulica poderão ser danificadas.*
- ◆ *Se houver contato do fluido do freio e da embreagem, lave o veículo com água para evitar que danifique a partes ou pinturas.*
- ◆ *Não dirija sem o filtro do ar, uma vez que haverá desgaste excessivo do motor. :A retroignição no motor poderá inflamar no compartimento do motor.*
- ◆ *Não esfregue os vidros com material áspero.*
- ◆ *Ao fechar o compartimento do motor, verifique se não esqueceu ferramentas, tecidos, etc.*

Seção 7

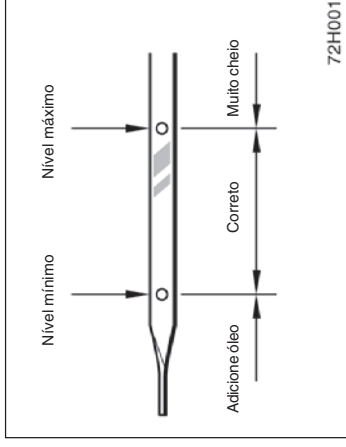
MANUTENÇÕES QUE VOCÊ MESMO PODE FAZER

Capítulo 7-2

Motor e Chassi

- Verificação do nível do óleo
- Verificação do nível do fluido de arrefecimento
- Verificação do radiador, condensador e intercooler
- Drenagem da água do filtro de combustível
- Verificação da calibragem dos pneus
- Inspeção e substituição dos pneus
- Rodízio dos pneus
- Instalação de pneus e correntes para neve
- Substituição das rodas
- Precauções quanto a rodas de alumínio

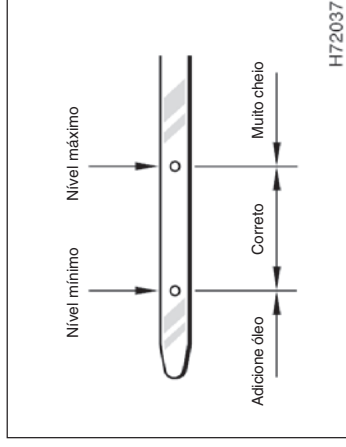
Verificação do nível do óleo



Motor a gasolina

Com o motor à temperatura operacional, porém desligado, verifique o nível do óleo da vareta.

1. Para que seja obtido o valor correto, o veículo deverá estar nivelado. Após desligar o motor, aguarde mais de cinco minutos para que o óleo retorne à extremidade inferior do motor.
2. Puxe a vareta e limpe-a com um pedaço de tecido.
3. Posicione-a novamente, empurre-a o máximo que se deslocar, ou a leitura não será correta.
4. Puxe a vareta para fora e observe o nível do óleo na extremidade.



Motor diesel



Esteja atento para não tocar no coletor de escapamento que estará quente após o funcionamento do motor. Pode causar queimaduras graves no caso de contato.

NOTA

Esteja atento para não derramar o óleo do motor nos componentes do veículo.

Se o nível do óleo estiver abaixo ou ligeiramente acima da indicação mínima, adicione óleo do mesmo tipo do usado no motor.

Remova a tampa de abastecimento do óleo e adicione o óleo em pequenas quantidades de cada vez, verificando a vareta. Nós recomendamos o uso de um funil enquanto estiver adicionando óleo.

A quantidade aproximada de óleo necessário para aumentar o nível entre os limites baixo e cheio na vareta é indicada conforme segue:

Motor a gasolina: 1,5 ℓ
 Motor diesel: 1,6 ℓ

Para capacidade de óleo do motor, favor consultar, “Especificações para reparos” página 8-3.

Quando o nível estiver correto, instale a tampa, apertando-a com as mãos.

NOTA	
◆	<i>Esteja atento para não derramar o óleo do motor nos componentes do veículo.</i>
◆	<i>Evite ultrapassar o nível máximo uma vez que o motor poderá ser danificado.</i>
◆	<i>Verifique novamente o nível do óleo na vareta após de adicionar o óleo.</i>

SELEÇÃO DE ÓLEO DO MOTOR

Motor a gasolina—

“Óleo para Motor Genuíno Toyota” é usado em seu veículo Toyota. Use “Óleo para Motor Genuíno Toyota” aprovado pela Toyota.

Tipo de óleo:

Óleo mineral
 20W-50 e 15W-40—

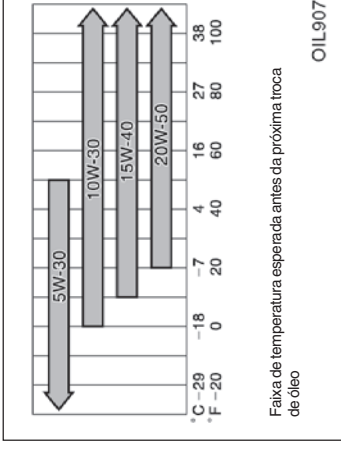
Óleo para motor tipo API SL ou SM
 multigrade

10W-30 e 5W-30—

API grade SL “Energy-Conserving”, SM
 “Energy-Conserving” ou óleo ILSAC
 multiuso para motor

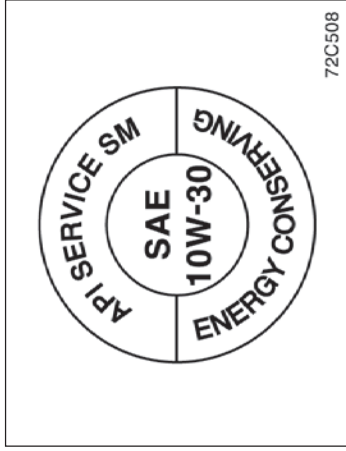
Óleo semi-sintético
 10W-40 API SM/CF

Viscosidade recomendada (SAE):



Se você usar óleo para motor SAE 10W-30 ou de viscosidade mais alta em temperaturas excessivamente baixas, a partida do motor poderá ser difícil, portanto é recomendado utilizar óleo para motor SAE 5W-30.

A porção de 10W da avaliação de viscosidade indica as características do óleo o qual permite partida a frio do motor. Óleos com menor valor antes do “W” facilitam a partida com o motor a frio. O “30” em “10W30” indica a viscosidade do óleo quando o óleo está em sua temperatura normal de funcionamento. Um óleo com a viscosidade superior pode ser mais adequada se o veículo é operado em altas velocidades ou sob condição extrema de carga.



Símbolo API



Certificação ILSAC

Marcas de identificação de óleo

Ambas ou quaisquer marcas registradas API são adicionadas em alguns recipientes de óleo para facilitar a seleção do óleo a ser usado.

O Símbolo de Serviço API está localizado em qualquer posição no exterior do recipiente.

A parte superior da etiqueta indica a qualidade do óleo conforme as designações API (American Petroleum Institute) como SM. A parte central da etiqueta indica o tipo de viscosidade SAE como SAE 10W-30.

A mensagem "Energy-Conserving" indicada na parte inferior, indica que o óleo inclui capacidades de economia de combustível.

A Marca de Certificação ILSAC (International Lubricant Standardization e Approval Committee) é apresentada na parte da frente do recipiente.

Motor diesel —

O "Óleo para Motor Genuíno Toyota" é utilizado no veículo Toyota. Utilize "Óleo para Motor Genuíno Toyota" aprovado para satisfazer o grau e viscosidade seguintes:

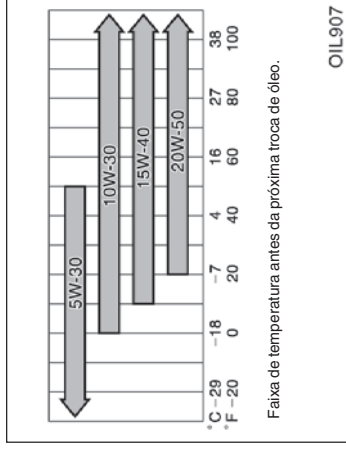
Grau do óleo

Óleo mineral

API CF-4 OU API CF

(Você também pode utilizar API CE OU CD).

Viscosidade recomendada (SAE):



O uso de óleo SAE 10W-30 ou um grau superior de viscosidade, em temperaturas muito baixas, poderá tornar difícil a partida do motor, portanto SAE 5W-30 é recomendado.

Óleo semi-sintético

10W-40 API SM/CF

Verificação do nível do fluido de arrefecimento

A porção de 10W da avaliação de viscosidade indica as características do óleo o qual permite partida a frio do motor. Óleos com menor valor antes do “W” facilitam a partida com o motor frio. O “30” em “10W/30” indica a viscosidade do óleo quando o óleo está em sua temperatura normal de funcionamento. Um óleo com a viscosidade superior pode ser mais adequada se o veículo é operado em altas velocidades ou sob condição extrema de carga.



Para garantir o excelente desempenho da lubrificação para o seu motor, a Toyota recomenda o uso de “Óleo para Motor Genuíno Toyota”, que foi especificamente testado e aprovado para os motores Toyota.

Contate uma Concessionária Autorizada Toyota para detalhes adicionais sobre “Óleo para Motor Genuíno Toyota”.

Observe o visor do reservatório do fluido de arrefecimento quando o motor estiver frio. O nível estará correto quando estiver entre as linhas F e L do reservatório. Se o nível estiver abaixo, adicione o fluido de arrefecimento. (Para o tipo do fluido de arrefecimento, favor consultar “Seleção do fluido de arrefecimento” detalhado abaixo).

O nível do fluido de arrefecimento no reservatório varia conforme a temperatura do motor. No entanto, se o nível estiver próximo ou abaixo da indicação L, adicione fluido até que alcance a indicação F.

Se o nível do fluido de arrefecimento abaixar logo após o abastecimento, poderá existir um vazamento no sistema. Inspeção visualmente o radiador, manguueiras, tampa do radiador, dreno e bomba d’água.

Se não identificar vazamentos, dirija o veículo a uma Concessionária Autorizada Toyota para inspeção do sistema de arrefecimento.

Seleção do fluido de arrefecimento

O uso de fluidos de arrefecimento não adequados, poderá resultar em danos ao sistema de arrefecimento do motor.

Use somente “Fluido de Arrefecimento Toyota Super Long Life Coolant”.

O “Fluido de Arrefecimento Toyota Super Long Life Coolant” consiste de pré-mistura de 50% de fluido de arrefecimento e 50% de água deionizada. Este fluido de arrefecimento oferece proteção nas temperaturas de aproximadamente – 35°C (-31°F).

NOTA

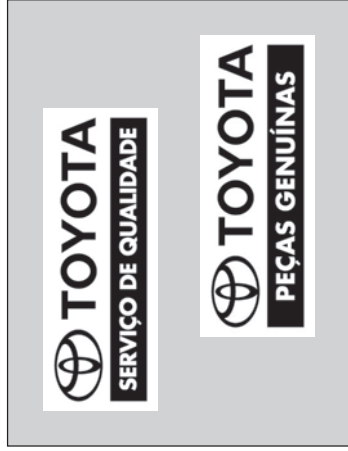
Nunca use somente água.

⚠ ATENÇÃO

Para evitar queimaduras, não remova a tampa do radiador enquanto o motor estiver quente.

Verificação do radiador, condensador e intercooler

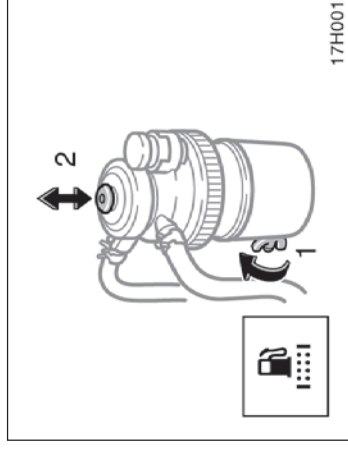
Se algum dos componentes acima estiver externamente sujo, ou se não houver certeza sobre a condição, dirija o veículo a uma Concessionária Autorizada Toyota.



A Toyota recomenda "Fluido de Arrefecimento Toyota Super Long Life Coolant", o qual foi testado e aprovado para certificar que não hajam corrosões, nem uma impropriedade do sistema de arrefecimento do motor. "Fluido de Arrefecimento Toyota Super Long Life Coolant" é fabricado com tecnologia híbrida de ácido orgânico longa-vida e especificamente designado para evitar uma impropriedade do sistema de arrefecimento dos veículos Toyota.

Contate uma Concessionária Autorizada Toyota para detalhes adicionais.

Drenagem de água do filtro de combustível (motor diesel)



Quando a luz de advertência do sistema de combustível pisca, a água no filtro de combustível deverá ser drenada imediatamente. (Em alguns modelos, um alarme irá soar ao mesmo tempo em que a luz de advertência pisca.)

Posicione uma bandeja pequena sob o bujão ou mangueira de drenagem para recolher a água.

1. Gire o bujão de drenagem aproximadamente de 2 a 2 1/2 voltas, conforme ilustrado acima. (Soltar mais que isso causará infiltração de água ao redor do bujão de drenagem.)
2. Acione a bomba manual até que iniciar a drenagem do combustível.

Após a drenagem, aperte novamente o bujão de drenagem. Não use ferramenta.

Verificação da calibragem dos pneus

Mantenha os níveis corretos de inflagem.

As pressões de calibragem a frio recomendadas e a dimensão dos pneus estão mostrados na página 8-7.

Você deve verificar a pressão dos pneus a cada duas semanas, ou no mínimo uma vez por mês. Não se esqueça do pneu reserva!

A baixa pressão nos pneus causa aumento do consumo do combustível, reduz o conforto ao dirigir, reduz a vida útil dos pneus, e afeta a segurança do veículo.

Se um pneu exigir calibração frequente, leve-o a uma Concessionária Autorizada Toyota para verificações.

As seguintes instruções devem ser seguidas para verificar a calibragem dos pneus:

- **A pressão deverá ser verificada somente quando os pneus estiverem frios.** Se o veículo permaneceu desligado durante no mínimo 3 horas e não foi conduzido durante mais de 1,5 km, a indicação de pressão será correta.
- **Sempre utilize um medidor de pressão.** A aparência de um pneu pode enganar. Pneus com pequena diferença em relação à pressão correta comprometem a dirigibilidade.
- **Não esvazie ou reduza a pressão dos pneus após conduzir o veículo.** É normal que a pressão esteja acima da calibrada após a condução do veículo.
- **Instale as tampas das válvulas após calibrar os pneus.** Sem as tampas, a sujeira ou umidade poderão atingir as válvulas resultando em vazamentos. Se as capas forem perdidas providencie componentes novos e instale assim que possível.



ATENÇÃO

Mantenha a calibragem correta dos pneus, caso contrário, as condições abaixo poderão resultar causar um acidente com ferimentos sérios ou ou até mesmo fatais.

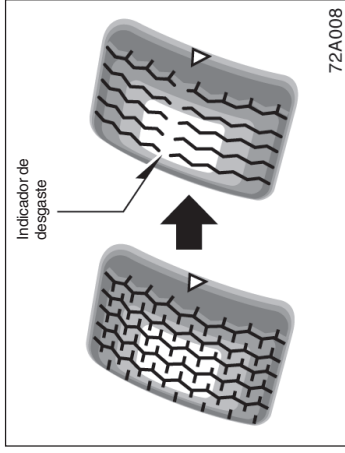
Baixa pressão —

- Desgaste excessivo
- Desgaste irregular
- Dirigibilidade inadequada
- Possibilidade de estouros devido a superaquecimento dos pneus
- Vedação inadequada do talão do pneu
- Deformação da roda e/ou separação do pneu
- Maior possibilidade de danos aos pneus causados pelos riscos da pista

Alta pressão —

- Dirigibilidade inadequada
- Desgaste excessivo
- Desgaste irregular
- Maior possibilidade de danos aos pneus devido a irregularidades da pista

Inspeção e substituição dos pneus



INSPEÇÃO DOS PNEUS

Verifique o indicador de desgaste dos pneus. Se os indicadores de desgaste estiverem visíveis, substitua os pneus. A posição dos indicadores é evidenciada através das marcas "TWI" ou "Δ" gravadas na lateral de cada pneu.

Os pneus do veículo Toyota foram construídos com indicadores de desgaste para ajudar a determinar a necessidade de substituição. Quanto a profundidade dos sulcos for 1,6 mm, ou menos, os indicadores estarão visíveis. Se os indicadores estiverem visíveis em dois ou mais sulcos adjacentes, o pneu deverá ser substituído. Quanto menor a profundidade do sulco, maior o risco do veículo patinar.

SUBSTITUIÇÃO DOS PNEUS

Ao substituir um pneu, utilize somente outro com as mesmas medidas e construção, e com a mesma capacidade de carga, ou superior dos genuínos. Além disso, nos modelos com tração nas quatro rodas, todos os pneus deverão ser da mesma marca e do mesmo padrão.

Utilizar outra medida ou tipo de pneu afeta seriamente o manuseio, dirigibilidade, a calibragem do velocímetro e do odômetro, distância livre do solo, e distância à carroçaria ou correntes para neve.

Caso hajam danos como cortes, rachaduras ou trincas que exponham a lona do pneu, ou ainda dilatação indicando avaria interna, o pneu deverá ser substituído.

Substitua o pneu se esvaziar com frequência, ou se não puder ser reparado adequadamente devido ao tamanho ou a localização do corte. Em caso de dúvida, consulte uma Concessionária Autorizada Toyota.

Se o pneu esvaziar com o veículo em movimento, não continue dirigindo. Mesmo que o trajeto seja curto, poderá haver danos irreparáveis ao pneu.

Qualquer pneu que já tenha sido usado durante mais de seis anos deverá ser inspecionado por um técnico qualificado, mesmo que não aparente estar defeituoso.

Os pneus deterioram com o tempo, mesmo que tenham sido usados corretamente.

Isto se aplica ao pneu reserva ou a pneus que tenham sido estocados para utilização futura.

⚠️ ATENÇÃO

Observe as precauções abaixo, caso contrário, poderá haver acidente resultando em ferimentos graves ou até mesmo fatais.

- Não combine pneus radiais com diagonais no veículo, uma vez que poderão ser originadas características perigosas de dirigibilidade, resultando em perda de controle do veículo.
- Não utilize pneus com medidas diferentes dos recomendados pelo fabricante, uma vez que poderão ser originadas características perigosas de dirigibilidade, resultando em perda de controle do veículo.
- Modelos com tração nas quatro rodas: não utilize pneus que não forem da mesma marca, tamanho, construção e padrão, uma vez que poderão ser originadas características perigosas de dirigibilidade, resultando em perda de controle do veículo.

Jamais instale pneus usados em seu Toyota.

A instalação de pneus cuja história não é conhecida é um risco.

A Toyota recomenda que os quatro pneus ou no mínimo os dois pneus dianteiros ou traseiros sejam substituídos como um conjunto.

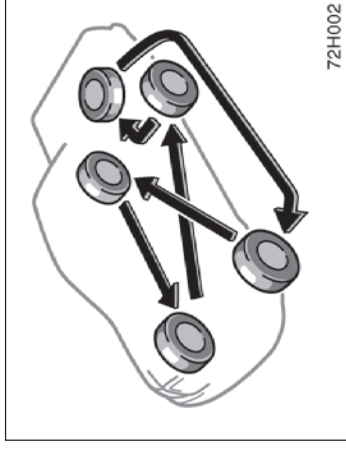
Favor consultar “Se um pneu furar”, página 4-7, quanto ao procedimento de troca.

Após a substituição de um pneu, faça o balanceamento de rodas.

Uma roda desbalanceada pode afetar a dirigibilidade do veículo e a vida do pneu. As rodas podem perder o balanceamento com o uso regular e devem ser balanceadas ocasionalmente.

Ao substituir um pneu sem câmara, substitua também a válvula de ar.

Rodizio dos pneus



Para equilibrar o desgaste e ajudar a aumentar a vida dos pneus, a Toyota recomenda que você faça o rodizio dos pneus a aproximadamente cada 10.000 km. No entanto o momento adequado para o rodizio pode variar, de acordo com os seus hábitos de dirigir, e condições da superfície do solo.

Favor consultar “Se um pneu furar”, página 4-7, quanto ao procedimento de troca.

Ao executar o rodizio, verifique quanto a desgastes irregulares e danos. O desgaste anormal é geralmente causado por pressão incorreta dos pneus, alinhamento incorreto das rodas, rodas desbalanceadas, ou frenagens severas.

Instalação de pneus e correntes para neve

QUANDO UTILIZAR PNEUS PARA NEVE E CORRENTES


Pneus e correntes para neve são recomendados para dirigir sobre a neve ou gelo.

Em estradas molhadas ou secas, os pneus convencionais oferecem mais tração que pneus para neve.

SELEÇÃO DE PNEUS PARA NEVE

Se for necessário instalar pneu para neve, selecione pneus do mesmo tamanho, construção e capacidade de carga dos pneus. Além disso, em modelos com tração nas quatro rodas, todos os pneus deverão ser da mesma marca e do mesmo padrão.

Não instale pneus diferentes dos mencionados acima. Não instale pneus com pinos, sem antes consultar as normas locais quanto a possíveis restrições.

 ATENÇÃO
<p>Observe as precauções abaixo, caso contrário, poderá haver acidentes resultando em ferimentos graves ou até mesmo fatais.</p> <ul style="list-style-type: none">• Não utilize pneus para neve com medidas diferentes das recomendadas pelo fabricante, devido à possibilidade de características de risco na dirigibilidade, resultando em perda de controle do veículo.• Modelos com tração nas quatro rodas: Não utilize pneus para neve que não forem da mesma marca, tamanho, construção e padrão, devido à possibilidade de características de risco na dirigibilidade, resultando em perda de controle do veículo.

INSTALAÇÃO DE PNEUS PARA NEVE

Os pneus para neve deverão ser instalados nas quatro rodas.

Instalar pneus para neve somente nas rodas traseiras poderá causar diferença excessiva na capacidade de aderência na pista entre os pneus dianteiros e traseiros, o que poderá resultar em perda de controle do veículo.

Ao armazenar os pneus removidos, disponha-os em um lugar fresco e seco.

Anote o sentido de rotação e certifique-se de instalá-los no sentido original.



- Não dirija com os pneus para neve calibrados incorretamente.
- Observe a velocidade máxima permitida para os pneus para neve e o limite de velocidade legal.

SELEÇÃO DE CORRENTE PARA NEVE

Utilize correntes para neve de tamanho adequado.

As normas quanto ao uso de corrente para neve variam conforme a localização ou tipo de estrada, portanto, verifique as normas locais antes da instalação da corrente.

NOTA

Se for utilizada a combinação incorreta de pneu e corrente, as correntes poderão danificar a carroçaria do veículo.

INSTALAÇÃO DE CORRENTE PARA NEVE

Instale a corrente para neve nos pneus traseiros o mais firme possível. Não utilize corrente nos pneus dianteiros. Aperte novamente a correia após dirigir 0,5 - 1,0 km.

Ao instalar correntes nos pneus, observe cuidadosamente as instruções do fabricante.

O uso de correntes causará arranhões nas calotas das rodas, portanto remova a calota antes de instalar a corrente.



ATENÇÃO

- Não exceda 50 km/h ou a velocidade limite recomendada pelo fabricante, caso seja mais baixa.
- Dirija cuidadosamente evitando obstáculos, buracos, e curvas acentuadas, que possam balançar o veículo.
- Evite as curvas acentuadas ou frenagem com as rodas travadas, uma vez que o uso de correntes poderá afetar o manuseio do veículo.
- Ao dirigir com correntes instaladas, seja cauteloso. Reduza a velocidade do veículo ao entrar em curvas para evitar a perda de controle do veículo, caso contrário um acidente pode ocorrer.

Substituição das rodas

QUANDO SUBSTITUIR AS RODAS

Substitua as rodas se apresentarem danos, amassados, trincas ou corrosão severa.

A negligência quanto à substituição poderá resultar em soltura da roda no aro ou perda de controle do veículo.

SELEÇÃO DAS RODAS

Ao substituir as rodas, certifique-se de que as novas apresentem a mesma capacidade de carga, diâmetro, largura do aro (tala) e descentralização.

As rodas de reposição especificadas estão disponíveis nas Concessionárias Autorizadas Toyota.

Uma roda de medidas diferentes ou de outro tipo poderá afetar a dirigibilidade, a vida da roda e do rolamento, a refrigeração dos freios, a calibração do velocímetro e do hodômetro, capacidade de frenagem, a altura do facho dos faróis, a altura dos para-choques, a distância livre do solo e a folga dos pneus ou correntes para neve do chassi e da carroçaria.

Precauções quanto a rodas de alumínio

Nas substituições o uso de rodas usadas não é recomendado uma vez que o possível mau trato ou alta quilometragem poderão resultar em uma imprópriedade. As rodas que foram desmassadas também poderão apresentar danos estruturais e, portanto, não devem ser utilizadas. Jamais utilize uma câmara de ar em uma roda com vazamento, que foi projetada para uso com pneus sem câmara.



ATENÇÃO

Observe as precauções abaixo, caso contrário, poderão ocorrer acidentes resultando em ferimentos graves ou até mesmo fatais.

- Não use pneus radiais e pneus diagonais no veículo ao mesmo tempo, uma vez que poderão ser originadas características perigosas de dirigibilidade, resultando em perda de controle do veículo.
- Não utilize pneus com medidas diferentes dos recomendados pelo fabricante, uma vez que poderão ser originadas características perigosas de dirigibilidade, resultando em perda de controle do veículo.

- Ao instalar rodas de alumínio, certifique-se de que as porcas das rodas estejam firmes após conduzir o veículo os primeiros 1600km.
- Caso tenha feito rodízio, reparos ou troca dos pneus, certifique-se de que as porcas das rodas ainda estejam firmes após conduzir o veículo os primeiros 1600km.
- Quando utilizar corrente para neve, esteja atento para não danificar as rodas de alumínio.
- Apenas utilize porcas Toyota e chave de rodas adequadas para rodas de alumínio.
- Ao balancear as rodas, utilize somente peso para balanceamento Toyota ou equivalente e um martelo com revestimento de plástico ou de borracha.
- Assim como qualquer roda, verifique periodicamente as rodas quanto a danos e substitua imediatamente se estiverem danificadas.

Seção 7

MANUTENÇÕES QUE VOCÊ MESMO PODE FAZER

Capítulo 7-3

Componentes elétricos

- Verificação da condição da bateria
- Precauções quanto ao procedimento de carga da bateria
- Reciclagem obrigatória da bateria
- Inspeção e substituição dos fusíveis
- Adição do fluido lavador
- Substituição de lâmpadas

ATENÇÃO

PRECAUÇÕES QUANTO A BATERIA

A bateria produz gases hidrogênio inflamáveis e explosivos.

- Não produza faíscas através do contato com a bateria com as ferramentas.
- Não fume ou acenda fósforos perto da bateria.

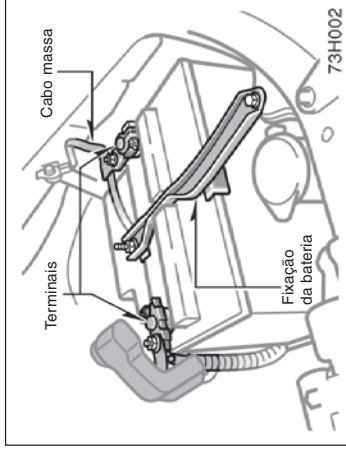
O eletrólito possui ácido sulfúrico, que é nocivo e corrosivo.

- Evite contato com os olhos, pele ou roupas.
- Jamais permita o contato de eletrólito na boca.
- Utilize óculos de proteção ao trabalhar próximo à bateria.
- Mantenha as crianças afastadas da bateria.

MEDIDAS DE EMERGÊNCIA

- Se houver contato de eletrólito em seus olhos, lave-os com água limpa imediatamente e procure auxílio médico imediato. Se possível, continue a aplicar água com uma esponja ou tecido enquanto se dirige ao consultório médico.
- Caso haja contato do eletrólito na pele, lave abundantemente a área afetada. Caso identifique dor ou sensação de queimadura, procure atendimento médico imediatamente.
- Caso haja contato do eletrólito nas roupas com possibilidade atingir a pele; imediatamente retire a roupa contaminada e observe as instruções acima, se necessário.
- Se houver a inalação do eletrólito, beba uma grande quantidade de água ou leite. Siga tratando com leite de magnésia, clara de ovos batida ou óleo vegetal. Procure imediatamente buscar atendimento de emergência.

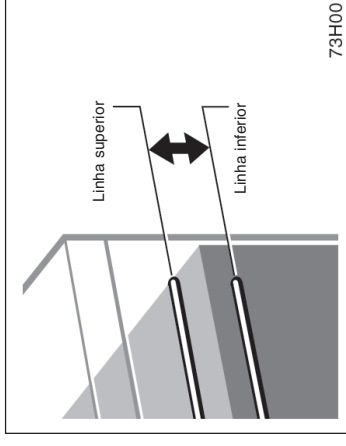
— Verificação do exterior da bateria



Verifique a bateria quanto à corrosão e fixação, trincas, ou grampo de fixação solto.

- Caso haja corrosão da bateria, lave-a com uma solução de água quente com bicarbonato, proteja-a com graxa para evitar corrosão futura.
- Se os terminais estiverem soltos, aperte-os, mas não excessivamente.
- Aperte o grampo de fixação somente o necessário para manter a bateria firme no local. Apertar excessivamente poderá resultar em danos a carcaça da bateria.

— Verificação do nível do eletrólito



NOTA

- ◆ **Certifique-se de que o motor e todos os acessórios estejam desligados antes de executar a manutenção.**
- ◆ **Quando verificar a bateria, remova o cabo massa do pólo negativo (marcado “-”) primeiramente e instale-o por último.**
- ◆ **Certifique-se de não causar curto-circuito com as ferramentas.**
- ◆ **Não permita a penetração de líquidos na bateria durante a operação de limpeza.**

Se a bateria for desconectada ou descarregada após a reconexão, o vidro poderá não funcionar automaticamente. Neste caso, o vidro deverá ser normalizado. Para normalizar, favor consultar “Vidros elétricos”, página 1-2-15.

VERIFICAÇÃO DO NÍVEL ATRAVÉS DAS LINHAS INDICATIVAS

O nível do eletrólito deve estar entre as linhas superior e inferior.

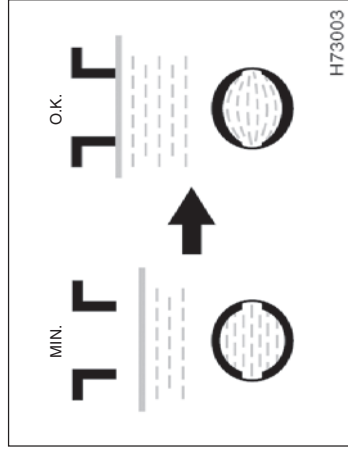
Ao verificar o nível do eletrólito, observe todas as seis células, não apenas uma ou duas. Se o nível esteja abaixo da linha inferior, adicione água destilada. (Favor consultar “ADICIONAR DO ÁGUA DESTILADA”).

Precauções quanto ao procedimento de carga da bateria

Durante o procedimento de recarga, a bateria produz gás hidrogênio.

Assim, antes de recarregar a bateria:

1. Se for necessário recarregar com a bateria instalada no veículo, desconecte o cabo massa.
2. Certifique-se de que o interruptor de energia elétrica do recarregador esteja desligado quando conectar os cabos do carregador na bateria e ao desconectá-los.



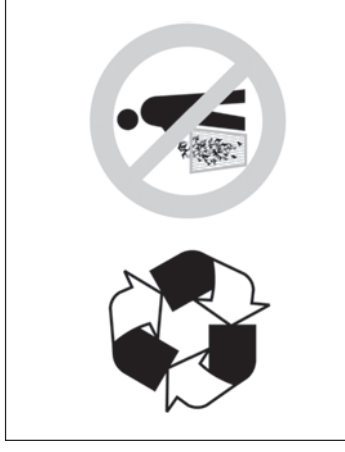
ADIÇÃO DE ÁGUA DESTILADA

1. Remova as tampas.
2. Adicione água destilada às células que necessitam.
Se a lateral da sua bateria estiver encoberta, verifique o nível do eletrólito olhando diretamente, por cima, como ilustrado acima.
3. Reinstale e aperte as tampas firmemente.

NOTA

Não abasteça excessivamente as células. O excesso de eletrólito poderá derrear durante um procedimento de carga, resultando em corrosão ou danos.

Reciclagem obrigatória da bateria —



Devolva a bateria usada ao revendedor no ato da troca (Resolução Conama 257/99 de 30/06/99).

- Todo consumidor/usuário final é obrigado a devolver sua bateria usada a um ponto de venda. Não descarte-a no lixo.
- Os pontos de venda são obrigados a aceitar a devolução de sua bateria usada e a devolvê-la ao fabricante para reciclagem.


⚠ ATENÇÃO









Sempre carregue a bateria em uma área não confinada. Não carregue a bateria em uma garagem ou ambiente fechado onde não haja ventilação suficiente.

NOTA

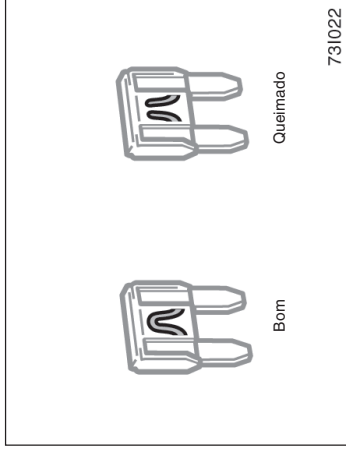
Jamais carregue a bateria novamente enquanto o motor estiver funcionando. Também, certifique-se de que todos os acessórios estejam desligados.

— Símbolos de advertência

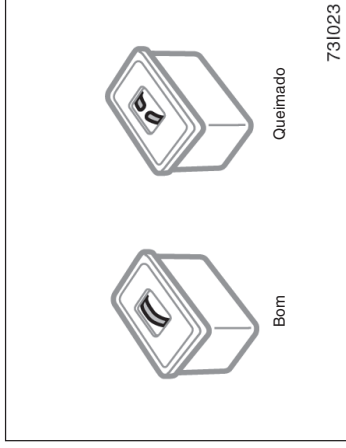
 ATENÇÃO
<p>Riscos de contato com a solução ácida e com o chumbo:</p> <ul style="list-style-type: none">• Composição básica: chumbo, ácido sulfúrico diluído e plástico.• A solução ácida e o chumbo contidos na bateria, se descartados na natureza de forma incorreta, poderão contaminar o solo, o sub-solo e as águas, bem como causar riscos à saúde do ser humano.• No caso de contato acidental com os olhos ou com a pele, lavar imediatamente com água corrente e procurar orientação médica.

RECOMENDAÇÕES IMPORTANTES	
	→ Corrosivo: Ácido sulfúrico. Pode causar cegueira e queimaduras graves. Evite contato com as roupas. Não virar.
	→ Mantenha fora do alcance de crianças.
	→ Contato com os olhos ou pele. Lave imediatamente em água corrente. Se ingerido, beba muita água e procure socorro médico urgente.
	→ Produto reciclável.
	→ Evite: faíscas, chamas, fumar próximo ou virar. Pode causar explosão.
	→ Leia as instruções no Certificado de Garantia.
	→ Proteja os olhos: Gases explosivos podem causar cegueira ou ferimentos.
	→ Chumbo Pb

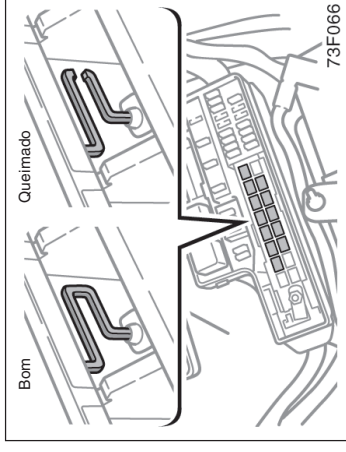
Inspecção e substituição dos fusíveis



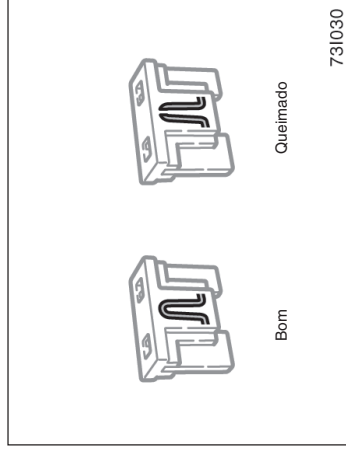
Tipo A



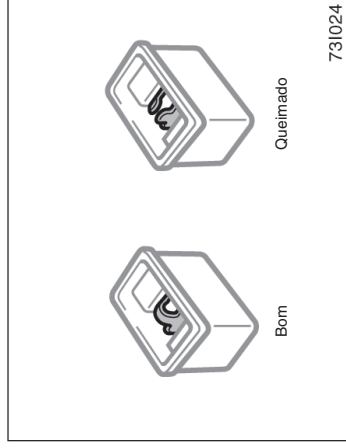
Tipo C



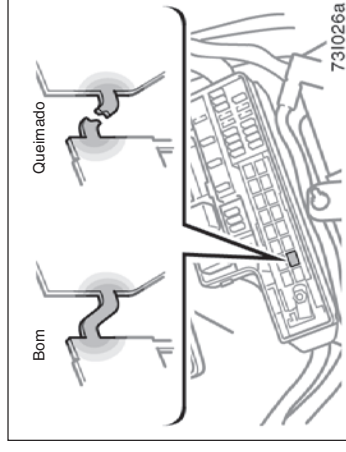
Tipo E



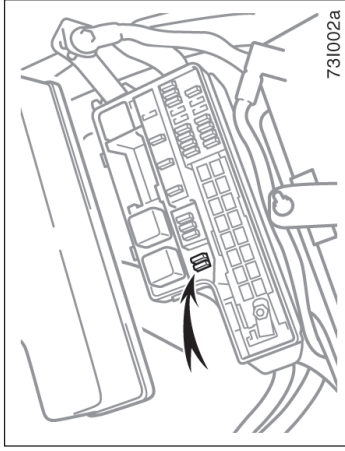
Tipo B



Tipo D



Tipo F



Se os faróis ou outro equipamento elétrico não estiverem funcionando, verifique os fusíveis. Substitua todos os fusíveis queimados.

Favor consultar "Localização dos fusíveis", página 7-1-5 quanto à localização.

Desligue a chave da ignição e o interruptor do equipamento. Remova o fusível suspeito e inspecione.

Identifique o fusível que poderá estar causando o problema. A tampa da caixa dos fusíveis indica o nome do circuito de cada fusível. Favor consultar a página 8-8 quanto às funções controladas por cada fusível.

Os fusíveis do tipo A e B podem ser retirados com a pinça. A localização quanto à localização da pinça é mostrada na ilustração.

Em caso de dúvida sobre a integridade do fusível, substitua-o por um que esteja perfeito.

Se o fusível estiver queimado, instale outro no alojamento.

Somente instale fusíveis com a mesma amperagem especificada na tampa da caixa dos fusíveis.

Se não houver disponibilidade de um fusível de reposição, em uma emergência você poderá utilizar os fusíveis "RAD", "CIG" ou "PWR OUT", dispensáveis à condução normal do veículo. Utilize-os se a capacidade em amperes for a mesma.

Caso não possa utilizar um fusível de mesma amperagem, utilize um de capacidade menor, o mais próximo possível do recomendado. Se a amperagem estiver abaixo da especificação, o fusível irá queimar novamente, mas isso não indica irregularidade. Certifique-se de obter o fusível correto assim que possível, e instalar o fusível reserva no alojamento original.

É uma recomendação útil comprar um conjunto de fusíveis de reserva e mantê-lo em seu veículo para emergências.

Se o fusível novo queimar imediatamente, haverá um problema no sistema elétrico. Dirija o veículo a uma Concessionária Autorizada Toyota assim que possível.



ATENÇÃO

Jamais utilize um fusível de amperagem mais alta, ou qualquer outro objeto, no lugar de um fusível. Isto poderá causar danos extensos, e possibilidade de incêndio.

Adição de fluido do lavador

Se o lavador não funcionar, o reservatório do fluido poderá estar vazio. Adicione fluido para lavagem dos vidros.

Você poderá usar água pura como fluido do lavador. No entanto, em áreas frias com a temperatura próxima de zero grau centígrados, utilize um fluido para lavagem anticongelante. Este produto está disponível nas Concessionárias Autorizadas Toyota e na maior parte das lojas especializadas. Observe as instruções do fabricante para a mistura correta.

NOTA

Não utilize produto anticongelante para o motor ou similar devido à possibilidade de danos à pintura.

Substituição das lâmpadas —

As ilustrações a seguir detalham o acesso às lâmpadas. Ao substituir uma lâmpada, desligue a chave da ignição e o interruptor do circuito. Utilize lâmpadas com a mesma potência, conforme a tabela.

O nível de dificuldade varia de acordo com a localização da lâmpada. Se a troca da lâmpada apresentar dificuldade, leve o veículo a uma Concessionária Autorizada Toyota.

A luz de freio consiste de diversos LEDs. Se algum LEDs queimar, leve o veículo a uma Concessionária Autorizada Toyota para substituição.



ATENÇÃO

- Para evitar queimaduras, não substitua as lâmpadas enquanto estiverem quentes.
- Lâmpadas halógenas possuem gás sob pressão internamente e exigem manuseio especial. As lâmpadas estão sujeitas a danos se forem riscadas ou se houver quedas. Segure o bulbo somente com o plástico de proteção ou pelo soquete metálico. Não toque o bulbo de vidro com suas mãos.

NOTA

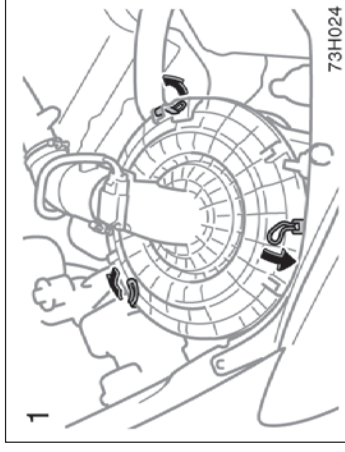
Utilize somente as lâmpadas especificadas.

O interior das lentes do exterior das lâmpadas tais como os faróis podem embaçar temporariamente se as lentes forem molhadas pela chuva ou pelo lava-rápido. Isto não é um problema porque a condição é resultado da diferença de temperatura entre o interior e o exterior das lentes, assim como a chuva faz embaçar o pára-brisa. No entanto, se houver excesso de água no interior das lentes, ou acúmulo de dentro da luz, contate uma Concessionária Autorizada Toyota.

— Faróis

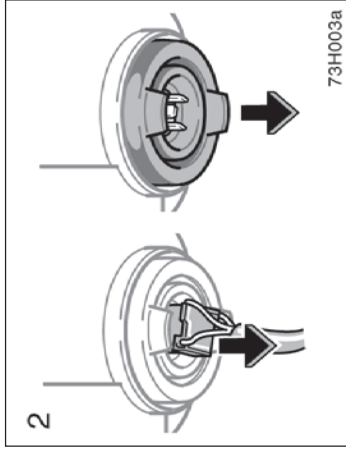
- A: Lâmpadas halógenas H4
 B: Lâmpadas halógenas HB4
 C: Lâmpadas de extremidade simples (transparente)
 D: Lâmpadas de extremidade simples (âmbar)
 E: Lâmpadas de base em cunha
 F: Lâmpadas de extremidade dupla

Lâmpada	W	Tipo
Faróis	60/55	A
Faróis de neblina	51	B
Luzes de estacionamento	5	E
Sinalizadores de direção dianteiros	21	D
Sinalizadores de direção laterais	5	E
Sinalizadores de direção traseiros	21	C
Luzes do freio/lanternas traseiras	21/5	C
Luz de ré	21	C
Luzes da placa de licença	5	E
Luz interna	8	F
Luzes individuais	8	C



1. Abra o capô.

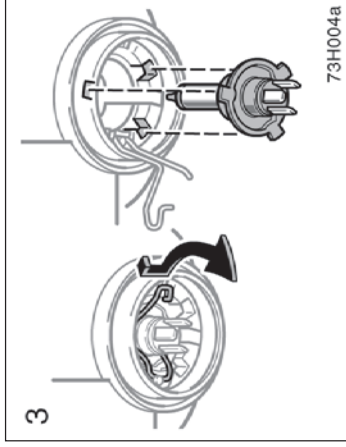
Para o acesso fácil ao sinalizador de direção dianteiro direito: Solte as presilhas da tampa do filtro de ar, e remova a tampa e o filtro.



2. Solte o conector. Remova a proteção de borracha.

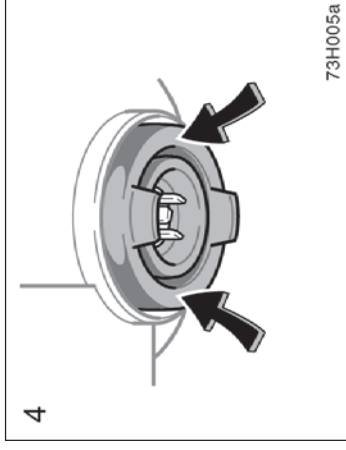
Se o conector estiver apertado, balance-o para os lados.

Caso necessite de espaço adicional para acessar o conector, afrouxe o suporte da bateria e mova a bateria para trás.



3. Solte a mola de retenção e remova a lâmpada. Instale uma nova lâmpada e a mola de retenção.

Para instalar a lâmpada, alinhe as linguetas da lâmpada e os encaixes do orifício.



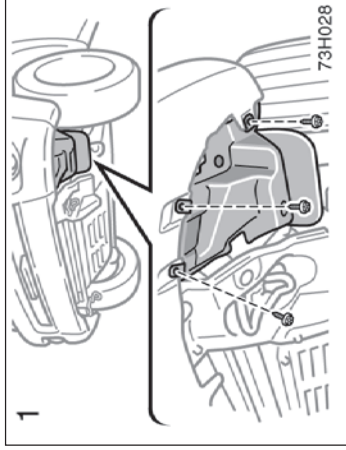
4. Instale a cobertura de borracha conforme ilustrado, e pressione o ressalto. Introduza o conector.

Certifique-se de que a proteção de borracha esteja devidamente acoplada no conector e no corpo do farol.

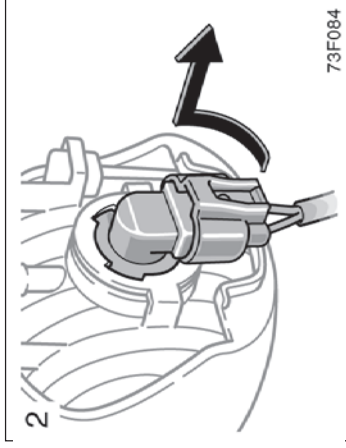
O ajuste dos faróis não é necessário após a substituição das lâmpadas. Quando o ajuste for necessário, contate a Concessionária Autorizada Toyota.

Se a bateria foi removida, reinstale a bateria e verifique se a bateria está instalada corretamente balanceando a bateria para os lados.

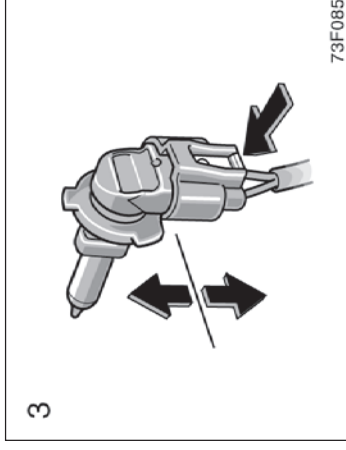
— Faróis de neblina
(em alguns modelos)



1. Veículos com protetor do para-lama: remova as travas para ter acesso a lâmpada.

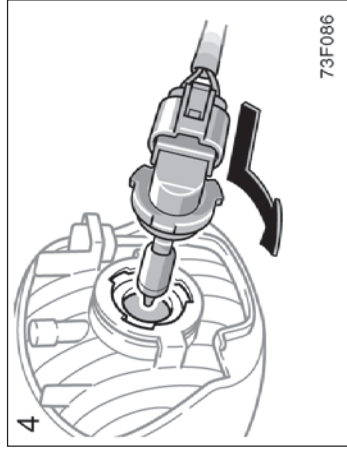


2. Gire a base da lâmpada no sentido anti-horário conforme indicado na ilustração.



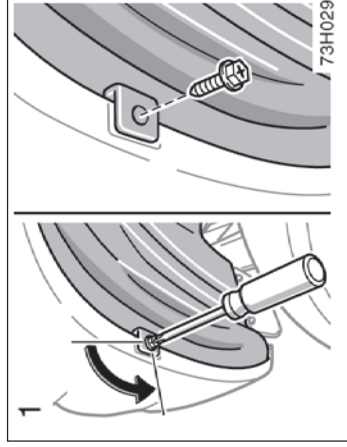
3. Puxe a lâmpada para fora da base. Se o conector esteja apertado, balance-o para os lados.

— Sinalizadores de direção dianteiros

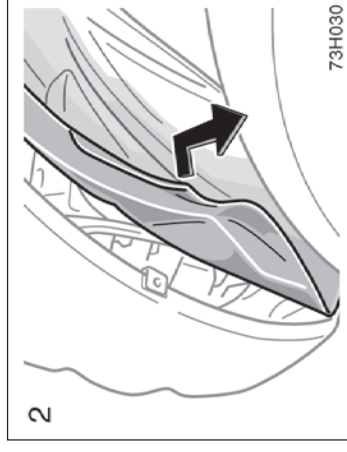


- 4. Instale a base da lâmpada girando-a no sentido horário.**

O ajuste dos faróis não é necessário ao trocar as lâmpadas. Quando o ajuste for necessário, contate uma Concessionária Autorizada Toyota.



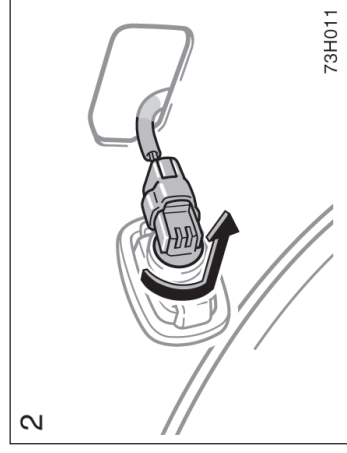
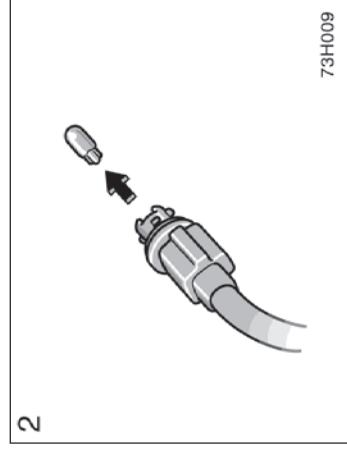
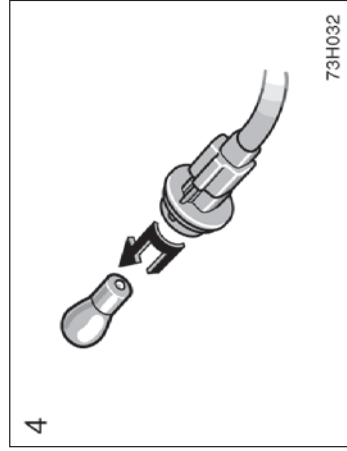
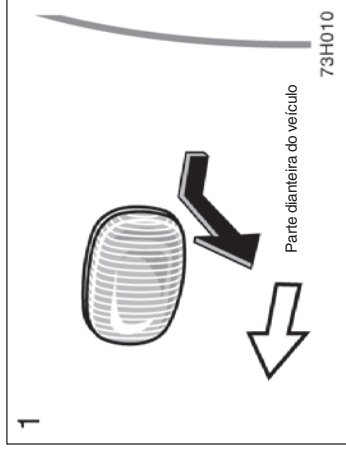
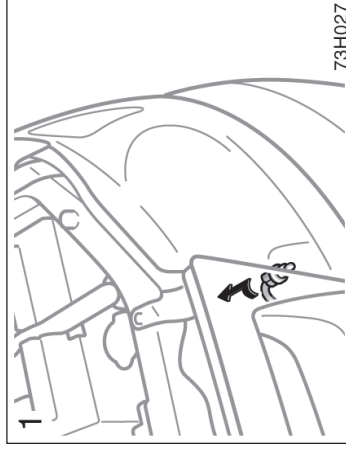
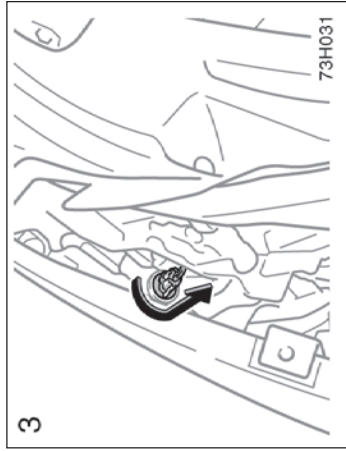
- 1. Para o acesso fácil ao sinalizador de direção dianteiro: Solte o parafuso da capa protetora do paralamas.**



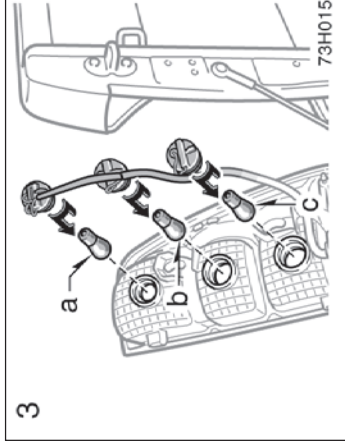
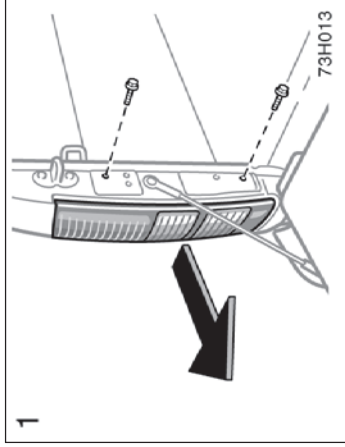
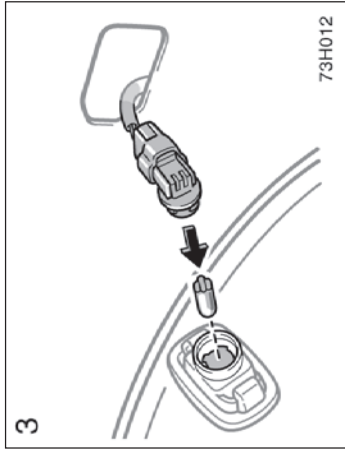
- 2. Veículos equipados com protetor de paralamas: Puxe levemente o protetor do paralamas para o lado inferior do veículo, conforme indicado na figura, removendo-o parcialmente permitindo assim o acesso ao sinalizador de direção.**

— Luzes de freio

— Sinalizadores de direção laterais

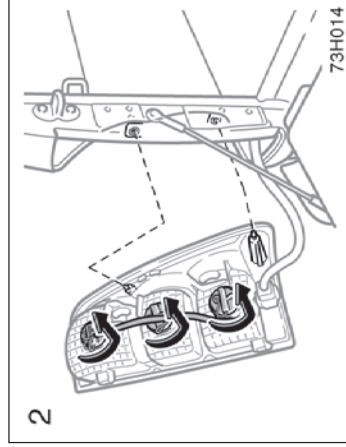


— Sinalizadores de direção traseiros, luzes de freio e lanternas traseiras e luzes de ré

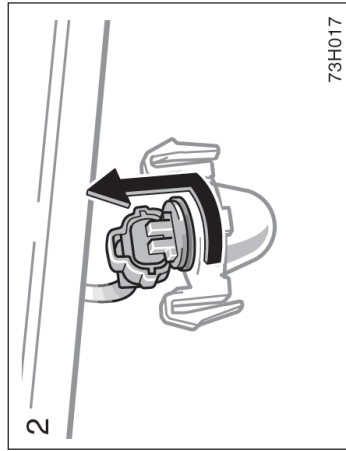
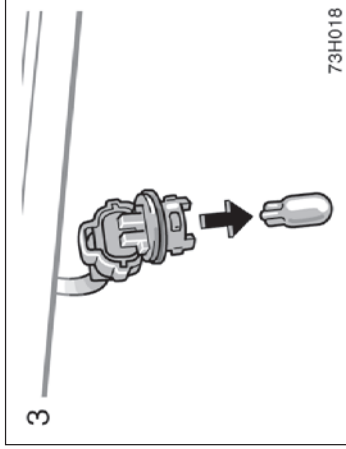
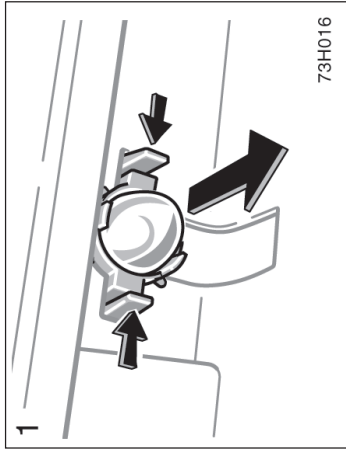


Utilize uma chave Philips.

a: Luzes do freio e lanternas traseiras
b: Sinalizadores de direção traseiros
c: Luzes de ré



— Luz da placa de licença



Seção 8

ESPECIFICAÇÕES

- Dimensões
- Motor
- Combustível
- Especificações para reparos
- Pneus
- Fusíveis

Dimensões

Comprimento total	mm	5130*1 5255*2
Largura total	mm	1760*3 1835*4
Altura total	mm	1795*5 1810*6 1820*9
Distância entre eixos	mm	3085
Bitola dianteira	mm	1510*7 1540*8
Bitola traseira	mm	1510*7 1540*8

- *1: Sem pára-choque com degrau
- *2: Com pára-choque com degrau
- *3: Sem extensão do pára-lama
- *4: Com extensão do pára-lama
- *5: Modelos com cabine simples
- *6: Modelos com cabine dupla
- *7: Com pneus 205R16C
- *8: Com pneus 255/70R15C
- *9: Com pneus 265/70R16

Motor

Modelo:
2TR-FE, 1KD-FTV e 2KD-FTV

Tipo:
Motor 2TR-FE
4 cilindros em-linha, 4 tempos, gasolina
Motores 1KD-FTV e 2KD-FTV
4 cilindros em-linha, 4 tempos, diesel (com turbocharger)

Diâmetro do cilindro e curso, mm:

Motor 2TR-FE 95,0 x 95,0

Motor 1KD-FTV 96,0 x 103,0

Motor 2KD-FTV 92,0 x 93,8

Volume de deslocamento (cilindrada), cm³:

Motor 2TR-FE 2694

Motor 1KD-FTV 2982

Motor 2KD-FTV 2494

Potência máxima (cv/rpm):

Motor 2TR-FE 156/5200

Motor 1KD-FTV 163/3400

Motor 2KD-FTV 101/3600

Torque máximo (N.m/rpm):

Motor 2TR-FE 240/3800

Motor 1KD-FTV 343/1400 – 3200

Motor 2KD-FTV 260/1600 – 2400

Combustível

Tipo de combustível

Motor 2TR-FE –

Gasolina sem chumbo, Número de Octanas 91 ou mais alto.

Motores 1KD-FTV e 2KD-FTV –

Combustível diesel, Número de Cetanas 48 ou mais alto.

Capacidade do reservatório de combustível, [ℓ]:
80

Especificações para reparos

MOTOR

Folga das válvulas (motor frio), mm:

Motor 2TR-FE –

Ajuste automático

Motores 1KD-FTV e 2KD-FTV –

Admissão 0,20—0,30

Escapamento 0,35—0,45

Tipo de vela de ignição:

Motor 2TR-FE –

DENSO K20HR-U11

Folga das velas de ignição, mm:

1,1

LUBRIFICAÇÃO DO MOTOR

Capacidade de óleo (drenagem e reabastecimento) [1]:

Motor 2TR-FE –

Com filtro 5,6

Sem filtro 5,3

Motores 1KD-FTV e 2KD-FTV –

Com filtro 6,9

Sem filtro 6,6

“Óleo para Motor Genuíno Toyota” é usado no seu veículo Toyota. Use “Óleo para Motor Genuíno Toyota”.

Tipo de óleo:

Motores gasolina, álcool e diesel:

Óleo semi-sintético

SAE 10W-40 API SM/CF

Motor a gasolina:

Óleo mineral

20W-50 e 15W-40—

Óleo para motor API grade SL ou SM multigrade

10W-30 e 5W-30—

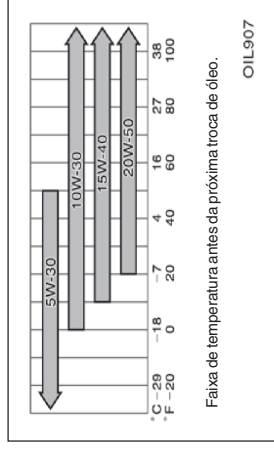
API grade SL “Energy-Conserving”, SM “Energy-Conserving” ou óleo ILSAC multiuso para motor

Motor diesel:

Óleo mineral

API CF-4 ou API CF

(Você poderá usar também API CE ou CD)



Óleo recomendado Genuíno Toyota:



Motores gasolina, álcool e diesel:

Óleo semi-sintético Genuíno Toyota
SAE 10W-40 API SM/CF

Contate uma Concessionária Autorizada Toyota para detalhes adicionais.

SISTEMA DE ARREFECIMENTO

Capacidade total, [ℓ]:

Motor 2TR-FE

Com transmissão manual

Com aquecedor

Sem aquecedor

Com transmissão automática

Com aquecedor

Sem aquecedor

Motores 1KD-FTV e 2KD-FTV

Com transmissão manual

Com aquecedor

Sem aquecedor

Com transmissão automática

Com aquecedor

Sem aquecedor

Tipo de fluido de arrefecimento:

“Fluido de Arrefecimento Toyota Super Long Life Coolant” é usado em seu veículo Toyota durante o abastecimento na fábrica. Para evitar problemas técnicos, use somente “Fluido de Arrefecimento Toyota Super Long Life Coolant”.

Não use somente água pura.

Contate uma Concessionária Autorizada Toyota para detalhes adicionais.

7,8

7,0

8,1

7,3

9,8

9,0

11,1

10,3

BATERIA

Valor da gravidade específica a 20°C (68°F):

1,250—1,290	Totalmente carregada
1,160—1,200	Parcialmente carregada
1,060—1,100	Descarregada

Taxas de carga:

Carga rápida	15 A máx.
Carga lenta	5 A máx.

EMBREAGEM

Folga-livre do pedal, mm:

5 – 15

Tipo do fluido:

SAE J1703 ou FMVSS No.116 DOT 3

TRANSMISSÃO MANUAL

Capacidade de óleo, [ℓ]:

LSD	2,6
Modelos com tração nas quatro rodas	2,2

Tipo de óleo:

Óleo para engrenagem API GL-4 ou GL-5

Viscosidade recomendada do óleo:

SAE 75W-90, 80W ou 80W-90

TRANSMISSÃO AUTOMÁTICA

Capacidade de fluido (drenagem e reabastecimento), [ℓ]:

Até 2,0

Capacidade total de fluido, [ℓ]

Até 10,1

Tipo do fluido:

Genuino Toyota ATF Tipo T-IV

Troque o fluido da transmissão automática somente conforme necessário.

Em geral, somente será necessário trocar o fluido da transmissão automática se o seu veículo for dirigido em uma das Condições Operacionais Especiais listadas em “—Requisitos do plano de manutenção”, à página 6-4. Quando trocar o fluido da transmissão automática, use somente “Genuino Toyota ATF Tipo T-IV” para ajudar a garantir o desempenho máximo da transmissão.

NOTA: O uso de fluido da transmissão automática diferente de “Genuino Toyota ATF Tipo T-IV” poderá causar deterioração na qualidade das mudanças, bloqueio da transmissão seguido de vibração e finalmente danos à transmissão automática do seu veículo.

Contate uma Concessionária Autorizada Toyota para detalhes adicionais.

CAIXA DE TRANSFERÊNCIA

Capacidade de óleo, [ℓ]:

1,0

Tipo do óleo:

Óleo para engrenagem API GL-4 ou GL-5

Viscosidade de óleo recomendada:

SAE 75W-90

DIFERENCIAL

Capacidade de óleo, [ℓ]:

Dianteiro (Modelos com tração nas quatro rodas)

1,65

1,45

Traseiro

Com diferencial de escorregamento limitado

3,35

Sem diferencial de escorregamento limitado

2,45

Tipo de óleo

Com diferencial de escorregamento limitado
Óleo para engrenagem hipóide LSD API
GL-5

Sem diferencial de escorregamento limitado

Óleo para engrenagem hipóide API GL-5

Viscosidade recomendada do óleo:

Com A.D.D.

SAE 75W-90

Sem A.D.D.

Acima de -18°C (0°F)

SAE 90

Abaixo de -18°C (0°F)

SAE 80W ou 80W-90

LUBRIFICAÇÃO DO CHASSI

Árvores de transmissão

Cruzetas

Graxa para chassi à base de lítio, NLGI
No.2

Garfo deslizante

Graxa dissulfeto de molibdênio para chassi à base de lítio, NLGI No.2 ou Graxa para chassi à base de lítio, NLGI No.2

FREIOS

Folga mínima do pedal pressionado com uma força de 490 N (50 kgf, 110 lbf) com o motor funcionando, mm:

Com pneus 205R16C ou 265/70R16

76 (3,0)

Com pneus 255/70R15C

85 (3,3)

Folga-livre do pedal, mm:

1 – 6

Ajuste do freio de estacionamento pressionado com uma força de 200 N (20,4 kgf, 45,0 lbf):

7—9 clicks

Tipo de fluido:

SAE J1703 ou FMVSS No.116 DOT 3

DIREÇÃO

Folga livre da roda:

Abaixo de 30 mm

Tipo de fluido da direção hidráulica:

Fluido para transmissão automática
DEXRON® II ou III

Pneus

Dimensão do pneu e pressão de inflagem do pneu frio:

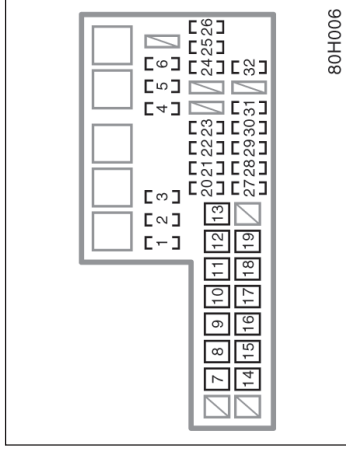
Medidas dos pneus	Dianteiros	Traseiros		PSI (bar)
		Na condição carregado	Na condição vazio	
205R16C-8PR 110/108S	35 (2,4)	46 (3,2)	35 (2,4)	
255/70R15C 112/110S	29 (2,0)	36 (2,5)	29 (2,0)	
265/70R16 112S	29 (2,0)	29 (2,0)	29 (2,0)	

Torque da porca da roda, N.m (kgf.m):

105 (10,7)

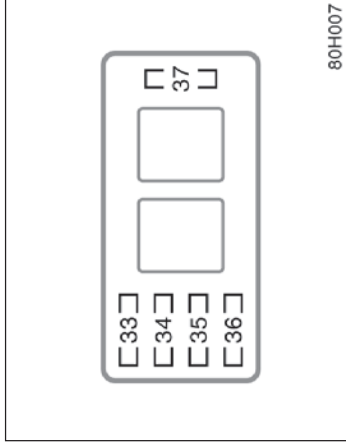
NOTA: Para informações completas sobre os pneus (ex. substituição de pneus ou substituição de rodas), veja "Verificação da pressão de inflagem do pneu", à página 7-2-6 até "Precauções quanto a rodas de alumínio", à página 7-2-11.

Fusíveis



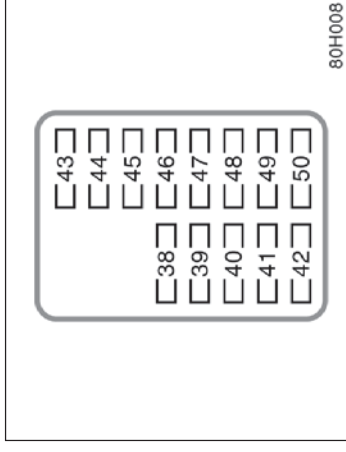
Compartimento do motor

1. **SPARE 25 A:** Fusível de reserva
2. **SPARE 15 A:** Fusível de reserva
3. **SPARE 10 A:** Fusível de reserva
4. **FOG 15 A:** Faróis de neblina
5. **HORN 10 A:** Buzina
6. **EFI 25 A:** Sistema de injeção de combustível multipoint/sistema de injeção de combustível multipoint sequencial
7. **PTC NO.1 50 A:** Sem circuito
8. **PWR SEAT 30 A:** Sem circuito
9. **PTC NO.2 30 A:** Sem circuito
10. **RR CLR 40 A:** Sem circuito



Painel lateral do curvãõ, lado do passageiro dianteiro

11. **FR HTR 50 A:** Sistema do ar condicionado, fusível "A/C"
12. **ABS NO.2 30 A:** Sistema de Freio antibloqueante
13. **ABS NO.1 40 A:** Sistema de Freio antibloqueante
14. **ALT 100 A:** Sistema de carga, Fusíveis "FR HTR", "RR CLR", "ABS NO.1", "ABS NO.2", "PTC NO.1", "PTC NO.2", "PWR OUT", "STOP", "TAIL" e "OBD"
15. **GLOW 80 A:** Sistema da vela de aquecimento do motor
16. **BATT P/I 50 A:** Fusíveis "FOG", "HORN" e "EFI"



Painel de Instrumentos

17. **AM2 30 A:** Motor de partida, Fusíveis "ST", "IGN" e "INJ"
18. **MAIN 40 A:** Fusíveis "H-LP RH" e "H-LP LH"
19. **A/PUMP 50 A:** Sistema de controle de emissões
20. **H-LP RL 20 A:** Sem circuito
21. **H-LP LL 20 A:** Sem circuito
22. **H-LP RH 20 A:** Farol direito
23. **H-LP LH 20 A:** Farol esquerdo

- 24. ECU-B 10 A:** Interruptores de cortesia da porta, sistema de travamento da porta, sistema do controle remoto, sistema do imobilizador do motor, faróis, sistema do ar condicionado e sistema antifurto
- 25. RAD 15 A:** Sistema de áudio
- 26. DOME 7,5 A:** Luz interna, luz da chave de ignição, luz individual, instrumentos e medidores, relógio e sistema de controle remoto
- 27. A/F 20 A:** Sistema de controle de emissões
- 28. ETCS 10 A:** Sistema de injeção de combustível multiport/sistema de injeção de combustível multiport sequencial
- 29. ALTS 7,5 A:** Sistema de carga
- 30. TURN-HAZ 15 A:** Sinalizadores de emergência e sinalizadores de direção
- 31. SIREN 7,5 A:** Sirene
- 32. DCC 30 A:** fusíveis "ECU-B", "DOME" e "RAD"
- 33. 4WD 20 A:** Sistema de freio antiblocante
- 34. S-HTR 15 A:** Nenhum circuito
- 35. DEF 20 A:** Desembaçador traseiro e sistema de injeção de combustível multiport/sistema de injeção de combustível multiport sequencial
- 36. DOOR 25 A:** Sistema de travamento da porta
- 37. PWR 30 A:** Vidro elétrico
- 38. INJ 15 A:** Sistema de injeção de combustível multiport/sistema de injeção de combustível multiport sequencial
- 39. OBD 7,5 A:** Sistema de diagnóstico a bordo
- 40. STOP 10 A:** Luzes de freio, luz de freio elevada, sistema de injeção de combustível multiport/sistema de injeção de combustível multiport sequencial, sistema de freio antiblocante e sistema de controle de bloqueio de mudança de marcha
- 41. TAIL 10 A:** Sistema de áudio, instrumentos e medidores, faróis de neblina, sinalizadores de emergência, relógio, acendedor de cigarro, sistema do ar condicionado, luzes de estacionamento, lanternas traseiras, luzes da placa de licença, sistema de injeção de combustível multiport/sistema de injeção de combustível multiport sequencial, desembaçador traseiro, aquecedor elétrico, transmissão automática, sistema do ar condicionado traseiro e mostrador multifunção
- 42. PWR OUT 15 A:** Saída de energia
- 43. ST 7,5 A:** Sistema de partida e sistema de injeção de combustível multiport/sistema de injeção de combustível multiport sequencial
- 44. A/C 10 A:** Sistema do ar condicionado
- 45. MET 7,5 A:** Instrumentos e medidores
- 46. CIG 15 A:** Acendedor de cigarro
- 47. ACC 7,5 A:** Sistema de áudio, saída de energia, relógio, sistema de controle do espelho retrovisor elétrico, sistema de controle de bloqueio de mudança de marcha e mostrador multifunção
- 48. IGN 7,5 A:** Sistema de injeção de combustível multiport/sistema de injeção de combustível multiport sequencial, sistema de airbag, bomba de combustível e sistema do imobilizador do motor
- 49. WIP 20 A:** Limpador do pára-brisa, limpador e lavador traseiro
- 50. ECU-IG & GAUGE 10 A:** Sistema do ar condicionado, sistema do ar condicionado traseiro, sistema de carga, sistema de freio antiblocante, sinalizadores de emergência, sinalizadores de direção, luzes de ré, luzes indicadoras da transmissão automática, sistema de injeção de combustível multiport/sistema de injeção de combustível multiport sequencial, vidro elétrico, sistema de controle de bloqueio de mudança de marcha, instrumentos e medidores, desembaçador traseiro, faróis, sistema antifurto, interruptores de cortesia da porta, sistema de travamento da porta, sistema de controle remoto, mostrador multifunção e luz de advertência do cinto de segurança do passageiro

Seção 9

CONTROLE DE EMISSÕES

- Direção Ecológica
- Limites de Emissão de Fumaça

Preparação para a direção ecológica

- Analise o trajeto do seu destino.
- Dirija de uma forma planejada.



Confirme o caminho para o local onde pretende chegar antes de partir; não tenha pressa; nem se perca. Este é um princípio básico da direção ecológica: confirme o caminho antes de sair e siga-o ao invés de dirigir sem rumo.

- Não carregue pesos desnecessários.



Retire do veículo qualquer excesso de peso do porta-malas ou do bagageiro. Não existe algum item sem utilização por muito tempo, como equipamento de camping ou equipamento de pescaria.

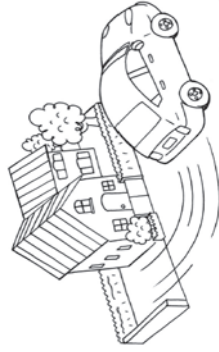
O excesso de peso impõe carga maior no motor, causando maior consumo de combustível.

- Mantenha os pneus calibrados à pressão correta.



Pneus com calibragem abaixo da recomendada desgastam e desperdiçam combustível. Favor consultar a página 7-2-6 para instruções.

- **Evite aquecer o motor funcionando em marcha-lenta por períodos prolongados.**



Quando o motor estiver funcionando regularmente, comece a dirigir, mas suavemente. Lembre-se que nas baixas temperaturas no inverno, isto deverá ser mais demorado. Acelerar suavemente, simboliza uma partida ecológica e é um ditado para aumentar a eficiência de combustível com uma partida segura e sendo assim, acelere suavemente enquanto confere o aumento de velocidade.

- **Acelere devagar.**
Evite as partidas bruscas. Engrene uma marcha alta assim que possível.

- **Evite o uso prolongado da marcha-lenta.**



Se tiver que esperar durante algum tempo e não estiver no trânsito, será melhor desligar o motor e ligá-lo novamente.

O motor em funcionamento, mesmo com o veículo parado, consome combustível.

- **Evite as baixas e altas rotações do motor.**
Utilize a marcha adequada ao trânsito.

- **Evite as acelerações e reduções contínuas.**
Dirigir em congestionamentos desperdiça combustível.

- **Evite as desacelerações e paradas desnecessárias.**

Mantenha as velocidades estáveis. Tente considerar o tempo dos semáforos, de forma que você pare o mínimo possível ou use vias alternativas com tráfego mais leve. Mantenha a distância adequada dos outros veículos para evitar frenagens bruscas. Isto também reduzirá o desgaste dos freios.

- **Dirija suavemente em uma velocidade constante.**



Dirigir em uma velocidade constante de 40 a 50 km/h numa via comum ou a 80 km/h em uma rodovia pode ser uma maneira econômica de dirigir, além de aumentar a segurança.

Respeitar a velocidade permitida por lei é prática de uma direção segura e ecológica.

- **Mantenha a velocidade moderada em rodovias.**

Quanto mais alta for a velocidade de condução, maior será o consumo de combustível. Reduzir a velocidade irá reduzir o consumo de combustível.

- **Evite o tráfego pesado sempre que possível.**

- **Não mantenha o pé nos pedais da embreagem ou do freio.**



Isto causará desgaste desnecessário, superaquecimento e baixa economia de combustível.

Sempre que avistar um sinal vermelho ou um sinal de PARE, tire o pé do acelerador rapidamente, usando o freio motor, enquanto observa a distância entre seu carro e o carro de trás. Desta forma estará diminuindo a velocidade excedente.

- **Mantenha a alavanca de mudança de marcha da transmissão automática posicionada em "D" quando o freio-motor não for necessário.**

Condução com a alavanca de mudanças em "4" (transmissão automática de 5 velocidades) ou "3" (transmissão automática de 4 velocidades) irá reduzir a economia de combustível. (Para detalhes, veja "Transmissão automática", à página 1-7-3.)

- **Mantenha as rodas dianteiras alinhadas corretamente.**

Evite bater no meio-fio e reduza a velocidade em estradas esburacadas. O alinhamento incorreto não só ocasiona desgaste mais rápido dos pneus, mas também impõe carga extra no motor, causando desperdício de combustível nas curvas.

- **Mantenha a extremidade inferior do veículo livre de barro, etc.**

Isto não só alivia o peso, mas também ajuda a evitar a corrosão.

- **Utilize o ar condicionado de maneira consciente.**
Para seu conforto, o ar condicionado refresca quando temos muito calor durante o dia e aquece o interior do veículo em dias frios, mas o excesso de utilização gera desperdício de combustível.
Utilize o ar condicionado moderadamente e desligue-o sempre que possível, se não estiver muito quente ou frio, especialmente na primavera ou no outono.
Ajuste os controles para "REC - recirculação" quando o ar condicionado estiver funcionando, ou para "FRESH - ar fresco" para deixar a entrada de ar fresco, quando o ar condicionado não estiver sendo utilizado.
- **Mantenha o veículo regulado e em ordem.**
Filtro de ar sujo, folga das válvulas incorreta, velas de ignição sujas, óleo sujo, freios não ajustados, etc. reduzem o desempenho do motor e contribuem para o aumento do consumo. Para maior duração destes itens e custos mais baixos de manutenção, execute o plano de manutenção e se dirigir em condições severas, lembre-se de que o veículo exige inspeções mais frequentes.
(Favor consultar a página 6-1.)

Algumas dicas para dirigir podem fazer de você um motorista ecológico a partir de hoje

- Fluxograma da direção ecológica.

Aconselhamos você a dirigir sem pressa, mantendo os olhos no ambiente, para sempre julgar as situações corretamente enquanto desempenha a direção ecológica.

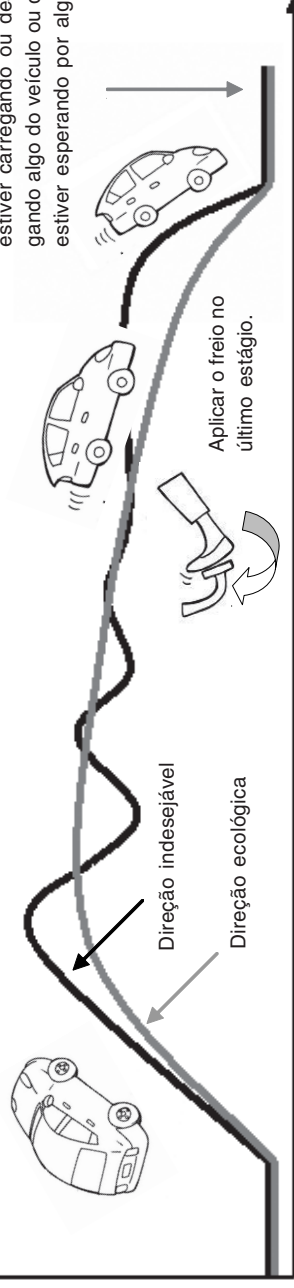


Acelere gradativamente para uma partida ecológica. Acelere pouco a pouco, troque a marcha o quanto antes nos casos de carros com transmissão manual.

Mantenha o mesmo ritmo das condições de tráfego, apenas ajustando o acelerador, de forma que a variação de velocidade possa ser minimizada para manter uma velocidade constante, sempre que possível.

Tire o pé do acelerador o mais rápido possível de modo que o veículo rode em inércia, tão longe quanto possível. Diminua, usando a parada de injeção de combustível ao invés de frear bruscamente antes de parar.

Desligue o motor quando você estiver carregando ou descarregando algo do veículo ou quando estiver esperando por alguém.



Consumo de combustível:

O consumo de combustível durante a partida/aceleração corresponde a 40% do total de combustível quando dirigimos na cidade.

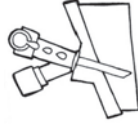
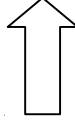
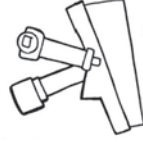
Quando dirigimos na cidade, a partida e a aceleração são frequentemente repetidas, o que consome muito combustível.

Dicas para dirigir em velocidade constante:

Preste bastante atenção ao tráfego, em especial aos veículos a sua frente, sinais e congestionamento considerando sempre o que está para acontecer. Mantenha uma distância segura entre os veículos.

Tirando vantagens de parar a injeção de combustível:

Quando o pedal do acelerador é liberado ao estar o veículo em alta velocidade, o suprimento de combustível para o motor será interrompido automaticamente. Assim, quando a velocidade do motor é reduzida, mais combustível será necessário para a marcha lenta ser fornecida novamente. Isto significa que a liberação do acelerador pode ser uma boa maneira de minimizar a liberação de CO₂, bem como o consumo de combustível.



Acelerador liberado.

A injeção de combustível será interrompida (parando o consumo de combustível) no caso de altas velocidades no motor.

A injeção de combustível será interrompida (parando o consumo de combustível) no caso de altas velocidades no motor.

Limites de emissão de fumaça

- **VEÍCULOS A DIESEL**

Os veículos HILUX equipados com motor diesel 1KD-FTV ou 2KD-FTV atendem aos requisitos das resoluções de emissão de fumaça do CONAMA.

Na coluna da porta direita, consta um selo indicativo, na cor amarela, com o limite máximo de índice de fumaça em aceleração livre.

Para manutenção dos limites acima, é fundamental a manutenção dos seguintes itens:

- 1) Limpeza do filtro de ar;
- 2) Limpeza dos bicos injetores;
- 3) Limpeza do sistema de escapamento;
- 4) Inspeção do sedimentador de água;
- 5) Regulagem da marcha lenta;
- 6) Regulagem do ponto de injeção;
- 7) Uso de combustível de referência não contaminado (conforme CONAMA).

Resolução CONAMA	Motores: 1KD-FTV e 2KD-FTV	
Rotação de marcha lenta (rpm)	750 +/- 50	
Rotação máxima livre (rpm)	4.600 +/- 150	
Índice de fumaça (m-1)	Altitudes até 350 metros	0,69
	Altitudes acima de 350 metros	1,19

- **VEÍCULOS A DIESEL**

Os limites acima, já com uma tolerância de 0,5 m-1, são passíveis de fiscalização nas ruas sendo que devem ser medidos com o motor aquecido.

Seção 10

ÍNDICE ALFABÉTICO

A

ABS, freios	2-10
Luz de advertência	1-6-7
Acendedor de cigarros	1-10-9
Airbags	1-3-11
Luz de advertência	1-6-7
Alarmes de advertência	1-6-3
Alarme de advertência da chave	1-6-9
Alarme de advertência de luz acesa	1-6-9
Alarme antifurto, sistema	1-2-20
Alavanca da transmissão automática sem movimento	4-23
Amaciamento do motor	2-2
Antena	1-8-3
Apoios de cabeça	1-3-5
Ar condicionado, sistema	1-9-1
Ajustes do seletor do fluxo de ar	1-9-9
Automático	1-9-2
Controles	1-9-2, 1-9-6
Difusores no painel de instrumentos	1-9-12
Filtro de cabine	1-9-12
Manual	1-9-6
Sugestões para operação	1-9-9

Arrefecimento, sistema

Especificações	8-4
Medidor de temperatura do fluido	1-6-1
Seleção do fluido	7-2-4
Verificação do nível do fluido	7-2-4
Áudio, sistema	1-8-1
Recomendações operacionais sobre o sistema de áudio	1-8-21
Referência	1-8-1

B

Bagagens, precauções ao acomodar	2-12
Bancos	1-3-1
Ajuste dos bancos dianteiros	1-3-3
Apoios de cabeça	1-3-5
Basculando o banco traseiro	1-3-4
Dianteiros	1-3-1
Precauções quanto a regulagem	1-3-2
Traseiro	1-3-4
Bateria	
Especificações	8-5
Luz de advertência de descarga	1-6-5
Precauções para recarga	7-3-3
Reciclagem obrigatória	7-3-3
Símbolos de advertência	7-3-4
Utilização de cabos auxiliares	4-3
Verificação da carga	7-3-2
Verificação da condição	7-3-1
Verificação do exterior	7-3-2

C		
Caçamba, tampa	1-2-17	
Precauções ao acomodar bagagens	2-12	
Caixa de transferência		
Especificações	8-5	
Capô	1-2-19	
Catalisador (conversor catalítico)	2-4, 2-5	
Chassi	2-16	
Chassi, número	2-13	
Lubrificação	8-6	
Chaves	1-2-1	
Alarme de advertência da chave	1-6-9	
Chave de ignição	1-7-1	
Chave com controle remoto	1-2-6	
Chaves com sistema do imobilizador do motor	1-2-1	
Chaves sem sistema do imobilizador do motor	1-2-4	
Posições da chave de ignição	1-7-1	
Se você perder as chaves	4-23	
Substituição da bateria	1-2-11	
Cintos de segurança	1-3-5	
Cinto de 2 pontos, ajuste	1-3-9	
Cinto de 3 pontos, ajuste	1-3-7	
Luz de advertência	1-6-5	
Luz de advertência do cinto de segurança do passageiro dianteiro	1-6-5	
Precauções	1-3-5	

Cinzeiros	1-10-9	
Combustível	2-3	
Drenagem da água do filtro	7-2-5	
Especificações	8-2	
Luz de advertência do baixo nível de combustível	1-6-6	
Luz de advertência do sistema de combustível	1-6-8	
Medidor do nível	1-6-1	
Sistema de corte de combustível	2-4	
Tampa do reservatório	1-2-24	
Compartimento do motor	7-1-2	
Condensador	7-2-5	
Console central	1-10-11	
Controle remoto	1-2-6	
Se você perder as chaves	4-23	
Controle remoto de áudio	1-8-20	
Conversor catalítico	2-4, 2-5	
Corrosão		
Proteção contra corrosão	5-1	
Crianças, sistema de segurança	1-3-18	

D		
Desembaçador do vidro traseiro	1-5-6	
Dicas para dirigir em várias condições	3-5	
Dicas para dirigir no inverno	3-8	
Diferencial		
Escorregamento limitado	2-13	
Especificações	8-5	
Difusores no painel de instrumentos	1-9-12	
Dimensões do veículo	8-2	
Direção		
Especificações	8-6	
Direção Ecológica	9-1	
Durabilidade do veículo, como aumentar	9-1	
E		
Embreagem (especificações)	8-5	
Encerando o veículo Toyota	5-2	
Escapamento	2-6	
Especificações	8-1	
Espelho do pára-sol	1-4-4	
Espelho retrovisor interno		
antifuscante	1-4-3	
Espelhos retrovisores externos	1-4-2	
Controle elétrico	1-4-2	
Dobráveis	1-4-3	
Extintor de incêndio	4-24	

F		
Faróis	1-5-1	
Alarme de advertência	1-6-9	
Substituição das lâmpadas	7-3-7	
Faróis de neblina dianteiros	1-5-4	
Ferramentas, caixa	4-8	
Ferramentas necessárias	4-8	
Fluidos		
Adição do fluido do lavador	7-3-7	
Medidor de temperatura do fluido de arrefecimento	1-6-1	
Seleção do fluido de arrefecimento	7-2-4	
Verificação do nível do fluido de arrefecimento	7-2-4	
Freio de estacionamento	1-7-12	
Luz de advertência de freio de estacionamento não aplicado	1-6-8	
Freios	2-9	
Especificações	8-6	
Freio antiblocante, sistema (ABS)	2-10	
Indicadores de desgaste das pastilhas	2-12	
Luz de advertência do ABS	1-6-7	
Luz de advertência do sistema de freios	1-6-4	
Servo-freio	2-9	
Fusíveis		
Especificações	8-8	
Localização	7-1-5	
Inspeção e substituição	7-3-5	

H		
Hodômetro e hodômetro parcial	1-6-2	
I		
Identificação do seu Toyota		
Etiquetas destrutíveis	2-14	
Gravação nos vidros	2-15	
Número de identificação do veículo	2-13	
Número do motor	2-16	
Iluminação do painel de instrumentos, controle	1-5-3	
Imobilizador do motor, sistema	1-2-4	
Impropriedade, luz de advertência	1-6-6	
Indicadores de serviço	1-6-3	
Intercooler	7-2-5	

L		
Lâmpadas		
Substituição	7-3-7	
Lavando o veículo Toyota	5-2	
Limites de Emissão de Fumaça	9-8	
Limpadores e lavador do pára-brisa	1-5-5	
Limpeza e proteção de seu veículo		
Lavando e encerando	5-2	
Limpeza interna	5-5	
Proteção contra corrosão	5-1	
Luzes		
Luzes individuais	1-5-5	
Luzes internas	1-5-4	
Símbolos indicadores do painel de instrumentos	1-1-8	
Luzes indicadoras de serviço e alarmes de advertência	1-6-3	
Alarme de advertência da chave	1-6-9	
Alarme de advertência de luz acesa	1-6-9	
Luz de advertência da baixa pressão do óleo	1-6-5	
Luz de advertência da temperatura do fluido da transmissão automática	1-6-8	
Luz de advertência de descarga da bateria	1-6-5	
Luz de advertência de freio de estacionamento não aplicado	1-6-8	

Luz de advertência de impropriedade .	1-6-6
Luz de advertência de porta aberta	1-6-7
Luz de advertência de substituição da correia da distribuição	1-6-7
Luz de advertência do ABS	1-6-7, 2-11
Luz de advertência do baixo nível de combustível	1-6-6
Luz de advertência do cinto de segurança	1-6-5
Luz de advertência do cinto de segurança do passageiro dianteiro	1-6-5
Luz de advertência do sistema de combustível	1-6-8
Luz de advertência do sistema de airbag	1-6-7
Luz de advertência do sistema de freios	1-6-4
Luz do cilindro de ignição	1-5-5

M	
Macaco	4-8
Posicionamento	4-13
Manutenção	6-1
Fatos relacionados	6-1
Manutenções que você mesmo pode fazer	7-1-1
Plano de manutenção adicional	6-10
Plano de manutenção Toyota	6-3
Precauções quanto ao serviço	7-1-6
Medidores	
Nível de combustível	1-6-1
Temperatura do fluido de arrefecimento	1-6-1
Mostrador multifunção	1-10-2
Motor	
Abertura do capô	1-2-19
Amaciamento	2-2
Antes de acionar o motor	3-1
Como acionar o motor	3-1
Especificações	8-2
Especificações para reparos	8-3
Localização dos componentes do compartimento do motor	7-1-2
Lubrificação do motor (especificações)	8-3
Luz de advertência de substituição da correia da distribuição	1-6-7

Se houver superaquecimento	4-6
Se não for possível aumentar a rotação	4-6
Se não houver partida	4-1
Se o motor “morrer” durante a condução	4-6
Sistema imobilizador	1-2-4

N

Nebulina, faróis	1-5-4
Número de identificação do veículo (chassi)	2-13
Número do motor	2-16

O

Óleo do motor	
Informações sobre o consumo	2-8
Luz de advertência da baixa pressão	1-6-5
Verificação do nível	7-2-1

P	
Painel de instrumentos	
Símbolos do painel de instrumentos	1-1-8
Visão geral do conjunto do painel de instrumentos	1-1-6
Visão geral do painel de instrumentos	1-1-2
Outros países, dirigindo	2-4
Pára-brisa	
Adição de fluido do lavador	7-3-7
Limpadores e lavador	1-5-5
Pára-choque com degrau	2-13
Pára-sol, espelho	1-4-4
Partida do motor	3-2
Antes de acionar o motor	3-1
Partida de um motor "afogado" (motor a gasolina)	4-2
Se não houver partida	4-1
Pastilhas, indicadores de desgaste	2-12
Plano de manutenção Toyota	6-3
Manutenção adicional	6-10

Pneus	
Calibragem	7-2-6
Especificações	8-7
Inspeção e substituição dos pneus	7-2-7
Pneu reserva	4-8
Pneus e correntes para neve, instalação	7-2-9
Rodizio	7-2-8
Se um pneu furar	4-7
Porta-copos	1-10-12
Porta-garras	1-10-14
Porta-luvas	1-10-11
Porta-objetos	1-10-12
Porta-objetos no console central	1-10-11
Portas	
Controle remoto	1-2-6
Laterais	1-2-13
Luz de advertência de porta aberta	1-6-7
Travamento e destravamento	1-2-7
Precauções	
Ao acomodar bagagens	2-12
Ao desligar o motor equipado com turbocharger	3-3
Ao dirigir fora-de-estrada	3-7
Ao dirigir sob chuva	3-6
Emissões de escapamento do motor	2-6
Veículos-fora-de-estrada	2-1

R	
Radiador	7-2-5
Reboque	
Em caso de emergência	4-20
Olhal de reboque de emergência, precauções	4-22
Recomendações para rebocar um veículo atolado	4-22
Se for preciso rebocar	4-18
Trailer	3-10
Reciclagem da bateria	7-3-3
Relógio	1-10-8
Reparos em seu veículo	6-2
Retrovisor interno antiofuscante	1-4-3
Retrovisores externos	1-4-2
Controle elétrico	1-4-2
Dobráveis	1-4-3
Rodas	
Precauções quanto a rodas de alumínio	7-2-11
Substituição	4-14, 7-2-10

S

Saída de energia	1-10-10
Se o veículo atolar	4-17
Segurança antes de dirigir, verificação	3-3
Segurança para crianças	
Instalação com cintos de segurança do tipo 2-pontos	1-3-28
Instalação com cintos de segurança do tipo 3-pontos	1-3-20
Precauções	1-3-18
Sistema de segurança	1-3-18
Tipos de sistemas de segurança	1-3-19
Sinalizador de emergência	1-5-3
Sinalizadores de direção	1-5-1
Sistema	
Alarme antifurto	1-2-20
Ar condicionado	1-9-1
Arrefecimento (especificações)	8-4
Áudio	1-8-1
Controle de velocidade	1-7-12
Escapamento do motor	2-6
Imobilizador do motor	1-2-4
Segurança para crianças	1-3-18
Tração nas quatro rodas	1-7-10
Substituição das lâmpadas	7-3-7
Suspensão	2-16

T

Tacômetro	1-6-2
Tampa da caçamba	1-2-17
Tampa do reservatório de combustível	1-2-24
Tapetes	1-10-14
Temperatura	
Se houver superaquecimento	4-6
Tração nas quatro rodas, sistema	1-7-10
Transmissão automática	1-7-3
Alavanca sem movimento	4-23
Especificações	8-5
Luz de advertência da temperatura do fluido da transmissão automática ..	1-6-8
Transmissão manual	1-7-8
Especificações	8-5
Triângulo de segurança	4-8, 4-25

V

Velocidade, sistema de controle	1-7-12
Velocímetro	1-1-6
Verificação de segurança antes de dirigir	3-3
Vidros	
Desembaçador do vidro traseiro	1-5-6
Elétricos	1-2-15
Limpadores e lavador do pára-brisa	1-5-5
Volante de direção	
Interruptores, controle remoto de áudio	1-8-20
Regulagem da altura	1-4-1


Serviço de Assistência
ao Cliente Toyota



Tel.: 0800-7030206
www.toyota.com.br
clientes@sac.toyota.com.br



Ligações do Brasil: 0800-7030206
Ligações do Exterior: +55 11 4331-5199

 A TOYOTA RECOMENDA O USO DE LUBRIFICANTES GENUÍNOS.						
MOTOR	TRANSMISSÃO	DIREÇÃO HIDRAULICA	FLUIDO DE FREIO	FLUIDO DO SISTEMA DE ARREFECIMENTO	CAIXA DE TRANSFERENCIA	DIFERENCIAL
GASOLINA, ÁLCOOL e DIESEL Óleo Semi-sintético para Motor Genuíno Toyota SAE 10W-40 SMI/CF	AUTOMÁTICA Fluido Genuíno Toyota ATF-T-IV	Fluido para Transmissão Automática Toyota DEXRON® II ou III	Fluido de Freio Genuíno Toyota DOT 3	Fluido de Arrefecimento Toyota Super Long Life Coolant	Óleo para Diferencial Genuíno Toyota 75W-90 API GL-4 ou API GL-5	Óleo para Diferencial Genuíno Toyota com ADD SAE 75W-90 sem ADD SAE 80W-90 API GL-4 ou API GL-5
	MANUAL Óleo Genuíno Toyota SAE 75W-90 API GL-4 ou GL-5					
GASOLINA Óleo Mineral para Motor Genuíno Toyota SAE 10W-30 API SL ou SM	DIESEL Óleo Mineral para Motor Genuíno Toyota SAE 15W-40 CF-4					

Pontos a graxa: utilizar Ronex MP
Graxa à base de lítio NLGI N° 2

USE O CINTO DE SEGURANÇA.

Este veículo está em conformidade com o PROCONVE.

Este veículo está em conformidade com a legislação vigente de controle da poluição sonora para veículos automotores, atendendo às Resoluções do CONAMA de 01/93 e 08/95 (norma: NBR9714) – Conselho Nacional do Meio Ambiente.

LIMITES MÁXIMOS DE RUÍDO NA CONDIÇÃO PARADO PARA FISCALIZAÇÃO (com o veículo parado)

Modelo	Motor	Velocidade angular do motor para teste (rpm)	Limite de ruído para fiscalização [dB(A)]
Hilux	2TR-FE	3.900	T/M - 88,0 T/A - 84
	1KD-FTV	2.550	T/M - 84,0 T/A - 82,2
	2KD-FTV	2.700	T/M - 84,0

O nível de ruído manter-se-á dentro do limite estabelecido, desde que o plano de manutenção preventiva do veículo recomendado pelo fabricante, seja cumprido integralmente. Exige-se nesse caso, atenção especial na manutenção do sistema de escapamento usando somente peças genuínas TOYOTA.

Para atender aos requisitos das resoluções do CONAMA referentes às emissões dos gases de escapamento do veículo, os seguintes ajustes do motor devem ser observados.

Motores 2TR-FE, 1KD-FTV e 2KD-FTV			
Especificações de ajuste do motor			
Rotação em marcha lenta (rpm)	Nenhum ajuste é necessário.		
Ponto de ignição (°APMS)	10° com o conector de leitura curto-circuitado em marcha lenta		
Folga das válvulas (com o motor frio)	Admissão	0,20 ± 0,05 mm	Ajuste automático
	Escapamento	0,30 ± 0,05 mm	
Manutenção do filtro de ar	Inspeção o elemento do filtro de ar a cada 5.000 km ou 6 meses, quando utilizado em estradas poeirentas.		



TOYOTA

Pensando mais longe

Código: 01999-98316-RP
Destino: Brasil
Outubro/2009