

**Manual do Proprietário**  
***PRADO***



**TOYOTA**

*Pensando mais longe*

Serviço de Assistência  
ao Cliente Toyota



Tel.: 0800-7030206

[www.toyota.com.br](http://www.toyota.com.br)

[clientes@sac.toyota.com.br](mailto:clientes@sac.toyota.com.br)



**TOYOTA**

**ASSISTÊNCIA 24 HORAS**

Ligações do Brasil: 0800-7030206

Ligações do Exterior: +55 11 4331-5199



**TOYOTA**

## A TOYOTA RECOMENDA O USO DE LUBRIFICANTES GENUÍNOS.

MOTOR	TRANSMISSÃO	CAIXA DE TRANSFERÊNCIA	DIFERENCIAL DIANTEIRO E TRASEIRO LSD	DIREÇÃO HIDRÁULICA	FLUIDO DE FREIO	EMBREAGEM
Óleo para Motor Diesel Genuíno Toyota SAE 15W-40 API CF-4	AUTOMÁTICA Fluido para Transmissão Automática Genuíno Toyota ATF T-IV	Óleo para Transmissão Manual Genuíno Toyota SAE 75W-90 API GL-4 ou GL-5	Óleo para Engrenagem Híperide Genuíno Toyota SAE 85W-90 API GL-5	Fluido para Transmissão Automática Genuíno Toyota DEXRON® II ou III	Fluido de Freio Genuíno Toyota DOT 3	Fluido de Freio Genuíno Toyota DOT 3
	MANUAL Óleo para Transmissão Manual Genuíno Toyota SAE 75W-90 API GL-4 ou GL-5					

**Pontos a graxa: utilizar Ronex MP (a base de lítio NLGI Nº 2)**

**Fluido do Sistema de Arrefecimento: Toyota Super Long Life Coolant**

# USE O CINTO DE SEGURANÇA.

Este veículo está em conformidade com o PROCONVE.

## **ATENÇÃO**

Certifique-se que no ato da entrega deste manual, você esteja recebendo também o respectivo Livrete de Garantia devidamente preenchido.

Confira se todos os dados estão corretos (número do chassi, data da nota fiscal, endereço, etc.), pois isso lhe trará toda a tranquilidade que a Garantia Toyota lhe proporciona.

Toyota do Brasil Ltda.

Bem-vindo ao crescente grupo de pessoas que dirigem os veículos Toyota. Temos muito orgulho da engenharia avançada e qualidade dos veículos que produzimos.

**Este Manual do Proprietário apresenta as características de seu novo Toyota. Leia-o cuidadosamente e certifique-se de que todos os ocupantes leiam todas as instruções atentamente. Agindo assim, você irá desfrutar por muitos anos da segurança e funcionamento perfeito do seu veículo. Leia atentamente as páginas a seguir para mais informações sobre este manual e sobre seu Toyota.**

Quando precisar de assistência, lembre-se de que uma Concessionária Autorizada Toyota conhece perfeitamente o seu veículo e visa a sua satisfação total. Ele lhe prestará serviços de qualidade e toda a assistência necessária.

**Deixe este Manual do Proprietário no veículo quando for revendê-lo. O próximo proprietário também precisará destas informações.**

Tudo o conteúdo e especificações contidos neste manual estão baseados nas informações mais recentes disponíveis sobre o produto no momento de autorização da impressão. Contudo, devido à política Toyota de melhoria contínua, reservamo-nos o direito de efetuar alterações a qualquer tempo e sem aviso prévio.

**Este manual aplica-se a todos os modelos e apresenta todos os equipamentos, inclusive opcionais. Portanto, pode haver informações sobre alguns equipamentos não encontrados em seu veículo.**

**TOYOTA DO BRASIL LTDA.**

© 2008 TOYOTA MOTOR CORPORATION

Todos os direitos reservados. Este manual não pode ser reproduzido ou copiado, total ou parcialmente, sem a permissão por escrito da Toyota do Brasil Ltda.



# Informações importantes sobre o seu Toyota

## Acessórios, peças de reposição e modificações em seu Toyota

Uma grande variedade de peças de reposição não genuínas, bem como acessórios para os veículos Toyota, estão atualmente disponíveis no mercado. A utilização de peças e acessórios não genuínos pode afetar a segurança do veículo, mesmo que tais componentes sejam aprovados pelas leis vigentes. Assim sendo, a Toyota do Brasil não se responsabiliza nem garante peças e acessórios não genuínos Toyota, e tampouco sua substituição ou instalação. Este veículo não deve ser modificado com produtos não genuínos Toyota. As modificações através de peças não genuínas podem afetar o desempenho, segurança e durabilidade do veículo, ou ainda violar as regulamentações governamentais. Sendo assim, quaisquer danos ou problemas de desempenho resultantes de tais modificações não são cobertos pela garantia.

## Sucateamento de seu Toyota

Os dispositivos do sistema de airbag e dos pré-tensionadores do cinto de segurança de seu Toyota contêm produtos químicos explosivos. Se o veículo for sucateado com o airbag e pré-tensionadores instalados, poderá ocorrer um acidente, como por exemplo, um incêndio. Certifique-se de que o sistema de airbag e pré-tensionadores do cinto de segurança sejam removidos e inutilizados por uma Concessionária Autorizada Toyota, antes de sucatear o veículo.

## **Sugestões para condução em pistas pavimentadas e fora-de-estrada**

Este veículo pertence à classe de veículos utilitários. Os veículos utilitários apresentam uma taxa significativamente mais alta de capotamento quando comparados aos demais tipos de veículos. O veículo será utilizado e manobrado de forma diferente de um veículo comum de passageiros, pois ele foi projetado para uso fora-de-estrada. Além disso, este veículo possui uma altura livre maior e um centro de gravidade mais elevado que os veículos de passageiros comuns. Devido às características de projeto, este tipo de veículo está mais propenso a capotamentos. Falhas na condução correta do veículo podem resultar em perda de controle, acidentes ou capotamento, podendo ocorrer ferimentos graves ou até mesmo fatais. Não se esqueça de ler “Precauções relativas à condução fora-de-estrada” nas páginas 2-1 e 3-6.



A Toyota do Brasil coloca à sua disposição um atendimento personalizado de segunda à sexta das 09:00 às 17:00 para reclamações e das 08:00 às 20:00 para informações. O Serviço de Assistência ao Cliente Toyota possui profissionais treinados, prontos para fornecer orientações e informações sobre produtos e serviços Toyota. Você também pode dar sugestões e fazer reclamações através do e-mail: [clientes@sac.toyota.com.br](mailto:clientes@sac.toyota.com.br) ou pelo telefone 0800 70302 06.



A Toyota Assistência 24 Horas faz parte da filosofia Toyota de sempre buscar novas maneiras de corresponder às suas exigências. Garantindo sua tranquilidade dia e noite, é um programa que oferece serviços exclusivos de socorro e auxílio para proprietários de veículos Toyota em caso de eventuais emergências. Ocorrendo pane ou acidente com o veículo, você pode contar com uma assistência 24 horas, 365 dias por ano, inclusive sábados, domingos e feriados, em todo território nacional e países integrantes do Mercosul e Chile. Este serviço é gratuito no 1º ano e renovável por até 2 anos.

Ligações do Brasil – 0800-7030206

Ligações do Exterior\* - (5511) – 4331-5199





# Índice

Seção

## 1 FUNCIONAMENTO DOS INSTRUMENTOS E CONTROLES

Capítulo	Página
1-1 Visão Geral dos Instrumentos e Controles.....	1-1-1
1-2 Chaves e Portas.....	1-2-1
1-3 Sistema de Proteção dos Ocupantes .....	1-3-1
1-4 Volante de Direção e Espelhos .....	1-4-1
1-5 Luzes, Limpadores e Desembaçador .....	1-5-1
1-6 Medidores, Instrumentos e Indicadores de Serviço .....	1-6-1
1-7 Chave de Ignição, Transmissão e Freio de Estacionamento .....	1-7-1
1-8 Sistema de Áudio .....	1-8-1
1-9 Sistema de Ar Condicionado.....	1-9-1
1-10 Outros Equipamentos .....	1-10-1
<b>2 ANTES DE DIRIGIR O SEU TOYOTA .....</b>	<b>2-1</b>
<b>3 PARTIDA E FUNCIONAMENTO .....</b>	<b>3-1</b>
<b>4 EM CASO DE EMERGÊNCIA .....</b>	<b>4-1</b>
<b>5 PROTEÇÃO ANTICORROSIVA E CUIDADOS COM A APARÊNCIA .....</b>	<b>5-1</b>
<b>6 MANUTENÇÃO .....</b>	<b>6-1</b>
<b>7 MANUTENÇÃO QUE VOCÊ MESMO PODE EFETUAR</b>	
Capítulo	
7-1 Introdução .....	7-1-1
7-2 Motor e Chassi.....	7-2-1
7-3 Componentes Elétricos .....	7-3-1
<b>8 ESPECIFICAÇÕES .....</b>	<b>8-1</b>
<b>9 EMISSÕES .....</b>	<b>9-1</b>
<b>10 ÍNDICE ALFABÉTICO .....</b>	<b>10-1</b>

# Informações importantes sobre este manual

## Avisos sobre segurança e danos ao veículo

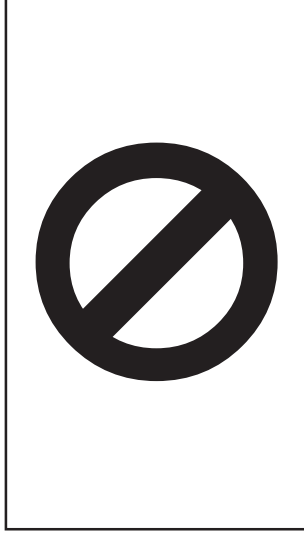
Neste manual, você encontrará avisos sobre segurança e danos ao veículo. Siga as instruções apresentadas cuidadosamente para evitar possíveis ferimentos pessoais e danos.

Os avisos encontrados ao longo do manual são apresentados da seguinte maneira:


<b>ATENÇÃO</b>
<b>Indica risco de ferimentos pessoais, caso as instruções não sejam seguidas. Apresenta o que deve ou não ser feito para diminuir o risco de ferimentos.</b>

<b>NOTA</b>
<b><i>Indica a possibilidade de dano ao veículo ou seus equipamentos, caso as instruções não sejam seguidas. Apresenta o que deve ou não ser feito para diminuir o risco de danos.</i></b>

## Símbolo de segurança



Neste manual, você encontrará este símbolo. Ele significa “Não”, “Não faça isto” ou “Não deixe isto acontecer”.

# Código do modelo

Verifique o código do modelo para identificar o seu veículo

Código básico
KZJ 120: Modelos com motor 1KZ-TE

Modelo
G: VX

**K Z J 1 2 0    ⦿ - ⦿ ⦿ M G T**

Tipo de transmissão
M: 5 - marchas, manual
P: 4 - marchas, automático

Especificação do motor
T: Turbocharger e EFI

O código do modelo aparece na etiqueta de identificação, na coluna central do veículo (lado esquerdo). Consulte "Identificação de seu Toyota" na Seção 2 quanto à localização da plaqueta do fabricante.



# **Seção 1**

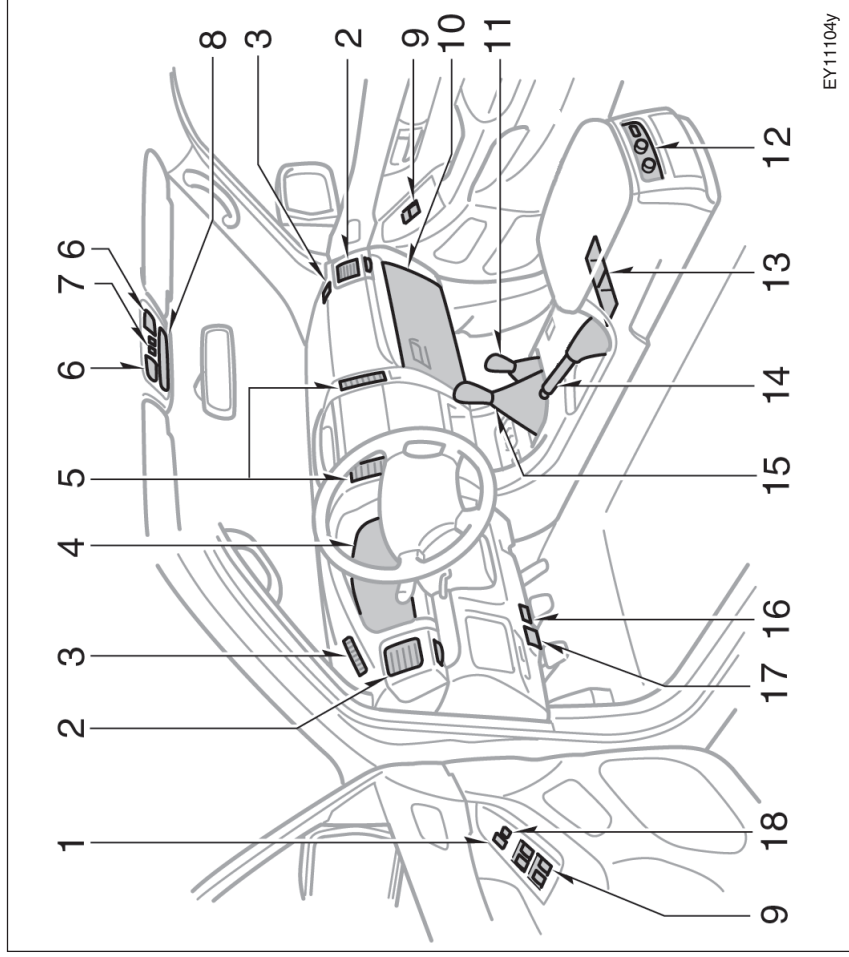
## **FUNCIONAMENTO DOS INSTRUMENTOS E CONTROLES**

### **Capítulo 1-1**

#### **Visão Geral dos Instrumentos e Controles**

- Visão geral dos instrumentos e controles
- Visão geral do painel de instrumentos
- Símbolos dos indicadores do painel de instrumentos

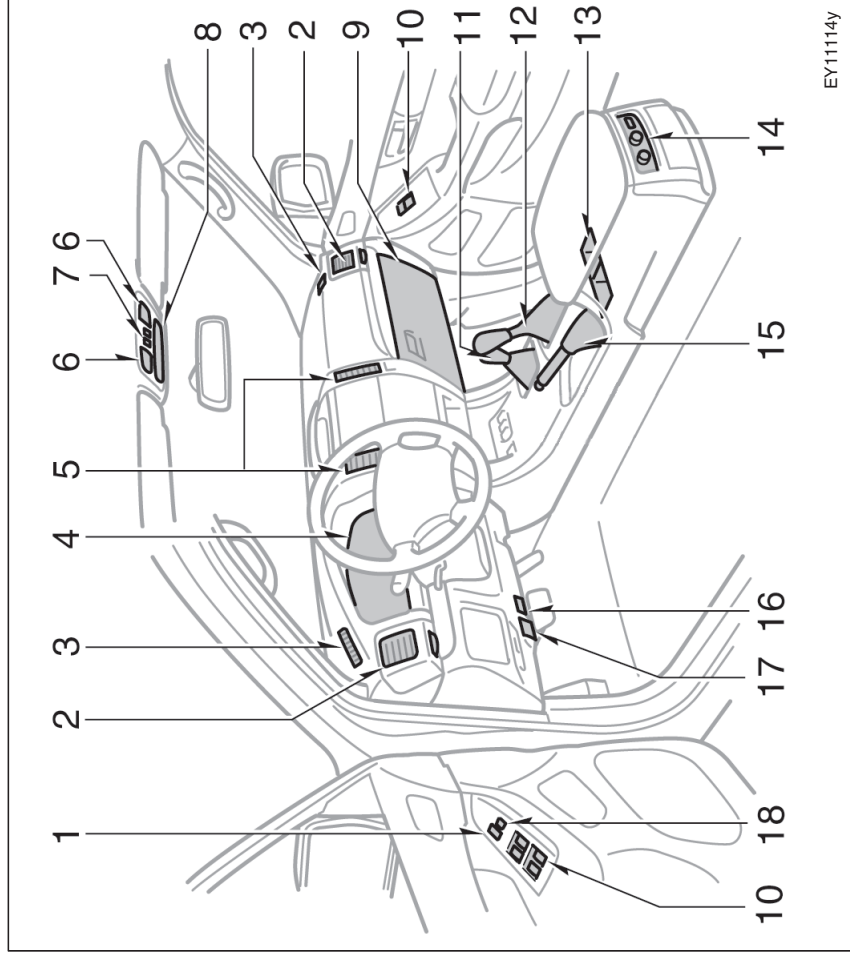
**Visão geral dos instrumentos e controles —  
— Transmissão manual**



1. Interruptor de travamento das portas
2. Difusores laterais
3. Difusores do pára-brisa
4. Painel de instrumentos
5. Difusores centrais
6. Luzes de leitura
7. Interruptor de controle do teto solar e interruptor de controle da iluminação de acesso
8. Porta-objetos
9. Interruptores dos vidros elétricos
10. Porta-luvas
11. Alavanca de controle de tração nas quatro rodas (4x4 integral)
12. Painel de controle do ar condicionado traseiro
13. Porta-copos
14. Alavanca do freio de estacionamento
15. Alavanca de mudança de marcha da transmissão manual
16. Alavanca de destravamento do capô
17. Botão de destravamento da tampa do reservatório de abastecimento de combustível
18. Interruptor de travamento dos vidros elétricos

EY11104y

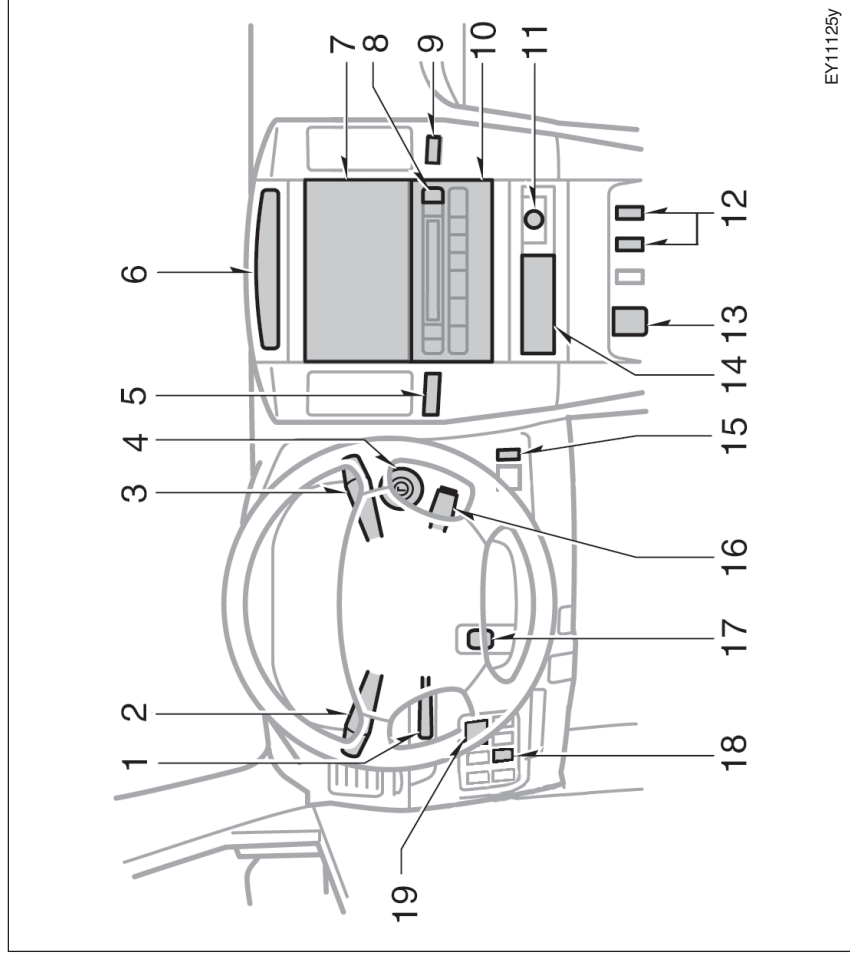
## - Transmissão automática



EY11114y

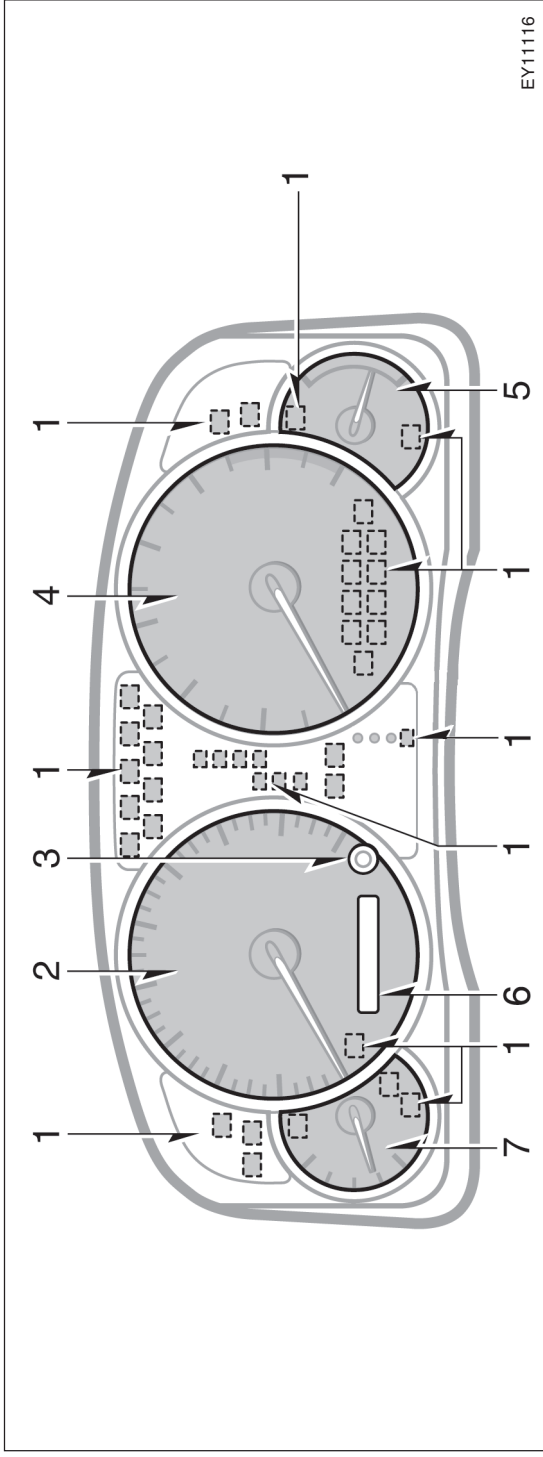


1. Alavanca de ajuste do volante com altura regulável
2. Interruptor dos faróis, sinalizador de direção e farol de neblina
3. Interruptor do limpador e lavador do pára-brisa
4. Chave de ignição
5. Interruptor do sinalizador de emergência
6. Computador de bordo
7. Sistema de áudio
8. Interruptor do desembaçador do vidro traseiro
9. Indicador de uso do cinto de segurança e sistema do airbag do passageiro
10. Controles do ar condicionado
11. Acendedor de cigarros
12. Aquecedores dos bancos
13. Saída de energia
14. Cinzeiro
15. Botão seletor do modo "2nd START" (saída em segunda)
16. Interruptor de sistema de controle de velocidade
17. Alavanca da trava da regulagem do volante
18. Botão de controle de iluminação do painel
19. Interruptores de controle elétrico dos espelhos retrovisores externos












EY11125y







## Visão geral do painel de instrumentos





1. Indicadores de serviço e luzes indicadores
2. Velocímetro
3. Botão de reajuste do hodômetro parcial
4. Tacômetro
5. Medidor de temperatura do fluido de arrefecimento do motor
6. Hodômetro e hodômetros parciais A e B
7. Medidor do nível de combustível

## Símbolos dos indicadores do painel de instrumentos

	Luz de advertência do sistema de freio*1
	Luz de aviso do cinto de segurança do motorista*1
	Luz de advertência de carga da bateria*1
	Luz de advertência de baixa pressão de óleo*1
	Luz de advertência de baixo nível de óleo*1
	Luz indicadora de impropriedade*1
	Luz de advertência de baixo nível de combustível*1
	Luz de advertência do sistema de airbag*1
	Luz de advertência do sistema de freio antibloqueante*1

	Luz de advertência de porta aberta*1
<b>T-BELT</b>	Luz de advertência de substituição da correia de distribuição*1
	Luz de advertência do filtro de combustível*1
<b>A/T P</b>	Luz de advertência de "Park" desacoplado*1
<b>A/T OIL TEMP</b>	Luz de advertência de temperatura do fluido da transmissão automática*1
	Luz indicadora do sistema imobilizador do motor/sistema antifurto
	Luz indicadora do farol alto
	Luz indicadora do sinalizador de direção
	Luz indicadora do farol de neblina

<b>P R N D</b> <b>3 2 L</b>	Luzes indicadoras da transmissão automática
<b>2 nd</b> <b>STRT</b>	Luz indicadora da “2nd STRT” (saída em segunda) da transmissão automática
	Luz indicadora de bloqueio do diferencial central <sup>2</sup>
<b>CRUISE</b>	Luz indicadora do sistema de controle de velocidade <sup>3</sup>
	Luz indicadora de pré-aquecimento do motor

\*1: Para mais detalhes, consulte “Indicadores de serviço e alarmes de advertência” na página 1-6-4.

\*2: Se a luz piscar, consulte “Sistema de tração nas quatro rodas” na página 1-7-8.

\*3: Se a luz piscar, consulte “Sistema de controle de velocidade” na página 1-7-24.



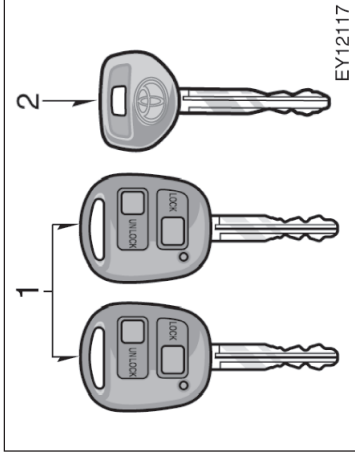
# Seção 1

## FUNCIONAMENTO DOS INSTRUMENTOS E CONTROLES

### Capítulo 1-2 Chaves e Portas

- Chaves
- Sistema imobilizador do motor
- Chave com controle remoto
- Portas laterais
- Vidros elétricos
- Vidros laterais traseiros
- Porta traseira
- Capô
- Sistema antifurto
- Tampa do reservatório de combustível
- Teto solar elétrico

#### Chaves (sem sistema imobilizador do motor)



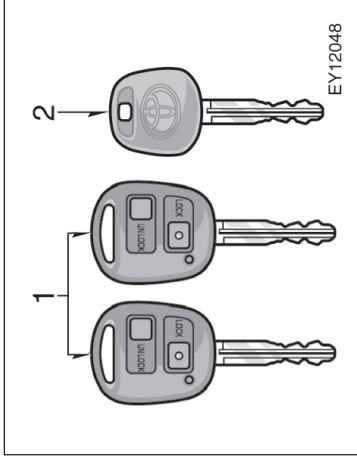
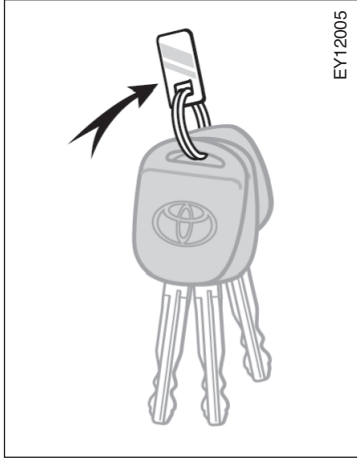
Estas chaves estão equipadas com o transmissor do controle remoto. Para mais informações sobre o uso do controle remoto, consulte “Chave com controle remoto” na página 1-2-5.

2. Chave secundária – Esta chave não opera o porta-luvas.  
Para proteger os objetos guardados no porta-luvas, ao deixar o veículo em um estacionamento, deixe a chave secundária com o manobrista.

#### O seu veículo possui dois tipos de chaves.

1. Chaves principais – Estas chaves funcionam em todas as fechaduras.  
Como as portas laterais e a porta traseira podem ser travadas sem a chave, é recomendável que uma chave principal de reserva esteja sempre com você, caso tranque acidentalmente o veículo com as chaves dentro.

## Chaves (com sistema imobilizador do motor)



Estas chaves estão equipadas com o transmissor do controle remoto. Para mais informações sobre o uso do controle remoto, consulte “Chave com controle remoto” na página 1-2-5.

2. Chave secundária – Esta chave não opera o porta-luvas.

Para proteger os objetos guardados no porta-luvas, ao deixar o veículo em um estacionamento, deixe a chave secundária com o manobrista.

O chip transponder do sistema imobilizador do motor se encontra na cabeça das chaves principais e secundária. Esse chip é necessário para que o sistema funcione corretamente. Tome cuidado para não perder as chaves. Caso obtenha cópias por conta própria, não será possível desativar o sistema ou acionar o motor.

## O seu veículo possui dois tipos de chaves.

1. Chaves principais – Estas chaves funcionam em todas as fechaduras. A Concessionária Autorizada Toyota necessitará da chave principal para providenciar uma nova cópia com chip transponder.

Como as portas laterais e a porta traseira podem ser travadas sem a chave, é recomendável que uma chave principal de reserva esteja sempre com você, caso tranque acidentalmente o veículo com as chaves dentro.

## PLAQUETA COM O NÚMERO DA CHAVE

O número da sua chave está gravado na plaqueta. Guarde a plaqueta em um local seguro, como por exemplo, em sua carteira. Jamais guarde-a dentro do veículo.

Caso perca as chaves ou necessite de chaves adicionais, procure uma Concessionária Autorizada Toyota para obter cópias usando o número da chave.

Anote o número da chave em um papel e guarde-o em local seguro.



EY12002



EY12003



EY12004

## NOTA

Ao utilizar uma chave com chip transponder, observe as precauções abaixo.

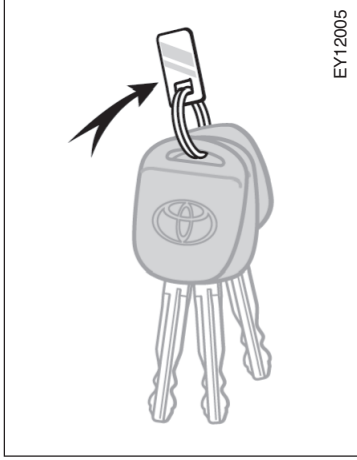
- Ao acionar o motor, não use uma chave com argola de chaveiro nem permita que a argola pressione a cabeça da chave. Caso contrário, o motor poderá não dar a partida ou ele poderá ser desligado logo após a partida.

- Durante a partida do motor, não coloque outras chaves com chip transponder em contato com sua chave (incluindo chaves de outros veículos) nem permita que qualquer placa metálica pressione o corpo da chave. Caso contrário, o motor poderá não dar a partida ou ele poderá ser desligado logo após a partida. Se isto acontecer, remova a chave e insira-a novamente, após retirar as outras chaves com chip transponder da argola (incluindo chaves de outros veículos), ou dê nova partida segurando as chaves com a mão para que não toque na chave do veículo.

- Não dobre o corpo da chave.
- Não cubra o corpo da chave com materiais que isolem as ondas eletromagnéticas.
- Não bata a chave em outros objetos.
- Não deixe a chave exposta a altas temperaturas por longos períodos. Não a deixe, por exemplo, no painel ou capô sob a luz direta do sol.
- Não coloque a chave na água nem use limpadores ultrassônicos.
- Não use a chave com materiais eletromagnéticos.



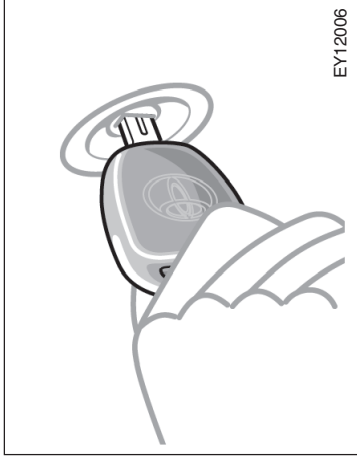
## Sistema imobilizador do motor



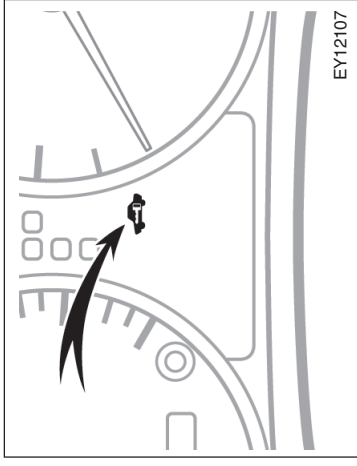
**PLAQUETA COM O NÚMERO DA CHAVE**  
O número da sua chave está gravado na plaqueta. Guarde a plaqueta em um local seguro, como por exemplo, em sua carteira. Jamais guarde-a dentro do veículo.

Caso perca as chaves ou necessite de chaves adicionais, procure uma Concessionária Autorizada Toyota para obter cópias usando o número da chave.

Anote o número da chave em um papel e guarde-o em local seguro.



O sistema imobilizador do motor é um sistema antifurto. Ao inserir a chave na ignição, o chip transponder localizado na chave envia um código eletrônico para o veículo. O motor será acionado somente se o código eletrônico corresponder ao código de identificação registrado para o seu veículo.



O sistema é automaticamente ativado quando a chave é removida da ignição. Neste momento, a luz indicadora começará a piscar indicando que o sistema está acionado.

Se alguma das condições abaixo ocorrer, entre em contato com uma Concessionária Autorizada Toyota.

- A luz indicadora permanece acesa.
  - A luz indicadora não começa a piscar quando a chave é retirada da ignição.
  - A luz indicadora pisca de forma irregular.
- Ao inserir a chave na ignição, a luz indicadora se apagará e o sistema será automaticamente cancelado, o que possibilitará a partida do motor.

## Chave com controle remoto —

Para que uma Concessionária Autorizada Toyota possa fornecer uma nova chave com chip transponder, serão necessários o número da chave e a chave principal. Contudo, a quantidade de chaves adicionais que podem ser fornecidas por uma Concessionária Autorizada Toyota é limitada.

**Caso obtenha cópias da chave por conta própria, não será possível desativar o sistema ou acionar o motor.**

### NOTA

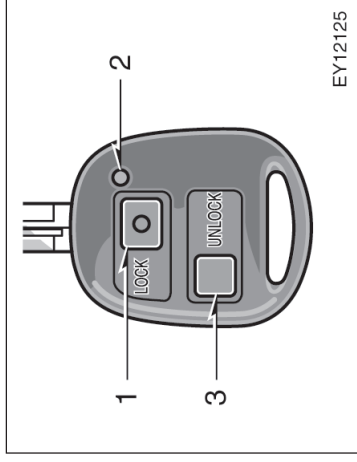
***Não modifique, remova ou desmonte o sistema imobilizador do motor. Caso sejam efetuadas modificações não autorizadas, o sistema pode não funcionar corretamente.***

**O sistema de controle remoto foi projetado para travar e destravar todas as portas, ou ativar o alarme a partir de uma distância de aproximadamente 1 metro do veículo.**

Ao acionar os botões da chave, pressionados devagar e com firmeza. Neste momento, a luz indicadora na chave irá piscar uma vez.

A chave com controle remoto é um componente eletrônico. Observe as instruções a seguir a fim de evitar danos à chave.

- Não mantenha a chave em locais onde a temperatura possa atingir níveis excessivamente altos, como por exemplo, sobre o painel de instrumentos.
  - Não desmonte a chave.
  - Evite bater a chave em outros objetos ou deixá-la cair.
  - Evite o contato com a água.
- Você pode utilizar até 4 chaves com controle remoto para o mesmo veículo. Consulte uma Concessionária Autorizada Toyota quanto a informações mais detalhadas.



1. Botão "LOCK"
2. Luz indicadora
3. Botão "UNLOCK"

## — Certificação da chave com controle remoto

Caso a chave com controle remoto não esteja acionando as portas, não esteja funcionando a uma distância normal, ou ainda se sua luz indicadora estiver fraca ou não se acender:

- Verifique quanto à proximidade com algum transmissor de rádio, como por exemplo estações de rádio ou aeroporto, que podem interferir no funcionamento normal da chave.
- A bateria pode estar descarregada. Inspeccione a bateria da chave e efetue a substituição, seguindo as instruções apresentadas em “Substituição da bateria”, na página 1-2-8 nesta Seção.

Em caso de perda da chave com controle remoto, entre em contato com uma Concessionária Autorizada Toyota o mais rápido possível, para evitar a possibilidade de furto ou de um acidente. (Consulte “Se perder as chaves do veículo”, na página 4-21.)



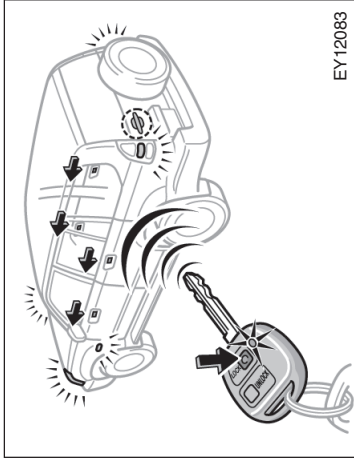
0674-07-3663



(01) 07898918823117

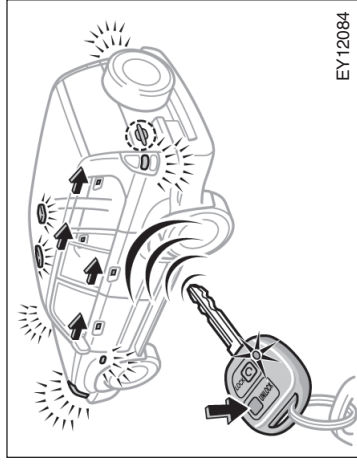
Este equipamento está homologado pela ANATEL de acordo com os procedimentos regulamentados pela Resolução 242/2000 e atende aos requisitos técnicos aplicados. Este equipamento opera em caráter secundário, isto é, não tem direito a proteção contra interferência prejudicial, mesmo de estações do mesmo tipo, e não pode causar interferência a sistemas operando em caráter primário.

## — Travamento e destravamento das portas



EY12083

## Operação de travamento



EY12084

## Operação de destravamento

**TRAVAMENTO E DESTRAVAMENTO DAS PORTAS LATERAIS E PORTA TRASEIRA**  
**Para travar e destravar todas as portas laterais e a porta traseira, pressione os botões da chave devagar e com firmeza. Quando forem pressionados, a luz indicadora na chave piscará uma vez.**

Não será possível destravar as portas laterais e a porta traseira através do interruptor de travamento das portas quando o controle remoto for utilizado para o travamento. O interruptor pode ser reativado destravando-se as portas com o controle remoto. (Consulte "Portas laterais" na página 1-2-9.)

**Para travar:** Pressione o botão "LOCK". Todas as portas laterais e a porta traseira serão travadas simultaneamente. Neste momento, os sinalizadores de direção piscarão por uma vez.

Certifique-se de que todas as portas laterais e a porta traseira estejam corretamente travadas.

Se alguma porta lateral ou a porta traseira não estiver totalmente fechada ou se a chave estiver na ignição, o travamento não será possível com o botão "LOCK".

**Para destravar:** Pressione o botão "UNLOCK". Todas as portas laterais e a porta traseira serão destravadas simultaneamente. Neste momento, os sinalizadores de direção irão piscar duas vezes. As luzes internas também se acenderão por 15 segundos se seus interruptores estiverem na posição "DOOR".

Quando todas as portas laterais e a porta traseira forem destravadas simultaneamente com o controle remoto, a luz interna (central) e as luzes de leitura se acenderão por 15 segundos, apagando-se em seguida, mesmo que nenhuma porta seja aberta. (Para mais detalhes, consulte "Luzes internas" na página 1-5-4, "Luzes de leitura" na página 1-5-5 e "Luz da chave de ignição" na página 1-5-6.)

Os sinalizadores de direção podem ser ajustados para não piscar. Para mais detalhes, consulte uma Concessionária Autorizada Toyota.

Se a chave permanecer na ignição, o destravamento não poderá ser efetuado através do botão "UNLOCK".

Você terá 30 segundos para abrir a porta após o destravamento com o controle remoto. Caso nenhuma porta seja aberta, todas as portas laterais e a porta traseira serão automaticamente travadas.

O temporizador da função de travamento automático pode ser alterado. Para mais detalhes, consulte uma Concessionária Autorizada Toyota.

Se o botão "LOCK" ou "UNLOCK" for mantido e pressionado, as operações de travamento e destravamento não serão repetidas. Solte o botão e pressione-o novamente.

A função de travamento ou destravamento das portas com o controle remoto pode ser desabilitada. Para mais detalhes, consulte uma Concessionária Autorizada Toyota.

## — Substituição da bateria

Para substituir, use uma bateria CR1616 de lítio ou equivalente, e uma chave de fenda apropriada.



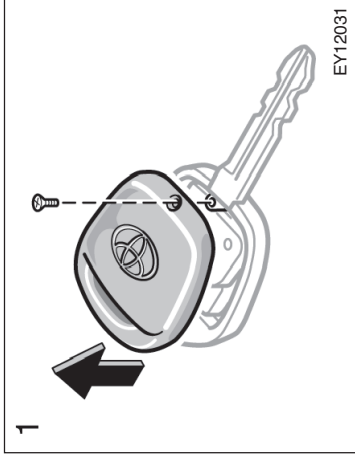
### ATENÇÃO

Tome cuidado para que crianças pequenas não engulam a bateria ou componentes removidos.

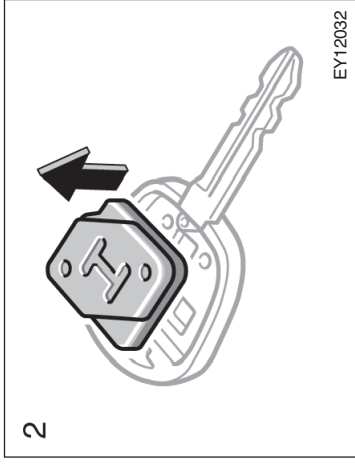
### NOTA

- *Ao substituir a bateria, tome cuidado para não perder seus componentes.*
- *Substitua a bateria somente por outra igual ou equivalente, conforme recomendado por uma Concessionária Autorizada Toyota.*
- *Descarte a bateria usada de acordo com as regulamentações locais.*

Substitua a bateria seguindo os procedimentos descritos nas próximas páginas.



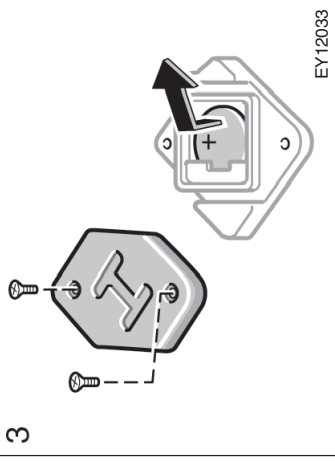
EY12031



EY12032

1. Remova o parafuso e, em seguida, retire a tampa.
2. Remova o módulo da chave.

3



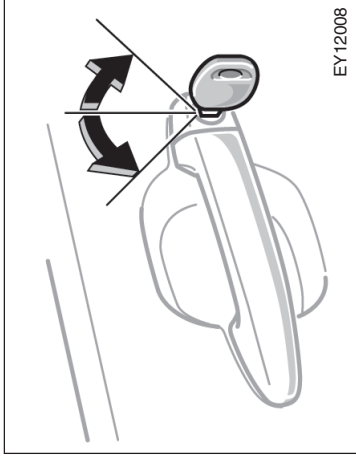
3. Remova os dois parafusos para retirar a tampa do módulo. Remova a bateria descarregada e instale uma nova bateria com o lado positivo virado para cima.

#### **NOTA**

**Não dobre os terminais.**

4. Instale a tampa com os dois parafusos.
5. Instale o módulo na chave e fixe a tampa com o parafuso.

## Portas laterais



## TRAVAMENTO E DESTRAVAMENTO COM A CHAVE

**Insira a chave na fechadura e gire-a.**

Para travar: Gire-a no sentido anti-horário.  
Para destravar: Gire-a no sentido horário.

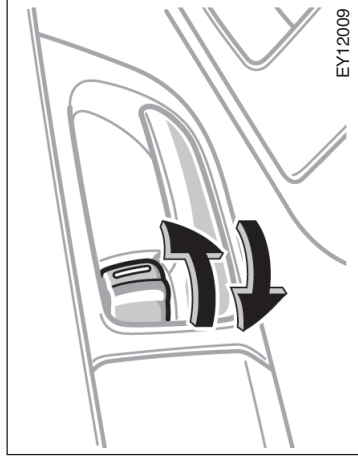
#### **NOTA**

- **Certifique-se de que os lados positivo e negativo da bateria estejam na direção correta.**
- **Não substitua a bateria com as mãos molhadas a fim de evitar a formação de ferrugem.**
- **Não toque em qualquer componente interno da chave nem o desloque. Caso contrário, o funcionamento poderá ser inadequado.**
- **Tome cuidado para não dobrar o eletrodo da bateria. Não permita que poeira ou graxa contaminem o interior da chave.**
- **Tome cuidado para não perder os parafusos.**
- **Feche firmemente a tampa da chave.**

Após substituir a bateria, verifique se as chaves funcionam corretamente. Se as chaves não estiverem funcionando corretamente, entre em contato com uma Concessionária Autorizada Toyota.

Todas as portas laterais e a porta traseira travam e destravam simultaneamente com a porta do motorista. Quando o interruptor da luz interna (central) e das luzes de leitura estiverem na posição "DOOR" e todas as portas laterais e a porta traseira forem destravadas simultaneamente, usando a chave ou o controle remoto, a luz interna (central) e luzes de leitura se acenderão e permanecerão acesas por 15 segundos, apagando-se em seguida.

Para mais informações, consulte "Luzes internas" na página 1-5-4, "Luzes de leitura" na página 1-5-5 e "Luz da chave de ignição" na página 1-5-6.



### **TRAVAMENTO E DESTRAVAMENTO COM O BOTÃO DE TRAVA INTERNO**

#### **Movimente o botão de trava interno.**

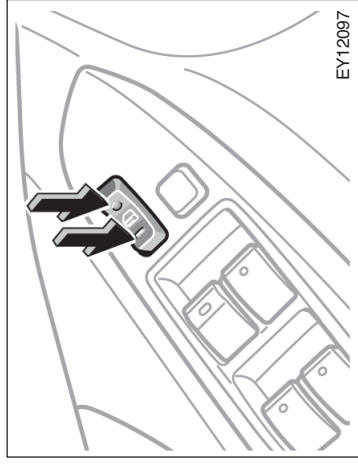
Para travar: Pressione o botão para a frente.

Para destravar: Pressione o botão para trás.

Caso queira travar as portas ao sair do veículo, aperte o botão antes de fechar a porta. A maçaneta externa deve ser mantida puxada durante o fechamento da porta. Certifique-se de não travar as portas com as chaves dentro do veículo.

A porta do motorista não será travada se a porta for aberta e a chave estiver na ignição.

A porta do motorista poderá ser aberta pelo lado interno, mesmo se o botão de trava estiver acionado.



### **TRAVAMENTO E DESTRAVAMENTO COM O INTERRUPTOR DE TRAVAMENTO DAS PORTAS**

#### **Pressione o interruptor.**

Para travar: Pressione o interruptor para a frente.

Para destravar: Pressione o interruptor para trás.

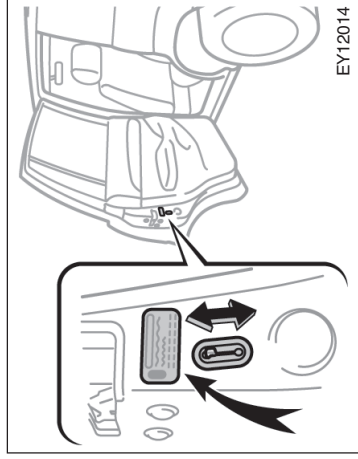
Todas as portas laterais e a porta traseira travam ou destravam simultaneamente.

Se algum dos procedimentos abaixo for efetuado, nenhuma porta poderá ser destravada através do interruptor de travamento.

- Travar todas as portas laterais e a porta traseira com a chave ou controle remoto.
- Colocar o botão de trava interno da porta do motorista na posição de travamento e fechar a porta do motorista com a maçaneta externa puxada.
- Travar todas as portas laterais e a porta traseira simultaneamente através da porta do motorista.

O interruptor de travamento das portas pode ser reativado das seguintes maneiras:

- gire a chave de ignição para a posição "ON";
- destrave todas as portas laterais e a porta traseira simultaneamente através da porta do motorista;
- destrave todas as portas laterais e a porta traseira com a chave ou controle remoto;
- destrave a porta do motorista com o botão de trava interno e então destrave todas as portas através do interruptor de travamento.



## TRAVA DE SEGURANÇA DAS PORTAS TRASEIRAS

**Mova a alavanca para a posição de trava, conforme indicado na etiqueta.**

Sempre que houver crianças pequenas no veículo, trave as portas traseiras a fim de que não sejam abertas pelo lado de dentro, inadvertidamente.

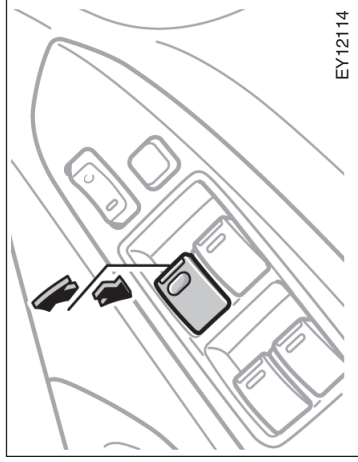


## ATENÇÃO

Antes de dirigir o veículo, certifique-se de que as portas estejam fechadas e travadas, especialmente quando crianças pequenas estiverem no veículo. Junto com o uso apropriado do cinto de segurança, o travamento das portas ajuda a evitar que o motorista e os passageiros sejam atirados para fora do veículo em um acidente. Além disso, o dispositivo ajuda a evitar que as portas abram acidentalmente.



## Vidros elétricos



**Os vidros elétricos podem ser operados através dos interruptores localizados em cada porta lateral.**

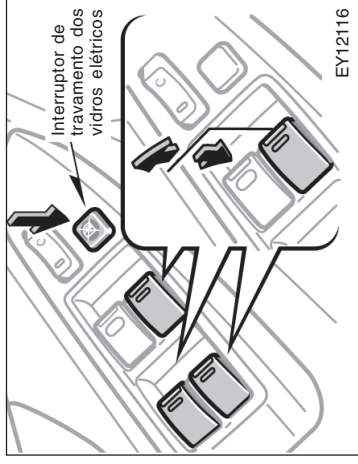
A chave de ignição deve estar na posição "ON".

**OPERANDO O VIDRO DO MOTORISTA**  
Utilize o interruptor localizado na porta do motorista.

**Operação normal:** O vidro se movimentará enquanto o interruptor estiver pressionado. Para abrir: Pressione levemente o interruptor. Para fechar: Puxe levemente o interruptor.



**Operação automática (somente abertura):** Pressione totalmente o interruptor e solte-o em seguida. O vidro será completamente aberto. Para interromper o movimento do vidro, puxe levemente o interruptor para cima e solte-o.



## OPERANDO OS VIDROS DOS PASSAGEIROS

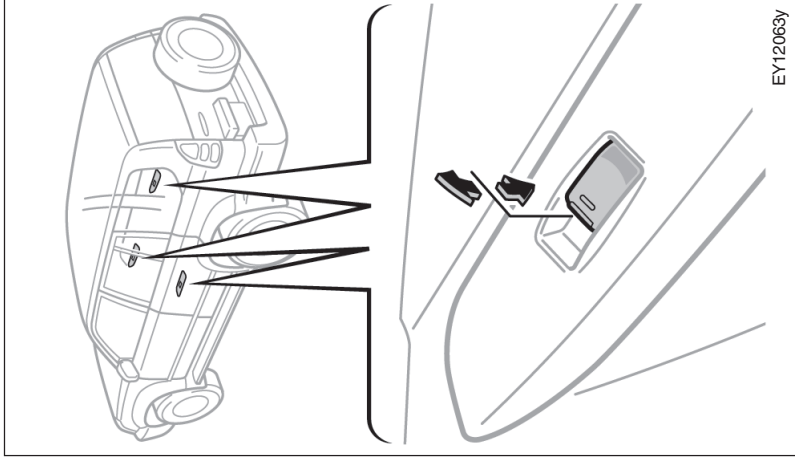
Utilize o interruptor localizado nas portas dos passageiros ou os interruptores na porta do motorista que controlam os vidros dos passageiros.

Os vidros se movimentarão enquanto os interruptores estiverem pressionados.

Para abrir: Pressione o interruptor.

Para fechar: Puxe o interruptor.

Se o interruptor de travamento dos vidros elétricos, localizado na porta do motorista, for pressionado, os vidros dos passageiros não poderão ser acionados.



EY12063y

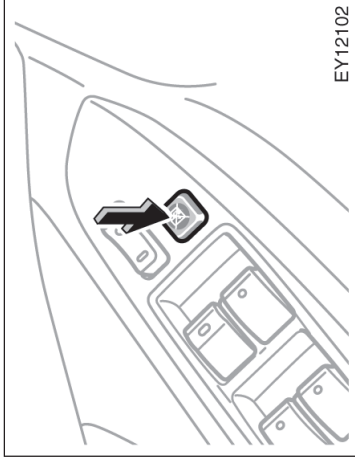


## ATENÇÃO

Para evitar ferimentos pessoais graves, observe as precauções abaixo.

- Sempre certifique-se que a cabeça, mãos e outras partes do corpo dos ocupantes estão totalmente dentro do veículo antes de fechar os vidros. Caso o pescoço, cabeça ou mãos fiquem presos durante o fechamento dos vidros, poderão ocorrer ferimentos sérios. Quando alguém fechar os vidros, certifique-se de que a pessoa esteja operando adequadamente.
- Quando estiver com crianças pequenas no veículo, não deixe que elas utilizem os interruptores dos vidros sem supervisão. Utilize o interruptor de travamento dos vidros para evitar que os interruptores sejam acionados inadvertidamente.
- Certifique-se de remover a chave da ignição quando sair do veículo.

- Nunca deixe crianças pequenas desacompanhadas no veículo, especialmente se a chave estiver na ignição. Elas podem acionar os vidros e ficar presas. Crianças desacompanhadas no veículo podem envolver-se em graves acidentes.



EY12102

## OPERANDO O INTERRUPTOR DE TRAVAMENTO DOS VIDROS ELÉTRICOS

Se o interruptor de travamento dos vidros elétricos, localizado na porta do motorista, for pressionado, os vidros dos passageiros não poderão ser acionados.



## ATENÇÃO

Para evitar ferimentos graves ou fatais, observe o seguinte:

- Antes de fechar os vidros, certifique-se de que todos os ocupantes estejam afastados. Certifique-se também de que ninguém esteja com a cabeça, mãos ou braços para fora. Prender o pescoço, as mãos ou os braços no vidro que está sendo fechado pode resultar em ferimentos graves. Todas as pessoas que acionarem os interruptores dos vidros devem fazê-lo com cuidado.
- Quando estiver com crianças pequenas no veículo, não deixe que elas utilizem os interruptores dos vidros sem supervisão. Utilize o interruptor de travamento dos vidros para evitar que os interruptores sejam acionados inadvertidamente.
- Certifique-se de remover a chave da ignição quando sair do veículo.

- Nunca deixe crianças pequenas desacompanhadas no veículo, especialmente se a chave estiver na ignição. Elas podem acionar os vidros e ficar presas. Crianças desacompanhadas no veículo podem envolver-se em graves acidentes.

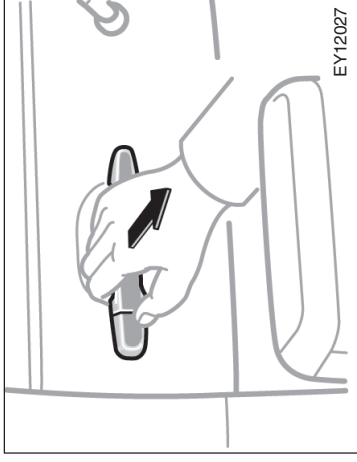
## Vidros laterais traseiros



**Para abrir o vidro lateral traseiro, puxe a trava totalmente para fora em sua direção.**

Antes de acionar a trava, certifique-se de que o vidro esteja completamente fechado.

## Porta traseira

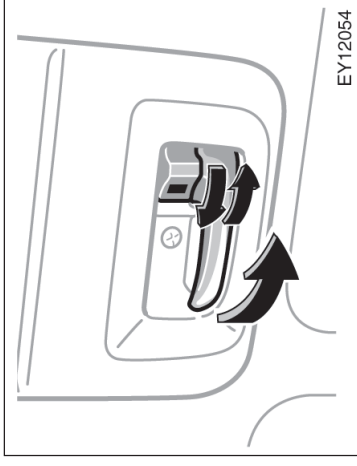


**Para abrir a porta traseira pelo lado de fora, puxe a maçaneta.**

A porta traseira será travada ou destravada ao acionar simultaneamente o interruptor de travamento das portas ou o controle remoto. (Consulte "Portas laterais" na página 1-2-9).

Ao fechar a porta traseira, certifique-se de que esteja completamente fechada.

Consulte "Precauções relativas à acomodação de bagagem" na página 2-10 para instruções sobre a colocação de bagagem.



**TRAVAMENTO E DESTRAVAMENTO USANDO O BOTÃO DE TRAVA INTERNO (com terço banco)**

**Para travar:** Pressione o botão para a esquerda.

**Para destravar:** Pressione o botão para a direita.

Para abrir a porta traseira, puxe a maçaneta.

A porta traseira será travada ou destravada ao acionar simultaneamente o interruptor de travamento ou de destravamento das portas respectivamente. (Consulte "Portas laterais" na página 1-2-9).

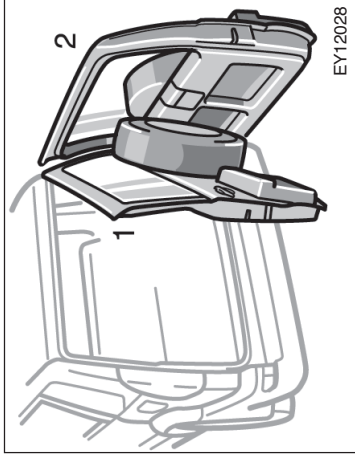
Ao fechar a porta traseira, certifique-se de que esteja completamente fechada.

Consulte "Precauções relativas à acomodação de bagagem" na página 2-10 para instruções sobre a colocação de bagagem.



### ATENÇÃO

- Mantenha a porta traseira fechada enquanto dirige. Além de evitar que a bagagem seja arremessada para fora do veículo, isto impedirá a entrada de gases de escapamento no interior do compartimento de passageiros.
- Quando o veículo estiver estacionado, se a porta traseira estiver aberta bloqueando as luzes de freio e lanternas traseiras, sinalizadores de direção traseiros ou retrorefletores traseiros, avise os outros motoristas sobre a presença do seu veículo através da colocação do triângulo de segurança.

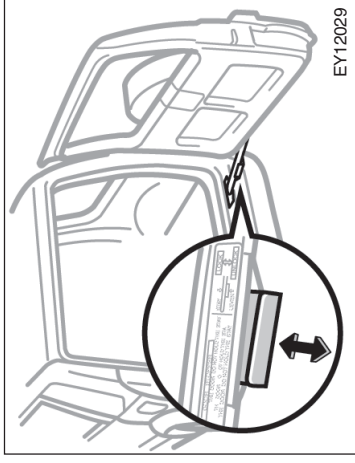


EY12028

### ABERTURA DA PORTA TRASEIRA

A porta traseira pode ser aberta conforme mostrado acima.

1. Posição parcialmente aberta
2. Posição totalmente aberta



EY12029

### LIMITADOR DA PORTA TRASEIRA

Para sua segurança, trave a porta traseira através do limitador quando for abri-la completamente.

Para travar: Empurre a alavanca.

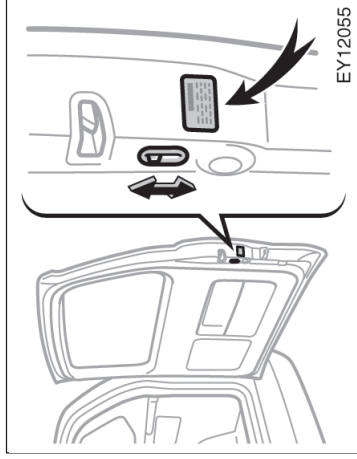
Para destravar: Puxe a alavanca.

Ao fechar a porta traseira, certifique-se de que o limitador esteja destravado.



## ATENÇÃO

- Ao manter a porta traseira aberta, use somente a alavanca de trava do limitador, sem tocar em outros componentes.
- Para evitar sérios ferimentos pessoais, tome cuidado para não prender as mãos no suporte da porta traseira durante o seu fechamento.



## TRAVA DE SEGURANÇA DA PORTA TRASEIRA (com terceiro banco)

Mova a alavanca para a posição de trava, conforme indicado na etiqueta.

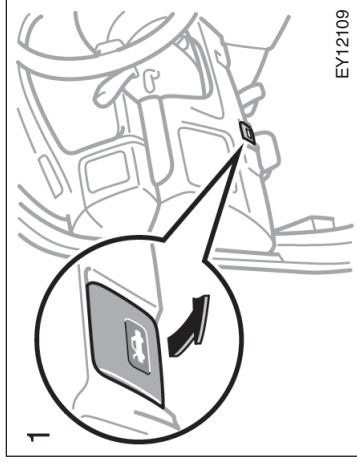
Sempre que houver crianças pequenas no veículo, trave as portas traseiras a fim de que não sejam abertas pelo lado de dentro, inadvertidamente.



## ATENÇÃO

Antes de dirigir o veículo, certifique-se de que as portas estejam fechadas e travadas, especialmente quando crianças pequenas estiverem no veículo. Junto com o uso apropriado do cinto de segurança, o travamento das portas ajuda a evitar que o motorista e os passageiros sejam atirados para fora do veículo em um acidente. Além disso, o dispositivo ajuda a evitar que as portas abram acidentalmente.

## Capô



EY12109

Para abrir o capô:

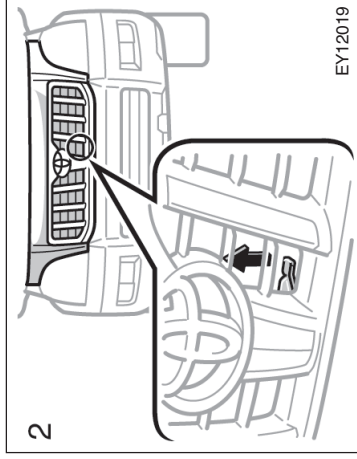
1. Puxe a alavanca de destravamento do capô. O capô se levantará levemente.



### ATENÇÃO

Antes de dirigir o veículo, certifique-se de que o capô esteja fechado seguramente. Caso contrário, ele poderá se abrir inesperadamente com o veículo em movimento e causar um acidente.

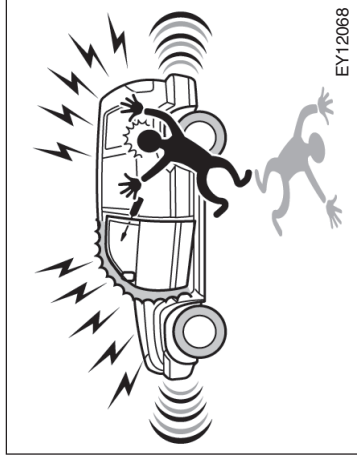
## Sistema antifurto



EY12019

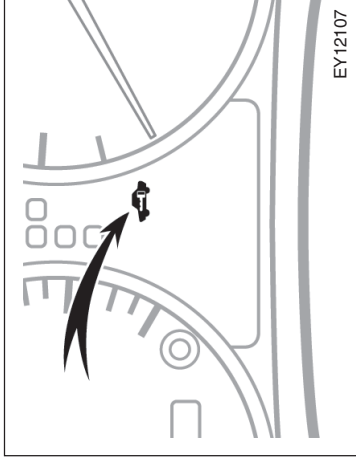
2. Coloque os dedos sob o capô, empurre a alavanca auxiliar para cima e levante o capô.

Antes de fechar o capô, certifique-se de que não foram deixados panos de limpeza, ferramentas, etc. em seu interior. A seguir, abaixe o capô e verifique se está completamente travado. Caso necessário, pressione suavemente sua borda dianteira para travá-lo.



O sistema aciona o alarme e as luzes piscam quando uma entrada forçada for detectada.

O alarme soa caso alguma das portas laterais, porta traseira ou capô seja destravado à força, ou caso o terminal da bateria seja desconectado e novamente ligado, enquanto o veículo estiver trancado.



#### **ATIVAÇÃO DO SISTEMA**

1. Gire a chave de ignição para a posição "LOCK" e remova-a.
  2. Verifique se todos os ocupantes saíram do veículo.
  3. Feche e trave todas as portas laterais, porta traseira e capô.
- A luz indicadora permanecerá acesa quando todas as portas laterais, porta traseira e capô forem fechados e travados.

Após 30 segundos, ela começará a piscar e o sistema estará ativado.

4. Certifique-se de que a luz indicadora comece a piscar antes de se afastar do veículo.

Nunca deixe qualquer ocupante no interior do veículo quando o sistema estiver ativado, pois se for destravado pelo lado de dentro, o sistema será acionado.

#### **Desativação do sistema**

O sistema será desativado em 30 segundos, antes de ser ativado automaticamente, se algumas das condições abaixo ocorrer:

- Alguma porta lateral, porta traseira ou capô for aberto;
- Alguma porta lateral ou a porta traseira for destravada;
- A chave for inserida na ignição;
- O terminal da bateria for reconectado.

#### **QUANDO O SISTEMA ESTIVER ATIVADO**

##### **Ativação do sistema**

O alarme será acionado se:

- Alguma das portas laterais for destravada ou aberta sem a chave ou controle remoto, ou a porta traseira ou capô forem forçados;

- O terminal da bateria for desconectado e então conectado novamente;

- For feita ligação direta.

A luz indicadora se acenderá quando o sistema for acionado.

Se o alarme for acionado e a chave não estiver na ignição, todas as portas laterais e a porta traseira serão automaticamente travadas de novo.

Após 28 segundos, o alarme será automaticamente desativado e a luz indicadora começará a piscar novamente.

#### **Reativação do alarme**

O sistema reativará o alarme automaticamente após o alarme parar de soar.

O alarme será novamente acionado sob as mesmas circunstâncias descritas em "Ativação do sistema".

#### **Interrompendo o alarme**

Para interromper o alarme, siga os procedimentos abaixo:

- Gire a chave de ignição da posição "LOCK" para a posição "ON";
- Destrave alguma das portas laterais ou a porta traseira com o controle remoto.

Estes procedimentos também cancelam o sistema.



## Tampa do reservatório de combustível

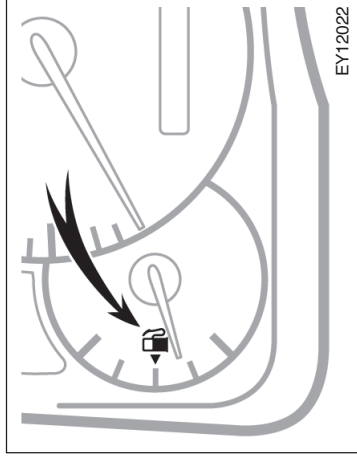
Se a bateria descarregar devido à falta de uso do veículo por um período prolongado, etc., o alarme irá disparar quando ela for recarregada ou substituída. Neste caso, destrave imediatamente alguma das portas laterais ou a porta traseira com o controle remoto a fim de interromper o alarme.

### TESTE DO SISTEMA

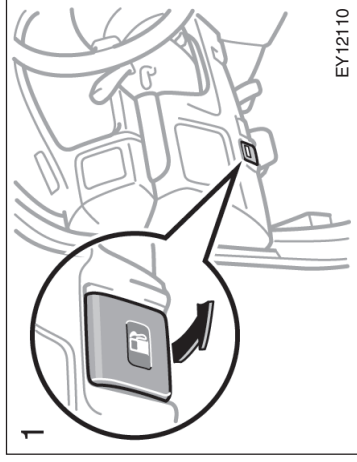
1. Abra todos os vidros.
  2. Ative o sistema conforme descrito anteriormente.
- As portas laterais e a porta traseira devem ser travadas com a chave. Certifique-se de aguardar até que a luz indicadora apague ou comece a piscar.
3. Destrave uma das portas laterais por dentro.
  4. O sistema deve acionar o alarme.
  5. Desative o alarme conforme descrito acima.

5. Repita esta operação para as demais portas e capô. Ao testar o capô, verifique também se o sistema é acionado quando o terminal da bateria é desconectado e novamente conectado.

Se o sistema não funcionar adequadamente, leve o veículo a uma Concessionária Autorizada Toyota para efetuar uma inspeção.



EY12022



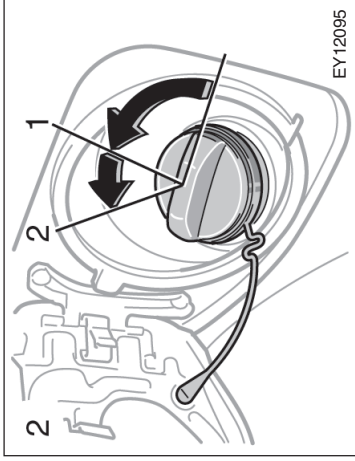
EY12110

1. Para abrir a tampa do reservatório de abastecimento, puxe a alavanca. Ao abastecer, desligue o motor.



### ATENÇÃO

- Não fume e mantenha faíscas ou chamas afastadas ao abastecer o reservatório. Os vapores de combustível são inflamáveis.
- Não remova a tampa imediatamente após abri-la. Em dias quentes, o combustível sob pressão pode provocar ferimentos, caso seja expelido para fora do reservatório, quando a tampa for removida repentinamente.

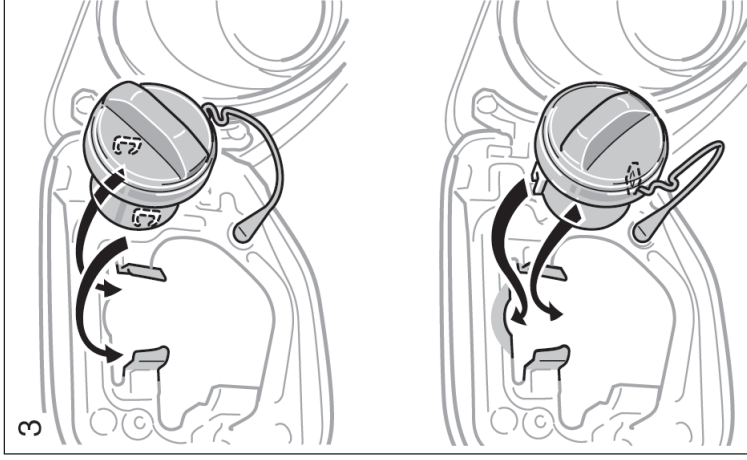


EY12095

2. Para remover a tampa do reservatório de combustível, gire-a 90° no sentido anti-horário (até a posição 1) e em seguida, gire-a mais 30° (até a posição 2). Aguarde alguns segundos para remover a tampa.

Embora um clique seja emitido ao girar a tampa até a posição 1, isto não indica que a tampa pode ser removida.

É comum ouvir um leve chiado ao abrir a tampa.



EY12118

3. A tampa removida pode ser colocada na face posterior da tampa do reservatório de abastecimento.

Posicione a tampa de forma que os ganchos fiquem virados para a esquerda ou direita, ou para cima e para baixo, e coloque-a no suporte na parte posterior da porta.

**Ao instalar a tampa, gire-a no sentido horário até ouvir um clique. Isto indica que a tampa está firmemente fechada.**

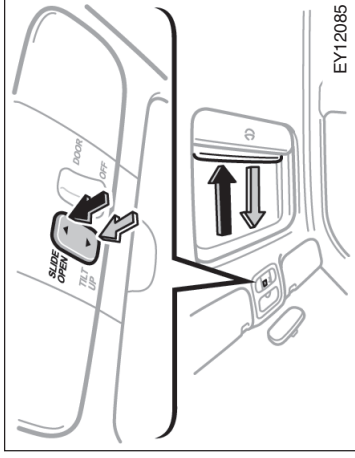


### ATENÇÃO

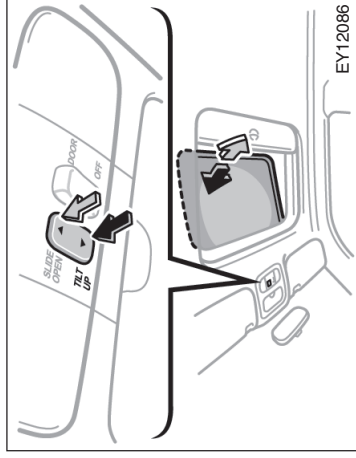
- Certifique-se de que a tampa esteja bem fechada para evitar derramamento em caso de acidente.
- Utilize apenas uma tampa para o reservatório de combustível genuína Toyota. Ela foi projetada para regular a pressão do reservatório.

## Teto solar elétrico

NOTA
<p>Observe as precauções abaixo. Caso contrário, a tampa poderá ser danificada ou sua abertura ficar mais difícil.</p> <ul style="list-style-type: none"><li>• Aplique força somente na direção de giro da tampa. Não puxe nem force a tampa.</li><li>• Durante a instalação, não aperte a tampa além do ponto em que o clique é emitido.</li></ul>



## Deslizar



## Inclinar

Para acionar o teto solar, use os interruptores localizados ao lado das luzes individuais.

A chave deverá estar posicionada em "ON". O protetor solar pode ser aberto e fechado manualmente.

### Deslizar –

Para abrir: Pressione o interruptor no lado indicado "SLIDE OPEN".

O teto irá abrir automaticamente. Para interromper o movimento do teto semi-aberto, pressione levemente o lado "SLIDE OPEN" ou "TILT UP".

O protetor solar e o teto solar irão abrir simultaneamente.

Quando o teto solar estiver aberto totalmente, o defletor irá levantar para reduzir a penetração de vento forte. O ângulo do defletor será ajustado conforme a velocidade do veículo.

Para fechar: Pressione e mantenha pressionado o lado assinalado "TILT UP" do interruptor.

O teto irá fechar automaticamente. Para interromper o movimento do teto semi-aberto, pressione levemente o lado "SLIDE OPEN" ou "TILT UP".

### **Inclinar –**

Para inclinar para cima: Pressione o lado identificado “TILT UP” no interruptor.

O teto irá inclinar para cima automaticamente. Para interromper o movimento do teto solar na posição semi-aberto, pressione levemente o lado “SLIDE OPEN” ou “TILT UP”.

Para inclinar para baixo: Pressione o lado identificado “SLIDE OPEN” no interruptor.

Você poderá interromper o movimento do teto solar na posição desejada. O teto irá mover enquanto o interruptor estiver pressionado e o movimento irá cessar quando o interruptor for liberado.

**Funcionamento com a chave removida:** Se ambas as portas dianteiras forem fechadas, o teto solar irá funcionar durante 43 segundos mesmo após o desligamento da chave de ignição. Entretanto em alguns modelos, o teto não irá fechar totalmente. O movimento irá cessar quando qualquer porta dianteira for aberta.

### **Proteção antiesmagamento:**

- Se algum objeto ficar preso entre o teto solar e a estrutura durante a operação de fechamento, o teto solar irá parar e abrir meio-curso, o movimento do defletor irá cessar e levantar totalmente.

- Se algum objeto ficar preso entre o teto solar e a estrutura durante o curso de inclinação, o movimento irá cessar e o teto solar irá abrir totalmente.

Se o teto solar for submetido a impacto forte, esta função poderá ser ativada mesmo que não haja objeto algum no curso.

### **NORMALIZAÇÃO DO TETO SOLAR**

**Se o teto solar não funcionar automaticamente ou se a proteção antiesmagamento não funcionar corretamente, normalize o teto solar.**

Para normalizar o teto solar, pressione e mantenha pressionado o lado assinalado “TILT UP” do interruptor do teto solar até que o teto esteja totalmente levantado e a seguir abaixe um pouco automaticamente.

Certifique-se de que o teto solar abra e feche automaticamente. Se o teto solar não funcionar corretamente, solicite a inspeção em uma Concessionária Autorizada Toyota.



### **ATENÇÃO**

Para evitar ferimentos graves, observe as instruções abaixo:

- Enquanto o veículo estiver em movimento, certifique-se de que a cabeça, as mãos e outras partes do corpo dos ocupantes estejam totalmente fora do curso de abertura do teto. A negligência poderá resultar em ferimentos graves se o veículo parar repentinamente ou for envolvido em algum acidente.
- Antes de fechar o teto solar, verifique se não há pessoas próximas ao teto solar. Certifique-se também de que não haja cabeça, mãos e outras partes do corpo de alguém próximas da abertura do teto. Se o pescoço, cabeça ou mãos forem presos durante o fechamento do teto, poderão ocorrer ferimentos graves ou até mesmo fatais. Antes de acionar o teto solar verifique se é seguro fazê-lo.
- Remova a chave de ignição quando sair do veículo.

- Nunca permita pessoas (principalmente crianças pequenas) desacompanhadas no veículo, especialmente quando a chave de ignição estiver inserida. As crianças poderão acionar os interruptores do teto solar e ficarem presas. Pessoas desacompanhadas (especialmente crianças) no veículo estão sujeitas a acidentes graves.
- Não permita que ninguém se sente na carroçaria do veículo, ao redor da abertura do teto.
- Jamais teste a função antiesmagamento intencionalmente, usando alguma parte do próprio corpo, uma vez que isto poderá resultar em ferimentos graves ou fatais.
- A função de proteção antiesmagamento poderá não funcionar se algum objeto ficar preso imediatamente antes que o teto solar esteja totalmente fechado.

# Seção 1

## FUNCIONAMENTO DOS INSTRUMENTOS E CONTROLES

### Capítulo 1-3

#### Bancos, Cintos de Segurança, Volante e Espelhos

- Bancos
- Bancos dianteiros
- Bancos traseiros
- Apoios de cabeça
- Descansa-braço
- Aquecedores do banco
- Cintos de segurança
- Sistema de airbag do motorista e passageiro dianteiro
- Sistema de airbags laterais e airbags de cortina
- Sistema de segurança para crianças

#### Bancos

Enquanto o veículo estiver em movimento, todos os ocupantes devem manter os encostos dos bancos na posição vertical, sentar-se corretamente e utilizar adequadamente os cintos de segurança.



#### ATENÇÃO

- Não dirija o veículo enquanto todos os ocupantes não estiverem sentados adequadamente. Não permita que se sentem no encosto rebatido do banco traseiro ou no compartimento de bagagem. Se estiverem sentados inadequadamente sem os cintos de segurança, poderão ocorrer graves ferimentos no caso de uma freada brusca ou colisão.
- Durante a condução, não permita que os passageiros fiquem em pé ou troquem de assento. Poderão ocorrer ferimentos graves no caso de uma freada brusca ou colisão.

#### Bancos dianteiros — — Precauções quanto aos bancos dianteiros

#### Banco do motorista



#### ATENÇÃO

O sistema de airbag do motorista inflama com força considerável, e podem causar sérios ferimentos ou até mesmo a morte especialmente se o motorista estiver muito próximo do airbag.

Uma vez que a zona de risco para o airbag do motorista são os primeiros 50 – 75 mm da área de inflagem, posicionar-se a 250 mm do airbag do motorista oferece uma margem de segurança. Esta distância é medida entre o centro do volante de direção e os ossos da caixa torácica. Se você estiver sentado em uma distância abaixo de 250 mm, poderá mudar sua posição de condução em diversas maneiras:

- Mova o banco o mais para trás possível de forma a alcançar os pedais confortavelmente.

### Banco do passageiro dianteiro

- Recline levemente o encosto do banco. Embora os projetos sejam diferentes, muitos motoristas podem alcançar a distância de 250 mm, mesmo que o banco do motorista esteja totalmente deslocado para frente, simplesmente reclinando o encosto. Se reclinar o encosto do banco dificultar a visão da estrada, use uma almofada firme e não escorregadia, ou levante o banco se o projeto do veículo permitir.
- Caso o volante de direção seja ajustável, incline-o para baixo. Isto mantém o airbag voltado para o seu peitoral ao invés de sua cabeça ou pescoço.

O banco deve ser ajustado como recomendado acima, porém mantendo o controle dos pedais, volante de direção, e visão dos controles do painel de instrumentos.

### Bancos dianteiros (com airbags laterais)



#### ATENÇÃO

O airbag do passageiro também infla com força considerável, e pode causar sérios ferimentos ou até mesmo a morte especialmente se o passageiro estiver muito próximo ao airbag. O banco do passageiro deve estar o mais distante possível do airbag com o encosto ajustável para que o passageiro permaneça em posição ereta.



#### ATENÇÃO

Os airbags laterais estão instalados nos bancos do motorista e do passageiro dianteiro.

- Não fique encostado à porta dianteira quando o veículo estiver em movimento, pois o airbag lateral é disparado com uma considerável velocidade e força. Caso contrário, poderão ocorrer ferimentos graves ou fatais.
- Não use acessórios no banco que possam cobrir a área de atuação dos airbags laterais. Tais acessórios podem evitar que os airbags laterais sejam corretamente ativados, provocando ferimentos graves ou fatais.

## Bancos dianteiros — — Precauções relativas à regulagem do banco

- Não modifique nem substitua os bancos ou estofamento dos bancos equipados com airbags laterais. Tais alterações podem impedir que o sistema do airbag lateral seja corretamente ativado, poderá ainda desativar o sistema ou provocar o acionamento acidental dos airbags laterais, resultando em ferimentos graves ou fatais.

Regule o banco do motorista de maneira que os pedais, volante e controles do painel fiquem acessíveis.



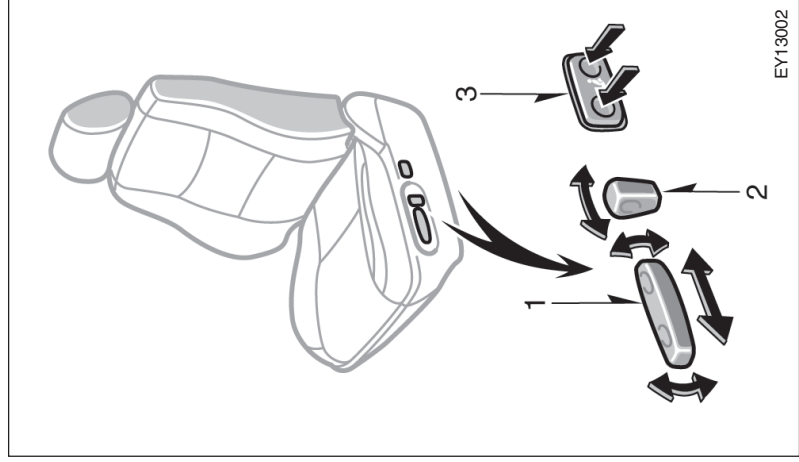
### ATENÇÃO

- Não regule o banco com o veículo em movimento, pois ele poderá mover-se subitamente fazendo o motorista perder o controle do veículo.
- Ao regular o banco, tenha cuidado para não atingir algum passageiro ou bagagem.
- Após regular o banco, tente movimentá-lo para a frente e para trás a fim de certificar-se de que esteja firmemente travado na posição.
- Após regular o encosto, exerça pressão com o corpo para certificar-se de que esteja travado na posição.

- Não coloque objetos sob os bancos, pois eles poderão interferir no mecanismo de travamento ou acionar inesperadamente a alavanca de ajuste. O banco poderá se movimentar repentinamente, causando a perda de controle do veículo.
- Durante a regulagem, não coloque as mãos ou dedos sob o assento ou próximas às partes móveis. Caso contrário, poderão ocorrer ferimentos.



## — Regulagem dos bancos dianteiros (banco elétrico)



- 1. INTERRUPTOR DE AJUSTE DE POSIÇÃO DO BANCO, ÂNGULO DO ASSENTO E ALTURA DO BANCO**

Mova o interruptor de ajuste à posição desejada.

Soltar o interruptor irá interromper o movimento do banco naquela posição.

Não coloque objetos sob os bancos dianteiros uma vez que poderão interferir no movimento do banco.

- 2. INTERRUPTOR DE AJUSTE DO ÂNGULO DO ENCOSTO DO BANCO**
- Mova o interruptor de controle à posição desejada

Soltar o interruptor irá interromper o movimento do banco naquela posição.



### ATENÇÃO

Evite reclinar o encosto dos bancos além do necessário. Os cintos de segurança proporcionam máxima proteção no caso de colisões frontais ou traseiras quando o motorista e o passageiro estiverem sentados em posição ereta e bem apoiados no encosto. Caso esteja reclinado, o cinto poderá deslizar na cintura e pressionar diretamente sobre o abdômen ou o pescoço poderá estar no curso do cinto. Em uma colisão frontal, quanto mais inclinados estiverem os bancos, maiores serão os riscos de ferimentos graves ou fatais.

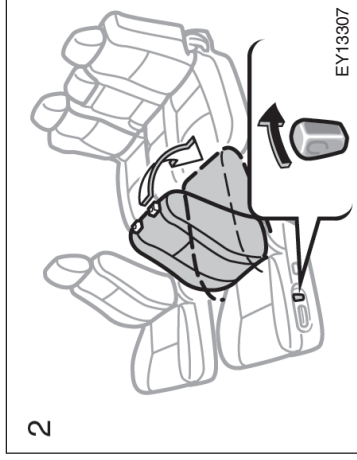
- 3. INTERRUPTOR DE AJUSTE DO SUPORTE LOMBAR DO BANCO**

Pressione o interruptor de ajuste para qualquer lado.

A ação do suporte lombar irá alterar enquanto o interruptor estiver pressionado.

**Bancos traseiros (sem terceiro banco) —**  
**— Precauções relativas à regulagem do banco**

**— Abaixando o encosto do banco (banco elétrico)**



**ATENÇÃO**

- Não regule o banco com o veículo em movimento.
- Ao regular o banco, tenha cuidado para não atingir algum passageiro ou bagagem.
- Após regular o encosto, exerça pressão com o corpo para certificar-se de que esteja travado na posição.
- Ao retornar o banco à posição vertical, observe as precauções abaixo para evitar ferimentos, em caso de colisão ou frenagem brusca. Verifique se o banco está devidamente travado, empurrando a extremidade superior do encosto para a frente e para trás, ou tentando levantar a borda do assento. Se isto não for feito, o cinto de segurança não funcionará corretamente. Certifique-se de que todos os cintos de segurança não estejam torcidos ou presos no banco, e se estão devidamente dispostos na posição correta, prontos para serem usados.

1. Remova o apoio de cabeça. Pressione para frente o interruptor de ajuste de posição do banco para deslizar o banco dianteiro para frente o máximo possível.

2. Mova para trás o interruptor de ajuste do ângulo do encosto do banco para rebater o encosto do banco.

Após retornar o banco à posição original, reinstale o apoio de cabeça.

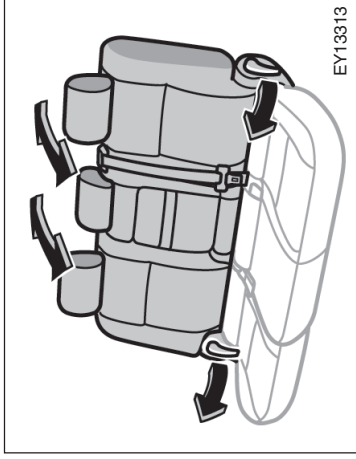


**ATENÇÃO**

- Não dirija se houver passageiros sentados no banco rebatido; use o banco na posição normal.
- Quando retornar os bancos à posição original. Reinstale o apoio de cabeça.

## — Regulagem do banco traseiro

Rebater o banco aumentará o espaço do compartimento de bagagens. Consulte “Precauções relativas à acomodação de bagagem” na página 2-10.



### ALAVANCA DE AJUSTE DO ÂNGULO DO ENCOSTO

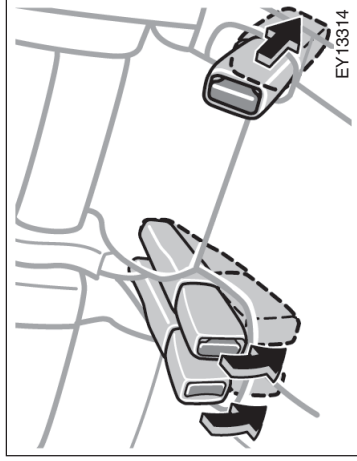
Incline-se para a frente e puxe a alavanca de liberação da trava. Em seguida, incline-se para trás até atingir o ângulo desejado e solte a alavanca.



### ATENÇÃO

Para reduzir o risco de deslizamento sob o cinto de segurança em caso de colisão, evite reclinar o encosto do banco além do necessário. Os cintos de segurança proporcionam máxima proteção, em caso de colisão frontal ou traseira, quando os passageiros estiverem sentados em ângulo reto, bem apoiados no encosto. Se o encosto estiver reclinado, o cinto poderá deslizar acima do quadril e fazer pressão diretamente sobre o abdômen. Portanto, na eventualidade de uma colisão frontal, o risco de ferimentos graves ou fatais poderá aumentar se o ângulo de inclinação for excessivo.

## — Rebatendo o banco traseiro



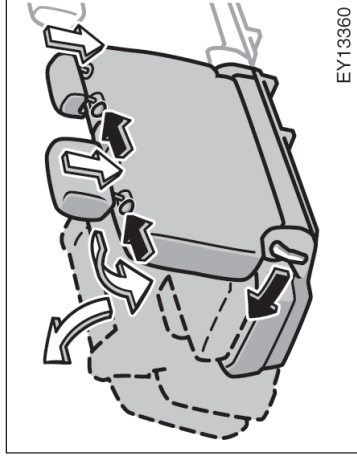
### ANTES DE REBATER O BANCO TRASEIRO

Posicione as fivelas dos cintos de segurança do banco traseiro conforme mostrado na ilustração.

Isto evitará que as fivelas caiam quando o banco for rebatido.

### NOTA

*As fivelas dos cintos de segurança devem ser guardadas antes de rebater o banco traseiro.*



### REBATENDO O BANCO TRASEIRO

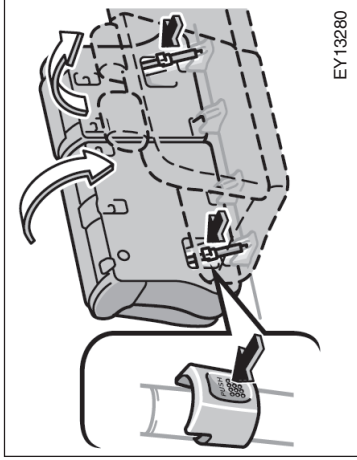
Abaixe completamente o apoio de cabeça. Para rebater o banco, puxe a alavanca de ajuste do ângulo do encosto, mova o encosto para baixo e puxe o banco para a frente.



### ATENÇÃO

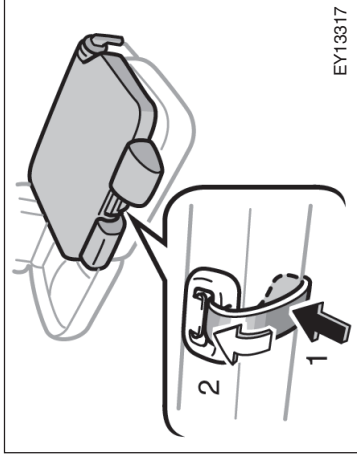
- Certifique-se de que os ocupantes e bagagem estejam afastados do banco. Somente então segure-o e mova-o lentamente. Caso contrário, os ocupantes poderão se ferir ou a bagagem poderá ser danificada, se o banco os atingir.
- Para evitar ferimentos graves, não se sente sobre o banco rebatido.

Rebater o banco aumentará o espaço do compartimento de bagagens. Consulte “Precauções relativas à acomodação de bagagem” na página 2-10.



### RETORNANDO O BANCO TRASEIRO

Pressione o botão para destravar o banco, mova todo o banco para baixo e então levante o encosto.



Se não for possível levantar o encosto do banco devido ao travamento do cinto de segurança, não tente forçá-lo. Para destravar o cinto, pressione a borda dianteira inferior da almofada do encosto a fim de aumentar a folga do cinto (1) e deixe o cinto retrair-se um pouco (2).



### ATENÇÃO

Ao retornar o banco à posição vertical, observe as precauções abaixo para evitar ferimentos, em caso de colisão ou frenagem brusca.

- Tome cuidado para não prender as mãos ou pés no banco.
- Verifique se o banco está devidamente travado, empurrando a extremidade superior do encosto para a frente e para trás, ou tentando levantar a borda do assento. Se isto não for feito, o cinto de segurança não funcionará corretamente.
- Certifique-se de que os cintos de segurança não estejam torcidos ou presos sob o banco, e se estão devidamente dispostos na posição correta, prontos para serem usados.

## Bancos traseiros (com terceiro banco) —

### — Precauções relativas à regulagem do banco



#### ATENÇÃO

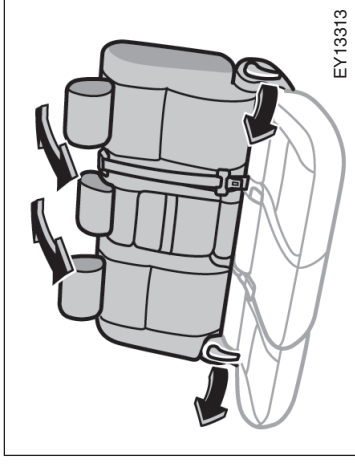
- Não regule o banco com o veículo em movimento.
- Ao regular o banco, tenha cuidado para não atingir algum passageiro ou bagagem.
- Alinhe ambos os encostos no mesmo ângulo quando houver um ocupante na posição central do terceiro banco. Caso contrário, não será possível usar o cinto de segurança corretamente, o que poderá causar sérios ferimentos em caso de colisão.
- Após regular o encosto, exerça pressão com o corpo para certificar-se de que esteja travado na posição.

Ao retornar o banco à posição vertical, observe as precauções abaixo para evitar ferimentos, em caso de colisão ou frenagem brusca.

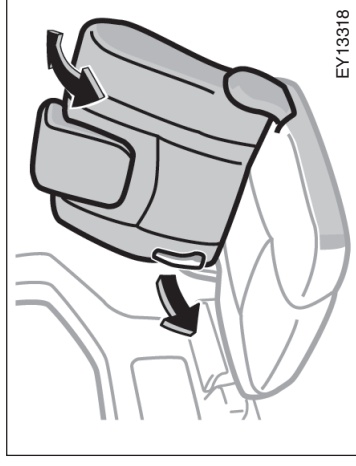
- Verifique se o banco está devidamente travado, empurrando a extremidade superior do encosto para a frente e para trás, ou tentando levantar a borda do assento. Se isto não for feito, o cinto de segurança não funcionará corretamente.
- Certifique-se de que todos os cintos de segurança não estejam torcidos ou presos no banco, e se estão devidamente dispostos na posição correta, prontos para serem usados.

Rebater o banco aumentará o espaço do compartimento de bagagens. Consulte “Precauções relativas à acomodação de bagagem” na página 2-10.

## — Regulagem do banco traseiro



Segundo banco



Terceiro banco

## — Movendo o segundo banco para obter acesso ao terceiro banco

### ALAVANCA DE AJUSTE DO ÂNGULO DO ENCOSTO

Incline-se para a frente e puxe a alavanca de liberação da trava. Em seguida, incline-se para trás até atingir o ângulo desejado e solte a alavanca.

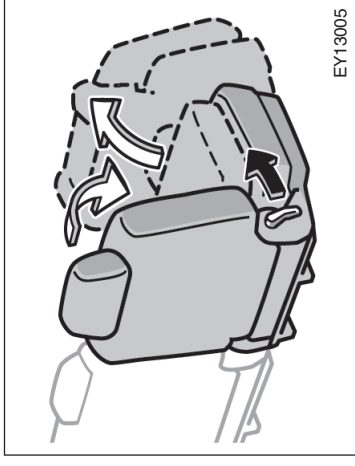
**Somente terceiro banco:** Quando houver um passageiro na posição central, alinhe ambos os encostos no mesmo ângulo.



### ATENÇÃO

- Somente terceiro banco: Alinhe ambos os encostos no mesmo ângulo, quando houver um passageiro na posição central do terceiro banco. Caso contrário, não será possível colocar o cinto de segurança corretamente, o que poderá causar graves ferimentos pessoais em caso de colisão.

- Para reduzir o risco de deslizamento sob o cinto de segurança em caso de colisão, evite reclinar o encosto do banco além do necessário. Os cintos de segurança proporcionam máxima proteção, em caso de colisão frontal ou traseira, quando os passageiros estiverem sentados em ângulo reto, bem apoiados no encosto. Se o encosto estiver inclinado, o cinto poderá deslizar acima do quadril e fazer pressão diretamente sobre o abdômen. Portanto, na eventualidade de uma colisão frontal, o risco de ferimentos graves ou fatais poderá aumentar se o ângulo de inclinação for excessivo.



EY13005

Para obter acesso ao terceiro banco, rebata o banco puxando a alavanca de ajuste do ângulo do encosto. O banco será automaticamente levantado.

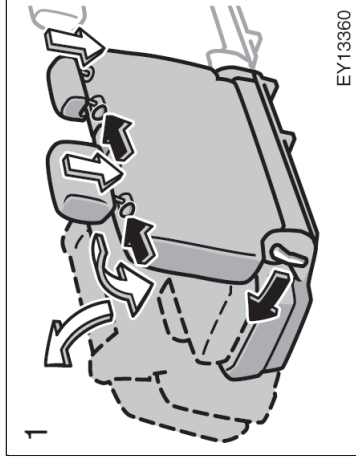
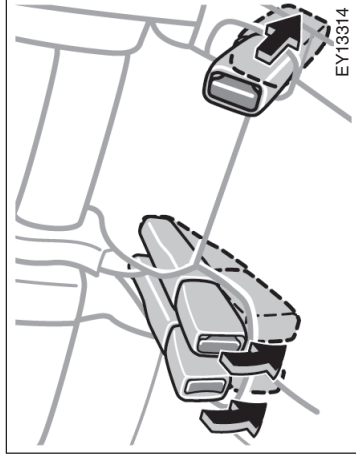
Para retornar o banco à posição original, pressione o botão para destravá-lo, mova todo o banco para baixo e então levante o encosto.

## — Rebatendo o segundo banco



### ATENÇÃO

- Ao retornar o banco à posição vertical, verifique se ele está devidamente travado, empurrando a extremidade superior do encosto para a frente e para trás, ou tentando levantar a borda do assento.
- Se o travamento do banco não estiver correto, o cinto de segurança não funcionará satisfatoriamente.



### ANTES DE REBATER O SEGUNDO BANCO

Posicione as fivelas dos cintos de segurança do segundo banco conforme mostrado na ilustração.

Isto evitará que as fivelas caiam quando o banco for rebatido.

### REBATENDO O SEGUNDO BANCO

Abaixe completamente o apoio de cabeça. Para rebater o banco, puxe a alavanca de ajuste do ângulo do encosto, mova o encosto para baixo e puxe o banco para a frente.

### NOTA

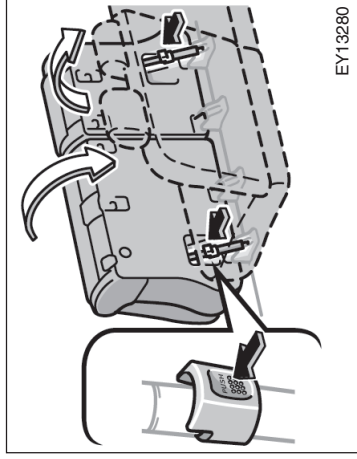
*As fivelas dos cintos de segurança devem ser guardadas antes de rebater o segundo banco.*





## ATENÇÃO

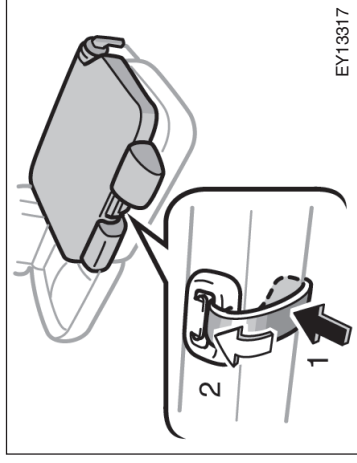
- Certifique-se de que os ocupantes e bagagem estejam afastados do banco. Somente então segure-o e mova-o lentamente. Caso contrário, os ocupantes poderão se ferir ou a bagagem poderá ser danificada, se o banco os atingir.
- Para evitar ferimentos graves, não se sente sobre o banco rebatido.



EY13280

Rebater o segundo banco aumentará o espaço para os passageiros do terceiro banco.

**RETORNANDO O SEGUNDO BANCO**  
Pressione o botão para destravar o banco, mova todo o banco para baixo e então levante o encosto.

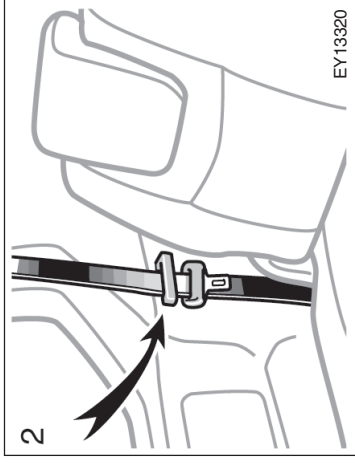
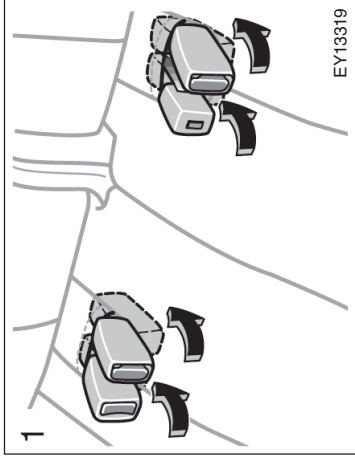


EY13317

Se não for possível levantar o encosto do banco devido ao travamento do cinto de segurança, não tente forçá-lo. Para destravar o cinto, pressione a borda dianteira inferior da almofada do encosto a fim de aumentar a folga do cinto (1) e deixe o cinto retrair-se um pouco (2).

## — Rebatendo o terceiro banco

<p><b>⚠ ATENÇÃO</b></p> <p>Ao retornar o banco à posição vertical, observe as precauções abaixo para evitar ferimentos graves ou fatais, em caso de colisão ou frenagem brusca.</p> <ul style="list-style-type: none"><li>• Tome cuidado para não prender as mãos ou pés no banco.</li><li>• Verifique se o banco está devidamente travado, empurrando a extremidade superior do encosto para a frente e para trás, ou tentando levantar a borda do assento. Se isto não for feito, o cinto de segurança não funcionará corretamente.</li><li>• Certifique-se de que os cintos de segurança não estejam torcidos ou presos sob o banco, e se estão devidamente dispostos na posição correta, prontos para serem usados.</li></ul>
---



### ANTES DE REBATER O TERCEIRO BANCO

1. Posicione as fivelas dos cintos de segurança do terceiro banco conforme mostrado na ilustração.

Isto evitará que as fivelas caiam quando o banco for rebatido.

### NOTA

*As fivelas dos cintos de segurança devem ser guardadas antes de rebater o terceiro banco.*

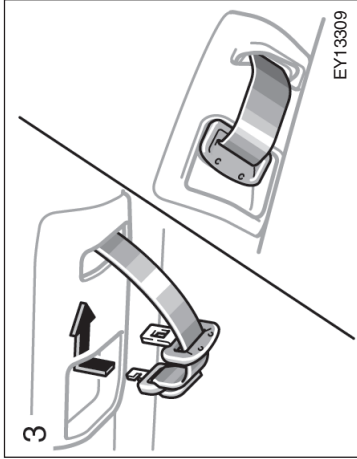
2. Certifique-se de que os cintos diagonais passem pela presilha ao rebater o terceiro banco.

Isto evitará que o cinto seja danificado.

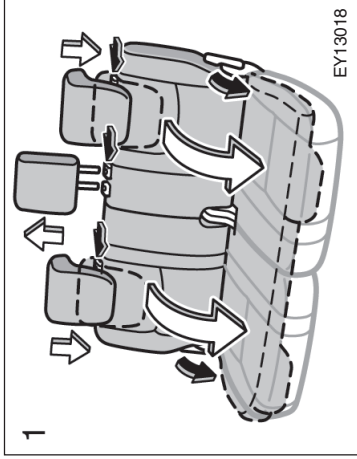


**ATENÇÃO**

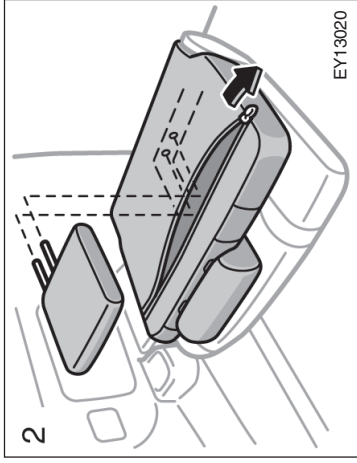
O cinto deverá ser removido da presilha quando for novamente utilizado.



EY13309



EY13018



EY13020

3. Para guardar o cinto de segurança central, puxe-o levemente para fora de sua cobertura. Ele retrairá um pouco, automaticamente. Vire-o para trás conforme mostrado e insira-o na abertura de sua cobertura. Certifique-se de que as linguetas estejam firmemente travadas na cobertura.

#### REBATENDO O TERCEIRO BANCO

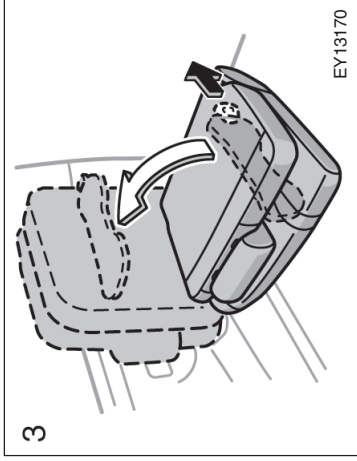
1. Abaixee completamente os apoios de cabeça das posições externas e remova o apoio de cabeça da posição central. Destrave os encostos e rebata-os.

Rebater o terceiro banco aumentará o espaço do compartimento de bagagens. Consulte “Precauções relativas à acomodação de bagagem” na página 2-10.

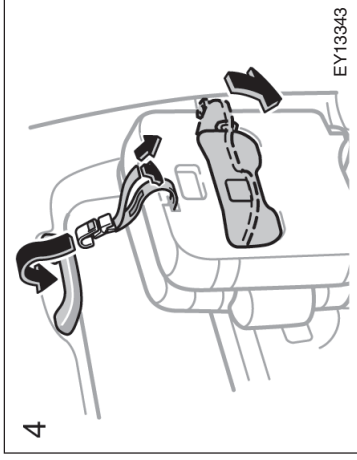
2. Abra o zíper e guarde o apoio de cabeça central atrás do encosto direito.

#### NOTA

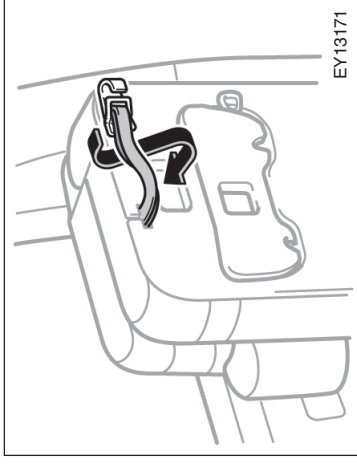
*Os cintos de segurança devem ser guardados antes de rebater o encosto do banco.*



3. Destrave o encaixe inferior do banco e mova o banco para o lado conforme mostrado na ilustração.



4. Abaixar o encaixe do banco contra o assento. Retire a cinta de fixação de seu suporte e prenda-a na alça de assistência. Puxe a extremidade da cinta para eliminar a folga e fixe-a com o velcro.




- Ao retornar o terceiro banco para a posição original, guarde a cinta de fixação em seu suporte de forma que fique virada conforme mostrado na ilustração. Certifique-se de reinstalar o apoio de cabeça central.

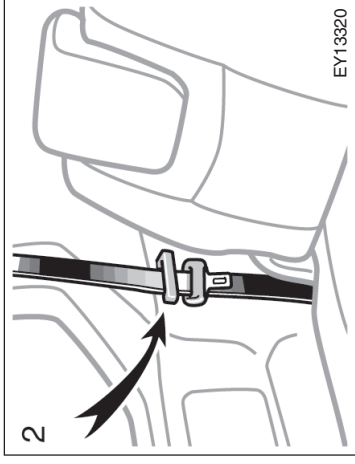
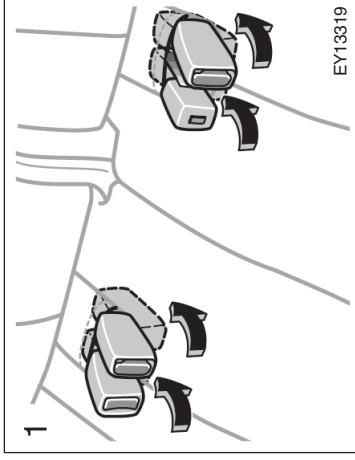


### ATENÇÃO

Ao rebater o terceiro banco, prenda firmemente o banco ajustando o comprimento da cinta de fixação. Caso contrário, poderão ocorrer ferimentos pessoais em caso de frenagem brusca ou colisão.

## — Removendo o terceiro banco

 <b>ATENÇÃO</b>
<p>Ao retornar o banco à posição vertical, observe as precauções abaixo para evitar ferimentos graves ou fatais, em caso de colisão ou frenagem brusca.</p> <ul style="list-style-type: none"><li>• Verifique se o banco está devidamente travado, empurrando sua extremidade superior para a frente e para trás, ou tentando levantar a borda do assento. Certifique-se de reinstalar o apoio de cabeça central. Se isto não for feito, o cinto de segurança não funcionará corretamente.</li><li>• Certifique-se de que os cintos de segurança não estejam torcidos ou presos no encosto do banco, e se estão devidamente dispostos na posição correta, prontos para serem usados.</li></ul>



## ANTES DE REMOVER O TERCEIRO BANCO

1. Posicione as fivelas dos cintos de segurança do terceiro banco conforme mostrado na ilustração.

Isto evitará que as fivelas caiam quando o banco for removido.

### NOTA

*As fivelas dos cintos de segurança devem ser guardadas antes de remover o terceiro banco.*

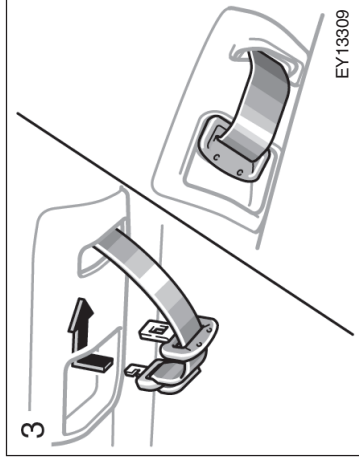
2. Certifique-se de que os cintos diagonais passem pela presilha ao remover o terceiro banco.

Isto evitará que o cinto seja danificado.

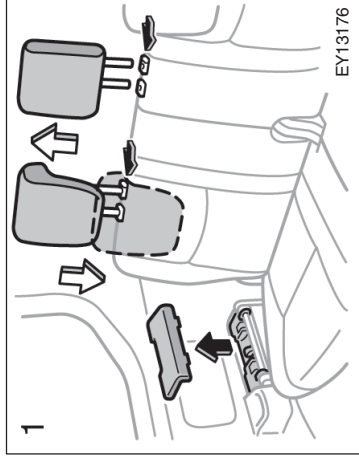


### ATENÇÃO

O cinto deverá ser removido da presilha quando for novamente utilizado.

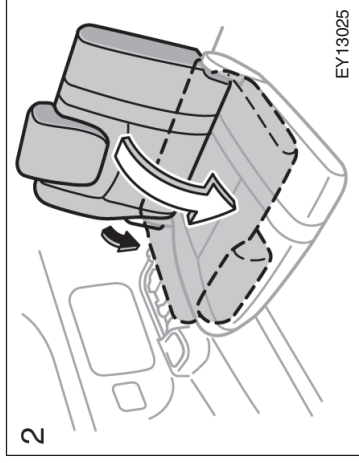


3. Para guardar o cinto de segurança central, puxe-o levemente para fora de sua cobertura. Ele retrairá um pouco, automaticamente. Vire-o para trás conforme mostrado e insira-o na abertura de sua cobertura. Certifique-se de que as lingüetas estejam firmemente travadas na cobertura.



#### REMOVENDO O TERCEIRO BANCO

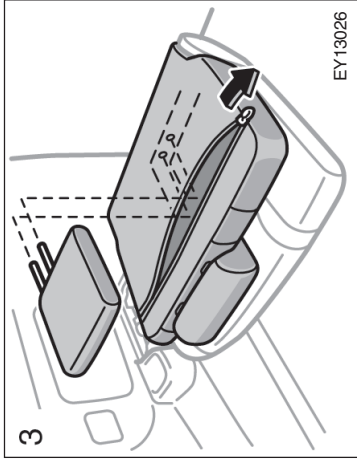
1. Abaixar completamente os apoios de cabeça das posições externas. Retire o apoio de cabeça da posição central e a cobertura da trava do banco.



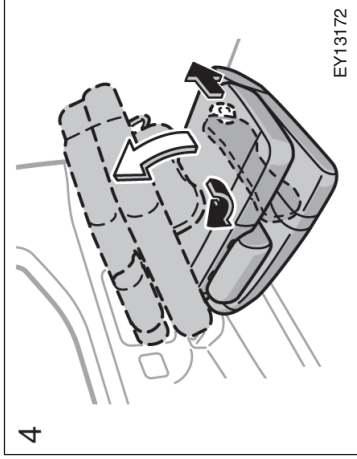
2. Destrave o encosto e rebata-o.

#### NOTA

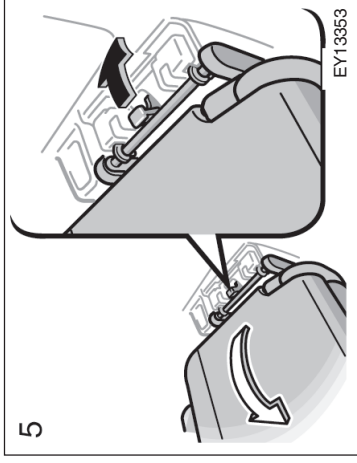
*Os cintos de segurança devem ser guardados antes de remover o banco.*



- Abra o zíper e guarde o apoio de cabeça central atrás do encosto direito.



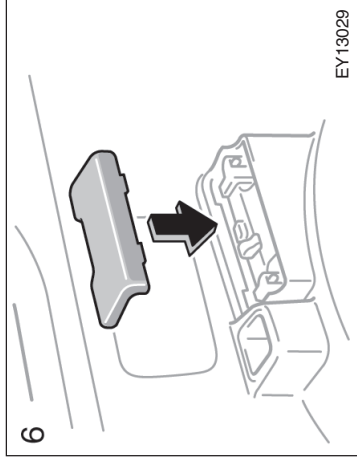
- Destrave o encaixe inferior do banco e mova o banco para cima conforme mostrado na ilustração. Abaixar o encaixe do banco contra o assento. Em seguida, coloque o banco no assoalho.



- Empurre a alavanca de liberação da trava do banco para fora para destravar a trava. Em seguida, puxe todo o banco para cima e remova-o.

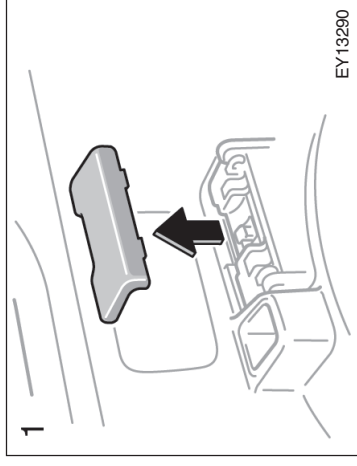
A remoção do terceiro banco aumentará o compartimento de bagagens. Consulte "Precauções relativas à acomodação de bagagem" na página 2-10.

## — Reinstalando o terceiro banco



**⚠ ATENÇÃO**

- Não deixe o banco removido, solto no interior do veículo.
- Verifique se o banco está devidamente travado, empurrando sua extremidade superior para a frente e para trás, ou tentando levantar a borda do assento. Se isto não for feito, o cinto de segurança não funcionará corretamente.



## 6. Instale a cobertura da trava do banco.

Ao retornar o terceiro banco para a posição original, certifique-se de reinstalar o apoio de cabeça central.

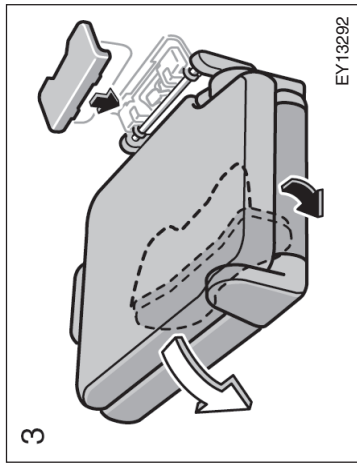
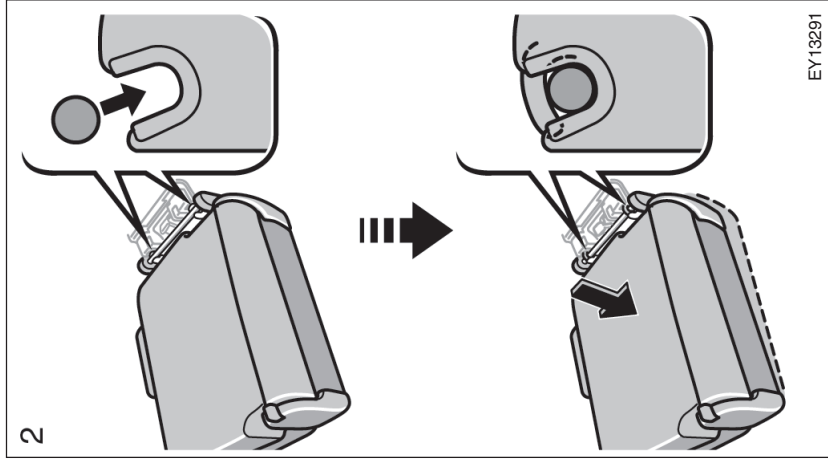
## 1. Remova a cobertura da trava do banco.

**NOTA**

*Evite colocar objetos pesados sobre o banco removido. As pontas metálicas do encaixe inferior do banco poderão ser danificadas, impossibilitando a reinstalação do banco.*

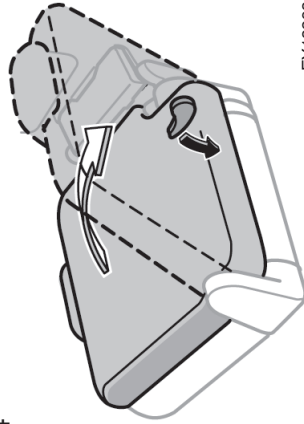


2. Segure o banco e encaixe a haste do banco na trava. Então coloque o banco no assento. Pressione o encosto para baixo a fim de travar firmemente o banco na carroçaria.



3. Puxe o encaixe inferior para baixo na parte inferior do assento. Mova todo o banco para baixo. Em seguida, instale a cobertura da trava do banco.

4



EY13293

4. Levante o encosto enquanto empurra a alavanca de ajuste do ângulo do encosto para baixo.

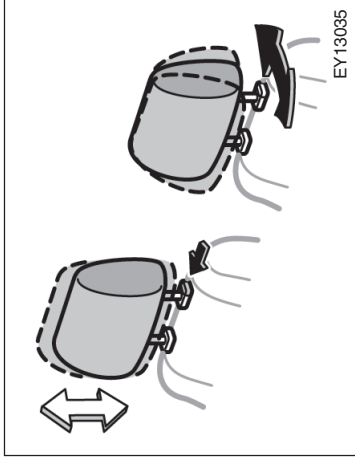


### ATENÇÃO

Ao remover ou reinstalar o banco, observe as precauções abaixo para evitar ferimentos graves ou fatais.

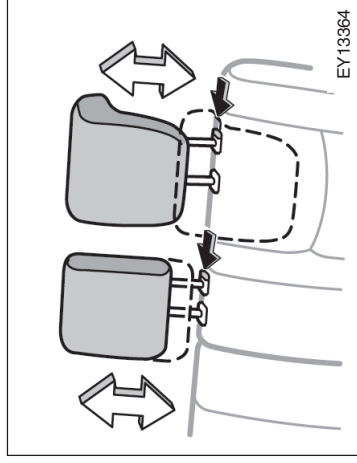
- Não rebata nem remova o banco enquanto o veículo estiver em movimento.
- Tome cuidado para não prender as mãos ou pés no banco.

## Apoios de cabeça



EY13035

### Tipo A



EY13364

### Tipo B

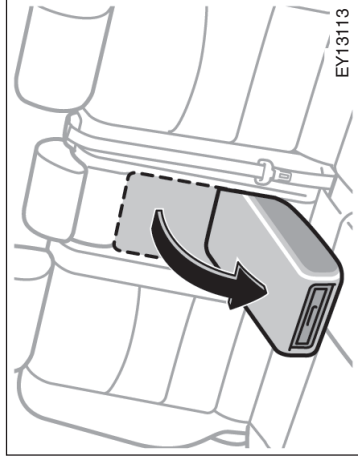
- Tome cuidado para não atingir outras pessoas com o banco removido nem deixe-o cair sobre si próprio.

- Após rebater ou instalar o banco, empurre-o para a frente e para trás para certificar-se de que esteja travado na posição.

Para evitar ferimentos graves ou fatais em caso de frenagem brusca ou colisão:

- Não se sente nem coloque qualquer objeto sobre o encosto rebatido durante a condução do veículo.
- Não deixe o banco removido solto no interior do veículo.
- Não se sente nem coloque qualquer objeto sobre o banco removido.
- Ao reinstalar o banco, tome cuidado para não ser atingido por ele e para não atingir o interior do veículo.
- Instale cada banco na mesma posição em que estava antes de ser removido. Caso contrário, os cintos de segurança dos passageiros do terceiro banco não poderão ser usados corretamente.

## Descansa-braço



Apoio de cabeça central (tipo B) — Quando houver um passageiro no banco central traseiro ou na posição central do segundo banco, sempre puxe o apoio de cabeça central para cima para a posição travada.

O apoio de cabeça é mais efetivo quando fica próximo à cabeça do ocupante. Portanto, não use uma almofada no encosto.



### ATENÇÃO

- Regule a parte central do apoio de cabeça de maneira que fique o mais próximo possível da região das orelhas.
- Após ajustar o apoio de cabeça, certifique-se de que esteja travado na posição correta.
- Não dirija com os apoios de cabeça removidos.

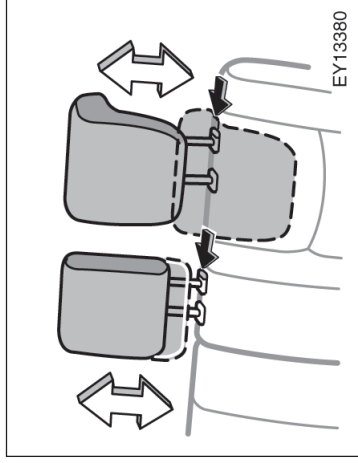
## Tipo C

**Para maior segurança e conforto, ajuste o apoio de cabeça antes de dirigir.**

Para levantar: Puxe para cima.

Para abaixar: Empurre para baixo enquanto pressiona o botão de liberação da trava.

Apoios de cabeça dianteiros (tipo A) — Em alguns modelos, também é possível mover os apoios de cabeça para a frente e para trás. Se desejar ajustá-los dessa maneira, puxe-os ou empurre-os.



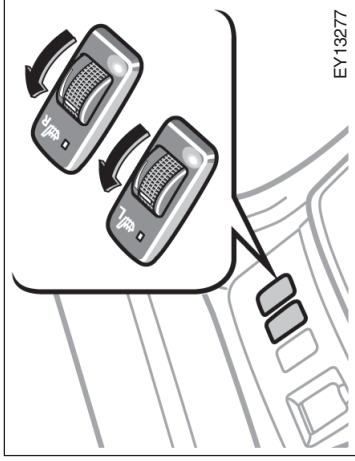
## Traseiro

Para usar o descansa-braço, puxe-o conforme indicado na ilustração.

### NOTA

*Para evitar danos ao descansa-braço, não coloque objetos pesados sobre ele.*

## Aquecedores do banco



Para acionar o aquecedor do banco, pressione os interruptores (“L”) para o banco dianteiro esquerdo e interruptor (“R”) para o banco dianteiro direito. Neste momento a luz de advertência irá acender para indicar que o aquecedor está funcionando.

Para ajustar a temperatura desejada, mova o interruptor para a frente ou para trás.

**Para desligar o aquecedor, pressione novamente o interruptor.**

Para que os aquecedores funcionem a chave de ignição deverá estar posicionada em “ON”.

## ⚠️ ATENÇÃO

Os ocupantes deverão estar atentos ao acionamento do aquecedor do banco, devido ao aquecimento excessivo ou queimaduras em temperatura baixa (eritema). Seja extremamente cauteloso quanto a:

- Bebês, crianças pequenas, idosos, doentes ou deficientes físicos.
  - Pessoas de pele sensível
  - Pessoas cansadas
  - Pessoas sob o efeito de álcool ou medicamentos que provocam sono (relaxantes, antigripais, etc.)
- Para evitar o aquecimento excessivo, não use o aquecedor com cobertor, almofada ou outros isolantes sobre o banco.

## NOTA

- Não distribua objetos de peso irregular sobre o banco bem como não espete objetos pontiagudos (agulhas, pregos, etc)
- Ao limpar os bancos, não use substâncias orgânicas (solvente para tinta, benzina, álcool, gasolina, etc.) Estes produtos podem danificar o aquecedor e a superfície do banco.
- Para evitar descarga da bateria, desligue o interruptor quando o motor não estiver funcionando.

## Cintos de segurança — — Precauções relativas ao cinto de segurança

Para a segurança do motorista e dos passageiros, a Toyota recomenda o uso adequado dos cintos de segurança. Dirigir sem cintos de segurança aumenta a probabilidade de ferimentos e/ou gravidade dos mesmos, em caso de acidente.

Os cintos de segurança deste veículo foram projetados para proteger pessoas adultas, com estatura suficiente para usá-los adequadamente.

**Crianças.** Use um sistema de segurança apropriado para crianças até que elas cresçam o suficiente para poder utilizar o cinto de segurança do veículo. Para mais detalhes, consulte “Sistema de segurança para crianças” na página 1-3-52.

Se a criança for maior, ela deverá sentar-se no banco traseiro e utilizar o cinto de segurança do veículo. De acordo com as estatísticas de acidentes, a criança tem maior segurança no banco traseiro do que no banco dianteiro quando adequadamente protegida pelo cinto de segurança.

Se a criança tiver que se sentar no banco dianteiro, ela deverá utilizar o cinto de segurança adequadamente. Se ocorrer algum acidente e o cinto não estiver sendo utilizado corretamente, a força e a rapidez com que o airbag infla poderá causar ferimentos graves ou fatais.



### ATENÇÃO


**Lembre-se de que transportar crianças menores de 10 anos no banco dianteiro é proibido por lei.**

Não deixe a criança ficar de pé ou ajoelhada sobre os bancos dianteiro ou traseiro. Uma criança não protegida pelo cinto de segurança poderá ferir-se gravemente, ou até mesmo morrer, em caso de colisão ou freada brusca. Não deixe que a criança sente em seu colo. Não é seguro.

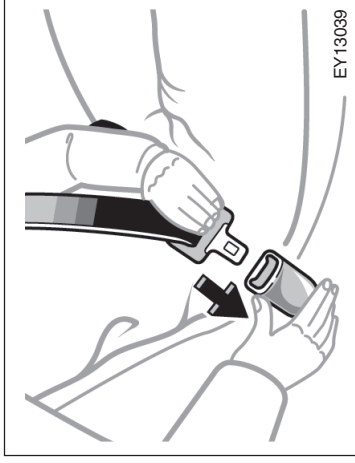
**Mulheres grávidas.** A Toyota recomenda o uso do cinto de segurança. Para recomendações específicas, consulte um médico. O cinto deve ser ajustado firmemente e na posição mais baixa possível sobre o quadril, e não sobre a cintura.

**Pessoa ferida.** A Toyota recomenda o uso do cinto de segurança. Porém, dependendo do ferimento, consulte primeiro um médico para recomendações específicas.

## — Ajuste dos cintos de segurança de 3 pontos do banco dianteiro e traseiro

 <b>ATENÇÃO</b>
<p>Os ocupantes devem viajar em seus assentos adequadamente protegidos pelo cinto de segurança, sempre que o veículo estiver em movimento. Se esta recomendação não for seguida, eles estarão muito mais propensos a sofrer ferimentos graves ou fatais, na eventualidade de uma colisão ou freada brusca.</p> <p>Ao utilizar o cinto de segurança, observe as precauções abaixo.</p> <ul style="list-style-type: none"><li>• Os cintos de segurança devem ser utilizados somente por uma pessoa de cada vez. Não utilize um único cinto para duas ou mais pessoas, mesmo que sejam crianças.</li><li>• Evite reclinar excessivamente o encosto do banco. Os cintos de segurança oferecem proteção máxima com o encosto do banco na posição vertical. (Consulte a página 1-3-4 para obter instruções sobre o ajuste do ângulo do encosto.)</li></ul>

- Tome cuidado para não danificar o cinto ou seus equipamentos. Não permita que fiquem presos, retorcidos ou comprimidos nos bancos ou portas laterais.
- Inspeccione os cintos de segurança periodicamente. Verifique se existem cortes, esgarçamento ou peças soltas. Peças danificadas devem ser substituídas. Não desmonte ou modifique o sistema.
- Mantenha os cintos limpos e secos. Se necessitarem de limpeza, limpe-os com uma solução de água e sabão ou água morna. Nunca utilize alvejantes, corantes ou produtos abrasivos que possam enfraquecer os cintos. (Consulte “Limpeza interna” na página 5-4.)
- Substitua o conjunto dos cintos de segurança, incluindo os parafusos, caso tenham sido utilizados durante um impacto severo. O conjunto completo deve ser substituído mesmo que os danos não sejam aparentes.



**Ajuste o cinto de segurança, conforme necessário, e sente-se bem apoiado, com o encosto na posição vertical. Para ajustar o cinto, puxe-o para fora do retrator e introduza a lingüeta na fivela.**

Será ouvido um clique quando a lingüeta for travada na fivela.

O comprimento do cinto de segurança é ajustado automaticamente de acordo com a sua estatura e posição do banco.

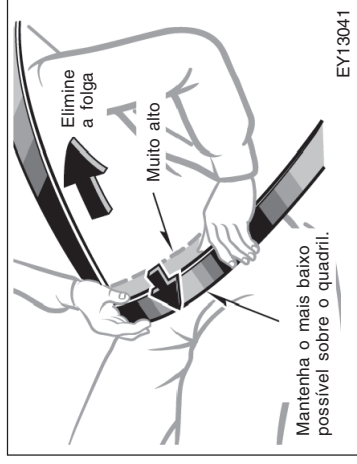
O retrator irá travar o cinto de segurança durante uma parada brusca ou impacto. Ele também poderá travar, caso você se desloque para a frente muito rapidamente. Um movimento lento e suave possibilitará que o cinto seja estendido, permitindo que você se mova livremente.

Caso não possa ser puxado para fora do retrator, puxe o cinto firmemente e solte-o. Desta forma, será possível puxá-lo suavemente para fora do retrator.

Em alguns modelos, quando o cinto diagonal do passageiro traseiro for completamente estendido e se retrair, mesmo que levemente, ele será travado nesta posição, não sendo possível estendê-lo. Este dispositivo é utilizado para fixar firmemente o sistema de segurança para crianças. (Para mais detalhes, consulte "Sistema de segurança para crianças" na página 1-3-52.) Para liberar novamente o cinto, recolha-o completamente e a seguir puxe-o novamente para fora.

## ⚠ ATENÇÃO

- Após encaixar a lingüeta, certifique-se de que ela esteja travada na fivela e que o cinto não esteja retorcido.
- Não introduza moedas, grampos, etc. na fivela, pois isto pode impedir o encaixe adequado da lingüeta.
- Se o cinto de segurança não estiver funcionando corretamente, entre em contato com uma Concessionária Autorizada Toyota imediatamente. Não utilize o banco até que o cinto seja devidamente reparado. Sem o cinto, o passageiro, adulto ou criança, ficará desprotegido em caso de acidente.



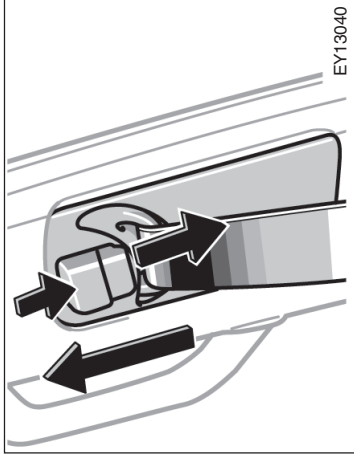
## Ajuste da posição dos cintos sub-abdominal e diagonal.

Posicione o cinto subabdominal o mais baixo possível sobre o quadril e não sobre a cintura. Ajuste-o firme e corretamente, puxando o cinto diagonal para cima através da fivela.



## ATENÇÃO

- Cintos posicionados muito acima do quadril e com o cinto diagonal muito folgado podem aumentar a probabilidade de ferimentos, devido ao deslizamento do corpo sob o cinto durante um acidente. Mantenha o cinto o mais baixo possível sobre o quadril.
- Para sua segurança, não passe o cinto diagonal por baixo do braço.



## ATENÇÃO

Certifique-se sempre de que o cinto diagonal esteja posicionado na parte central de seu ombro. Ele deve permanecer distante do pescoço, mas não deve ficar solto sobre o ombro. Caso contrário, a proteção oferecida pelo cinto de segurança poderá ser reduzida em caso de acidente, causando ferimentos graves.

### Cintos de segurança com altura regulável —

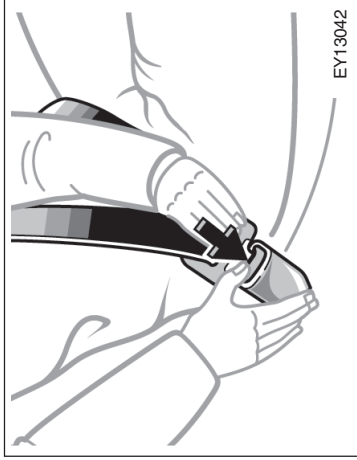
#### Ajuste da altura do cinto de acordo com a estatura.

Para levantar: Deslize a ancoragem para cima.

Para abaixar: Pressione o botão de trava e deslize a ancoragem para baixo.

Após o ajuste, certifique-se de que a ancoragem esteja firmemente travada no lugar.





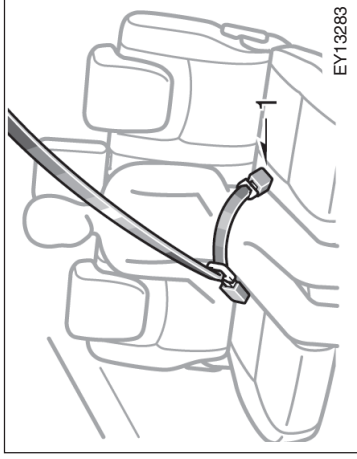
**Para soltar o cinto, pressione o botão de liberação da fivela e deixe que seja recolhido.**

Se o cinto não for recolhido suavemente, puxe-o para fora e verifique se ele não está retorcido à medida que retorna.



**ATENÇÃO**

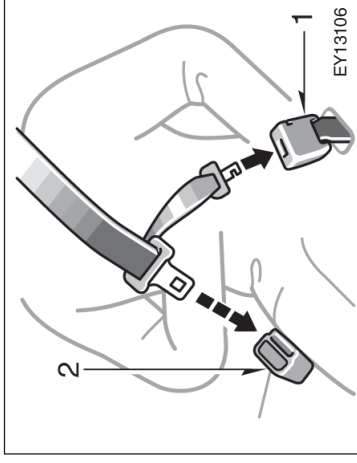
**Não separe a fivela com o botão de liberação cinza claro. Leia as informações a seguir.**



### **CINTO DE SEGURANÇA CENTRAL DO TERCEIRO BANCO**

O cinto de segurança central do terceiro banco é um cinto de 3 pontos com duas fivelas. Ambas as fivelas devem estar posicionadas de forma correta e firmemente travadas para que funcionem de maneira apropriada.

Certifique-se de que a fivela 1 esteja firmemente travada para usar o cinto de segurança central.



### **Fivelas e lingüetas do cinto de segurança central**

As extremidades das duas fivelas possuem formatos diferentes para que o cinto de segurança não seja usado de forma indevida.

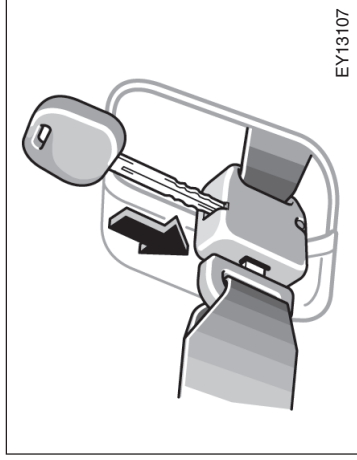
Fivela 1 – Encaixe adequado para a lingüeta côncava.

Fivela 2 – Encaixe adequado para a lingüeta arredondada.



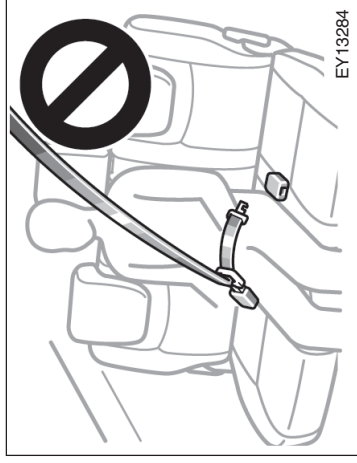
## ATENÇÃO

Certifique-se de que as duas fivelas estejam posicionadas de forma correta e firmemente travadas. Se forem utilizadas de forma incorreta, poderão ocorrer sérios ferimentos em caso de acidente ou colisão.



EY13107

Para liberar a lingüeta côncava, insira a chave no orifício da fivela 1 e deixe o cinto se retrair.



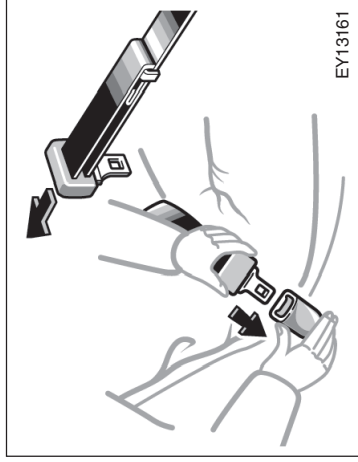
EY13284



## ATENÇÃO

Não use o cinto de segurança central do terceiro banco com qualquer uma das fivelas soltas. Colocar somente o cinto diagonal ou subabdominal pode causar graves ferimentos pessoais, em caso de frenagem brusca ou colisão.

## — Ajuste dos cintos de segurança do banco central



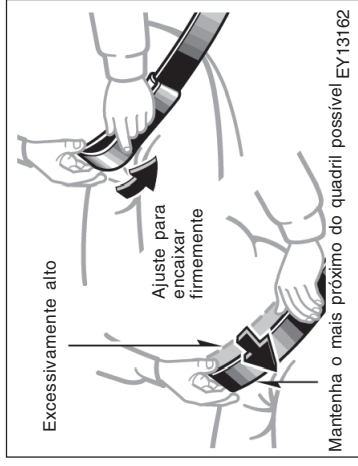
Sente-se bem apoiado com o encosto na posição vertical. Para ajustar o cinto, puxe-o para fora do retrator e introduza a lingüeta na fivela.

Será ouvido um clique quando a lingüeta for travada na fivela.

Se o comprimento do cinto não for suficiente para você, segure a lingüeta perpendicular ao cinto e puxe-a.

**⚠ ATENÇÃO**

- Após encaixar a lingüeta, certifique-se de que ela esteja travada na fivela e que o cinto não esteja retorcido.
- Não introduza moedas, grampos, etc. na fivela, pois isto pode impedir o encaixe adequado da lingüeta.
- Se o cinto de segurança não estiver funcionando corretamente, entre em contato com uma Concessionária Autorizada Toyota imediatamente. Não utilize o banco até que o cinto seja devidamente reparado. Sem o cinto, o passageiro, adulto ou criança, ficará desprotegido em caso de acidente.



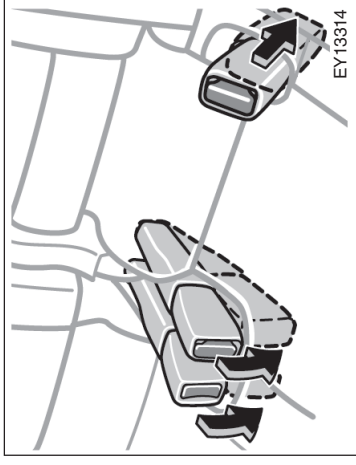
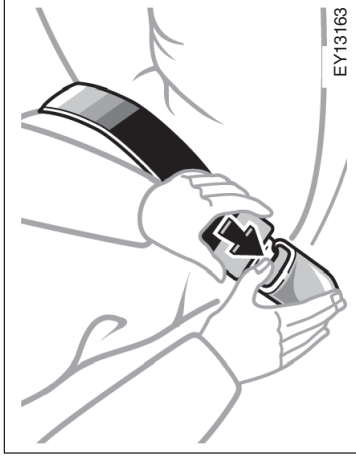
**Elimine o comprimento excessivo e ajuste a posição do cinto.**

Para encurtar, puxe a extremidade do cinto. Posicione o cinto o mais baixo possível sobre o quadril – e não na cintura, e ajuste-o a fim de que fique rente ao corpo.

— Armazenando as fivelas dos cintos de segurança do segundo e terceiro bancos

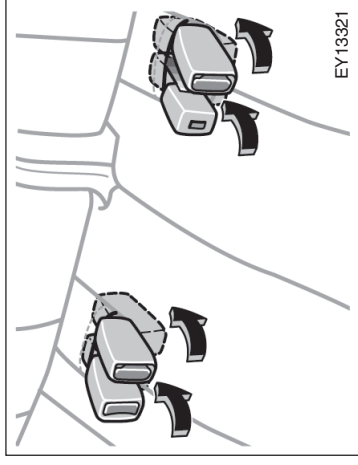
**⚠ ATENÇÃO**

- Cintos posicionados muito acima do quadril e com o cinto diagonal muito folgado podem aumentar a probabilidade de ferimentos, devido ao deslizamento do corpo sob o cinto durante um acidente. Mantenha o cinto o mais baixo possível sobre o quadril.



Segundo banco

Para soltar o cinto, pressione o botão de destravamento da fivela e deixe-o retrair.

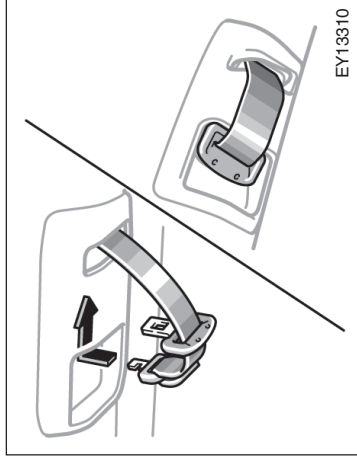


Terceiro banco

## — Armazenando o cinto de segurança central do terceiro banco

As fivelas dos cintos do segundo e terceiro bancos podem ser guardadas quando não estiverem em uso.

As fivelas dos cintos devem ser guardadas antes de rebater o banco. (Consulte “Rebatendo o segundo banco” na página 1-3-11, “Rebatendo o terceiro banco” na página 1-3-13 e “Removendo o terceiro banco” na página 1-3-16.)



### NOTA

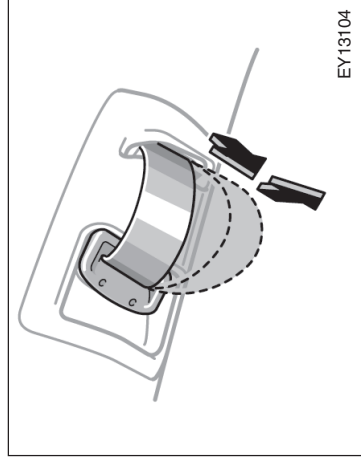
*Mantenha o cinto de segurança central do terceiro banco guardado, exceto quando estiver sendo utilizado.*

## ARMAZENANDO O CINTO DE SEGURANÇA CENTRAL DO TERCEIRO BANCO

Para guardar o cinto de segurança central, puxe-o levemente para fora de sua cobertura. Ele retrairá um pouco, automaticamente. Vire-o para trás conforme mostrado e insira-o na abertura de sua cobertura. Certifique-se de que as linguetas estejam firmemente travadas na cobertura.

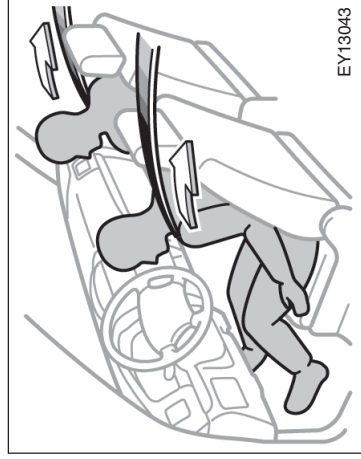
O cinto de segurança deve ser guardado antes de rebater o banco. (Consulte “Rebatendo o terceiro banco” na página 1-3-13 e “Removendo o terceiro banco” na página 1-3-16.)

## — Pré-tensionadores dos cintos de segurança dianteiros



### RETIRANDO O CINTO DE SEGURANÇA CENTRAL DO TERCEIRO BANCO

Para usar o cinto de segurança central do terceiro banco, puxe o cinto um pouco para fora e então puxe as lingüetas para fora da cobertura.



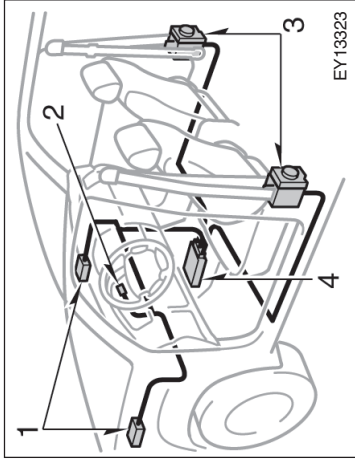
Os cintos de segurança do motorista e passageiro dianteiro estão equipados com pré-tensionadores, desenvolvidos para serem ativados em caso de um impacto frontal severo.

Quando os sensores dos airbags detectam um impacto frontal severo, os cintos são retraídos rapidamente pelos retratores, mantendo os ocupantes dos bancos dianteiros firmemente no lugar.

Os pré-tensionadores são ativados mesmo sem um ocupante no banco do passageiro dianteiro.

Os pré-tensionadores e airbags podem não ser acionados simultaneamente em colisões que ocorrem em certas velocidades e ângulos.

Os pré-tensionadores e airbags podem não ser acionados simultaneamente em todas as colisões.



O sistema dos pré-tensionadores consiste principalmente dos componentes abaixo. Suas localizações são mostradas na ilustração.

1. Sensores dos airbags dianteiros
2. Luz de advertência do sistema de airbag
3. Conjuntos dos pré-tensionadores dos cintos de segurança dianteiros
4. Conjunto dos sensores dos airbags

Os pré-tensionadores são controlados pelo conjunto dos sensores dos airbags. Esse conjunto consiste de um sensor de segurança e sensor do airbag.

Quando os pré-tensionadores são ativados, um ruído pode ser ouvido e uma pequena quantidade de fumaça é liberada. Essa fumaça não é perigosa e não indica que há um incêndio.

Quando os pré-tensionadores são ativados, os retratores dos cintos permanecem travados.



### ATENÇÃO

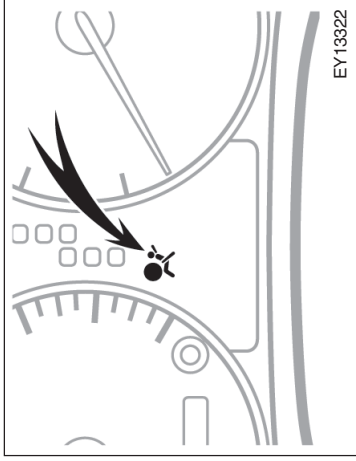
Não modifique, remova, golpeie ou abra os conjuntos dos pré-tensionadores dos cintos de segurança dianteiros, sensores dos airbags, áreas próximas ou fiação. Caso contrário, os pré-tensionadores poderão ser acionados repentinamente ou o sistema poderá ser desativado, resultando em ferimentos graves ou até mesmo fatais.

Procure uma Concessionária Autorizada Toyota para efetuar quaisquer reparos ou modificações.

### NOTA

**Não faça nenhuma das modificações abaixo sem consultar uma Concessionária Autorizada Toyota. Em alguns casos, elas podem interferir no funcionamento adequado dos pré-tensionadores dos cintos de segurança.**

- Instalação de dispositivos eletrônicos, como equipamentos de radiocomunicação, toca-fitas ou CD player
- Reparos nos conjuntos dos retratores dos cintos de segurança dianteiros ou próximos a eles
- Modificações no sistema de suspensão
- Modificações na estrutura dianteira do veículo
- Fixação de grades de proteção, tal como quebra-mato, guinchos ou outros equipamentos, na dianteira do veículo
- Reparos na estrutura dianteira do veículo, pára-lamas ou console, ou áreas próximas.



EY13322

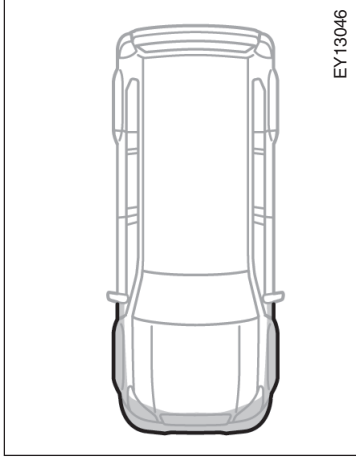
alimentação. (Para mais detalhes, consulte “Indicadores de serviço e alarmes de advertência” na página 1-6-4.)

Caso alguma das condições a seguir ocorra, isto indica mau funcionamento dos airbags ou pré-tensionadores. Procure uma Concessionária Autorizada Toyota o mais rápido possível para efetuar uma inspeção.

- A luz não se acende quando a chave de ignição é colocada na posição “ON”, ou permanecer acesa por mais de 6 segundos ou piscar.
- A luz se acende ou pisca durante a condução do veículo.
- Os cintos de segurança dianteiros não se retraem ou não podem ser estendidos devido a mau funcionamento ou ativação do respectivo pré-tensionador.
- O conjunto do pré-tensionador ou as áreas próximas estão danificadas.

**Este indicador se acende quando a chave de ignição é colocada na posição “ON”. Ele se apaga após aproximadamente 6 segundos. Isto significa que os pré-tensionadores estão funcionando adequadamente.**

O sistema desta luz de advertência monitora o conjunto do sensor de airbag, sensores de airbags dianteiros, sensores dos airbags laterais e dos airbags de cortina, sensores dos airbags de cortina, sensor de posição do banco do motorista, sensor de posição do cinto de segurança do motorista, conjuntos do pré-tensionador do cinto de segurança, infladores, luz de advertência, fiação de interconexão e fontes de



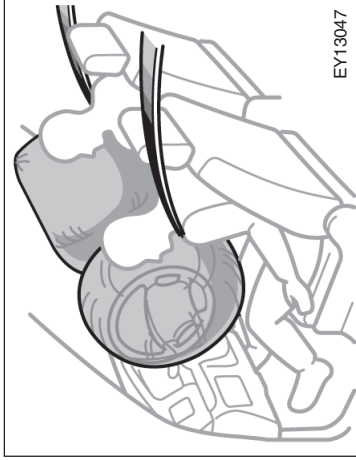
EY13046

Procure uma Concessionária Autorizada Toyota o mais rápido possível nos seguintes casos:

- a dianteira do veículo (área sombreada na ilustração acima) foi atingida em um acidente, sem que os pré-tensionadores tenham sido acionados;
- os conjuntos dos pré-tensionadores ou áreas próximas estão trincados, rachados ou danificados.



## Sistema de airbag do motorista e passageiro dianteiro



EY13047

Certifique-se de que todos os ocupantes usem corretamente os cintos de segurança.



### ATENÇÃO

Se o motorista ou passageiro dianteiro estiverem muito próximos do volante ou painel, durante o acionamento do airbag, poderão ocorrer ferimentos graves ou até mesmo fatais. A Toyota recomenda que:

- o motorista se sente o mais distante possível em relação ao volante, sem prejudicar o controle do veículo;
- o passageiro dianteiro se sente o mais distante possível do painel;
- todos os ocupantes do veículo estejam adequadamente protegidos pelos cintos de segurança.

- O sistema de airbag frontal é projetado somente como um suplemento à proteção básica dos sistemas dos cintos de segurança no lado do motorista e do passageiro dianteiro. O motorista e o passageiro dianteiro podem ser gravemente feridos ou até mesmo morrerem com o disparo do airbag, se não estiverem usando os cintos de segurança corretamente. Durante uma frenagem brusca antes de uma colisão, o motorista e o passageiro dianteiro desprotegidos podem ser arremessados para frente diretamente contra o airbag, que então inflará durante a colisão. Para garantir a proteção máxima em caso de acidente, o motorista e todos os passageiros no veículo deverão usar os seus cintos de segurança corretamente. Usar o cinto de segurança apropriadamente durante um acidente fará reduzir as probabilidades de ferimentos graves, morte, ou arremesso para fora do veículo. Para instruções e

O sistema de airbags dianteiros foi desenvolvido para oferecer proteção adicional ao motorista e passageiro dianteiro, quando utilizado em conjunto com o sistema de proteção primária, oferecida pelos cintos de segurança.

Em resposta a um impacto frontal severo, os airbags dianteiros funcionam juntamente com os cintos de segurança, inflando, para evitar ou reduzir os ferimentos. Eles ajudam a reduzir, principalmente, ferimentos na cabeça e tórax do motorista e passageiro dianteiro causados pelo impacto direto contra o volante ou painel.

O airbag do passageiro é acionado mesmo que não haja um ocupante no banco.

precauções quanto ao sistema dos cintos de segurança, consulte “Cintos de Segurança”, página 1-3-24.

- Bebês ou crianças incorretamente sentadas e/ou protegidas poderão estar sujeitas a ferimentos graves ou até mesmo a morte durante a inflagem do airbag. Um bebê ou criança muito pequena para usar o cinto de segurança deverá ser protegida corretamente usando um sistema de segurança adequado. A Toyota recomenda enfaticamente que todos os bebês e crianças sejam acomodados e protegidos no banco traseiro do veículo. O banco traseiro é o mais seguro para crianças e bebês. Para instruções referentes à instalação de um sistema de segurança para crianças, consulte “Sistema de segurança para crianças”, página 1-3-52.

O sistema de airbags dianteiros foi projetado para ser acionado em resposta a um impacto frontal severo, dentro da área sombreada entre as setas da ilustração.

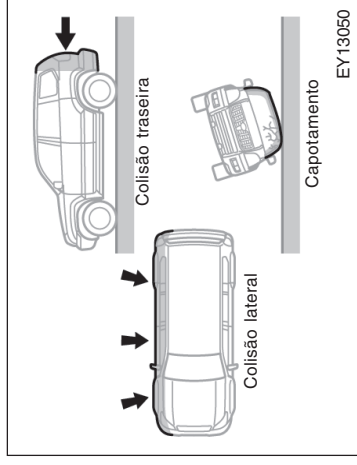
Os airbags dianteiros serão acionados se a severidade do impacto estiver acima do nível preestabelecido, a princípio comparável a uma colisão a aproximadamente 25 km/h contra uma barreira fixa, que não se move ou deforma.

Se a severidade do impacto estiver abaixo do nível preestabelecido, os airbags podem não ser acionados.

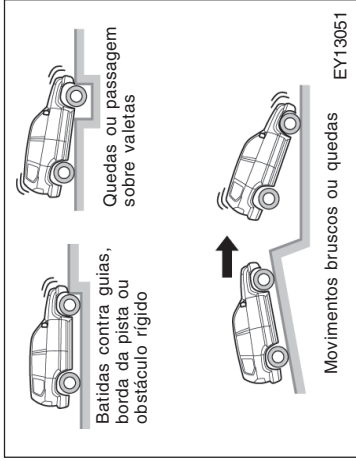
Contudo, a velocidade mínima poderá ser consideravelmente maior, se o veículo atingir um objeto, como por exemplo, um veículo estacionado ou poste de sinalização que possa se mover ou deformar com o impacto, ou se o veículo se envolver em uma colisão em que sua dianteira entre embaixo da carroçaria de um caminhão, por exemplo.

É possível que em algumas colisões no limite do nível de detecção e ativação dos sensores dos airbags, os airbags e pretensionadores dos cintos de segurança não sejam acionados simultaneamente.

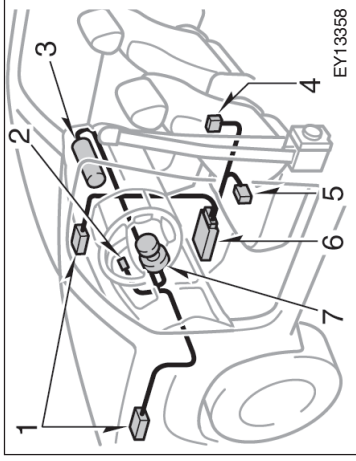
Para maior segurança, todos os ocupantes devem usar os cintos de segurança.



Os airbags dianteiros não foram projetados para inflar se o veículo sofrer um impacto lateral ou traseiro, se capotar ou se envolver em uma colisão frontal em baixa velocidade. Porém como qualquer colisão é suficiente para causar uma desaceleração dianteira do veículo, a inflagem dos airbags dianteiros poderá ocorrer.



**Os airbags poderão ser acionados caso a superfície inferior da carroçaria sofra um impacto severo. Alguns exemplos são mostrados nas ilustrações acima.**



O sistema de airbag consiste principalmente dos componentes listados abaixo. Suas localizações são mostradas na ilustração.

1. Sensores dos airbags dianteiros
2. Luz de advertência do sistema de airbag
3. Módulo do airbag do passageiro dianteiro (airbag e inflador)
4. Interruptor da fivela do cinto de segurança do motorista
5. Sensor de posição do banco do motorista
6. Conjunto dos sensores dos airbags
7. Módulo do airbag do motorista (airbag e inflador)

O conjunto dos sensores dos airbags consiste de um sensor de segurança e sensor do airbag.

Os sensores dos airbags dianteiros monitoram constantemente a desaceleração frontal do veículo. Se um impacto resultar em uma desaceleração frontal acima do nível projetado, o sistema fará disparar os infladores do airbag. Neste momento uma reação química nos infladores fará inflar os airbags com gases não tóxicos para ajudar a reduzir o movimento frontal dos ocupantes. Os airbags dianteiros a seguir desinflam rapidamente, para que dessa forma não haja obstrução na visão do motorista, se houver a necessidade de continuar a condução.

Ao inflar, o airbag gera um ruído muito forte e libera fumaça e resíduos com os gases não tóxicos. Isto não significa incêndio. Este poderá permanecer dentro do veículo por um período, e causar irritação leve na pele, olhos ou respiração. Certifique-se de remover todo resíduo, com água e sabão, assim que possível para eliminar o potencial de irritação de pele. Se você puder sair do veículo com segurança faça isso assim que possível.

A deflagração dos airbags acontece em fração de segundos, portanto os airbags devem inflar com força considerável. Ao mesmo tempo que o sistema é projetado para reduzir ferimentos graves à cabeça e ao pescoço, este sistema também poderá causar outros ferimentos menos severos à face, ao tórax, aos braços e mãos. Geralmente são queimaduras leves ou arranhões e edema. Porém, a força de deflagração do airbag poderá causar ferimentos mais graves, especialmente se as mãos, braços, tórax ou cabeça estiver próximo ao módulo do airbag no momento da deflagração. Por isso, é importante que os ocupantes evitem colocar qualquer objeto ou parte do corpo entre eles e o módulo do airbag, sentem-se corretamente nos bancos, usem corretamente os cintos de segurança e sentem-se o mais longe possível do módulo do airbag.

Componentes do módulo do airbag (cubo do volante de direção, capa do airbag e inflador) poderão ficar quentes por alguns minutos após a deflagração, portanto não toque-os! Os airbags inflam somente uma vez. O pára-brisa poderá ser danificado devido à força de deflagração do airbag.



## ATENÇÃO

O motorista e o passageiro dianteiro que estiverem muito próximos ao volante de direção ou painel durante a deflagração do airbag estão sujeitos a ferimentos graves ou até mesmo a morte.

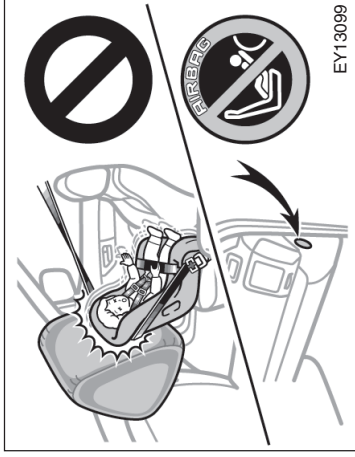
A Toyota recomenda que:

- O motorista sente-se o mais distante possível do volante de direção ao mesmo tempo mantendo o controle do veículo.
  - O passageiro dianteiro sente-se o mais distante possível do painel.
  - Todos os ocupantes do veículo devem ser protegidos corretamente pelos cintos de segurança.
- Para instruções e precauções sobre posições de bancos, consulte “Precauções quanto ao banco dianteiro”, página 1-3-1.

- O sistema de airbag foi projetado apenas como um complemento ao sistema de proteção primária do veículo, ou seja, os cintos de segurança do motorista e passageiro dianteiro. Os ocupantes podem ser gravemente feridos, ou mesmo mortos, pelo acionamento dos airbags caso não estejam utilizando os cintos de segurança. Durante uma freada brusca, imediatamente antes da colisão, uma pessoa que não esteja devidamente protegida pelo cinto de segurança pode deslocar-se para a frente entrando em contato direto ou ficando muito próxima do airbag que será inflado no momento da colisão. Para obter proteção máxima, o motorista e todos os passageiros devem usar o cinto de segurança.

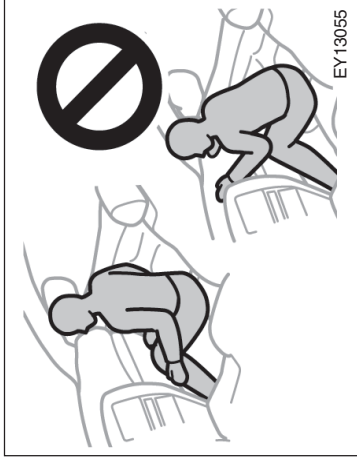
- O uso do cinto durante um acidente irá reduzir a possibilidade de ferimentos graves ou fatais, e a chance de ser arremessado para fora do veículo. Para mais instruções e precauções referentes ao sistema dos cintos de segurança, consulte “Cintos de segurança” na página 1-3-24.

- Bebês ou crianças inadequadamente acomodados e/ou protegidos podem ser mortos ou gravemente feridos pela força de acionamento do airbag. Bebês ou crianças muito pequenas para usar o cinto de segurança devem ser adequadamente protegidos com um sistema de segurança para crianças. A Toyota recomenda que eles sejam colocados no banco traseiro devidamente protegidos. O banco traseiro é mais seguro para bebês e crianças. Para mais instruções sobre como instalar o sistema de segurança para crianças, consulte “Sistema de segurança para crianças” na página 1-3-52.



- Lembre-se de que transportar crianças menores de 10 anos no banco dianteiro é proibido por lei.
- Para instruções sobre a instalação de sistemas de segurança para crianças, consulte “Sistema de segurança para crianças” na página 1-3-52.

- Isto é extremamente perigoso! Nunca coloque o sistema de segurança para crianças voltado para trás no banco do passageiro, pois a força de acionamento do airbag pode provocar ferimentos graves ou fatais. O painel no lado do passageiro apresenta uma etiqueta de advertência, conforme mostrado acima, para lembrá-lo de que nunca se deve colocar o sistema de segurança voltado para trás no banco do passageiro.



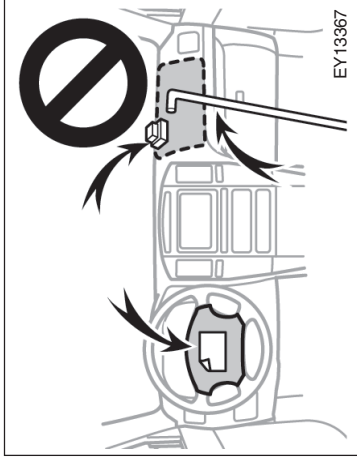
EY13055

- Não se sente na extremidade do banco nem se apóie no painel enquanto o veículo estiver em movimento. Os airbags dianteiros inflam com muita rapidez e com uma força considerável. Você poderá sofrer ferimentos graves e até mesmo fatais. Sente-se na posição vertical e bem encostado no banco. Use sempre o cinto de segurança.



EY13056

- Não permita que as crianças fiquem em pé ou ajoelhadas no banco do passageiro dianteiro. O airbag infla com muita rapidez e com uma força considerável. Caso contrário, a criança poderá sofrer ferimentos graves ou até mesmo fatais.
- Não carregue crianças no colo. Use o sistema de segurança para crianças do banco traseiro. Para mais instruções sobre a instalação do sistema de segurança, consulte “Sistema de segurança para crianças” na página 1-3-52.



EY13367

- Não coloque objetos ou animais de estimação sobre o painel, ou em frente ao painel ou almofada do volante, onde os airbags do motorista e passageiro estão alojados. Eles podem impedir o acionamento do airbag, ou provocar ferimentos graves e até mesmo fatais caso sejam arremessados para trás pela força de acionamento dos airbags. Da mesma forma, o motorista e passageiro dianteiro não devem segurar ou manter objetos no colo.

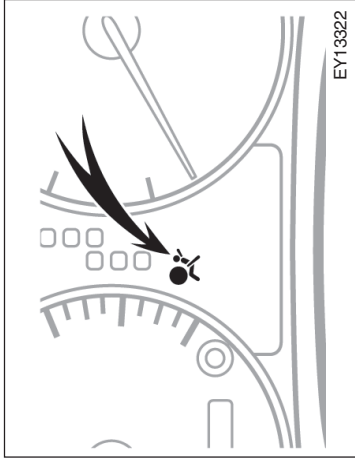
- Não modifique ou remova a fiação. Não modifique, remova, bata ou abra quaisquer componentes, como por exemplo, almofada e volante, cobertura da coluna de direção, painel próximo ao airbag do passageiro, airbag do passageiro dianteiro e conjunto dos sensores dos airbags. Caso contrário, poderá ocorrer o acionamento súbito do airbag ou desativação do sistema, o que poderia resultar em ferimentos graves ou até mesmo fatais.

A não observância destas instruções poderá resultar em ferimentos graves ou até mesmo fatais. Consulte uma Concessionária Autorizada Toyota para quaisquer reparos e modificações.

## NOTA

*Não faça nenhuma das seguintes modificações sem antes consultar uma Concessionária Autorizada Toyota. Tais modificações, em alguns casos, podem interferir no funcionamento adequado do sistema de airbag.*

- *Instalação de dispositivos eletrônicos, como equipamentos de comunicação, toca-fitas ou CD player*
- *Modificação do sistema de suspensão*
- *Modificação na estrutura dianteira do compartimento de passageiros*
- *Fixação de grades de proteção (quebra-mato, etc.), guinchos ou qualquer outro equipamento na extremidade dianteira do veículo*
- *Reparos nos pára-lamas dianteiros, estrutura dianteira, console, coluna de direção, volante, painel próximo ao airbag do passageiro, ou áreas próximas*



EY1 3322

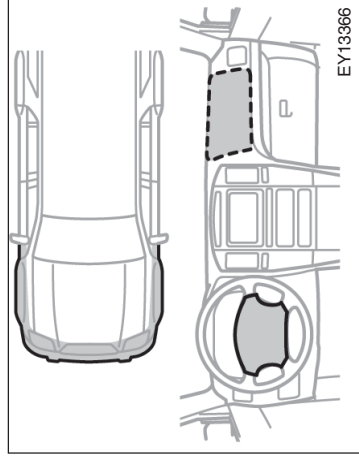
Este indicador se acende quando a chave de ignição é colocada na posição "ON". Ele se apaga após aproximadamente 6 segundos. Isto significa que os airbags dianteiros estão funcionando adequadamente.

O sistema desta luz de advertência monitora o conjunto do sensor de airbag, sensores de airbags dianteiros, sensores dos airbags laterais e dos airbags de cortina, sensores dos airbags de cortina, sensor de posição do banco do motorista, interruptor da fivela do cinto de segurança do motorista, conjuntos do pré-tensionador do cinto de segurança, infladores, luz de advertência, fiação de interconexão e fontes de

alimentação. (Para mais detalhes, consulte "Indicadores de serviço e alarmes de advertência" na página 1-6-4.)

Caso alguma das condições a seguir ocorra, isto indica mau funcionamento dos airbags ou pré-tensionadores. Procure uma Concessionária Autorizada Toyota o mais rápido possível para efetuar uma inspeção.

- A luz não se acende quando a chave de ignição é colocada na posição "ON", ou permanecer acesa por mais de 6 segundos ou piscar.
- A luz se acende ou pisca durante a condução do veículo.



## NOTA

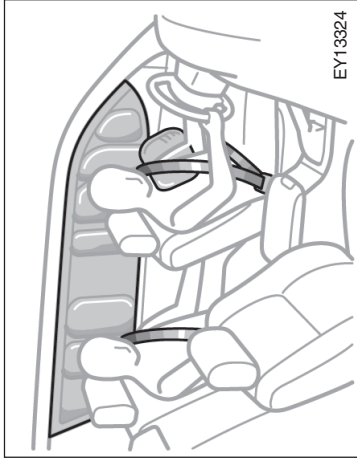
**Não desconecte os cabos da bateria antes de entrar em contato com uma Concessionária Autorizada Toyota.**

Entre em contato com uma Concessionária Autorizada Toyota o mais rápido possível nos seguintes casos:

- os airbags dianteiros foram acionados;
- a dianteira do veículo (sombreada na ilustração) foi atingida em um acidente, cuja severidade não foi suficiente para acionar os airbags dianteiros;
- a área da almofada do volante ou painel (sombreadas na ilustração) estão riscadas, rachadas ou danificadas de alguma outra forma.



## Sistema de airbags laterais e airbags de cortina



O sistema de airbags laterais e os airbags de cortina foram projetados para oferecer proteção adicional para o motorista, passageiro do banco dianteiro e passageiros das posições externas dos bancos traseiros<sup>\*1</sup>/passageiros das posições externas da segunda fileira<sup>\*2</sup>, além da proteção básica proporcionada pelos cintos de segurança.

<sup>\*1</sup> sem terceira fileira de bancos.

<sup>\*2</sup> com terceira fileira de bancos.

Após um impacto lateral severo, os airbags laterais e os airbags de cortina funcionam juntamente com os cintos de segurança para ajudar a reduzir os possíveis ferimentos causados pela inflagem dos airbags. Os airbags laterais ajudam a reduzir os ferimentos especialmente no tórax do motorista e do passageiro e os airbags de cortina ajudam a reduzir os ferimentos principalmente na cabeça do motorista, passageiro dianteiro ou passageiros das posições externas do banco traseiro/externas da segunda fileira.

Os airbags laterais e de cortina são acionados mesmo que não haja um ocupante no banco dianteiro ou nas posições externas do banco traseiro ou segunda fileira de bancos.

Os airbags de cortina poderão ser ativados mesmo se os airbags laterais não forem ativados.

Use sempre o cinto de segurança corretamente.

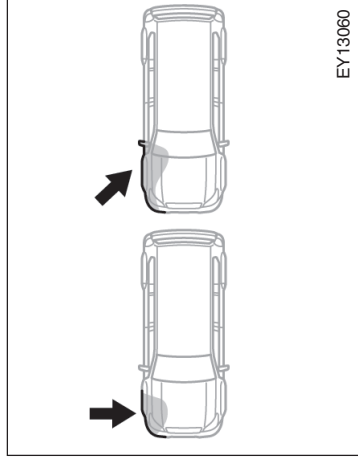


### ATENÇÃO

- O airbag lateral e o airbag de cortina foram projetados somente como complemento da proteção básica proporcionada pelos cintos de segurança do motorista, passageiro dianteiro e passageiro da posição externa do banco traseiro/passageiros das posições externas da segunda fileira. Para garantir a proteção máxima em caso de acidente, o motorista e todos os passageiros no veículo deverão usar os seus cintos de segurança corretamente. Usar o cinto de segurança irá reduzir as probabilidades de ferimentos graves, morte, ou arremesso para fora do veículo. Para instruções e precauções quanto ao sistema dos cintos de segurança, veja “Cintos de Segurança”, página 1-3-24, nesta Seção.

- Não permita a ninguém encostar a cabeça ou qualquer parte do corpo contra a porta ou a área do banco, coluna dianteira, coluna traseira ou trilho lateral do teto, na área de inflagem do airbag lateral e do airbag de cortina, mesmo que seja uma criança e esteja devidamente protegida no sistema de segurança para crianças. Se o airbag lateral e o airbag de cortina inflarem, será perigoso e o impacto da deflagração poderá causar ferimentos graves ou fatais ao passageiro.

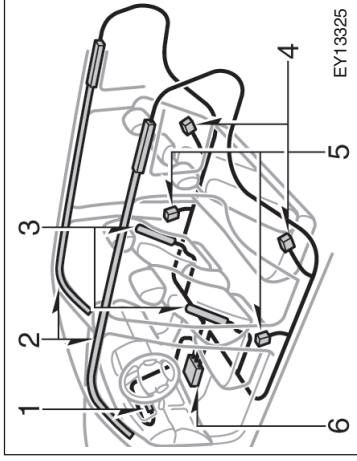
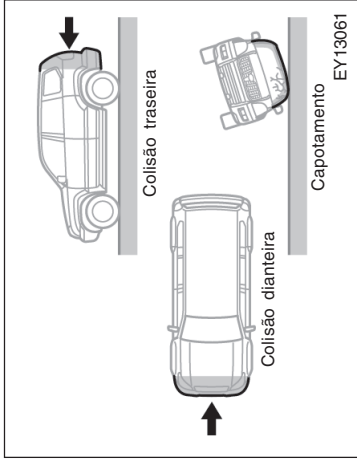
- Bebês ou crianças sentadas e/ou protegidas incorretamente poderão estar sujeitas a ferimentos graves ou fatais durante a inflagem do airbag. Um bebê ou criança muito pequena para usar o cinto de segurança deverá ser protegida corretamente usando um sistema de segurança adequado. A Toyota recomenda enfaticamente que todos os bebês e crianças sejam acomodados e protegidos no banco traseiro do veículo. Os bancos traseiros são mais seguros para crianças e bebês. Para instruções referentes à instalação de um sistema de segurança para crianças, veja “Sistema de segurança para crianças”, página 1-3-52, nesta Seção.



EY13060

Os airbags laterais e airbags de cortina poderão não deflagrar se o veículo for submetido a uma colisão na área lateral da carroceria em determinados ângulos, ou uma colisão na lateral da carroceria exceto o compartimento de passageiros, conforme ilustrado na figura.

O sistema de airbags laterais e airbags de cortina foram projetados para disparar quando a área do compartimento de passageiros for submetida a um impacto lateral severo. Use sempre o cinto de segurança corretamente.



O airbag lateral e o airbag de cortina são controlados pelo conjunto do sensor do airbag. O conjunto do sensor do airbag consiste de um sensor de segurança e sensor do airbag.

Em um impacto lateral severo, o sensor do airbag lateral e/ou sensor do airbag de cortina disparam os infladores do airbag lateral e/ou infladores do airbag de cortina. Neste momento uma reação química nos infladores fará inflar os airbags com gases não tóxicos para ajudar a reduzir o movimento dos ocupantes.

Ao inflar, o airbag gera um ruído muito forte e libera fumaça e resíduos com os gases não tóxicos. Isto não significa incêndio. Esta fumaça poderá permanecer no interior do veículo por um período, e causar irritação leve na pele, olhos ou respiração. Remova todo resíduo, com água e sabão, assim que possível para eliminar o potencial de irritação de pele. Se puder sair do veículo com segurança faça-o assim que possível.

O sistema de airbags laterais e airbags de cortina consiste principalmente dos seguintes componentes e suas respectivas localizações estão indicadas na ilustração.

1. Luz de advertência do sistema de airbag
2. Módulos dos airbags de cortina (airbag e inflador)
3. Módulos dos airbags laterais (airbag e inflador)
4. Sensores do airbag de cortina
5. Sensores do airbag lateral e de cortina
6. Conjunto do sensor do airbag

**O sistema de airbags laterais e airbags de cortina geralmente não foram projetados para inflar se o veículo for envolvido em uma colisão frontal ou traseira, se capotar ou em colisão lateral em baixa velocidade.**

A deflagração dos airbags ocorre em fração de segundos, portanto os airbags devem inflar com muita força. Embora seja projetado para reduzir ferimentos graves à cabeça e tórax, este sistema também poderá causar queimaduras leves, arranhões e edema.

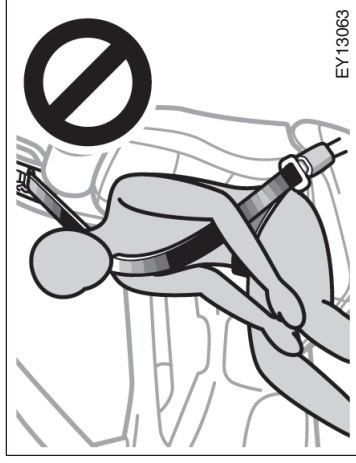
Os bancos dianteiros bem como componentes das colunas dianteira e traseira e o trilho lateral do teto poderão permanecer quentes durante muitos minutos, mas os airbags não estarão quentes. Os airbags inflam somente uma vez.



## ATENÇÃO

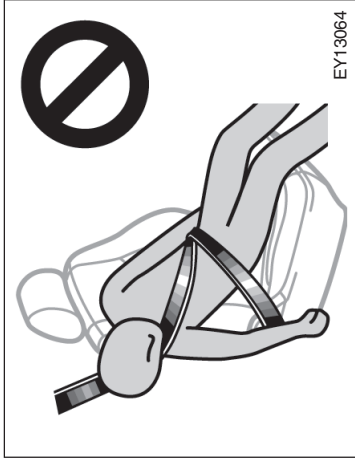
O sistema de airbags laterais e airbags de cortina inflam com muita força. Para reduzir a possibilidade de ferimentos graves ou fatais durante a inflagem, o motorista, passageiro dianteiro ou passageiros das posições externas do banco traseiro/externas da segunda fileira deverão:

- Usar os cintos de segurança corretamente.
- Permanecer sentados em posição ereta e rentes ao encosto do banco.



EY13063

- Não permita a ninguém encostar contra a porta quando o veículo estiver em movimento, uma vez que o airbag lateral e airbag de cortina poderão inflar com velocidade e força consideráveis, caso contrário poderá haver ferimentos graves ou fatais. Seja especialmente cuidadoso se houver crianças pequenas no veículo.
- Sente-se em posição ereta e rente ao encosto do banco e distribua o peso do corpo uniformemente no banco. Não apóie o peso do corpo excessivamente na parte externa do



banco do veículo equipado com airbag lateral, na coluna dianteira, coluna traseira e região lateral do teto em um veículo equipado com airbag de cortina.

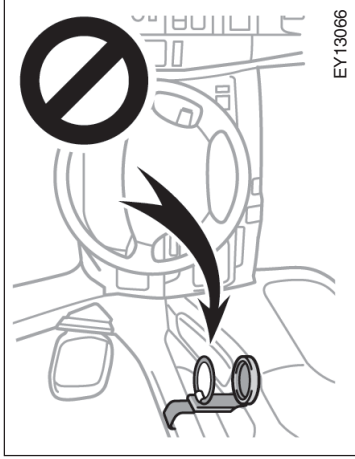
- Não permita a ninguém permanecer muito próximo da região de inflagem do airbag lateral e do airbag de cortina, uma vez que poderão inflar com velocidade e força consideráveis, caso contrário poderá haver ferimentos graves ou fatais. Seja especialmente cuidadoso se houver crianças pequenas no veículo.



- Não permita a ninguém se ajoelhar sobre o banco do passageiro, voltado para a porta do passageiro, uma vez que o airbag lateral e airbag de cortina poderão inflar com velocidade e força consideráveis, caso contrário poderá haver ferimentos graves ou fatais. Seja especialmente cuidadoso se houver crianças pequenas no veículo.



- Não permita a ninguém manter a cabeça ou mãos fora dos vidros uma vez que o airbag lateral e airbag de cortina poderão inflar com velocidade e força consideráveis, caso contrário ferimentos graves ou fatais poderão ocorrer. Seja especialmente cuidadoso se houver crianças pequenas no veículo.



- Não instale um porta-copos ou qualquer outro dispositivo ou objeto na porta ou próximo da porta. Quando o airbag lateral inflar o porta-copos ou qualquer outro objeto poderá ser atirado com muita força ou o airbag lateral poderá não funcionar corretamente, resultando em ferimentos graves ou fatais. Similarmente, o motorista e o passageiro dianteiro não deverão manter objetos nos braços ou sobre os joelhos.



- Não instale um microfone ou qualquer outro dispositivo ou objeto próximo da região de ativação dos airbags de cortina, como vidro do pára-brisa, vidro da porta lateral, acabamento dianteiro, central e lateral do teto. Quando o airbag de cortina inflar, o microfone ou outro objeto ou dispositivo poderá ser atirado com muita força ou o airbag de cortina poderá não funcionar corretamente, resultando em ferimentos graves ou fatais.

- Não pendure cabide, suspensor, objetos pesados ou pontiagudos no gancho. Se o airbag de cortina inflar, estes itens serão atirados com muita força ou o airbag de cortina poderá não funcionar corretamente, resultando em ferimentos graves ou fatais. Use o gancho para pendurar roupas.

- Não use acessórios no banco que encubram as áreas de inflagem do airbag lateral. Estes acessórios poderão impedir que os airbags laterais disparem corretamente, resultando em ferimentos graves ou fatais.

- Não modifique ou substitua os bancos ou estofamento dos bancos em veículos equipados com airbags laterais. Estas modificações poderão impedir que o sistema do airbag lateral deflague corretamente, desestabilizar o sistema ou causar deflagração acidental dos airbags laterais, resultando em ferimentos graves ou fatais.

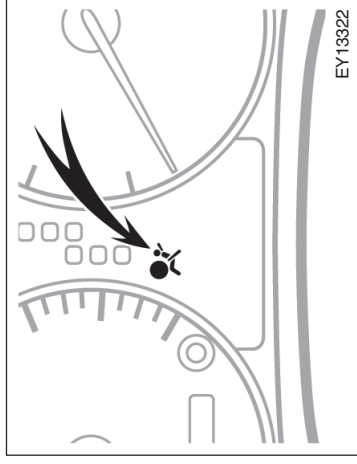
- Não desmonte ou repare as colunas dianteiras e traseiras e o trilho lateral do teto em veículos equipados com airbags de cortina. Estas modificações poderão desabilitar o sistema ou causar a deflagração acidental dos airbags de cortina, resultando em ferimentos graves ou fatais.

A negligência quanto a estas instruções poderá resultar em ferimentos graves ou fatais. Contate uma Concessionária Autorizada Toyota sobre qualquer reparo ou modificação.

## NOTA

**Não execute qualquer das alterações abaixo antes de consultar uma Concessionária Autorizada Toyota. Em alguns casos, algumas alterações poderão interferir no funcionamento correto do sistema do airbag lateral e airbag de cortina.**

- **Instalação de dispositivos eletrônicos tais como sistema de rádio comunicação, toca-fitas ou CD player.**
- **Modificação no sistema de suspensão.**
- **Modificação na estrutura lateral do compartimento de passageiros.**
- **Reparos no console ou banco dianteiro ou próximos do console ou banco dianteiro.**



EY13322

Este indicador se acende quando a chave de ignição é colocada na posição "ON". Ele se apaga após aproximadamente 6 segundos. Isto significa que os airbags laterais e airbags de cortina estão funcionando adequadamente.

O sistema desta luz de advertência monitora o conjunto do sensor de airbag, sensores de airbags dianteiros, sensores dos airbags laterais e dos airbags de cortina, sensores dos airbags de cortina, sensor de posição do banco do motorista, interruptor da fivela do cinto de segurança do motorista, conjuntos do pré-tensionador do cinto de segurança, infladores, luz de advertência, fiação de interconexão e fontes de

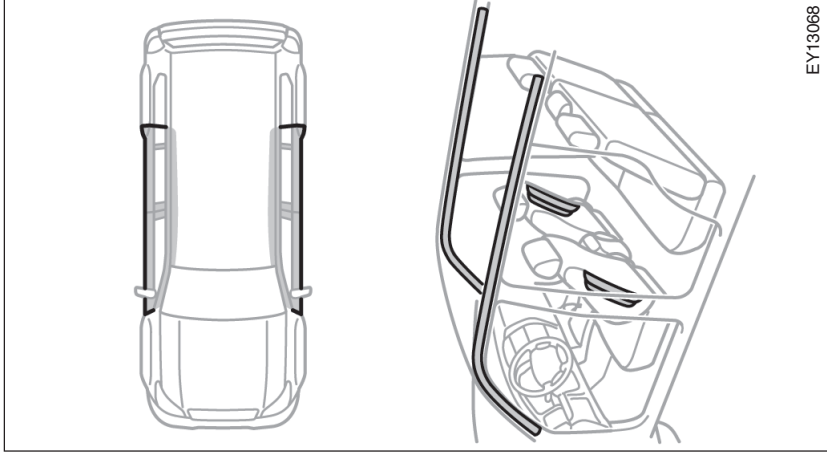
alimentação. (Para mais detalhes, consulte "Indicadores de serviço e alarmes de advertência" na página 1-6-4.)

Caso alguma das condições a seguir ocorra, isto indica uma impropriedade dos airbags ou pré-tensionadores dos cintos de segurança. Procure uma Concessionária Autorizada Toyota o mais rápido possível para efetuar uma inspeção.

- A luz não se acende quando a chave de ignição é colocada na posição "ON", ou permanecer acesa por mais de 6 segundos ou piscar.
- A luz se acende ou pisca durante a condução do veículo.

Nos casos abaixo, consulte uma Concessionária Autorizada Toyota assim que possível:

- Algum dos airbags laterais e dos airbags de cortina tenha sido inflado.
- A área das portas (sombreada na figura) tiver sido envolvida em um acidente não suficientemente severo para disparar os airbags laterais e os airbags de cortina.
- A superfície dos bancos em veículos equipados com airbag lateral (sombreada na figura) apresentar riscos, trincas ou outros danos.
- A região das colunas dianteiras, ou trilho lateral do teto em veículo equipado com airbags de cortina (sombreada na figura) apresentar riscos, trincas ou outros danos.



EY13068

### **NOTA**

***Não desconecte os cabos da bateria antes de consultar uma Concessionária Autorizada Toyota.***



## Sistema de segurança para crianças —

### — Precauções para a segurança das crianças

A Toyota recomenda o uso de sistemas de segurança para crianças.

Se a criança for muito grande para utilizar o sistema de segurança, ela deverá sentar-se no banco traseiro, devendo usar o cinto de segurança do veículo. Consulte “Cintos de segurança” na página 1-3-24 para mais detalhes.



### ATENÇÃO

- Para proteção efetiva em acidentes automobilísticos e freadas súbitas, as crianças deverão usar corretamente o cinto de segurança ou um sistema de segurança para crianças, dependendo da idade e estatura. Segurar a criança nos braços não substitui o sistema de segurança para crianças. Em caso de acidente, a criança poderá ser esmagada contra o vidro do pára-brisa, ou entre você e o interior do veículo, se não estiver devidamente protegida.

## — Sistema de segurança para crianças

O sistema de segurança para crianças pequenas ou bebês deve ser devidamente fixado no banco, através do cinto subabdominal do cinto de segurança de três pontos. Siga as instruções do fabricante do produto.

Para oferecer proteção adequada, utilize o sistema de segurança para crianças de acordo com a idade e estatura da criança, seguindo as instruções do fabricante.

Instale o sistema de segurança corretamente, seguindo as instruções fornecidas pelo fabricante. Instruções gerais também são apresentadas nas ilustrações a seguir.

O sistema de segurança para crianças deve ser instalado no banco traseiro. De acordo com as estatísticas de acidentes, a criança estará mais segura no banco traseiro do que no banco dianteiro.

- A Toyota recomenda a utilização de um sistema de segurança adequado à estatura da criança. O sistema deverá ser colocado no banco traseiro. De acordo com as estatísticas, a criança estará mais segura se estiver devidamente acomodada no banco traseiro, utilizando o cinto de segurança ou protegida pelo sistema de segurança para crianças.
- Nunca instale o sistema de segurança para crianças virado para trás no banco dianteiro. Em caso de acidente, a força de acionamento do airbag poderá causar ferimentos graves ou até mesmo fatais.
- Lembre-se de que transportar crianças menores de 10 anos no banco dianteiro é proibido por lei.
- Certifique-se de seguir corretamente as instruções de instalação fornecidas pelo fabricante do sistema de segurança para crianças e verifique se o sistema está adequadamente fixado.



## ATENÇÃO

- Nunca coloque o sistema de segurança para crianças virado para trás no banco dianteiro. No caso de acidente, a força de acionamento do airbag poderá causar ferimentos graves ou até mesmo fatais.
- Lembre-se de que transportar crianças menores de 10 anos no banco dianteiro é proibido por lei.
- Após instalar o sistema de segurança para crianças, certifique-se de que esteja adequadamente fixado, seguindo as instruções do fabricante. Caso contrário, o sistema poderá provocar sérios ferimentos à criança em caso de uma parada repentina ou acidente.

Quando não estiver sendo utilizado, mantenha o sistema de segurança para crianças devidamente fixado com o cinto de segurança, ou guarde-o em outro lugar que não o compartimento de passageiros. Isto irá evitar que ele cause ferimentos aos passageiros no caso de uma parada repentina ou acidente.

**Tipos de cintos de segurança de 3 pontos**  
Há dois tipos de cintos de segurança de 3 pontos. Verifique o tipo de cinto antes de instalar um sistema de segurança para crianças.

*Cintos ALR/ELR (Retrator de Travamento Automático/Retrator de Travamento de Emergência)*

Este tipo de cinto trava quando é rapidamente estendido. Quando o cinto diagonal é completamente estendido e então se retrai um pouco, o retrator trava o cinto naquela posição e ele não pode mais ser estendido. Ao instalar o sistema de segurança para crianças, puxe totalmente o cinto para colocá-lo no modo de travamento.

Os cintos de segurança ALR/ELR estão instalados no banco traseiro (sem terceiro banco) ou no segundo banco (terceiro banco).

*Cintos ELR (Retrator de Travamento de Emergência)*

Este tipo de cinto também trava quando é rapidamente estendido, mas não possui o modo adicional de travamento "totalmente estendido". Ao instalar o sistema de segurança para crianças, será necessário uma presilha de travamento.

Se o sistema de segurança não incluir a presilha de travamento, adquira em uma Concessionária Autorizada Toyota.

Presilha de travamento para sistema de segurança para crianças  
(Peça No. 73119-22010).

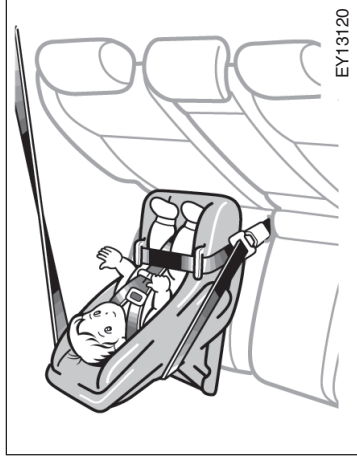
## —Tipos de sistemas de segurança para crianças

Os sistemas de segurança disponíveis no Brasil são classificados em três categorias, dependendo da idade e estatura da criança.

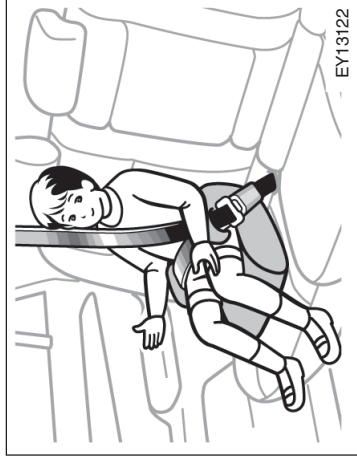
- (A) Cadeiras para bebês
- (B) Cadeiras para crianças pequenas
- (C) Assentos para crianças maiores

Instale o sistema de segurança para crianças seguindo as instruções fornecidas pelo fabricante.

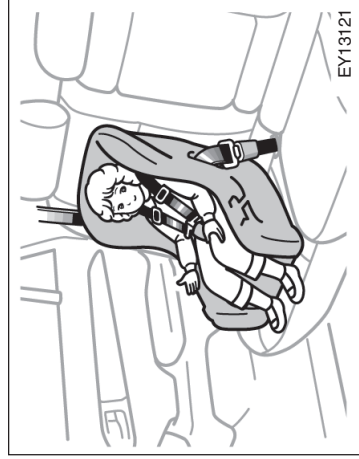
Um sistema de segurança para crianças ISOFIX aprovado para o seu veículo também pode ser utilizado. Consulte "Instalação com ancoragem rígida ISOFIX" na página 1-3-63.



(A) Cadeiras para bebês

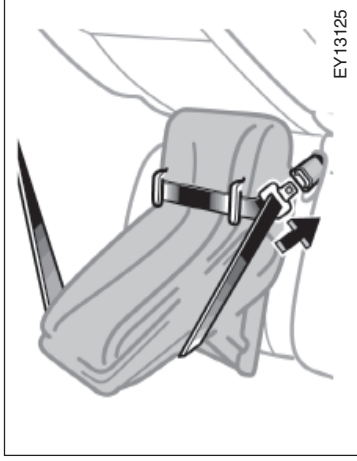
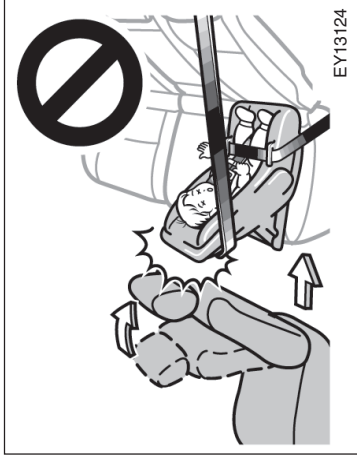
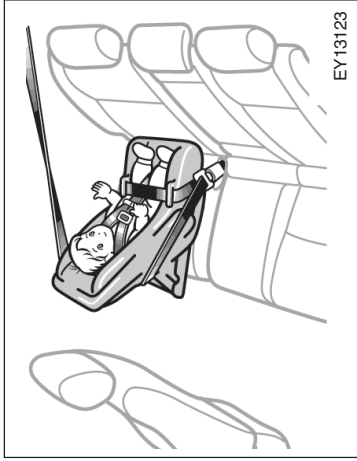


(C) Assentos para crianças maiores



(B) Cadeiras para crianças pequenas

## — Instalação com cinto de segurança ALR/ELR



### (A) INSTALAÇÃO DA CADEIRA PARA BEBÊS

A cadeira para bebês deve ser posicionada somente virada para trás.

### ⚠️ ATENÇÃO

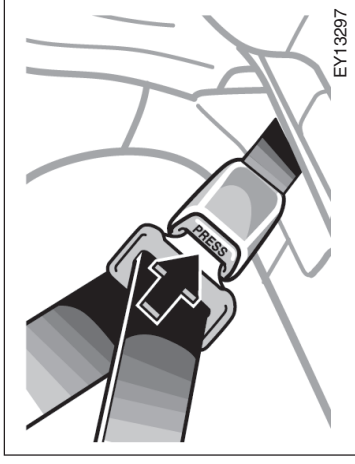
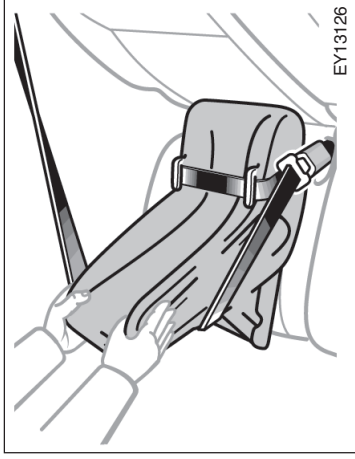
- Não instale o sistema de segurança para crianças no segundo banco se ele interferir no mecanismo de travamento dos bancos dianteiros. Em caso de parada repentina ou colisão, poderão ocorrer ferimentos graves ou até mesmo fatais à criança e passageiro dianteiro.
- Se a posição do banco do motorista não permitir a instalação segura do sistema de segurança para crianças, instale-o no lado direito do segundo banco.

1. Passe o cinto de segurança sobre ou em volta do sistema de segurança, seguindo as instruções do fabricante, e insira a lingueta na fivela do cinto, certificando-se de que ele não esteja torcido. Mantenha o cinto subabdominal bem apertado.



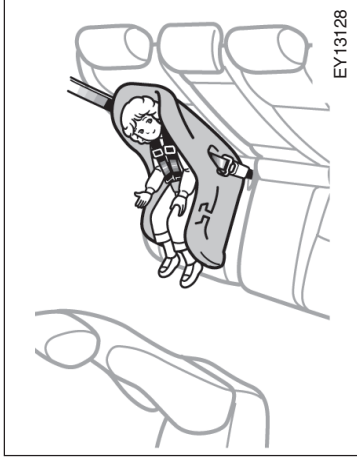
## ATENÇÃO

- Após inserir a lingüeta, certifique-se de que esteja bem travada na fivela, e que o cinto não esteja torcido.
- Não insira moedas, cliques, etc. na fivela do cinto, pois isto poderá impedir o travamento da lingüeta.
- Caso o cinto não funcione de forma adequada, procure uma Concessionária Autorizada Toyota imediatamente. Não utilize o sistema de segurança para crianças enquanto o cinto não for reparado. Ele não poderá proteger a criança contra ferimentos.



2. Para remover o sistema de segurança, pressione o botão de liberação da fivela e deixe o cinto retrair-se completamente. O cinto se moverá livremente e estará pronto para ser utilizado por um adulto ou outra criança maior.

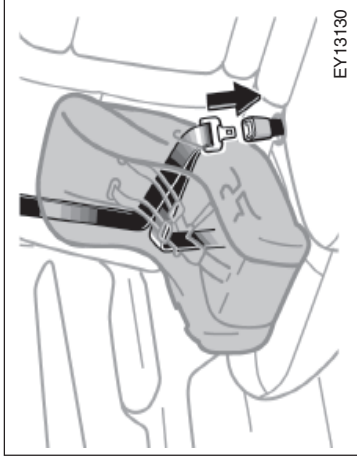
- **Movimente o sistema de segurança em diferentes direções para certificar-se de que esteja devidamente fixado. Siga as instruções do fabricante quanto à instalação correta.**



EY13128



EY13129



EY13130

## (B) INSTALAÇÃO DA CADEIRA PARA CRIANÇAS PEQUENAS

A cadeira para crianças pequenas pode ser utilizada virada para a frente ou para trás, dependendo da idade e estatura da criança. Ao instalá-la, siga as instruções de instalação do fabricante de acordo com a aplicação, idade e estatura da criança.



## ATENÇÃO

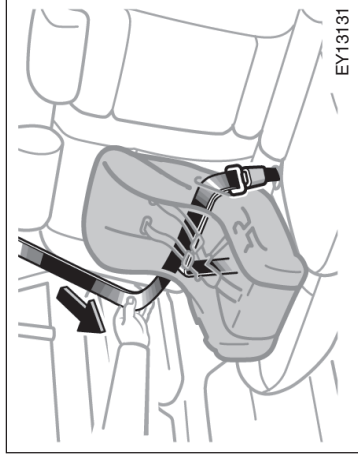
- Não instale o sistema de segurança para crianças no segundo banco se ele interferir no mecanismo de travamento dos bancos dianteiros. Em caso de parada repentina ou colisão, poderão ocorrer ferimentos graves ou até mesmo fatais à criança e passageiro dianteiro.
- Se a posição do banco do motorista não permitir a instalação segura do sistema de segurança para crianças, instale-o no lado direito do segundo banco.

1. Passe o cinto de segurança sobre ou em volta do sistema de segurança, seguindo as instruções do fabricante, e insira a lingüeta do cinto na fivela, certificando-se de que ele não esteja torcido. Mantenha o cinto subabdominal bem apertado.



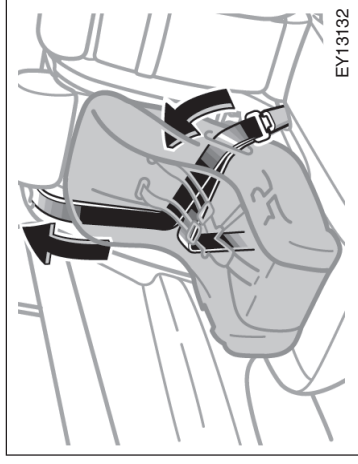
## ATENÇÃO

- Após inserir a lingüeta, certifique-se de que esteja bem travada na fivela, e que o cinto não esteja torcido.
- Não insira moedas, cliques, etc. na fivela do cinto, pois isto poderá impedir o travamento da lingüeta.
- Caso o cinto não funcione de forma adequada, procure uma Concessionária Autorizada Toyota imediatamente. Não utilize o sistema de segurança para crianças enquanto o cinto não for reparado. Ele não poderá proteger a criança contra ferimentos.

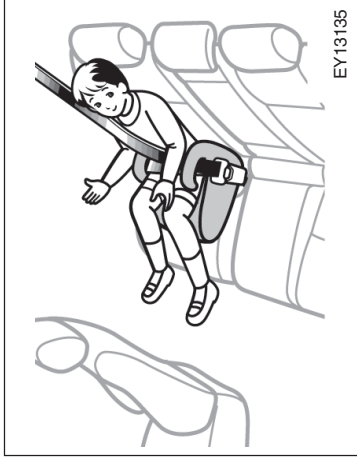
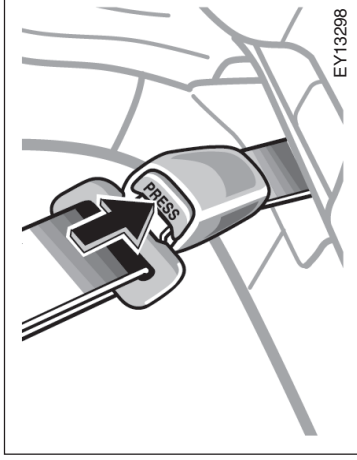
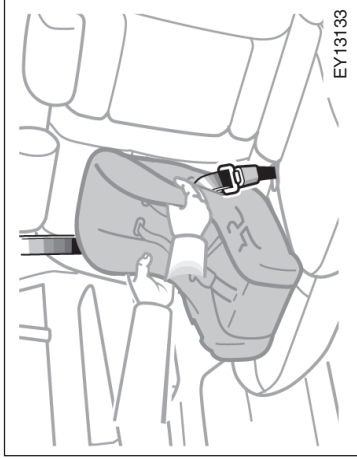


2. Puxe totalmente o cinto para colocá-lo no modo travado. Quando for levemente retraído, ele não poderá ser mais distendido.

Para fixar o sistema com segurança, certifique-se de que o cinto esteja no modo travado, antes de permitir que ele se retraia.



3. Enquanto pressiona o sistema de segurança firmemente contra o assento e encosta do banco do veículo, deixe o cinto diagonal retrain-se o máximo possível, para obter um ajuste seguro.



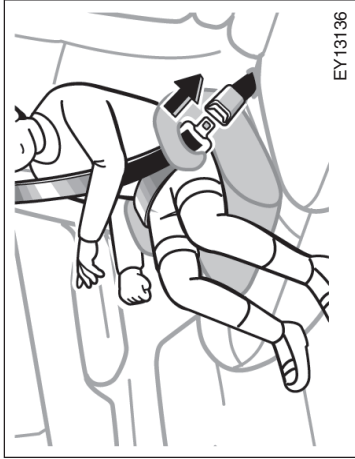
**⚠ ATENÇÃO**  
**Movimente o sistema de segurança em diferentes direções para certificar-se de que esteja devidamente fixado. Siga as instruções do fabricante quanto à instalação correta.**

4. Para remover o sistema de segurança, pressione o botão de liberação da fivela e deixe o cinto retrair-se completamente. O cinto se moverá livremente e estará pronto para ser utilizado por um adulto ou outra criança maior.

**(C) INSTALAÇÃO DO ASSENTO PARA CRIANÇAS MAIORES**

**O assento para crianças maiores deve ser posicionado somente virado para a frente.**





EY13136

1. Acomode a criança no sistema de segurança. Passe o cinto de segurança de três pontos, envolvendo a criança e o sistema de segurança, de acordo com as instruções fornecidas pelo fabricante. A seguir, trave o cinto de segurança, certificando-se de que não esteja torcido. Certifique-se de que o cinto diagonal esteja corretamente posicionado sobre o ombro da criança e o subabdominal, o mais baixo possível sobre seu quadril. Consulte “Cintos de segurança” na página 1-3-24 para mais detalhes.

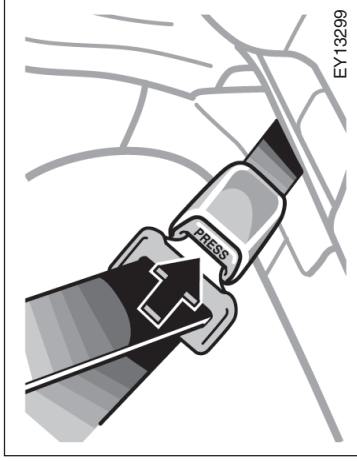


## ATENÇÃO

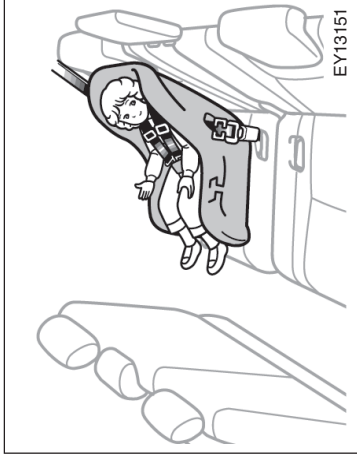
- Certifique-se sempre de que o cinto diagonal esteja posicionado sobre a parte central do ombro da criança. O cinto deve permanecer distante do pescoço, mas não deve ficar solto sobre o ombro da criança. Caso contrário, a proteção oferecida pelo cinto de segurança poderá ser reduzida em caso de acidente, causando ferimentos graves.
- Cintos mal posicionados – muito altos ou folgados – podem provocar graves ferimentos em virtude do deslizamento da criança sob o cinto de segurança, ou ainda outros resultados inesperados. Mantenha o cinto subabdominal posicionado o mais baixo possível sobre o quadril da criança.
- Por motivos de segurança, não coloque o cinto diagonal sob o braço da criança.

- Após inserir a lingüeta na fivela, certifique-se de que o cinto esteja firmemente travado e não esteja torcido.
- Não insira moedas, cliques, etc. na fivela do cinto, pois isto poderá impedir o travamento da lingüeta.
- Caso o cinto não funcione de forma adequada, procure uma Concessionária Autorizada Toyota imediatamente. Não utilize o sistema de segurança para crianças enquanto o cinto não for reparado. Ele não poderá proteger a criança contra ferimentos.

## — Instalação com cinto de segurança ELR



2. Para remover o sistema de segurança, pressione o botão de liberação da fivela e deixe o cinto retrair-se completamente.



Instale o sistema de segurança para crianças seguindo as instruções fornecidas pelo fabricante.

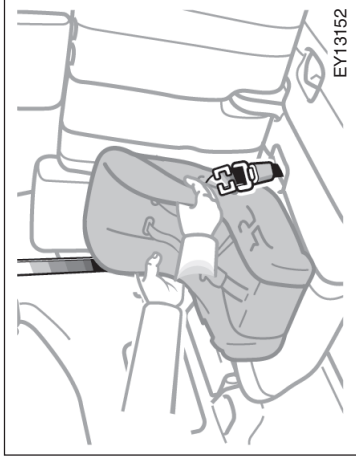
Dependendo do tipo de sistema de segurança para crianças, será necessário um grampo de trava.



### ATENÇÃO

- **Isto é extremamente perigoso!** Nunca coloque o sistema de segurança para crianças voltado para trás no banco de passageiro, pois a força de acionamento do airbag pode provocar ferimentos graves ou fatais. O painel no lado do passageiro apresenta uma etiqueta de advertência, conforme mostrado acima, para lembrá-lo de que nunca se deve colocar o sistema de segurança voltado para trás no banco do passageiro.

- Lembre-se de que transportar crianças menores de 10 anos no banco dianteiro é proibido por lei.



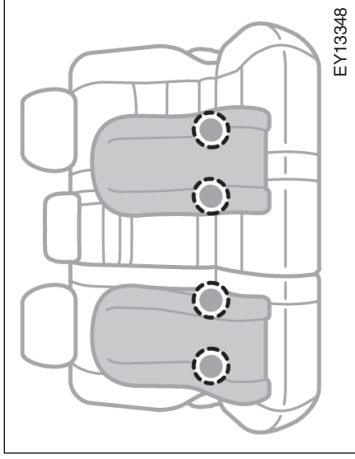
### ⚠️ ATENÇÃO

- Não instale o sistema de segurança para crianças no terceiro banco se ele interferir no mecanismo de travamento do segundo banco. Em caso de frenagem brusca ou colisão, poderão ocorrer ferimentos graves ou até mesmo fatais à criança e passageiro do segundo banco.

- Após inserir a lingüeta, certifique-se de que esteja bem travada na fivela, e que o cinto não esteja torcido.
- Não insira moedas, cliques, etc. na fivela do cinto, pois isto poderá impedir o travamento da lingüeta.
- Caso o cinto não funcione de forma adequada, procure uma Concessionária Autorizada Toyota imediatamente. Não utilize o sistema de segurança para crianças enquanto o cinto não for reparado. Ele não poderá proteger a criança contra ferimentos.

— Instalação com ancoragem rígida ISOFIX (Sistema de segurança para crianças ISOFIX)

- Movimento o sistema de segurança em diferentes direções para certificar-se de que esteja devidamente fixado. Siga as instruções do fabricante quanto à instalação correta.



**NOTA**

*Verifique junto ao fabricante se o sistema de segurança para crianças é aprovado para este modelo.*

**As exclusivas barras de fixação para sistemas de segurança para crianças que atendem à norma ISO podem ser encontradas no segundo banco.**

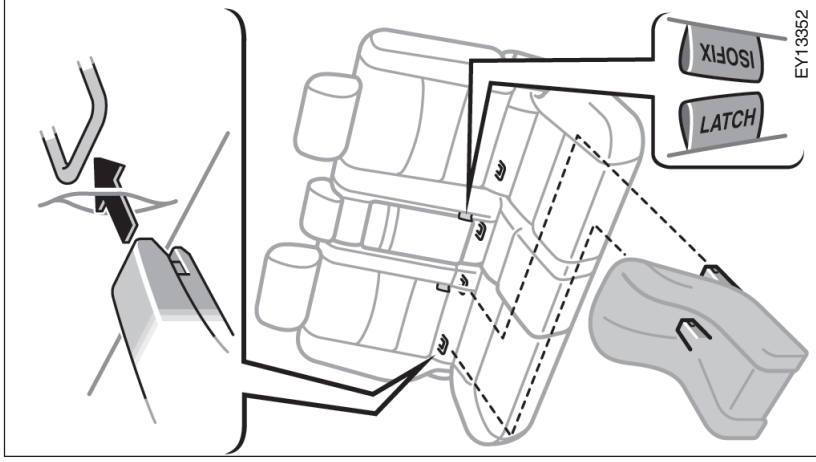
As barras estão instaladas no assento do segundo banco.

Sistemas de segurança para crianças do tipo ISOFIX podem ser fixados através dessas barras. Neste caso, não será necessário fixar o sistema através do cinto de segurança do veículo.

## INSTALAÇÃO DO SISTEMA DE SEGURANÇA PARA CRIANÇAS

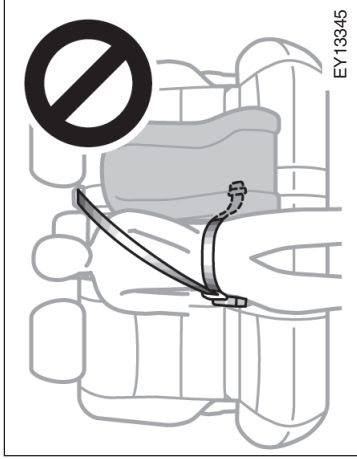
1. Afaste a cobertura do assento do banco. Separe um pouco mais as aberturas do assento e confirme a posição das exclusivas barras de fixação, abaixo da etiqueta do encosto.
2. Prenda as fivelas nas barras de fixação.

Para detalhes sobre a instalação, consulte o manual de instruções que acompanha o produto.



## ATENÇÃO

- Ao utilizar as barras de fixação do sistema de segurança para crianças, certifique-se de que não haja objetos estranhos ao redor delas e que o cinto de segurança não esteja preso.
- Movimento o sistema de segurança para crianças em diferentes direções para certificar-se de que esteja devidamente fixado. Siga as instruções do fabricante quanto à instalação correta.
- Nunca recline o banco após instalar o sistema de segurança para crianças.
- Não instale o sistema de segurança para crianças no segundo banco se ele interferir no mecanismo de travamento dos bancos dianteiros. Em caso de parada repentina ou colisão poderão ocorrer ferimentos graves ou até mesmo fatais à criança e passageiro dianteiro.



- Quando um sistema de segurança para crianças ISOFIX estiver instalado no banco esquerdo, não utilize o banco central. A segurança oferecida pelo banco central nesta situação não é adequada, pois o cinto pode ficar numa posição muito alta ou com folga, o que pode causar sérios ferimentos em caso de colisão.



# Seção 1

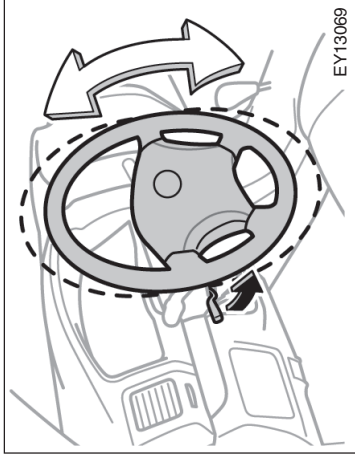
## FUNIONAMENTO DOS INSTRUMENTOS E CONTROLES

### Capítulo 1-4

#### Volante de Direção e Espelhos

- Volante com altura regulável
- Coluna de direção telescópica
- Espelhos retrovisores externos
- Espelho retrovisor interno antiofuscante
- Espelho do pára-sol

Volante com altura regulável



### ⚠️ ATENÇÃO

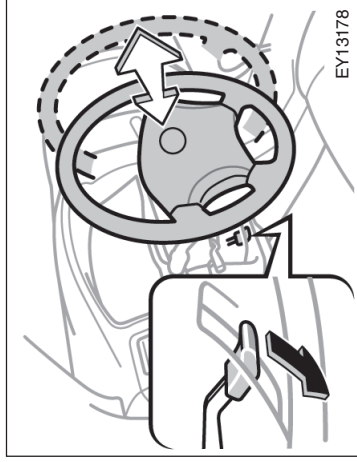
- Não ajuste o volante enquanto o veículo estiver em movimento. Isto poderá fazer com que o motorista perca o controle do veículo, resultando em um acidente com ferimentos graves ou até mesmo fatais.
- Após ajustar o volante, tente movê-lo para cima e para baixo a fim de certificar-se de que esteja firmemente travado.

Para modificar o ângulo do volante, segure o volante, puxe a alavanca de trava em sua direção, ajuste-o conforme desejado e solte a alavanca.

Quando o volante estiver numa posição baixa, ele será automaticamente levantado após a alavanca de trava ser liberada.

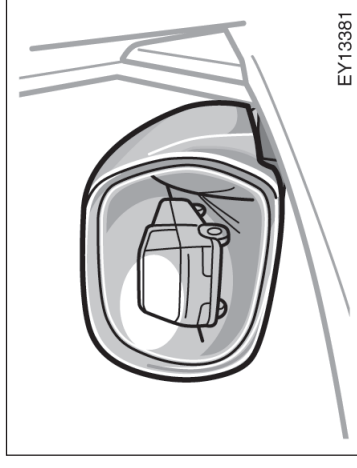


## Coluna de direção telescópica



Para ajustar a profundidade da coluna de direção, segure o volante, pressione a alavanca de trava totalmente para baixo, empurre ou puxe o volante para a posição desejada e então mova a alavanca totalmente para cima.

## Espelhos retrovisores externos —



**Ajuste os espelhos de maneira que a lateral do veículo possa ser vista.**

Cuidado ao julgar o tamanho e a distância de qualquer objeto visto nos espelhos retrovisores externos. Eles são espelhos convexos com superfície curva. Qualquer objeto visto em um espelho convexo parece menor e mais distante do que quando visto através de um espelho de face plana.



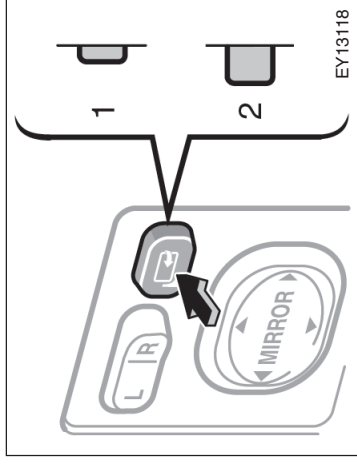
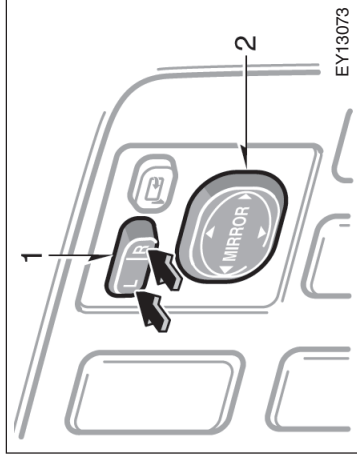
### ATENÇÃO

- Não ajuste o volante enquanto o veículo estiver em movimento. Isto poderá fazer com que o motorista perca o controle do veículo, resultando em um acidente com ferimentos graves ou até mesmo fatais.
- Após ajustar o volante, tente movê-lo para a frente e para trás a fim de certificar-se de que esteja firmemente travado.

## — Controle elétrico dos espelhos retrovisores

### ⚠ ATENÇÃO

- Não ajuste os espelhos retrovisores com o veículo em movimento. Isto poderá fazer com que se perca o controle do veículo, causando um acidente com ferimentos graves ou até mesmo fatais.
- Este veículo apresenta espelho convexo para os retrovisores externos direito e esquerdo.



### Para ajustar os espelhos, utilize os interruptores.

1. Interruptor principal – Para selecionar o espelho a ser ajustado.  
Coloque o interruptor na posição “L” (esquerda) ou “R” (direita).
2. Interruptor de controle – Para movimentar o espelho. Pressione o interruptor na direção desejada.

A chave de ignição deve estar na posição “ACC” ou “ON” para que os espelhos retrovisores elétricos possam ser regulados.

### ESPELHOS RETROVISORES DOBRÁVEIS

Para dobrar os espelhos retrovisores ao estacionar em locais estreitos, pressione o botão de controle.

A chave de ignição deve estar na posição “ACC” ou “ON”.

Posição 1: Para dobrar os espelhos.

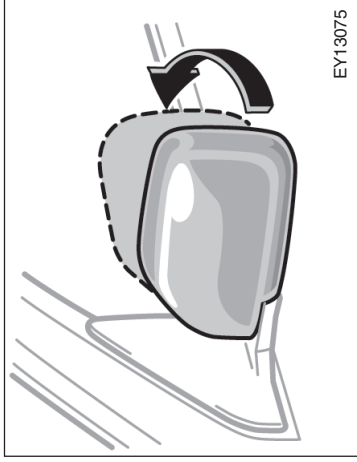
Posição 2: Para retornar os espelhos para a posição original.



### ATENÇÃO

Para evitar ferimentos pessoais e mau funcionamento, não toque nos espelhos enquanto estiverem se movendo.

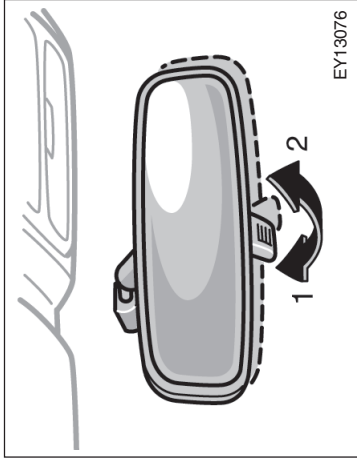
## — Dobrando os espelhos retrovisores



### ATENÇÃO

Não dirija com os espelhos dobrados. Ambos os espelhos (do lado do motorista e do passageiro) devem estar posicionados e ajustados corretamente antes de conduzir o veículo.

## Espelho retrovisor interno antiofuscante



**Os espelhos retrovisores podem ser dobrados ao estacionar em locais estreitos.**

Se a chave de ignição for girada da posição “LOCK” para “ACC”, o espelho se moverá automaticamente de acordo com a posição do botão de controle.

Antes de dirigir, retorne o espelho retrovisor para a posição inicial até ouvir um clique.

**Ajuste o espelho retrovisor interno de forma a obter a melhor visão possível da traseira do veículo.**

**Puxe a alavanca para reduzir o ofuscamento causado pelos faróis de outros veículos, ao dirigir à noite.**

Condução diurna – Alavanca na posição 1.

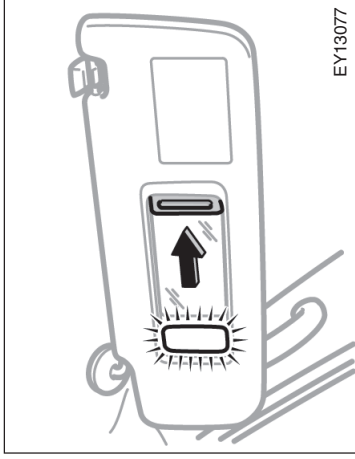
A reflexão no espelho tem maior clareza nesta posição.

Condução noturna – Alavanca na posição 2.

Lembre-se de que reduzindo o ofuscamento, você também reduz a clareza.

## Espelho do pára-sol

<b>⚠ ATENÇÃO</b>
Não ajuste o espelho enquanto o veículo estiver em movimento. Isto poderá fazer com que se perca o controle do veículo, resultando em um acidente com ferimentos graves ou até mesmo fatais.



EY13077

**Para usar o espelho, abaixe o pára-sol e abra a tampa.**

A luz do pára-sol se acende quando a tampa é aberta.



# Seção 1

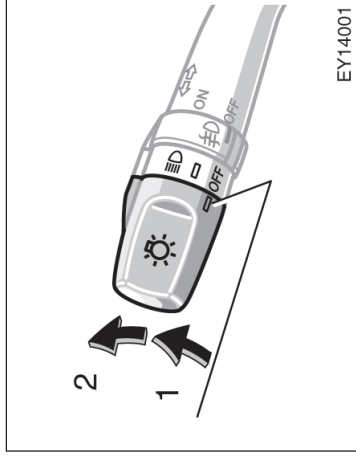
## FUNCIONAMENTO DOS INSTRUMENTOS E CONTROLES

### Capítulo 1-5

#### Luzes, Limpadores e Desembaçador

- Faróis e sinalizadores de direção
- Sinalizador de emergência
- Controle de iluminação do painel
- Faróis de neblina
- Luzes internas
- Luzes de leitura
- Luz da chave de ignição
- Limpador e lavador do pára-brisa
- Limpador e lavador do vidro traseiro
- Desembaçador do vidro traseiro

#### Faróis e sinalizadores de direção



#### NOTA

*Para evitar que a bateria descarregue, não deixe as luzes ligadas mais tempo que o necessário, quando o motor estiver desligado.*

#### FARÓIS

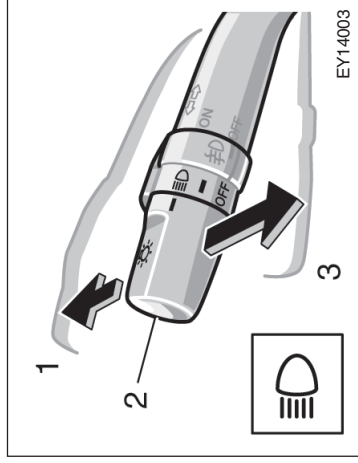
**Para acender as luzes: Gire o interruptor da alavanca do farol/sinalizador de direção.**

Posição 1 – Luz de estacionamento, luz traseira, luz da placa de licença e luz do painel dos instrumentos.

Posição 2 – Faróis e todas as luzes acima. As luzes se apagam automaticamente quando a porta do motorista é aberta, com a chave de ignição desligada.

Para acendê-las novamente, gire a chave de ignição para a posição "ON" ou acione o interruptor dos faróis. Caso o veículo tenha que ficar parado por mais de uma semana, certifique-se de que o interruptor dos faróis esteja desligado.

Se a luz indicadora verde localizada no painel de instrumentos piscar mais rápido que o normal, isto significa que a lâmpada dianteira ou traseira do sinalizador de direção está queimada. Consulte "Substituição de lâmpadas" na página 7-3-7.

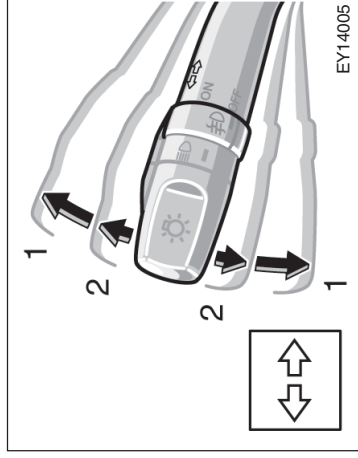


**Faróis alto e baixo** — Para acionar o farol alto, acenda o farol e empurre a alavanca para a frente (posição 1). Puxe a alavanca em sua direção (posição 2) para selecionar o farol baixo.

A luz indicadora (azul) no painel de instrumentos indica que o farol alto está ligado.

**Lampejador do farol** (posição 3) — Puxe a alavanca totalmente para trás. O farol alto se apagará ao soltar a alavanca.

O lampejador do farol funcionará mesmo que o interruptor dos faróis esteja desligado.



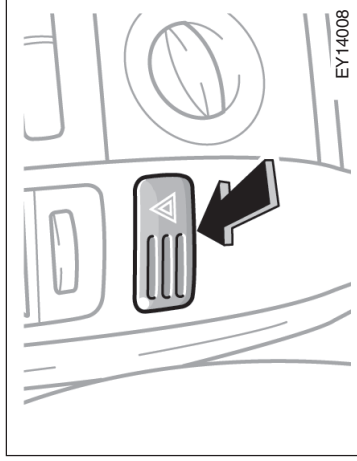
## SINALIZADORES DE DIREÇÃO

**Para sinalizar as conversões, mova a alavanca para cima ou para baixo da maneira convencional.**

A chave de ignição deve estar na posição "ON".

O sinalizador de direção é cancelado automaticamente após a conversão. Contudo, após uma mudança de pista, pode ser necessário interromper seu funcionamento manualmente. Também é possível sinalizar uma mudança de pista movendo-se a alavanca parcialmente (posição 2) e mantendo-a nesta posição.

## Sinalizador de emergência



### **Para ligar o sinalizador de emergência, pressione o interruptor.**

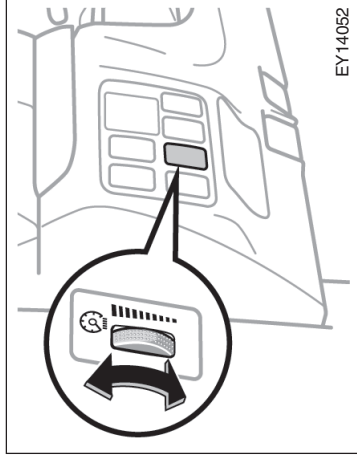
Todos os sinalizadores de direção irão piscar. Para desligá-lo, pressione o interruptor novamente.

Acione o sinalizador de emergência para advertir os demais motoristas caso tenha de parar o veículo em um local potencialmente perigoso.

Mantenha sempre o veículo o mais distante possível do tráfego.

O interruptor do sinalizador de direção não funcionará enquanto o sinalizador de emergência estiver acionado.

## Controle de iluminação do painel



### **Para ajustar a intensidade da iluminação do painel, gire o botão.**

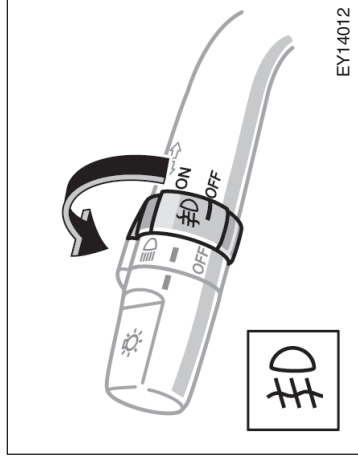
Em alguns modelos, com o botão girado totalmente para cima, a intensidade da iluminação do painel não será reduzida quando os faróis estiverem acesos.

### **NOTA**

*Para evitar que a bateria seja descarregada, não deixe o interruptor acionado por mais tempo que o necessário quando o motor estiver desligado.*



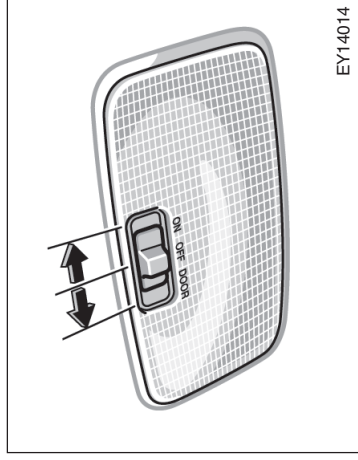
## Faróis de neblina



**Para ligar o farol de neblina, gire o anel na alavanca do farol/sinalizador de direção. O farol de neblina se acenderá quando as lanternas traseiras estiverem ligadas.**

A luz indicadora no painel de instrumentos se acenderá para indicar que o farol de neblina está ligado.

## Luzes internas



**Para acender a luz interna, deslize o interruptor.**

O interruptor da luz interna possui as seguintes posições:

“ON” – A luz permanece sempre acesa.

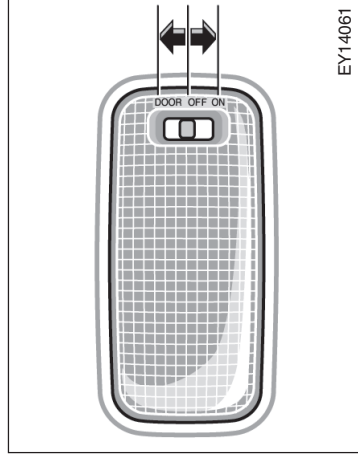
“OFF” – A luz é desligada.

“DOOR” –

Central: A luz se acende quando alguma porta lateral ou a porta traseira é aberta.

Traseira: A luz se acende quando a porta traseira é aberta.

## Central



## SISTEMA DE ILUMINAÇÃO DE ACESSO

Somente luz central –

Funcionamento vinculado às portas – Quando o interruptor estiver na posição “DOOR” e alguma porta lateral ou a porta traseira for aberta, a luz se acenderá. Após todas as portas serem fechadas, a luz permanecerá acesa por, aproximadamente, 15 segundos antes de se apagar.

Funcionamento vinculado à chave de ignição – Com o interruptor na posição “DOOR”, a luz se acenderá quando a chave de ignição for girada para a posição “LOCK”. A luz permanecerá acesa por, aproximadamente, 15 segundos antes de se apagar.

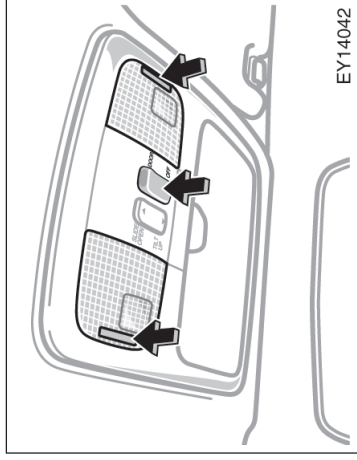
## Traseira

## Luzes de leitura

Contudo, ela se apagará imediatamente nos seguintes casos:

- todas as portas laterais e a porta traseira são fechadas com a chave de ignição na posição "ACC" ou "ON".
  - a chave de ignição é girada para a posição "ACC" ou "ON" com a luz ainda acesa;
  - todas as portas laterais e a porta traseira são travadas com a luz ainda acesa.
- Quando todas as portas laterais e a porta traseira forem destravadas simultaneamente utilizando-se a chave ou controle remoto, a luz interna se acenderá e permanecerá acesa por aproximadamente, 15 segundos antes de se apagar.

O tempo que a luz permanece acesa pode ser alterado e o sistema pode ser cancelado. Para mais detalhes, procure uma Concessionária Autorizada Toyota.



## Com teto solar

### As luzes de leitura dianteiras funcionam separadamente para o lado direito e esquerdo.

Para acender a luz de leitura pressione a lente. Para desligar, pressione-a novamente.

O interruptor central possui as seguintes posições:

"DOOR" – As luzes se acendem quando uma das portas laterais ou porta traseira é aberta. Elas se apagam quando todas as portas são fechadas.

"OFF" – As luzes são desligadas.

### SISTEMA DE ILUMINAÇÃO DE ACESSO

Funcionamento vinculado às portas – Quando o interruptor estiver na posição "DOOR" e alguma porta lateral ou a porta traseira for aberta, as luzes se acenderão. Após todas as portas serem fechadas, as luzes permanecerão acesas por aproximadamente, 15 segundos antes de se apagarem.

Funcionamento vinculado à chave de ignição – Com o interruptor na posição DOOR", as luzes se acenderão quando a chave de ignição for girada para a posição "LOCK". As luzes permanecerão acesas por aproximadamente, 15 segundos antes de se apagarem.

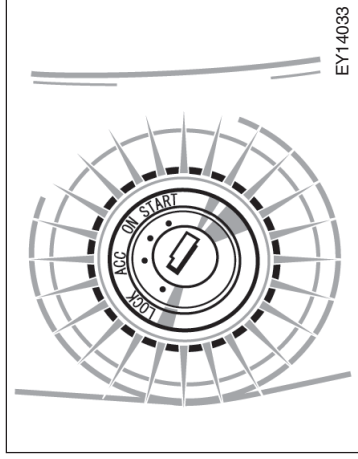
Contudo, elas se apagarão imediatamente nos seguintes casos:

- todas as portas laterais e a porta traseira são fechadas com a chave de ignição na posição "ACC" ou "ON".
- a chave de ignição é girada para a posição "ACC" ou "ON" quando todas as portas laterais e a porta traseira estiverem fechadas;

## Luz da chave de ignição

- todas as portas laterais e a porta traseira são travadas com as luzes ainda acesas. Quando todas as portas laterais e a porta traseira forem destravadas simultaneamente utilizando-se a chave ou controle remoto, as luzes se acenderão e permanecerão acesas por aproximadamente, 15 segundos antes de se apagarem.

O tempo que a luz permanece acesa pode ser alterado e o sistema pode ser cancelado. Para mais detalhes, procure uma Concessionária Autorizada Toyota.



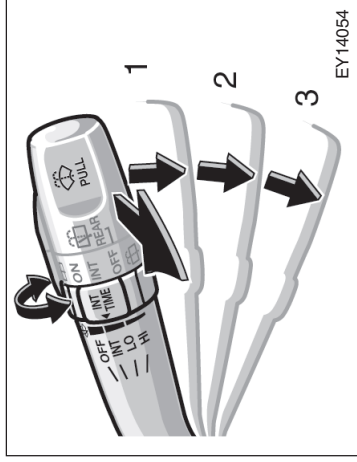
Quando todas as portas laterais e a porta traseira forem destravadas simultaneamente utilizando-se a chave ou controle remoto, a luz da chave de ignição se acenderá e permanecerá acesa por aproximadamente 15 segundos antes de se apagar. O tempo que a luz permanece acesa pode ser alterado e o sistema pode ser cancelado. Para mais detalhes, procure uma Concessionária Autorizada Toyota.

**Para facilitar o acesso à ignição, a luz da chave de ignição se acenderá quando alguma porta lateral ou a porta traseira for aberta, ou quando a chave de ignição for girada para a posição "LOCK".**

A luz permanecerá acesa por aproximadamente 15 segundos após todas as portas laterais e a porta traseira serem fechadas. Contudo, ela se apagará imediatamente nos seguintes casos:

- todas as portas laterais e a porta traseira são fechadas com a chave de ignição na posição "ACC" ou "ON".
- todas as portas laterais e a porta traseira são travadas com a luz ainda acesa.

## Limpaador e lavador do pára-brisa



O anel “INT TIME” permite que o intervalo de movimentação do limpador do pára-brisa seja ajustado quando a alavanca do limpador estiver na posição intermitente (posição 1). Gire o anel para cima para aumentar o intervalo entre os movimentos, e para baixo para diminuir-lo.

**Para acionar o lavador, puxe a alavanca em sua direção.**

Se o limpador estiver desligado, as palhetas efetuarão alguns movimentos após o lavador ser acionado.

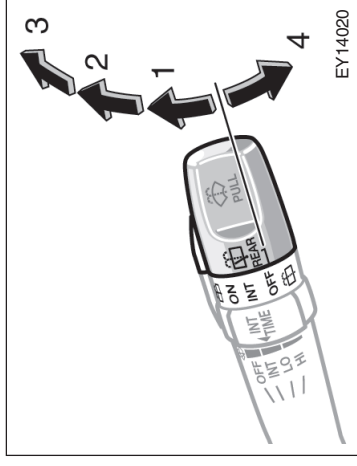
Para informações sobre como abastecer o reservatório, consulte “Adição de fluido do lavador do pára-brisa” na página 7-3-6.

**Para acionar o limpador, mova a alavanca para obter o ajuste desejado.**

A chave de ignição deve estar na posição “ON”.

Posição da alavanca	Velocidade
Posição 1	Intermitente
Posição 2	Baixa velocidade
Posição 3	Alta velocidade

## Limpaador e lavador do vidro traseiro



**Para acionar o limpador, gire o botão da alavanca para cima.**

A chave de ignição deve estar na posição “ON”.

Posição da alavanca	Velocidade
Posição 1	Intermitente
Posição 2	Normal

Para esguichar fluido do lavador no vidro traseiro, gire totalmente o botão para cima ou para baixo (posição 3 ou 4). O botão retorna automaticamente após ser liberado.

### NOTA

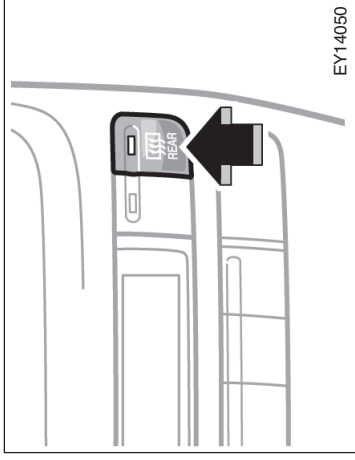
**Não acione o limpador se o pára-brisa estiver seco. Isto poderá riscar o vidro.**

## Desembaçador do vidro traseiro

Para informações sobre como abastecer o reservatório, consulte “Adição de fluido do lavador do pára-brisa” na página 7-3-6.

### NOTA

**Não acione o limpador se o vidro traseiro estiver seco. Isto poderá riscar o vidro.**



Quando as superfícies estiverem desembraçadas, pressione novamente o interruptor para desligar o desembaçador. O uso contínuo do desembaçador pode descarregar a bateria, especialmente em tráfego lento. O desembaçador do vidro traseiro não foi projetado para secar a água da chuva.

### NOTA

**Ao limpar a parte interna do vidro traseiro, tome cuidado para não arranhar ou danificar os filamentos do aquecedor.**

## Para ligar o desembaçador do vidro traseiro, pressione o interruptor.

A chave de ignição deve estar na posição “ON”.

Os filamentos do aquecedor na parte interna do vidro traseiro irão rapidamente desembráçar a superfície. Uma luz indicadora permanecerá acesa enquanto o desembaçador estiver funcionando.

Pressione o interruptor para desligar o desembaçador.

O sistema irá desligar-se automaticamente após 15 minutos.

# Seção 1

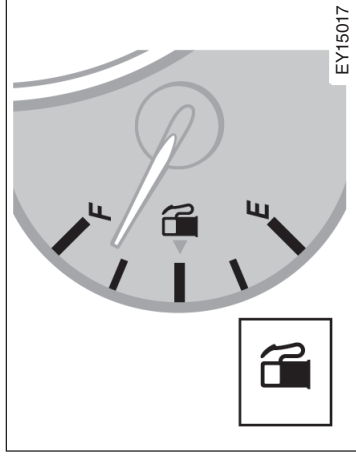
## FUNCIONAMENTO DOS INSTRUMENTOS E CONTROLES

### Capítulo 1-6

#### Medidores, Instrumentos e Indicadores de Serviço

- Medidor do nível de combustível
- Medidor de temperatura do fluido de arrefecimento do motor
- Tacômetro
- Hodômetro e hodômetros parciais
- Indicadores de serviço e alarmes de advertência

#### Medidor do nível de combustível



Se o nível de combustível aproximar-se de “E”, ou se a luz de advertência de baixo nível de combustível se acender, abasteça o reservatório o mais rápido possível.

Em inclinações ou curvas, o ponteiro do medidor pode flutuar e a luz de advertência pode acender-se antes do normal devido à movimentação do combustível no reservatório.

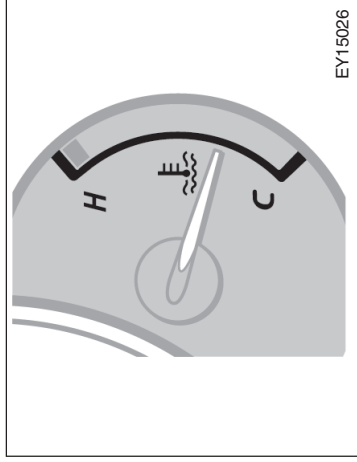
O retorno do ponteiro do medidor para a posição “E”, quando a chave de ignição é girada para a posição “START”, não indica mau funcionamento.

**O medidor funciona com a chave de ignição ligada e indica a quantidade aproximada de combustível existente no reservatório.**

Aproximadamente cheio – Ponteiro em “F”.  
Aproximadamente vazio – Ponteiro em “E”.  
É recomendável manter o reservatório com mais de 1/4 de sua capacidade.

O ponteiro do medidor se move durante frenagens, acelerações ou curvas, devido à movimentação do combustível no reservatório.

## Medidor de temperatura do fluido de arrefecimento do motor



EY15026

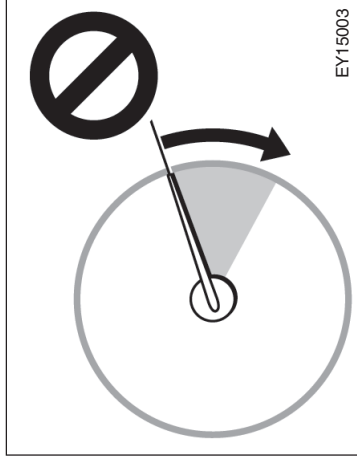
O medidor indica a temperatura do fluido de arrefecimento do motor quando a chave de ignição está acionada. A temperatura de funcionamento do motor irá variar de acordo com as alterações no clima e carga do motor.

Se o ponteiro atingir a zona vermelha, pare o veículo e espere o motor esfriar.

Seu veículo poderá superaquecer-se durante condições severas de funcionamento, tais como:

- conduzir em longos acíves em dias quentes;

## Tacômetro



EY15003

O tacômetro indica a velocidade do motor em milhares de rotações por minuto (rpm). Use-o quando estiver dirigindo para evitar o excesso de rotação do motor.

Dirigir com o motor em rotação muito alta causa desgaste excessivo do motor e aumento do consumo de combustível. Lembre-se, na maioria das vezes quanto menor a rotação do motor, maior a economia de combustível.

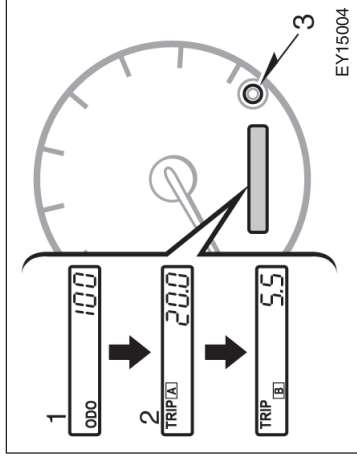
- reduzir a velocidade ou parar após ter dirigido por um longo período em alta velocidade;
- dirigir por um longo período em marcha lenta com o ar condicionado ligado em tráfego lento.

### NOTA

- *Não remova o termostato do sistema de arrefecimento. Isto pode causar o superaquecimento do motor. O termostato foi projetado para controlar o fluxo do fluido de arrefecimento, a fim de manter a temperatura do motor dentro da faixa de funcionamento especificada.*
- *Não continue dirigindo com o motor superaquecido. Consulte “Em caso de superaquecimento do motor” na página 4-5.*

## Hodômetro e hodômetros parciais

<b>NOTA</b>
<i>Não deixe que o ponteiro do tacômetro se aproxime da zona vermelha. Isto pode causar sérios danos ao motor.</i>



3. Botão de reajuste – Utilizado para zerar os dois hodômetros parciais e também para selecionar os hodômetros.

Para mudar o mostrador, pressione e solte rapidamente o botão de reajuste. Cada vez que é pressionado, a indicação se altera de hodômetro → hodômetro parcial A → hodômetro parcial B → hodômetro, e assim sucessivamente.

Para zerar o hodômetro parcial A, selecione-o e então pressione o botão até que seja zerado. Em seguida, solte o botão. O mesmo se aplica ao hodômetro parcial B.







### Este medidor consiste de um hodômetro e dois hodômetros parciais.






1. Hodômetro – Registra a distância total percorrida pelo veículo.
2. Hodômetros parciais – Registram duas distâncias diferentes de forma independente, desde o momento em que foram zerados.


Você pode utilizar um hodômetro parcial para calcular a economia de combustível e o outro para medir a distância de cada percurso. As leituras dos hodômetros serão canceladas caso haja uma interrupção na alimentação da bateria.



## Indicadores de serviço e alarmes de advertência

SE O INDICADOR SE ACENDER OU O ALARME SOAR ...		FAÇA ISTO.
(a)		Se o freio de estacionamento não estiver acionado, pare imediatamente e contate uma Concessionária Autorizada Toyota.
(b)	 (indicador e alarme)	Coloque o cinto de segurança do motorista.
(c)	PASSENGER 	Coloque o cinto de segurança do passageiro dianteiro.
(d)		Pare imediatamente e contate uma Concessionária Autorizada Toyota.
(e)		Pare e inspecione.
(f)		Complete com óleo para motor.

SE O INDICADOR SE ACENDER OU O ALARME SOAR ...		FAÇA ISTO.
(g)		Leve o veículo a uma Concessionária Autorizada Toyota.
(h)		Abasteça o reservatório de combustível.
(i)		Leve o veículo a uma Concessionária Autorizada Toyota imediatamente.
(j)		Leve o veículo a uma Concessionária Autorizada Toyota. Se a luz de advertência do sistema de freio também se acender, pare imediatamente e contate uma Concessionária Autorizada Toyota.
(k)		Feche todas as portas laterais e a porta traseira.
(l)	<b>T-BELT</b>	Leve o veículo a uma Concessionária Autorizada Toyota.

SE O INDICADOR SE ACENDER OU O ALARME SOAR ...		FAÇA ISTO.
(m)	 (indicador e alarme)	Drene a água.
(n)	<b>A/T P</b>	Tire a alavanca de controle de tração nas quatro rodas da posição "N".
(o)	<b>A/T OIL TEMP</b>	Pare e inspecione.
(p)	Alarme de advertência da chave	Remova a chave.
(q)	Alarme de advertência das luzes	Apague as luzes.

**(a) Luz de advertência do sistema de freio**

Esta luz se acenderá conforme descrito abaixo, com a chave de ignição na posição "ON".

• **Quando o freio de estacionamento estiver acionado ...**

Esta luz se acenderá durante alguns segundos quando a chave de ignição for posicionada em "ON", mesmo após o freio de estacionamento ser liberado.

• **Quando o nível do fluido de freio estiver baixo...**



**ATENÇÃO**

**É perigoso continuar dirigindo normalmente quando o nível do fluido de freio estiver baixo.**

• **Quando o vácuo estiver baixo...**

Se o servo-freio hidráulico afetar o desempenho da frenagem, a luz de advertência se acenderá e um alarme soará continuamente.

**Leve seu veículo a uma Concessionária Autorizada Toyota para que seja inspecionado nos seguintes casos:**

- a luz não se acende mesmo quando o freio de estacionamento está acionado, com a chave de ignição na posição "ON";
- a luz não se acende com a chave de ignição na posição "ON", mesmo com o freio de estacionamento liberado.

Caso a luz de advertência se acenda por alguns segundos durante o funcionamento, isto não indica uma impropriedade.



**ATENÇÃO**

**Caso alguma das condições a seguir ocorra, pare imediatamente o veículo em local seguro e entre em contato com uma Concessionária Autorizada Toyota.**

- **A luz não se apaga mesmo após o freio de estacionamento ser liberado, com o motor em funcionamento.**
- **A luz de advertência do sistema de freio permanece acesa juntamente com a luz de advertência do "ABS". Neste caso, além do sistema de freio antiblocante não funcionar, o veículo ficará extremamente instável durante a frenagem.**

**(b) Luz e alarme de advertência do cinto de segurança do motorista**

A luz e o alarme de advertência advertem o motorista sobre a colocação do cinto de segurança.

Quando a chave de ignição for posicionada em "ON" ou "START", a luz piscará e o alarme soará caso o cinto de segurança do motorista não esteja colocado. Enquanto o motorista não colocar o cinto de segurança, a luz continuará piscando, porém o alarme irá parar após, aproximadamente, 4 a 8 segundos.

**(c) Luz de advertência do cinto de segurança do passageiro dianteiro**

A luz é uma advertência sobre a colocação do cinto de segurança do passageiro.

Quando a chave de ignição for posicionada em "ON" ou "START" (em alguns modelos), a luz piscará caso o passageiro esteja sentado no banco e o cinto de segurança do passageiro não esteja travado. Entretanto se o passageiro dianteiro usar uma almofada de banco adicional, a luz poderá não piscar mesmo que o cinto de segurança não esteja travado.

Se houver bagagem ou outro tipo de carga no banco do passageiro dianteiro, conforme o peso e a disposição sobre o banco, os sensores do assento do banco poderão detectar pressão e a luz de advertência poderá acender.

**(d) Luz de advertência do sistema de carga da bateria**

Esta luz indica que a bateria está descarregada.

Se ela se acender com o veículo em movimento, isto indica que há algum problema no sistema de carga.

A ignição do motor continuará funcionando até que a bateria esteja totalmente descarregada. Desligue o ar condicionado, ventilador, rádio, etc. e leve imediatamente o veículo à Concessionária Autorizada Toyota mais próxima.

**NOTA**

**Quando a luz de advertência do sistema de carga da bateria se acender enquanto o veículo estiver em movimento, impropriedades como a ruptura da correia de acionamento poderão ocorrer. Caso a luz de advertência do sistema de carga da bateria venha a se acender, pare o veículo em local seguro e contate uma Concessionária Autorizada Toyota.**

**(e) Luz de advertência de baixa pressão de óleo**

Esta luz indica que a pressão de óleo do motor está muito baixa.

Se ela piscar ou permanecer acesa com o veículo em movimento, saia da estrada, estacione em local seguro e desligue o motor imediatamente. Procure uma Concessionária Autorizada Toyota para assistência.

A luz poderá piscar ocasionalmente quando o veículo estiver em marcha lenta ou após uma freada brusca. Isto não significa que existe algum problema. A luz deverá apagar-se assim que o motor for levemente acelerado.

A luz poderá se acender quando o nível de óleo estiver muito baixo. Porém, esta não é sua função. O nível de óleo deve ser inspecionado utilizando-se a vareta medidora.

**NOTA**

**Não conduza o veículo com a luz de advertência acesa – mesmo que a distância seja curta. O motor poderá ser danificado irremediavelmente.**

**(f) Luz de advertência de baixo nível de óleo**

Esta luz indica que o nível de óleo do motor deve ser verificado. Caso a luz se acenda durante a condução em estradas acidentadas ou acíves acentuados, conduza o veículo até uma superfície nivelada e observe se a luz se apaga. Caso permaneça acesa, verifique o nível de óleo, seguindo as instruções de “Verificação do nível de óleo do motor” na página 7-2-1.

Esta luz poderá se acender devido à movimentação do óleo dentro do motor, quando estiver dirigindo em curvas, subidas ou estradas acidentadas.

Em condições normais, devido ao consumo de óleo do motor, esta luz pode se acender mais cedo do que o intervalo para troca especificado no Plano de Manutenção, uma vez que o nível de óleo do motor está baixo. Entretanto, isso não indica qualquer problema. (Para informações detalhadas, consulte “Informações sobre o consumo de óleo do motor” na página 2-5.)

**NOTA**

**Se o motor permanecer em funcionamento com baixo nível de óleo, sérios danos poderão ocorrer.**

**(g) Luz indicadora de impropriedade**

Esta luz indica que existe algum problema no sistema elétrico do motor ou sistema de controle eletrônico do motor.

Se ela se acender com o veículo em movimento, leve o veículo para ser inspecionado em uma Concessionária Autorizada Toyota o mais rápido possível.

Se a rotação do motor não aumentar quando o pedal do acelerador for pressionado, pode haver algum problema no sistema de controle eletrônico do motor. Pare o veículo e entre em contato com uma Concessionária Autorizada Toyota o mais rápido possível, pois o desempenho do motor será inferior ao normal.

Mesmo que a anormalidade seja corrigida durante a condução em baixa velocidade, o sistema de controle eletrônico do motor pode não recuperar sua condição normal até que o motor seja desligado e a chave de ignição seja posicionada em “ACC” ou “LOCK”.

**(h) Luz de advertência de baixo nível de combustível**

Esta luz se acenderá quando o reservatório de combustível estiver quase vazio. Abasteça o reservatório o mais rápido possível.

Em inclinações ou curvas, a luz de advertência poderá se acender mesmo quando houver quantidade suficiente de combustível devido à movimentação do combustível no reservatório.

**(i) Luz de advertência do sistema de airbag**

**Esta luz se acenderá quando a chave de ignição for posicionada em "ON". Ela se apagará após aproximadamente 6 segundos. Isto significa que os airbags e pretensionadores dos cintos de segurança estão funcionando adequadamente.**

O sistema da luz de advertência do sistema de airbag monitora o conjunto dos sensores dos airbags, sensores dos airbags dianteiros, sensor de posição do banco do motorista, interruptor da fivela do cinto de segurança do motorista, conjuntos dos pretensionadores dos cintos de segurança dianteiros, infladores, luz de advertência, fiação e alimentação.

Se ocorrer alguma das condições abaixo, isto indica que existe uma impropriedade de funcionamento em algum ponto monitorado pelo sistema da luz de advertência. Entre em contato com uma Concessionária Autorizada Toyota o mais rápido possível a fim de efetuar uma inspeção.

- A luz não se acende ou permanece acesa quando a chave de ignição é colocada na posição "ON".
- A luz se acende ou começa a piscar com o veículo em movimento.

**(j) Luz de advertência do "ABS"**

Esta luz se acende quando a chave de ignição é posicionada em "ON". Se o sistema de freio antibloco funcionar corretamente, a luz se apagará após alguns segundos. Ela somente se acenderá novamente se o sistema apresentar alguma impropriedade.

Quando a luz de advertência do "ABS" estiver acesa (e a luz de advertência do sistema de freio estiver apagada), o sistema de freio antibloco não irá funcionar, contudo o sistema de freio convencional continuará funcionando normalmente. Neste caso, as rodas poderão travar durante uma frenagem súbita ou sobre pista escorregadia.

**Se alguma das condições abaixo ocorrer, isto indica uma impropriedade em algum componente monitorado pela luz de advertência. Procure uma Concessionária Autorizada Toyota o mais rápido possível para inspecionar o veículo.**

- A luz não se acende quando a chave de ignição é posicionada em "ON", ou permanece acesa.
- A luz se acende durante a condução do veículo.

Se a luz se acender por um breve período durante o funcionamento, isto não indica um problema.



**ATENÇÃO**

**Se a luz de advertência do "ABS" permanecer acesa juntamente com a luz de advertência do sistema de freio, pare o veículo imediatamente em local seguro e procure a sua Concessionária Autorizada Toyota.**

**Neste caso, além do sistema de freio antibloco não funcionar, o veículo ficará extremamente instável durante a frenagem.**

O bloqueio do diferencial traseiro: Contudo, é normal a luz se acender com o diferencial traseiro bloqueado. Neste caso, o sistema de freio antibloqueante não irá funcionar.

**(k) Luz de advertência de porta aberta**

Esta luz permanece acesa até que todas as portas laterais e a porta traseira estejam fechadas adequadamente.

**(l) Luz de advertência de substituição da correia de distribuição**

Esta luz se acenderá quando a leitura do hodômetro atingir de 140.000 km a 150.000 km, para indicar que a correia de distribuição deve ser substituída. Portanto, quando a luz se acender, procure uma Concessionária Autorizada Toyota para substituir imediatamente a correia e reajustar a luz de advertência.

**NOTA**

***Continuar dirigindo sem substituir a correia de distribuição pode resultar na quebra da correia e danos ao motor.***

**(m) Luz e alarme de advertência do filtro de combustível**

A luz e o alarme advertem o motorista de que a quantidade de água acumulada no filtro de combustível atingiu o nível especificado.

Se a luz se acender e o alarme soar, drene imediatamente a água. (Consulte a página 7-2-5 para obter instruções sobre como drenar a água.)

**NOTA**

***Nunca conduza o veículo com a luz de advertência acesa ou o alarme acionado. Continuar dirigindo com água acumulada no filtro de combustível danificará a bomba de combustível.***

**(n) Luz de advertência de “PARK” desacoplado**

Esta luz adverte o motorista de que o mecanismo “Park” da transmissão não está acoplado. Se a alavanca de controle de tração nas quatro rodas estiver na posição “N”, enquanto a alavanca de mudança de marcha estiver na posição “P”, a transmissão desacoplará e as rodas não travarão.



**ATENÇÃO**

**Para restaurar a função de estacionamento “Park”, tire a alavanca de controle de tração nas quatro rodas da posição “N”. Caso contrário, o veículo poderá se mover.**



**(o) Luz de advertência de temperatura do fluido da transmissão automática**

Esta luz avverte o motorista sobre temperatura excessiva do fluido da transmissão automática.

Caso a luz se acenda durante a condução, reduza a velocidade do veículo e saia da estrada. Pare o veículo em local seguro e posicione a alavanca de mudança de marcha em "P". Com o motor em marcha lenta, espere até que a luz se apague. Se a luz se apagar, acione novamente o motor. Se a luz não se apagar, procure uma Concessionária Autorizada Toyota para assistência.

**NOTA**

***Continuar dirigindo com a luz de advertência acesa pode danificar a transmissão automática.***

**COMO VERIFICAR TODOS OS INDICADORES DE SERVIÇO**

**(exceto a luz de advertência de baixo nível de combustível)**

1. Acione o freio de estacionamento.
2. Abra qualquer porta lateral ou a porta traseira.  
A luz de advertência de porta aberta deve se acender.
3. Feche a porta.  
A luz de advertência de porta aberta deve se apagar.
4. Posicione a chave de ignição em "ON", mas não acione o motor.

Todos os indicadores de serviço devem se acender, exceto a luz de advertência de porta aberta.

A luz de advertência do "ABS" se apagará após alguns segundos.

A luz de advertência do sistema de airbag deve se apagar após 6 segundos.

Há casos em que a luz de advertência do "ABS" permanece acesa por, aproximadamente, 60 segundos após a chave de ignição ser posicionada em "ON". Isto é normal se ela se apagar após esse período.

5. Somente para veículos equipados com transmissão automática: Posicione a alavanca de controle de tração nas quatro rodas em "N" e a alavanca de mudança de marcha em "P".

A luz de advertência de "Park" desacoplado deve se acender.

6. Somente para veículos equipados com transmissão automática: Tire a alavanca de controle de tração nas quatro rodas da posição "N".

A luz de advertência de "Park" desacoplado deve se apagar.

Se algum indicador de serviço ou alarme de advertência não funcionar conforme descrito, leve seu veículo a uma Concessionária Autorizada Toyota para efetuar uma inspeção o mais rápido possível.

# Seção 1

## **FUNCIONAMENTO DOS INSTRUMENTOS E CONTROLES**

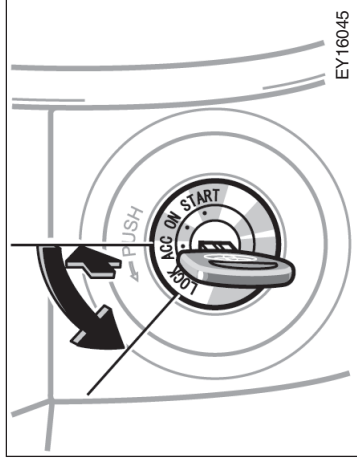
### **Capítulo 1-7**

#### **Chave de Ignição, Transmissão e**

#### **Freio de Estacionamento**

- Chave de ignição com trava de direção
- Transmissão automática
- Transmissão manual
- Sistema de tração nas quatro rodas
- Freio de estacionamento
- Sensor de estacionamento traseiro
- Sistema de controle de velocidade

## Chave de ignição com trava de direção



O movimento do ponteiro do velocímetro quando a chave de ignição é posicionada em "ON" não indica uma impropriedade de funcionamento.

**"ACC" – Os acessórios, tal como o rádio, podem ser operados, mas o motor permanece desligado.**

**"LOCK" – O motor permanece desligado e o volante é travado. A chave pode ser removida apenas nesta posição.**

Pressione a chave para alterá-la da posição "ACC" para a posição "LOCK". Em veículos equipados com transmissão automática, coloque a alavanca de mudança de marcha na posição "P" antes de pressionar a chave. Após remover a chave, o sistema imobilizador será automaticamente ativado. (Consulte "Sistema imobilizador do motor" na página 1-2-4.)

Ao dar partida ao motor, a chave pode parecer estar presa na posição "LOCK". Para liberá-la, primeiro certifique-se de que a chave esteja corretamente inserida na ignição e então movimente o volante levemente, enquanto gira a chave com cuidado.

**"START" – O motor de partida é acionado. A chave retornará para a posição "ON" ao ser liberada.**

Consulte a página 3-1 quanto a dicas de partida.

O retorno do ponteiro do tacômetro, medidor de combustível ou medidor de temperatura do fluido de arrefecimento do motor para a posição inicial, quando a chave de ignição é posicionada em "START", não indica uma impropriedade de funcionamento.

**"ON" – O motor e todos os acessórios funcionam. Antes da partida, ativação das velas de pré-aquecimento e motor pré-aquecido.**

Esta é a posição normal de condução.



### ATENÇÃO

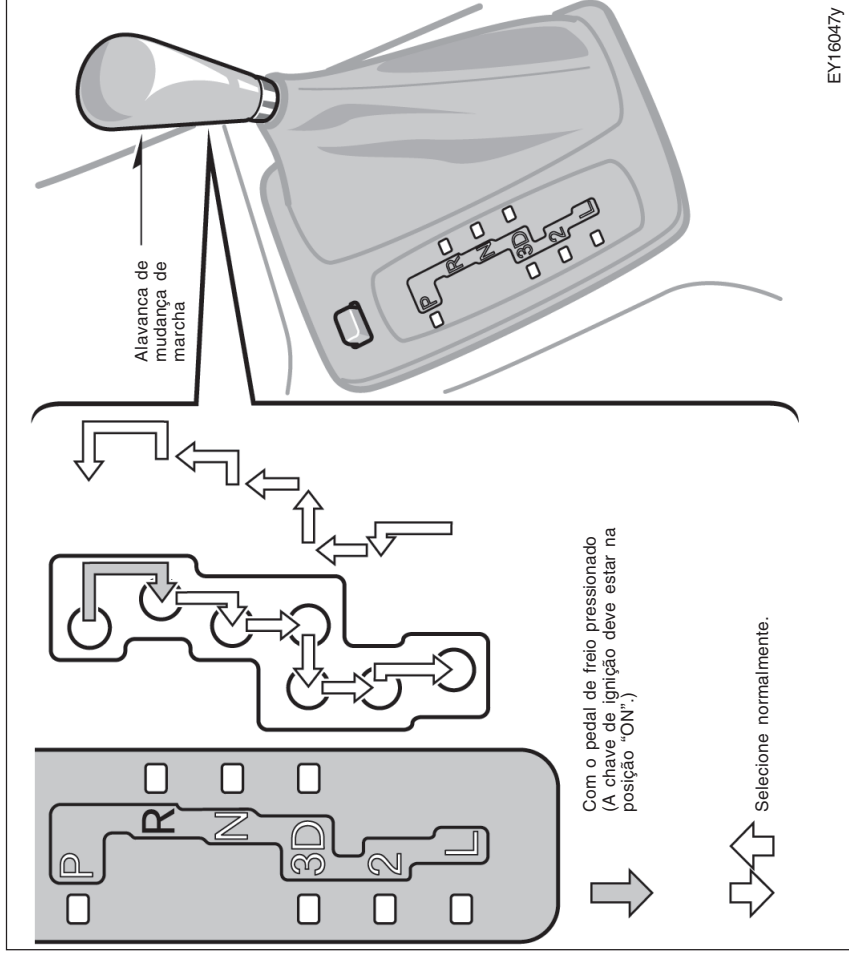
Para veículos equipados com transmissão manual:

**Nunca remova a chave com o veículo em movimento, pois isto poderá causar o travamento do volante de direção, resultando em perda de controle do veículo.**

### NOTA

**Não deixe a chave na posição "ON" se o motor não estiver funcionando. A bateria será descarregada.**

## Transmissão automática



A transmissão automática de seu veículo possui um sistema de bloqueio de marchas para reduzir a possibilidade de funcionamento inadequado. Isto significa que você somente pode retirar a alavanca da posição "P" quando o pedal de freio estiver pressionado (com a chave de ignição na posição "ON").

### (a) Alavanca de mudança de marcha

A posição da alavanca de mudança de marcha também é indicada no painel de instrumentos.

**P:** Posição de estacionamento, partida do motor e remoção da chave

**R:** Marcha a ré

**N:** Neutro

**D:** Posição normal de condução

**3:** Posição para freio-motor

**2:** Posição para freio-motor mais potente

**L:** Posição para freio-motor máximo

EY16047y

### (b) Condução normal

1. Acione o motor conforme descrito em "Como dar partida ao motor" na página 3-1. A transmissão deve estar em "P" ou "N".

Quando a alavanca de controle de tração nas quatro rodas estiver na posição "LL" (posição de baixa velocidade, diferencial central bloqueado), a posição do seletor de condução no modo "2nd STRT" não terá efeito sobre a seleção de marcha. (Consulte "Sistema de tração nas quatro rodas" na página 1-7-8 para mais informações sobre a alavanca de controle de tração nas quatro rodas.)

2. Com o pedal de freio pressionado, coloque a alavanca de mudança de marcha na posição "D".

Quando a alavanca de mudança de marcha estiver na posição "D", o sistema de transmissão automática selecionará a marcha mais adequada para as condições de condução, tais como em subidas, reboque, etc.

Sempre use a posição "D" para maior economia de combustível e condução mais silenciosa.

Caso a temperatura do fluido de arrefecimento esteja baixa, ou quando a alavanca de controle de tração nas quatro rodas estiver na posição "LL" (posição de baixa velocidade, diferencial central bloqueado), a transmissão não selecionará uma sobremarcha, mesmo na posição "D". (Consulte "Sistema de tração nas quatro rodas" na página 1-7-8 para mais informações sobre a alavanca de controle de tração nas quatro rodas.)



### ATENÇÃO

**Nunca apóie o pé no pedal do acelerador ao efetuar as mudanças.**

3. Solte o freio de estacionamento e o pedal de freio. Pressione lentamente o pedal do acelerador para movimentar o veículo de forma suave.

### (c) Utilização do freio-motor

Para usar o freio-motor, reduza a marcha da transmissão conforme descrito abaixo.

- Selecione a posição "3". A transmissão será reduzida para a 3ª marcha e o freio-motor será aplicado.
- Selecione a posição "2". A transmissão será reduzida para a 2ª marcha quando a velocidade do veículo atingir ou for menor que as velocidades abaixo. Isto proporcionará a aplicação de um freio-motor mais potente.

Alavanca de controle de tração nas quatro rodas na posição:  
"HL" ou "H": 88 km/h  
"LL": 34 km/h

• Selecione a posição "L". A transmissão será reduzida para a 1ª marcha quando a velocidade do veículo atingir ou for menor que as velocidades abaixo. Isto proporcionará a aplicação de freio-motor máximo.

Alavanca de controle de tração nas quatro rodas na posição:

"HL" ou "H": 51 km/h

"LL": 19 km/h

Quando o sistema de controle de velocidade estiver sendo utilizado, o freio-motor não será aplicado, mesmo que a transmissão seja mudada de "D" para "3". Isto ocorre porque o sistema de controle de velocidade não é cancelado.

Para reduzir a velocidade do veículo, consulte "Sistema de controle de velocidade" na página 1-7-25.

#### (d) Utilização das posições "2" e "L"

As posições "2" e "L" são utilizadas para aplicação de um freio-motor mais potente, conforme descrito anteriormente.

Com a alavanca de mudança de marcha em "2" ou "L", é possível sair com o veículo da mesma forma quando a alavanca está em "D".

Com a alavanca de mudança de marcha em "2", o veículo começará a se movimentar em 1ª marcha e automaticamente selecionará a 2ª marcha.

Com a alavanca de mudança de marcha em "L", a transmissão selecionará a 1ª marcha.

### NOTA

- Tome cuidado para não acelerar excessivamente o motor. Observe o tacômetro para evitar que as rotações atinjam a zona vermelha. A velocidade de segurança aproximada para cada posição é fornecida abaixo para sua referência:  
Alavanca de controle de tração nas quatro rodas em "H" ou "HL":  
"2" 101 km/h  
"L" 55 km/h  
Alavanca de controle de tração nas quatro rodas em "LL":  
"2" 39 km/h  
"L" 21 km/h
- Não conduza em acíves nem reboque cargas pesadas perimaneendo muito tempo na posição "2" ou "L". Isto pode causar graves danos à transmissão automática devido a superaquecimento. Para evitar que isso aconteça, utilize a posição "D" ou "3" em subidas e reboque.



### ATENÇÃO

Tome cuidado ao reduzir as marchas em superfícies escorregadias. A mudança brusca na rotação do motor poderá resultar em patinagem das rodas ou derrapagem do veículo.

**(e) Marcha a ré**

1. Pare o veículo completamente.
2. Com o pedal de freio pressionado, mova a alavanca de mudança de marcha para a posição "R".

**NOTA**

***Nunca engate a marcha a ré enquanto o veículo estiver em movimento.***

**(f) Estacionamento**

1. Pare o veículo completamente.
2. Puxe totalmente a alavanca para aplicar firmemente o freio de estacionamento.
3. Com o pedal de freio pressionado, coloque a alavanca de mudança de marcha na posição "P".



**ATENÇÃO**

**Nunca mova a alavanca de mudança de marcha para a posição "P" com o veículo em movimento, pois isto poderá causar sérios danos mecânicos ou perda de controle do veículo.**

**(g) Técnicas de condução**

- Se a transmissão efetuar repetidamente mudanças ascendentes e descendentes entre a 3ª marcha e a sobremarcha, em subidas leves, coloque a alavanca de mudança de marcha na posição "3". Certifique-se de posicionar a alavanca novamente em "D" após a subida.
- Para manter um desempenho eficiente do freio-motor, ao rebocar uma carga, lembrando que seu veículo não foi projetado para esta função, não utilize a posição "D". Coloque a alavanca de mudança de marcha na posição "3".



**ATENÇÃO**

**Mantenha sempre o pedal de freio pressionado enquanto o veículo estiver parado com o motor funcionando. Isto evitará que ele se movimente repentinamente.**

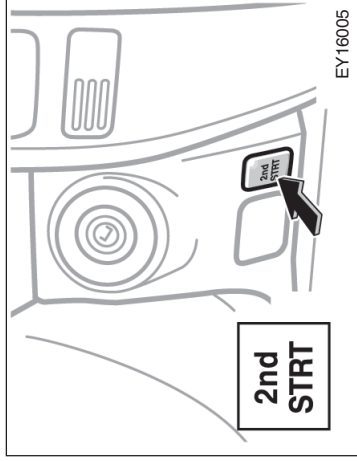
**NOTA**

***Utilize sempre o pedal de freio ou o freio de estacionamento para manter o veículo parado em subidas. Não o acelere, pois isto poderá causar o superaquecimento da transmissão.***

## Transmissão manual

- (i) Se a alavanca de mudança de marcha não puder ser movida da posição “P”,

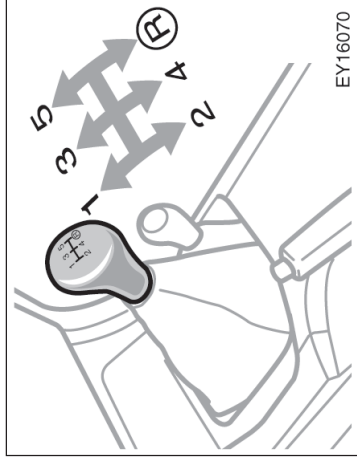
Se não for possível mover a alavanca de mudança de marcha da posição “P”, mesmo com o pedal de freio pressionado, utilize o botão “SHIFT LOCK”. Para mais instruções, consulte “Se não for possível mover a alavanca de mudança de marcha da transmissão automática” na página 4-21.



- (h) **Condução no modo “2nd STRT” (saída em segunda)**

No modo “2nd STRT”, o sistema de transmissão seleciona a 2ª marcha. Utilize-o ao sair com o veículo em pistas de areia, lama, gelo ou lama.

Para ativá-lo, pressione o botão seletor do modo “2nd STRT”. Quando ativado, a luz indicadora “2nd STRT” se acenderá.



**O padrão de mudança de marchas é convencional, conforme mostrado na ilustração.**

Pressione totalmente o pedal da embreagem ao trocar de marcha e solte-o lentamente. Não apoie o pé no pedal da embreagem durante a condução, pois isto poderá causar problemas à embreagem. Não utilize a embreagem para manter o veículo parado em acíves. Utilize o freio de estacionamento.



## Sistema de tração nas quatro rodas —

Mudanças ascendentes em baixas rotações ou descendentes em altas rotações podem causar perda de torque ou tranco. Acelerações repetidas e constantes até a rotação máxima do motor resultarão em desgaste excessivo do motor e alto consumo de combustível.

### Velocidades máximas permitidas

Podem ser necessário utilizar a máxima aceleração do motor ao entrar numa rodovia ou em ultrapassagens. Certifique-se de observar as seguintes velocidades máximas para cada marcha:

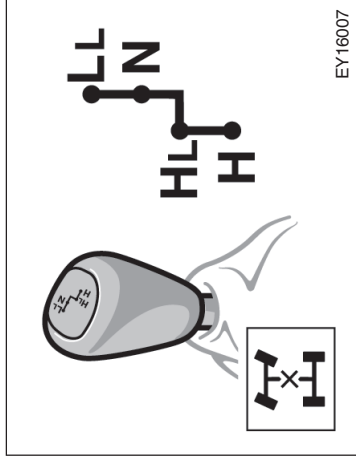
Transmissão	Caixa de transferência
1	"H ou HL" 16
2	75 29
3	107 42

### NOTA

**Não reduza se a velocidade for superior ao máximo permitido para a marcha imediatamente inferior.**

### Técnicas de condução

- Caso haja dificuldade para engatar a marcha a ré, coloque a transmissão em ponto morto, solte o pedal da embreagem momentaneamente e tente novamente.
- Para manter um desempenho eficiente do freio-motor, ao rebocar uma carga, lembrando que seu veículo não foi projetado para esta função, não utilize a 5ª marcha.



EY16007

**(a) Controle de tração nas quatro rodas**  
Use a alavanca de controle de tração nas quatro rodas para selecionar os seguintes modos da caixa de transferência:

“H” (posição de alta velocidade): Alavanca na posição “H”

Use esta posição ao dirigir em pistas com superfície rígida e seca. A economia de combustível será maior, a condução mais silenciosa e o desgaste menor.

“HL” (posição de alta velocidade, diferencial central bloqueado): Alavanca em “HL”  
Use esta posição ao dirigir sobre superfícies molhadas e escorregadias.



### ATENÇÃO

**Cuidado ao reduzir de marcha sobre superfícies escorregadias. Uma mudança repentina poderá fazer com que o veículo patine ou derrape.**

### NOTA

**Certifique-se de que o veículo esteja totalmente parado antes de engatar a marcha a ré.**

“N” (posição neutra): Alavanca em “L”

Não há transmissão de potência para as rodas. O veículo deve estar parado.

“LL” (posição de baixa velocidade, diferencial central bloqueado): Alavanca em “LL”

Use esta posição para potência e tração máximas. A posição “LL” deve ser usada em acíves ou declives íngremes, durante a condução fora-de-estrada e saída em superfícies de areia ou lama.

A luz indicadora de bloqueio do diferencial central se acenderá quando o modo “LL” ou “HL” forem selecionados.

Consulte “(b) Procedimento de mudança” para mais informações.

(b) Procedimento de mudança (com transmissão manual)

**MUDANÇA ENTRE “H” E “HL”**

**Para mudar entre as posições “H” para “HL”,** mova a alavanca de controle de tração nas quatro rodas.

Isto pode ser feito com o veículo em qualquer velocidade. Não é necessário pressionar o pedal da embreagem. Se a luz indicadora não se acender quando a caixa de transferência for colocada em “HL”, dirija em linha reta durante a aceleração ou desaceleração.

**Para mudar da posição “HL” para “H”,** simplesmente mova a alavanca de controle de tração nas quatro rodas.

Isto pode ser feito com o veículo em qualquer velocidade. Não é necessário pressionar o pedal da embreagem. Se a luz indicadora não se apagar quando a caixa de transferência for colocada em “H”, dirija em linha reta durante a aceleração ou desaceleração, ou dirija de marcha a ré.

**MUDANÇA ENTRE “HL” E “LL”**

**Para mudar da posição “HL” para “LL”,** pare o veículo ou reduza a velocidade para menos de 8 km/h. Com o pedal do acelerador solto, pressione o pedal da embreagem e mova a alavanca de controle de tração nas quatro rodas.

**Para mudar da posição “LL” para “HL”,** pressione o pedal da embreagem e mova a alavanca de controle de tração nas quatro rodas.

Isto pode ser feito com o veículo em qualquer velocidade.



### ATENÇÃO

**Nunca mova a alavanca de controle de tração nas quatro rodas se as rodas estiverem patinando. Efetue a mudança somente após pararem de patinar ou derrapar.**

(c) Procedimento de mudança  
(com transmissão automática)

#### MUDANÇA ENTRE “H” E “HL”

Para mudar da posição “H” para “HL”, mova a alavanca de controle de tração nas quatro rodas.

Isto pode ser feito com o veículo em qualquer velocidade. Se a luz indicadora não se acender quando a caixa de transferência for colocada em “HL”, dirija em linha reta durante a aceleração ou desaceleração.

Para mudar da posição “HL” para “H”, simplesmente mova a alavanca de controle de tração nas quatro rodas.

Isto pode ser feito com o veículo em qualquer velocidade. Se a luz indicadora não se apagar quando a caixa de transferência for colocada em “H”, dirija em linha reta durante a aceleração ou desaceleração, ou dirija de marcha a ré.

#### MUDANÇA ENTRE “HL” E “LL”

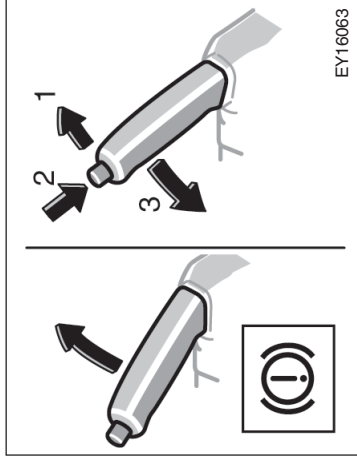
Para mudar entre as posições “HL” e “LL”, pare o veículo e coloque a alavanca de mudança de marcha em “N”. Com o pedal de freio pressionado, mova a alavanca de controle de tração nas quatro rodas.



#### ATENÇÃO

Nunca mova a alavanca de controle de tração nas quatro rodas se as rodas estiverem patinando. Efetue a mudança somente após pararem de patinar ou derrapar.

## Freio de estacionamento



**Ao estacionar o veículo, aplique firmemente o freio de estacionamento para evitar que o veículo se movimente de forma repentina.**

Para acionar: Puxe a alavanca para cima. Para uma aplicação mais eficiente do freio, primeiro pressione o pedal de freio e mantenha-o pressionado durante o acionamento do freio de estacionamento.

Para liberar: Puxe a alavanca ligeiramente para cima (1), pressione o botão de destravamento (2) e abaixe a alavanca (3).

Para lembrá-lo de que o freio de estacionamento está acionado, a luz de advertência do sistema de freio, no painel de instrumentos, permanece acesa.



## ATENÇÃO

Antes de conduzir o veículo, certifique-se de que o freio de estacionamento esteja totalmente liberado e que a luz de advertência do sistema de freio esteja apagada.

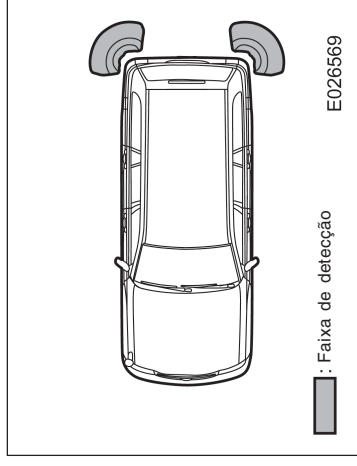
### Sensor de estacionamento traseiro

Para garantir a segurança na utilização, as marcações que seguem foram usadas no manual para indicar instruções que devem ser observadas com precisão.

Leia as notas de atenção abaixo antes de usar:

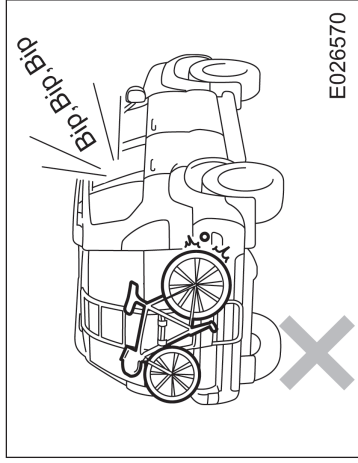
- O sensor de estacionamento utiliza sensores ultra-sônicos para detectar obstáculos quando o veículo estiver próximo da guia de calçada, for estacionado em garagem em velocidade baixa, ou estiver em movimento em espaços limitados, e serve para alertar os motoristas para a perspectiva de distância. Evidentemente o sensor não dispensa a condução segura. Não confie excessivamente no sensor. O sensor não dispensa a atenção do motorista.

- Quando usar o sensor, aproxime-se lentamente de um obstáculo e esteja preparado para pisar no freio imediatamente. Quando o alarme for alterado para ruído contínuo, imediatamente pise no freio. A negligência poderá resultar em acidente.



- A faixa de detecção do sensor de estacionamento está limitada à área ao redor dos cantos dos pára-choques. Movimente o veículo para trás ou para frente lentamente, mantendo o controle seguro da sua posição.

## —Cuidados sobre a utilização



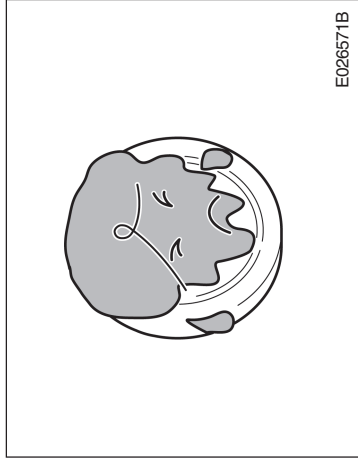
- Não instale objeto algum na faixa de detecção do sensor. Um acessório poderá resultar em detecção anormal do sensor de estacionamento, o que poderá causar um acidente.



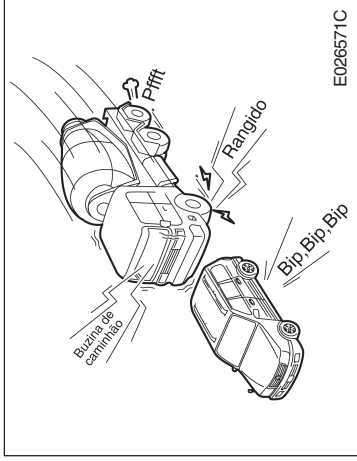
Os sensores de estacionamento traseiros são usados para otimizar os cuidados quanto à utilização do veículo.

A função de detecção poderá não funcionar corretamente nas seguintes condições:

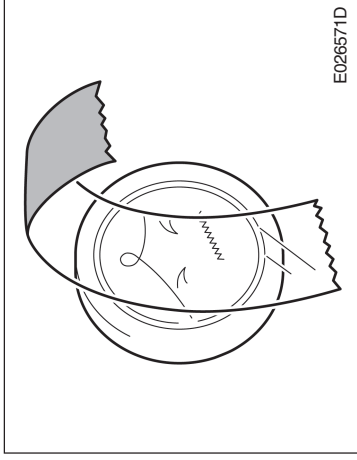
- Quando a parte de detecção no sensor estiver congelada.  
(A função será retomada após o descongelamento.)



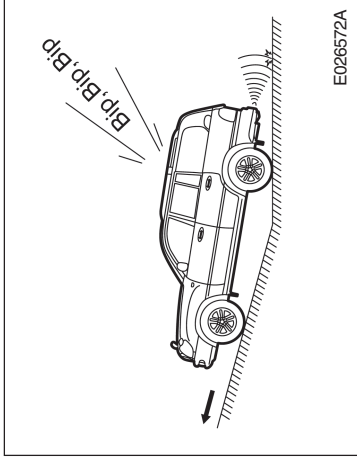
- Quando a parte de detecção estiver obstruída por objetos estranhos como neve, lama ou gelo.  
(A função será retomada após a remoção.)



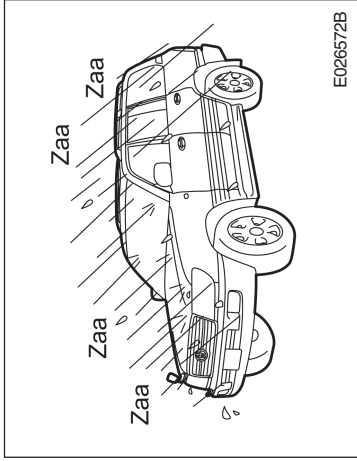
- Quando o sensor captar ruídos ultra-sônicos de outras fontes. (como o ruído de freios a ar, ruídos metálicos, ruídos de equipamentos ultra-sônicos, ou o ruído de outros veículos em movimento.)



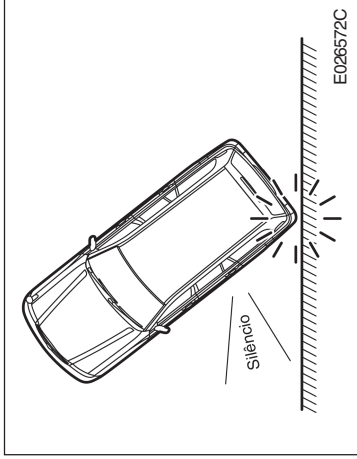
- Quando o sensor estiver coberto por algum objeto. (A função será retomada após a remoção.)



- Quando a postura do veículo for muito acentuada para um lado.

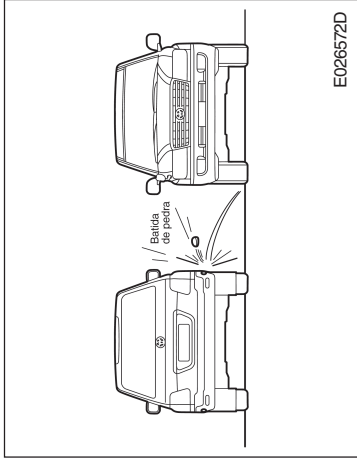


- Sob chuva forte ou grande quantidade de água (ou jatos de água) sobre o sensor.

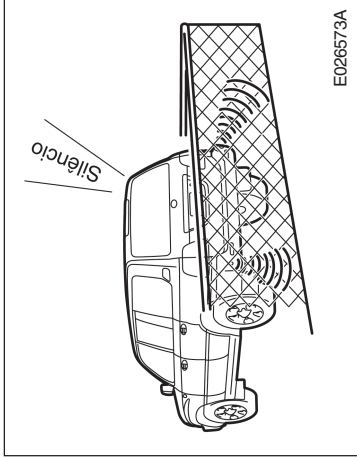


- Ante a proximidade excessiva de um obstáculo, condição em que o sensor poderá não funcionar.

(Esteja atento ao alarme sonoro uma vez que ante a proximidade do veículo, o ruído “bip” poderá cessar ou alternar novamente para um ruído intermitente.)

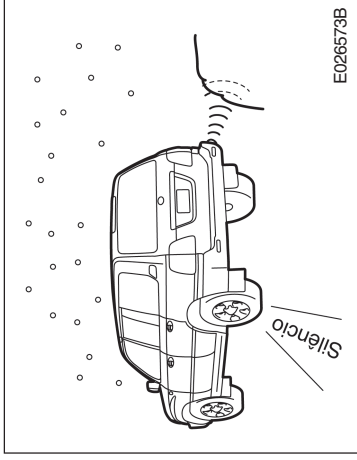


- Quando o sensor for submetido a impacto forte.

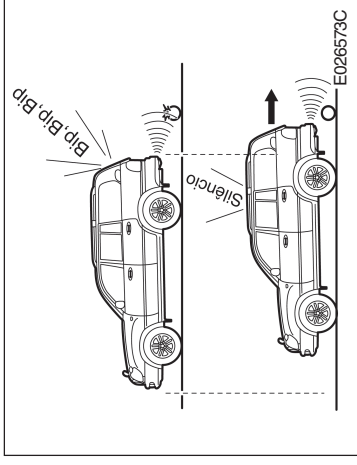


O sensor de estacionamento poderá não ser capaz de detectar os seguintes objetos:

- Objetos finos como arame ou cordas.  
(Por exemplo, arame de cerca)

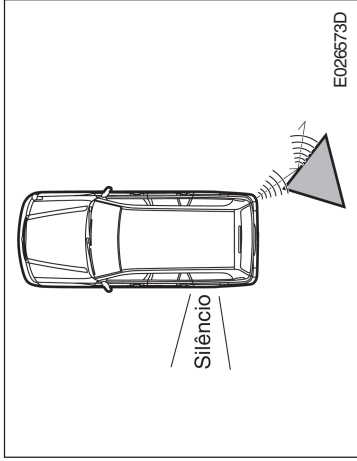


- Objetos que absorvem ondas com facilidade, como algodão ou neve.

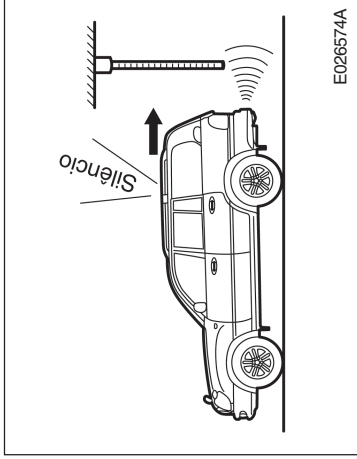


- Ao redor da parte inferior do pára-choque. Mesmo que o sensor detecte um objeto baixo, coluna estreita, etc., quando o veículo for dirigido muito próximo do obstáculo, o alarme poderá deixar de soar repentinamente.

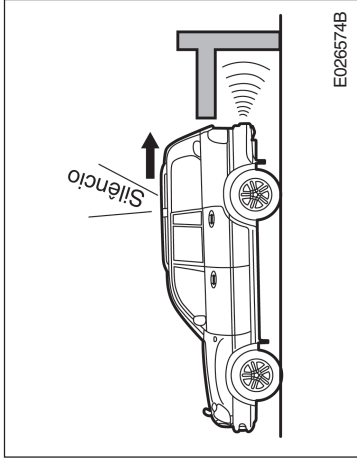




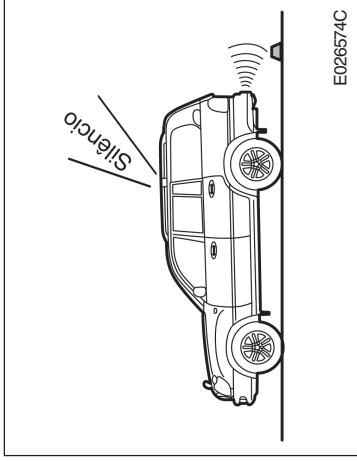
- Obstáculos não refletidos com projeção ou posicionados em ângulo acentuado contra o sensor.



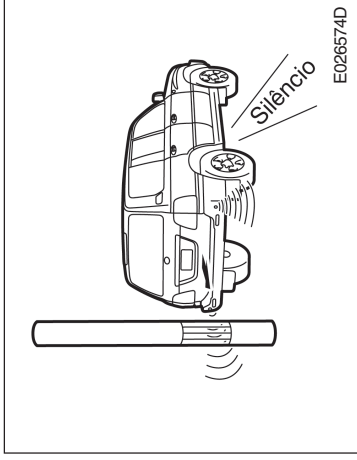
- Obstáculos abaixados vindos de cima como uma cancela.



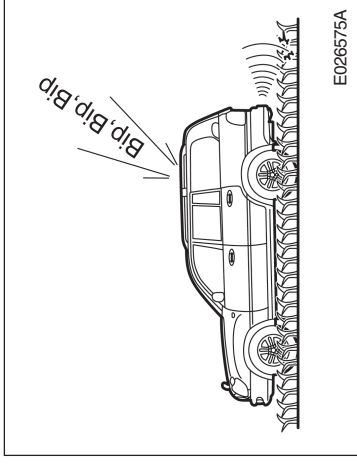
- Obstáculos projetados acima do piso.



- Obstáculos baixos como guia de calçada.

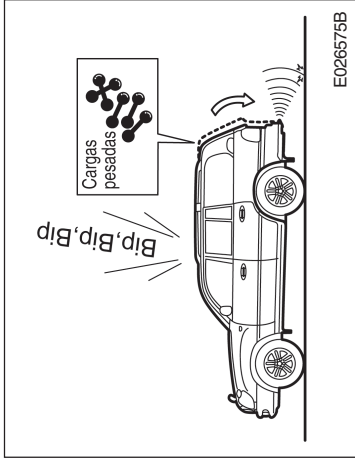


- Quando obstáculos estreitos como poste de serviço de utilidade pública estiverem próximos do centro do veículo.

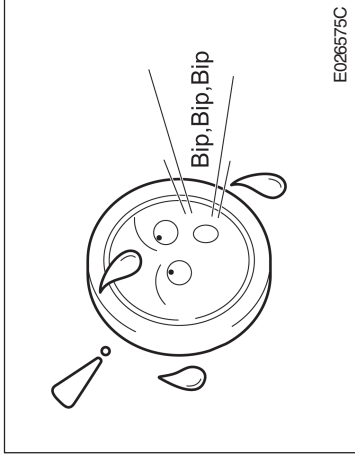


Devido às características do sensor de estacionamento, é normal que o alarme soe nas seguintes condições:

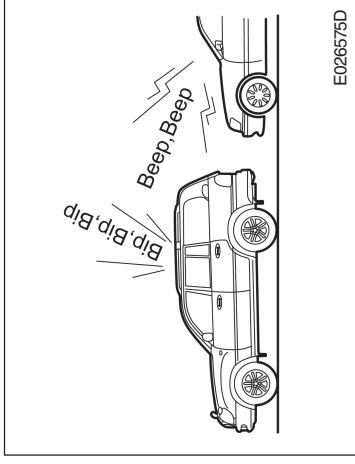
- Durante a condução em pista com obstáculos, sujeira, acive/declive ou grama em velocidade abaixo de 10 km/h, ou estacionamento nestas superfícies.



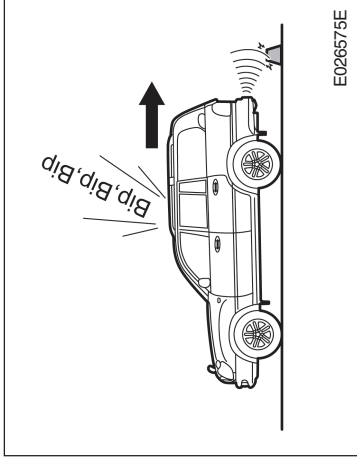
- Quando a altura do pára-choque for alterada devido à alteração no peso da carga.



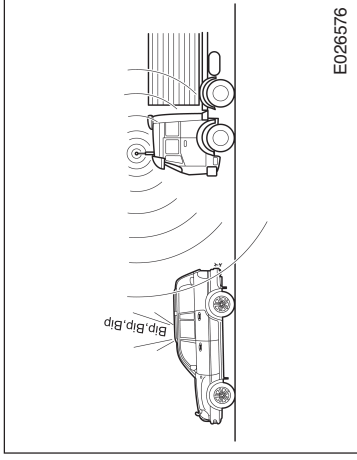
- Se houver chuva, neve ou gelo na área de detecção do sensor.



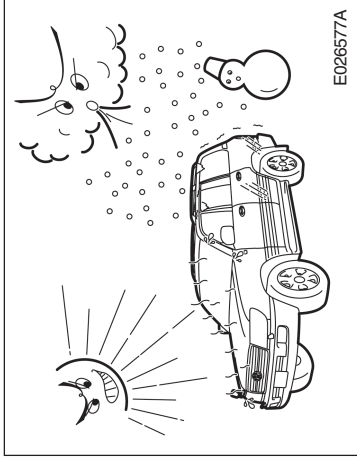
- Proximidade de uma fonte de ondas ultrassônicas, como o ruído da buzina de outro veículo ou motor de motocicleta.



- Movimento do veículo em ré no sentido de guias de calçada altas ou em ângulo reto.



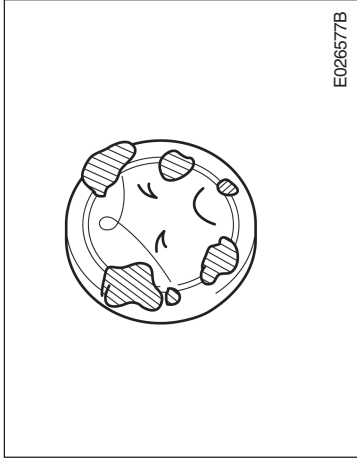
- Quando o veículo for equipado com antena para dispositivo de rádio comunicação ou ante a aproximação de veículo equipado com este dispositivo.



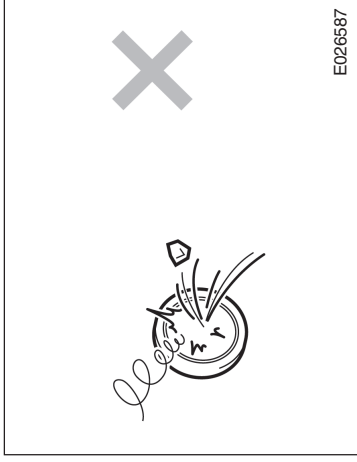
A faixa de detecção poderá diminuir nas seguintes condições:

- Quando o veículo estiver estacionado durante um longo período sob o sol forte ou em temperatura baixa.

## —Cuidados sobre este produto

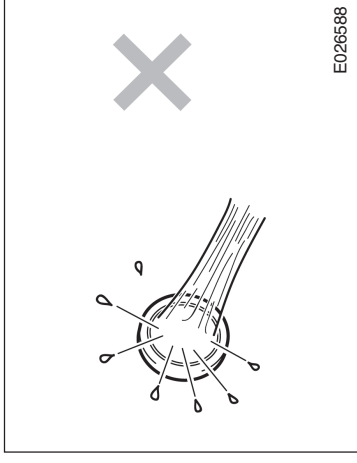


- Quando a parte de detecção estiver obstruída por lama, neve ou gelo.



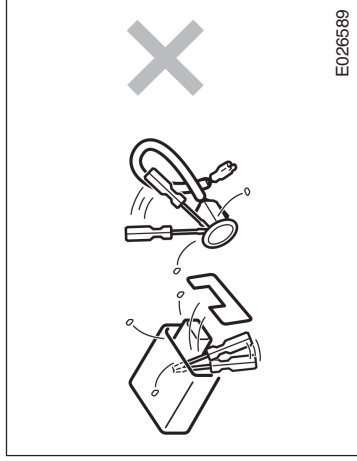
Não execute qualquer das ações abaixo uma vez que poderão resultar em uma impropriedade:

- Submeter o sensor a impacto.
  1. Impacto forte ou batida de algum objeto na área de detecção do sensor.
  2. Quando o pára-choque atingir algum obstáculo, o sistema poderá não funcionar normalmente devido a uma impropriedade no sensor.



- Submeter o sensor a forte pressão de água  
Uso de pistola de água, etc.

## — Posicionamento dos componentes

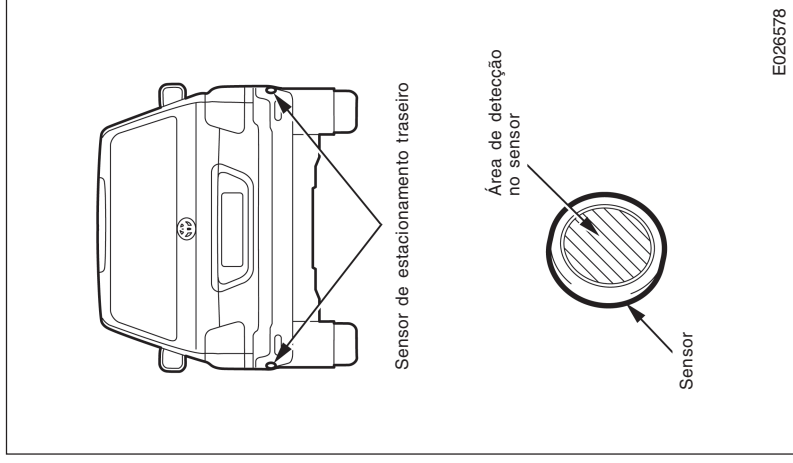


- Desmontagem ou modificação

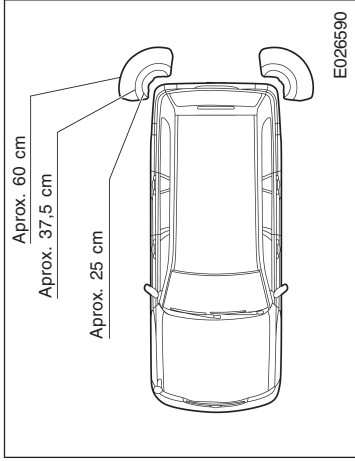
## — Descrição de funções

- Método de detecção  
O sensor alerta o motorista para a posição relativa entre o veículo e o obstáculo, fazendo soar o alarme.

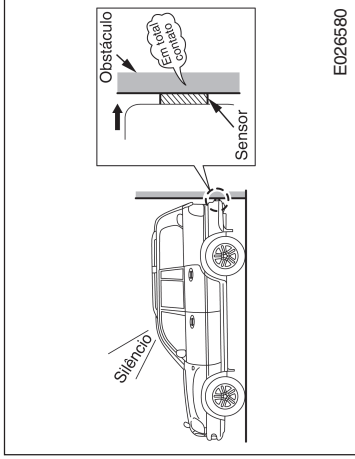
Distância entre um veículo e um obstáculo	Ruído bip
Aproximadamente 60 a 37,5 cm	Beep, Beep, Beep (ruído baixo intermitente)
Aproximadamente 37,5 a 25 cm	Bip, Bip, Bip (ruído rápido intermitente)
Aproximadamente abaixo de 25 cm	Beeeeee (ruído contínuo)



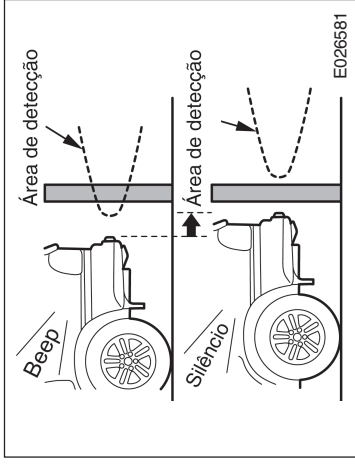
## Sensor



- Faixa da área de detecção (Veja maiores detalhes nesta página)

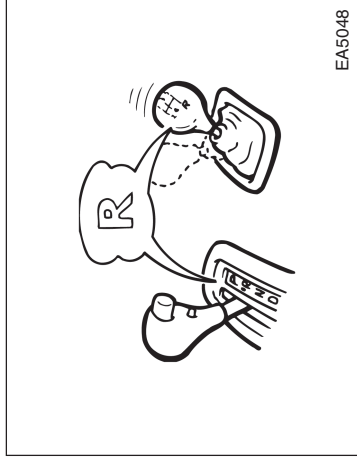
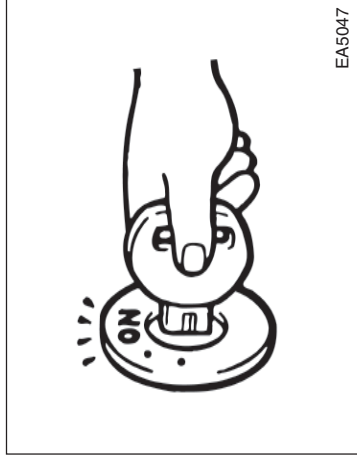
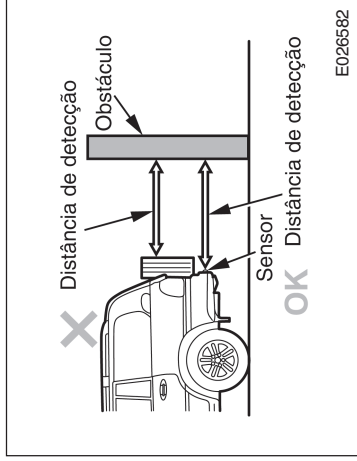


1. Com contato total  
O alarme poderá não soar.



2. Quando o veículo estiver próximo de um obstáculo durante o disparo continuado do alarme.  
O alarme poderá algumas vezes não soar ou algumas vezes poderá soar novamente.

## — Procedimento operacional



### 3. Distância de detecção

A distância de detecção significa a distância entre o sensor e um obstáculo, não a distância até o veículo.

### 4. Em caso de detecção simultânea

Quando houver algum obstáculo próximo de cada sensor esquerdo e direito, o alarme irá soar uma vez que o sensor terá detectado o obstáculo mais próximo.

### Sensor de estacionamento traseiro

1. Acione a partida do motor.

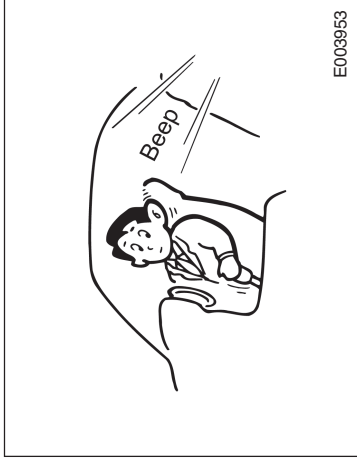


### ATENÇÃO

Para evitar a descarga da bateria, mantenha o motor funcionando quando usar o sensor de estacionamento, e observe o procedimento de operação.

2. Para ativar o sistema do sensor de estacionamento posicione a alavanca de mudança de marcha na faixa "R" (re).





### Condições de operação

- Quando houver todas as condições abaixo, o sensor de estacionamento traseiro será ativado.
  1. Chave de ignição ligada. (IG ON)
  2. Alavanca de mudança de marcha posicionada na faixa "R" (ré).

### Sistema de controle de velocidade

O sistema de controle de velocidade permite controlar o veículo na velocidade desejada, superior a 40 km/h, sem o uso do pedal do acelerador.

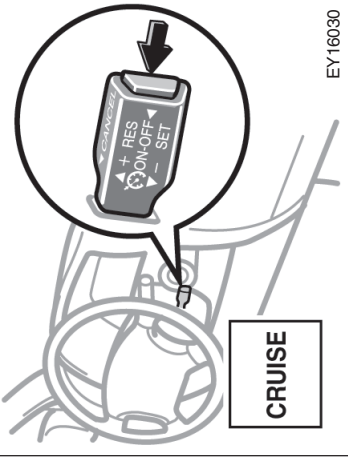
O sistema de controle de velocidade pode ser mantido, embora possa ocorrer uma ligeira mudança na velocidade ao conduzir em aclives e declives, dentro dos limites de desempenho do motor. Em inclinações mais íngremes, a mudança de velocidade será muito acentuada. Neste caso, será melhor dirigir sem o sistema de controle de velocidade.



### ATENÇÃO

- Para manter o controle máximo do veículo, não use o sistema de controle de velocidade quando dirigir em tráfego pesado ou variado, ou em vias escorregadias (chuva, etc.) e pistas sinuosas.
- Evite aumentar a velocidade do veículo quando dirigir em descidas. Se esta estiver muito alta em relação à velocidade estabelecida no sistema de controle de velocidade, reduza-a utilizando o freio-motor.

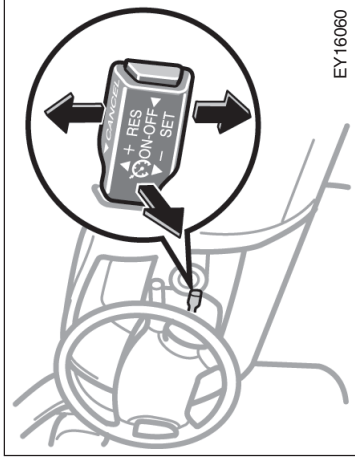
3. Confirme o bip contínuo do alarme. Após o posicionamento da alavanca de mudança de marcha na faixa "R" (ré), o alarme irá soar continuamente "bip" (durante aproximadamente 0,8 segundo) para alertar o motorista sobre o funcionamento normal do sistema. O sistema está pronto para detectar obstáculos.



EY16030

**⚠ ATENÇÃO**

Para evitar o acionamento acidental do sistema de controle de velocidade, mantenha o interruptor "CRUISE ON-OFF" desligado quando não estiver utilizando o sistema.



## PARA ACIONAR O SISTEMA

Para acionar o sistema de controle de velocidade, pressione o interruptor "CRUISE ON-OFF". Isto ligará o sistema. A luz indicadora, localizada no painel de instrumentos, mostra que o ajuste do sistema de controle de velocidade já pode ser efetuado. Ao pressionar novamente o interruptor, o sistema será completamente desativado.

## PROCEDIMENTO DE AJUSTE

Em veículos equipados com transmissão automática, a alavanca de mudança de marcha deve estar na posição "D" antes de ajustar o sistema de controle de velocidade.

Ao atingir a velocidade desejada, pressione a alavanca de controle para baixo no sentido "–SET" e, em seguida, libere-a. Isto manterá o veículo na velocidade estabelecida. Se a velocidade não for a desejada, pressione levemente a alavanca para cima a fim de aumentá-la, ou pressione-a levemente para baixo para reduzi-la. Cada toque na alavanca altera a velocidade em 1,6 km/h. Libere o pedal do acelerador.

Caso necessite acelerar, como numa ultrapassagem, acelere de forma que o veículo exceda a velocidade estabelecida. Ao liberar o pedal do acelerador, o veículo retornará à velocidade ajustada anteriormente.



### **ATENÇÃO**

**Para veículos equipados com transmissão manual:**  
**Ao dirigir com o sistema de controle de velocidade acionado, não coloque a transmissão em ponto morto sem pressionar o pedal da embreagem para evitar uma aceleração excessiva do motor.**

## **CANCELAMENTO DA VELOCIDADE AJUSTADA**

A velocidade ajustada pode ser cancelada através de um dos procedimentos abaixo.

- a. Empurrando-se a alavanca de controle no sentido "CANCEL" (para a frente).
- b. Pressionando-se o pedal de freio.
- c. Pressionando-se o pedal da embreagem (transmissão manual)

Se a velocidade diminuir para menos de 40 km/h, a velocidade ajustada será automaticamente cancelada.

O mesmo acontecerá se a velocidade do veículo cair 16 km/h abaixo da velocidade ajustada.

Se a velocidade ajustada for cancelada por algum outro motivo, procure uma Concessionária Autorizada Toyota para efetuar uma inspeção o mais rápido possível.

## **PARA REAJUSTAR EM UMA VELOCIDADE MAIS ALTA**

Empurre a alavanca de controle para cima no sentido "+RES" e mantenha-a pressionada. Libere a alavanca quando atingir a velocidade desejada. Enquanto a alavanca for mantida para cima, o veículo irá ganhar velocidade gradualmente.

Entretanto, o modo mais rápido para efetuar o ajuste é acelerar o veículo e então pressionar a alavanca de controle para baixo no sentido "-SET".

## **PARA REAJUSTAR EM UMA VELOCIDADE MAIS BAIXA**

Pressione a alavanca de controle para baixo no sentido “-SET” e mantenha-a pressionada. Libere a alavanca quando atingir a velocidade desejada. Enquanto a alavanca for mantida para baixo, a velocidade do veículo irá diminuir gradualmente.

Entretanto, o modo mais rápido para efetuar o ajuste é pressionar o pedal de freio e então pressionar a alavanca de controle para baixo no sentido “-SET”.

Em veículos equipados com transmissão automática, quando o sistema de controle de velocidade estiver sendo utilizado, o freio-motor não será aplicado, mesmo que a transmissão seja mudada de “D” para “3”. Isto ocorre porque o sistema de controle de velocidade não é cancelado.

Para diminuir a velocidade do veículo, reajuste em uma velocidade mais baixa através da alavanca de sistema de controle de velocidade ou pressione o pedal de freio. Caso utilize o pedal de freio, o sistema de controle de velocidade será cancelado.

## **PARA RETOMAR A VELOCIDADE AJUSTADA**

Se a velocidade ajustada foi cancelada pressionando-se a alavanca de controle, o pedal de freio ou o pedal da embreagem, empurre a alavanca para cima no sentido “+RES” para restabelecer a velocidade ajustada anteriormente.

Entretanto, se a velocidade do veículo cair abaixo de 40 km/h, a velocidade ajustada não será restabelecida.

## **ADVERTÊNCIA DE IMPROPRIEDADE DO**

### **SISTEMA DE CONTROLE DE VELOCIDADE**

Se a luz indicadora “CRUISE” no painel de instrumentos piscar enquanto o sistema de controle de velocidade estiver acionado, pressione o interruptor “CRUISE ON-OFF” para desativar o sistema. Em seguida, pressione-o novamente para ativar o sistema.

Caso alguma das condições abaixo seja observada, isto indica que há algum problema no sistema de controle de velocidade.

- A luz indicadora não se acende.
- A luz indicadora pisca novamente.
- A luz indicadora se apaga após se acender.

Procure uma Concessionária Autorizada Toyota para efetuar uma inspeção.

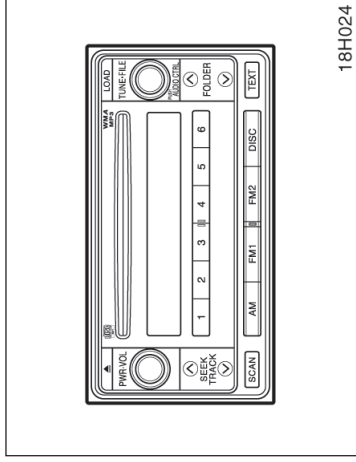


# Seção 1 OPERAÇÃO DOS INSTRUMENTOS E CONTROLES

## Capítulo 1-8 Sistema de Áudio

- Referência
- Uso do sistema de áudio
- Recomendações operacionais sobre o sistema de áudio

### Referência



**Rádio AM-FM/CD player com disqueteira de CD / MP3-WMA player**

### Uso do sistema de áudio — — Informações básicas

Esta seção descreve alguns dos recursos básicos dos sistemas de áudio Toyota. Algumas informações poderão não ser aplicáveis ao seu sistema.

O seu sistema de áudio funciona quando a chave de ignição está posicionada em “ACC” ou “ON”.

#### ATIVAR E DESATIVAR O SISTEMA

Pressione o botão “PWR•VOL” para ligar e desligar o sistema de áudio.

Pressione “AM”, “FM1”, “FM2” ou “DISC” para passar àquela função sem pressionar “PWR•VOL”.

Você poderá ativar o player introduzindo um compact disc.

Você poderá desativar o player ejetando o compact disc. Se o sistema de áudio estiver desligado, todo o sistema de áudio irá desligar quando o compact disc for ejetado. Se outra função estava sendo executada anteriormente, a mesma será ativada novamente.

#### COMUTAR ENTRE FUNÇÕES

Pressione “AM”, “FM1”, “FM2” ou “DISC” se o sistema já estiver ligado, para comutar entre uma função e outra.

## TONALIDADE E BALANÇO

Para detalhes sobre os controles de tonalidade e balanço, veja a descrição do seu sistema.



O sistema de áudio com número ID \* P2843 utiliza tecnologias de aprimoramento de áudio SRS FOCUS® e SRS TruBass®, sob licença de SRS Labs, Inc., em todos os modelos exceto o modo de rádio AM.

Os símbolos FOCUS, TruBass, SRS e (●)® são marcas registradas de SRS Labs, Inc.

As tecnologias FOCUS e TruBass são incorporadas sob licença de SRS Labs, Inc.

\*: O número ID de áudio está apresentado acima do canto superior direito do mostrador.

## Tonalidade

A qualidade do programa de áudio é determinada principalmente pelo equilíbrio entre as tonalidades agudas e baixas. Na verdade, diferentes tipos de música e programas vocais têm melhor qualidade conforme os diversos ajustes de tonalidades agudas e baixas.

## Balanço

O bom equilíbrio entre os canais estéreo direito e esquerdo e os níveis de som dianteiro e traseiro também é importante.

Lembre-se de que se estiver ouvindo uma gravação ou transmissão estereofônica, alterar o balanço direito/esquerdo fará aumentar o volume em um grupo de sons e reduzir o outro.

## NOTA

**Conforme Lei Federal nº 11.291/06, informamos que podem ocorrer danos ao sistema auditivo exposto à uma potência superior a 85 decibéis.**

## ANTENA DE RÁDIO

Para abaixar a antena manual, empurre-a cuidadosamente para baixo.

## NOTA

**Para evitar danos à antena, certifique-se de que a mesma seja recolhida antes de usar o lava-rápido.**

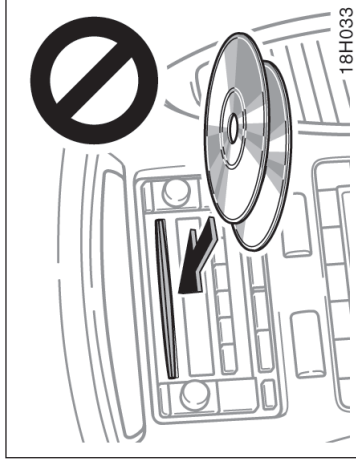
### CD PLAYER COM DISQUETEIRA

Ao introduzir um CD, pressione o botão "LOAD" e pressione o CD levemente mantendo o lado da etiqueta voltado para cima. O CD será executado desde a faixa 1 até o final. A seguir recomeçará a partir da faixa 1 do disco seguinte.

#### NOTA

***Jamais desmonte ou lubrifique componente algum do CD player. Não introduza na abertura qualquer objeto exceto CDs.***

O CD player foi projetado para executar somente discos de 12 cm.



### SEU MP3•WMA PLAYER

As especificações de arquivo MP3•WMA ou formatos de mídia que registram as respectivas especificações, que podem funcionar no seu MP3•WMA player são limitadas. Para detalhes, veja a página 1-8-14.

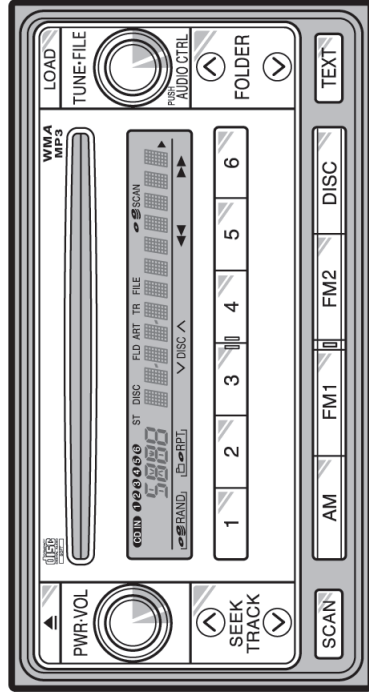
#### NOTA

- ◆ ***Não introduza dois discos simultaneamente, uma vez que isto danificará o CD player. Introduza somente um disco por vez.***
- ◆ ***Jamais desmonte ou lubrifique componente algum do CD player. Não introduza na abertura qualquer objeto exceto CDs.***



## — Controles e características

Os detalhes sobre botões, controles e características específicas estão descritos em ordem alfabética adiante.



18H028

### 1 2 3 4 5 6 (Botões de pré-sintonização)

Estes botões são utilizados para pré-sintonizar e sintonizar as estações do rádio.

Para pré-sintonizar uma estação em um botão: Sintonize a estação desejada. (Veja "TUNE+FILE" ou o botão "SEEK/TRACK".) Pressione e mantenha pressionado o botão até ouvir um bip—isto irá ajustar a estação ao botão. O número do botão de pré-sintonização será apresentado no mostrador.

Para acessar uma estação pré-sintonizada: Pressione o botão para a estação desejada. O número do botão de pré-sintonização e a frequência da estação serão apresentados no mostrador.

Estes sistemas podem armazenar uma estação AM e duas estações FM em cada botão. (O mostrador irá indicar "AM", "FM1" ou "FM2" quando você pressionar o botão "AM", "FM1" ou "FM2".)

### ▲ (botão Ejetar)

Este botão é usado para ejetar um ou todos os compact discs.

Para ejetar o compact disc atual, pressione e solte o botão ejetar.

Para ejetar um disco específico, pressione o botão "v" (botão de pré-sintonização 3) ou "Λ" (botão de pré-sintonização 4) até que o número do disco que você deseja ejetar seja apresentado. Pressione e solte o botão ejetar.

Para ejetar todos os discos simultaneamente, pressione e mantenha pressionado o botão ejetar até ouvir um bip. O último compact disc executado antes que o botão seja pressionado será o primeiro a ser ejetado. Se o disco ejetado não for removido durante um longo período, a função ejetar será cancelada.

### ◀◀/▶▶ (Botões Reverse/Fast-forward)

Pressione e mantenha pressionado "▶▶" (botão de pré-sintonização 6) ou "◀◀" (botão de pré-sintonização 5) para o avanço ou retrocesso rápido em um compact disc. Quando você soltar o botão, o compact disc player retomará a execução.

### AM

Pressione "AM" para ligar o rádio e selecionar a faixa AM. O texto "AM" será apresentado no mostrador.

### ÁUDIO CTRL (controles de tonalidade e balanço de áudio)

Sempre que você pressionar "ÁUDIO CTRL", o modo será alterado. Para ajustar a tonalidade e balanço, gire o botão.

BAS: Ajusta as tonalidades baixas. O mostrador varia entre - 5 a 5,

TRE: Ajusta as tonalidades altas. O mostrador varia entre - 5 a 5,

**FAD:** Ajusta balanço de áudio entre os alto-falantes dianteiros e traseiros. O mostrador varia entre R7 to F7,

**BAL:** Ajusta balanço de áudio entre os alto-falantes direitos e esquerdos. O mostrador varia entre L7 to R7,

### **Alternar o nível do Speed Automatic Sound Levelizer (ASL)**

**ASL:** O Automatic Sound Levelizer pode ser ativado girando-se o botão. Além disso, girar o botão permite que você selecione entre os ajustes LOW, MID, e HIGH de volume e tonalidade. O sistema ASL ajusta automaticamente o volume e a tonalidade conforme a velocidade de condução. Isto ajuda a obter a melhor sensação em audição mesmo que os níveis de ruído aumentem durante a condução.

### **Ajuste de campo de áudio**

Para ajustar o campo de áudio, pressione "ÁUDIO CTRL" até que "EQ" seja apresentado no mostrador. A seguir gire o botão para selecionar "COMPACT", "SEDAN" ou "MINIVAN". Neste veículo, "MINIVAN" é a melhor seleção.

### **v DISC ^**

Use estes botões para selecionar um disco que deseja ouvir.

Pressione o botão "v" (botão de pré-sintonização 3) ou o botão " ^ " (botão de pré-sintonização 4) até que o número do disco que deseja ouvir seja apresentado no mostrador.

### **DISC (Compact disc)**

Pressione "DISC" para executar um compact disc.

Quando o sistema de áudio estiver ajustado para operação com compact disc, o mostrador apresentará a faixa que estiver sendo executada no momento.

### **Mensagens de erro**

Se o player apresentar uma impropriedade, o sistema de áudio irá apresentar as mensagens de erro abaixo.

**"WAIT":** A unidade de compact disc player poderá estar excessivamente quente. Espere o player resfriar.

**"ERROR 1":** O disco poderá estar sujo, danificado ou introduzido incorretamente (invertido). Limpe o disco e reintroduza-o.

**"NO DISC":** O compact disc player com disqueteira (unidade separada) está vazio. Introduza um disco.

**"ERROR 3":** Existe um problema interno no sistema. Ejeite o disco ou magazine. Introduza novamente o disco ou magazine novamente.

**"ERROR 4":** Excesso de corrente. Providencie a inspeção em uma Concessionária Autorizada Toyota.

**"CD OPEN":** A tampa da disqueteira da unidade de separada do compact disc player está aberta. Feche a tampa da disqueteira.

**Se o texto “NO MUSIC” for apresentado no mostrador**, é indicação que foi introduzido um disco sem dados MP3/WMA. Remova o disco do player e introduza um disco com dados MP3/WMA.

**Se uma impropriedade persistir**, leve o veículo a uma Concessionária Autorizada Toyota.

#### **FM1 FM2**

Pressione “FM1” ou “FM2” para ligar o rádio e seleccione a faixa FM. O texto “FM1” ou “FM2” será apresentado no mostrador. Este sistema permite que você seleccione doze estações FM, duas para cada botão de pré-sintonização.

#### **FOLDER (Pasta superior/inferior)**

Para avançar ou retroceder a uma pasta diferente:

Pressione o lado “ $\wedge$ ” ou o lado “ $\vee$ ” do botão “FOLDER”, várias vezes até que o número da pasta que você deseja ouvir seja apresentado no mostrador.

Para saltar ao primeiro arquivo da pasta atual: Pressione e mantenha pressionado o lado “ $\vee$ ” do botão até ouvir um bip.

Quando um disco com ambos os arquivos de dados de áudio (CD-DA) e MP3/WMA for executado, serão apresentados dados de áudio (CD-DA).

#### **LOAD**

Este botão é usado para carregar os compact discs em um compact disc player com disqueteira. Este compact disc player com disqueteira pode armazenar até seis discos.

Para carregar apenas um compact disc, pressione e solte rapidamente o botão. Quando os indicadores em ambos os lados da abertura estiverem verdes, pode ser introduzido um compact disc. A seguir introduza um compact disc. Após carregar o disco, o obturador da abertura irá fechar.

Se nenhum compact disc for introduzido, o obturador irá fechar após 15 segundos.

Para carregar vários compact discs, pressione e mantenha pressionado o botão (até ouvir um bip quando o sistema de áudio estiver ligado). Quando os indicadores em ambos os lados da abertura estiverem verdes, poderá ser introduzido um compact disc. A seguir introduza o primeiro compact disc. Após carregar o disco, o obturador da porta será fechado. Após alguns segundos, o obturador irá abrir automaticamente novamente para que o disco seguinte seja introduzido. O mesmo processo será aplicado para carregar os demais discos.

Se todas as aberturas para disco estiverem ocupadas no player, a mensagem “DISC FULL” será apresentada no mostrador.

Se não houver compact disc introduzido, o obturador irá fechar após 15 segundos.

#### **PWR•VOL (Power e Volume)**

Pressione “PWR•VOL” para ligar e desligar o sistema de áudio. Gire o botão “PWR•VOL” para ajustar o volume.

## **RAND (Random)**

### **Compact Disc Player**

Há dois recursos aleatórios—Você poderá ouvir as faixas de um compact disc em sequência aleatória, ou ouvir as faixas em todos os compact discs no magazine em sequência aleatória.

Execução aleatória das faixas de um disco:

Pressione e solte rapidamente o botão o botão “RAND” (botão de pré-sintonização 1). “RAND” será apresentada no mostrador e o player irá executar as faixas do disco que você estiver ouvindo, em sequência aleatória. Para desativar o recurso aleatório, pressione novamente este botão.

Execução aleatória para todas as faixas no magazine:

Pressione e mantenha pressionado o botão “RAND” (botão de pré-sintonização 1) até ouvir um bip.

“RAND” será apresentada no mostrador e o player irá executar todas as faixas nos discos do magazine em sequência aleatória. Para desativar o recurso aleatório, pressione novamente este botão.

## **MP3/WMA Player**

Existem dois recursos para execução aleatória—

Você poderá ouvir todos os arquivos no compact disc em sequência aleatória, ou ouvir os arquivos em uma única pasta em sequência aleatória.

Execução aleatória dos arquivos de uma pasta:

Pressione e solte rapidamente o botão o botão “RAND” (botão de pré-sintonização 1). “RAND” será apresentado no mostrador.

Execução aleatória de todos os arquivos no compact disc:

Pressione e mantenha pressionado o botão “RAND” (botão de pré-sintonização 1) até ouvir um bip.

“RAND” será apresentado no mostrador e o player irá executar todos os arquivos do disco em sequência aleatória. Para desativar a execução aleatória, pressione novamente este botão.

## **RPT (Repetir)**

### **Compact Disc Player**

Existem dois recursos para repetição—Você poderá repetir uma faixa do disco ou o todo o compact disc.

Repetir uma faixa:

Pressione e solte rapidamente o botão “RPT” (botão de pré-sintonização 2) enquanto a faixa estiver sendo executada. “RPT” será apresentado no mostrador. Quando terminar, a faixa será repetida automaticamente. Para desativar o recurso de repetição, pressione novamente este botão.

Repetir um disc:

Pressione e mantenha pressionado o botão “RPT” (botão de pré-sintonização 2) até ouvir um bip. “RPT” será apresentado no mostrador. O player irá repetir todas as faixas do disco que você estiver ouvindo. Quando o disco terminar, o player irá retornar automaticamente à primeira faixa do disco e repetir. Para desativar o recurso de repetição, pressione novamente este botão.

### **MP3/WMA Player**

Existem dois recursos para repetição—Você poderá repetir um único arquivo ou a pasta inteira.

Repetir um arquivo:

Pressione e solte rapidamente o botão “RPT” (botão de pré-sintonização 2) enquanto o arquivo estiver sendo executado. “    RPT” será apresentado no mostrador. Quando terminar, o arquivo será repetido automaticamente. Para desativar o recurso de repetição, pressione novamente este botão.

Repetir uma pasta:

Pressione e mantenha pressionado o botão “RPT” (botão de pré-sintonização 2) até ouvir um bip. “    RPT” será apresentado no mostrador. O sistema irá repetir todos os arquivos da pasta.

Quando o último arquivo terminar, a pasta será repetida desde o início. Para desativar o recurso de repetição, pressione novamente este botão.

### **SCAN**

#### **Rádio**

Você poderá fazer busca em todas as frequências de uma faixa ou somente as estações pré-sintonizadas naquela faixa.

Busca das estações pré-sintonizadas:

Pressione e mantenha pressionado o botão “SCAN” até ouvir um bip. O rádio será sintonizado na próxima estação pré-sintonizada na faixa, permanecerá na estação durante 5 segundos, e a seguir passará à estação pré-sintonizada seguinte. Para interromper a busca, pressione novamente este botão.

Busca de todas as frequências:

Pressione e solte rapidamente o botão “SCAN”. O rádio irá encontrar a próxima estação na faixa de estações, permanecerá naquela faixa durante 5 segundos, e a seguir continuará a busca na estação seguinte. Para interromper a busca, pressione novamente este botão.

### **Compact Disc Player**

Existem dois recursos de busca—Você poderá fazer a busca nas faixas no disco específico ou buscar as primeiras faixas em todos os discos do magazine.

Busca das faixas em um disco:

Pressione e solte rapidamente o botão “SCAN”. “SCAN” será apresentado no mostrador e o player fará busca em todas as faixas do disco que você estiver ouvindo. Para interromper a busca, pressione novamente este botão. Se tiver feito busca em todas as faixas do disco, o player irá cessar a busca.

Busca das primeiras faixas de todos os discos no magazine:


Pressione e mantenha pressionado o botão “SCAN” até ouvir um bip. “SCAN” será apresentado no mostrador e o player irá buscar a primeira faixa do disco seguinte. Para interromper a busca, pressione novamente este botão. Se tiver feito busca em todas as faixas do disco, o player cessará a busca.

### **MP3/WMA Player**

Existem dois recursos de busca—Você poderá fazer busca nos arquivos de uma pasta em um disco específico ou buscar o primeiro arquivo de todas as pastas.

Busca de arquivos na pasta:

Pressione e solte rapidamente o botão “SCAN”. “SCAN” será apresentado no mostrador e o player fará busca em todos os arquivos da pasta que você estiver ouvindo. Para selecionar um arquivo, pressione o botão “SCAN” novamente. Após uma busca em todos os arquivos na pasta, a execução normal irá recomear.

Busca do primeiro arquivo em todas as pastas: Pressione e mantenha pressionado o botão “SCAN” até ouvir um bip.  “SCAN” será apresentado no mostrador e o player irá buscar o primeiro arquivo da próxima pasta. Para selecionar uma pasta, pressione o botão “SCAN” novamente. Após uma busca em todas as pastas, a execução normal será reiniciada.

### **SEEK/TRACK (Busca/Faixa superior/inferior)**

#### **Rádio**

No modo seek, o rádio encontra e executa a estação seguinte ou anterior de uma faixa de estação.

Para buscar a estação seguinte, pressione e solte rapidamente o lado “ $\wedge$ ” ou o lado “ $\vee$ ” do botão “SEEK/TRACK”. Repita para encontrar a estação seguinte.

#### **Compact Disc Player**

Use este botão para saltar a uma faixa diferente, anterior ou seguinte.

Pressione o lado “ $\wedge$ ” ou o lado “ $\vee$ ” do botão “SEEK/TRACK” até que o número da faixa que você deseja ouvir seja apresentado no mostrador. Se desejar retornar ao início da faixa atual, pressione novamente rapidamente o lado “ $\vee$ ” do botão.

### **MP3/WMA Player**

Para ir do arquivo atual a um arquivo diferente superior ou inferior:

Pressione o lado “ $\wedge$ ” ou o lado “ $\vee$ ” do botão “SEEK/TRACK” várias vezes até que o arquivo que você deseja ouvir seja apresentado no mostrador. Se desejar retornar ao início do arquivo atual, pressione rapidamente o lado “ $\vee$ ” do botão uma vez.

Para avançar ou retroceder rapidamente no disco: Se desejar avançar ou retroceder rapidamente no disco, pressione e mantenha pressionado o lado “ $\wedge$ ” ou o lado “ $\vee$ ” do botão “SEEK/TRACK” até ouvir um bip. Quando você soltar o botão, o player irá retornar a execução.

#### **ST (Stereo reception) no mostrador**

O rádio irá passar automaticamente à recepção stereo quando uma retransmissão stereo for recebida. “ST” será apresentado no mostrador. Se o sinal estiver fraco, o rádio irá reduzir o valor de separação de canal para impedir que o sinal fraco gere ruído. Se o sinal tornar-se excessivamente fraco, o rádio irá comutar de recepção stereo para mono.

## **TEXT**

### **Compact Disc Player**

Este botão é usado para alterar o mostrador para o compact disc que contenha dados de texto.

Para alterar o mostrador, pressione e solte rapidamente o botão "TEXT" enquanto o compact disc estiver sendo executado. O mostrador será alterado na ordem de tempo decorrido, para título do disco, para título da faixa, e retornará para tempo decorrido.

Se este botão for pressionado enquanto um compact disc que não contenha dados de texto estiver sendo executado, "NO TITLE" será apresentado no mostrador.

Se o disco ou o título da faixa não for apresentado inteiramente no mostrador, pressione e mantenha pressionado botão até ouvir um bip. Todo o complemento do título será apresentado.

### **MP3/WMA Player**

Este botão é usado para passar o mostrador ao arquivo MP3/WMA que contenha dados de texto.

Para alterar o mostrador, pressione e solte rapidamente o botão "TEXT" enquanto o arquivo MP3/WMA estiver sendo executado. O mostrador irá alterar na ordem de tempo decorrido, para nome da pasta, para nome do arquivo, para título do álbum, para título da faixa, para nome do artista, e retornará para tempo decorrido.

Se este botão for pressionado enquanto um arquivo MP3/WMA que não contenha dados de texto estiver sendo executado, "NO TITLE" será apresentado no mostrador.

Se os dados de texto não forem apresentados inteiramente, pressione e mantenha pressionado botão até ouvir um bip. Todos os dados complementares de texto serão apresentados.

### **TUNE•FILE (Sintonizar o arquivo superior/inferior)**

#### **Rádio**

Gire o botão no sentido horário para avançar na frequência. Gire o botão no sentido anti-horário retroceder na frequência.

#### **MP3/WMA Player**

Gire o botão no sentido horário para buscar um arquivo superior. Gire o botão no sentido anti-horário para buscar um arquivo inferior.



## Recomendações operacionais sobre o sistema de áudio

NOTA
<p><b>Para assegurar o correto funcionamento do sistema de áudio:</b></p> <ul style="list-style-type: none"><li>◆ <b>Esteja atento para não derramar qualquer bebida sobre o sistema de áudio.</b></li><li>◆ <b>Não introduza qualquer outro objeto exceto fitas ou CD.</b></li><li>◆ <b>O uso do telefone celular dentro ou próximo ao veículo pode causar um ruído dos auto-falantes do sistema de áudio. No entanto, isto não indica uma imprópriedade.</b></li></ul>

### CUIDADOS COM O CD PLAYER E DISCOS

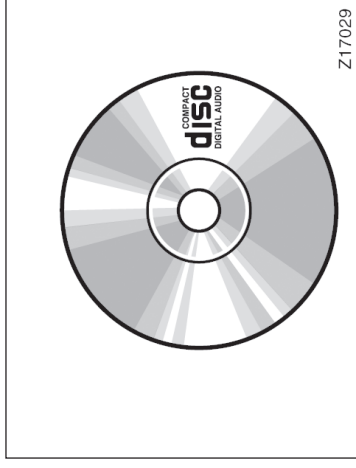
- Este CD player foi projetado somente para uso com discos de 12 cm (4,7 pol.).
- Temperaturas muito altas podem impedir o funcionamento do CD player. Quando a temperatura estiver alta, use o ar condicionado para resfriar o interior do veículo antes de ouvir um disco.
- Pistas não pavimentadas ou outras vibrações podem fazer com que o CD player salte.
- Se a umidade penetrar no compact disc player, o player poderá não executar mesmo que pareça estar funcionando. Remova o disco do player e aguarde até que esteja seco.

### ⚠ ATENÇÃO

**Os CD players usam raios laser invisíveis que podem causar radiação perigosas, em caso de exposição. Utilize o CD player corretamente.**

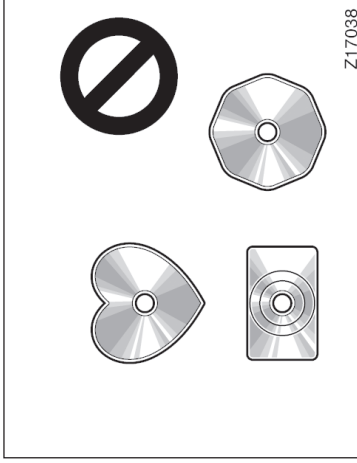
### RECEPÇÃO DE RÁDIO

As transmissões FM atuam em uma faixa de aproximadamente 40 km. Quando o veículo deslocar-se de uma estação durante a condução, poderá ser exigida sintonia fina no rádio e aumentar o volume à medida que o sinal enfraquecer. Como as transmissões FM utilizam um sinal "reto à vista", prédios altos ou colinas podem obstruir a recepção. Estas são as características normais da recepção FM e não indicam um problema no rádio.

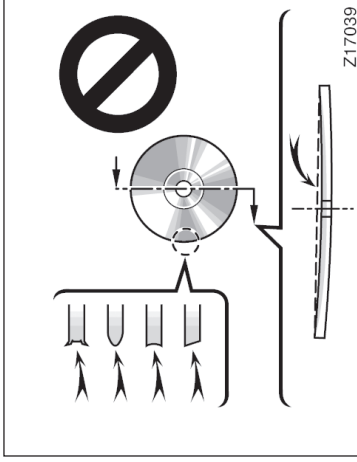


Z17029

- Utilize somente discos que apresentem a marca acima. Outros tipos de disco, como os apresentados abaixo, podem não ser reproduzidos em seu CD player.
  - CD protegido contra cópia
  - CD-R (CD para gravação)
  - CD-RW (CD para regravação)
  - CD-ROM

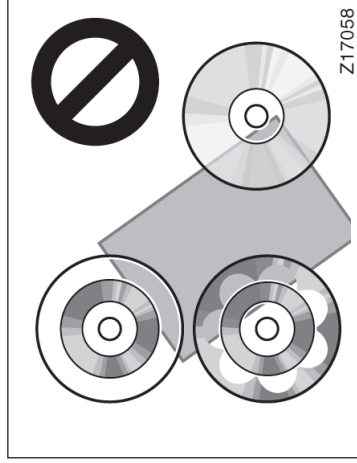


Discos em formato especial

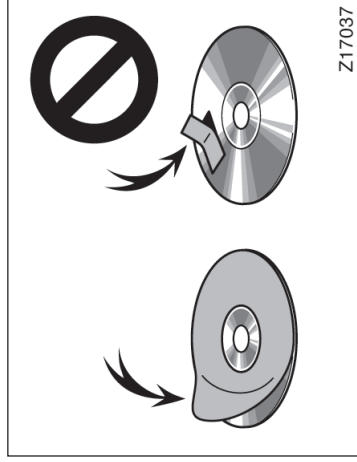


Discos de baixa qualidade

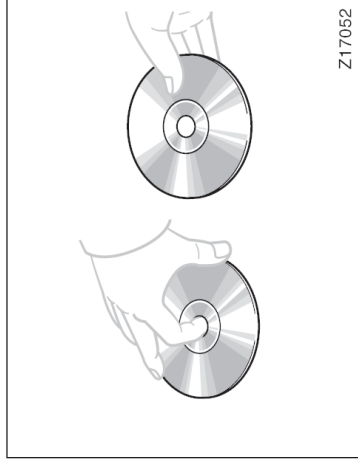
- NOTA**
- ◆ Não use discos com formato especial, de baixa qualidade ou com etiquetas, transparentes ou translúcidos semelhantes aos mostrados nas ilustrações. Estes discos poderão danificar o sistema ou impedir a ejeção do disco.
  - ◆ Este sistema não foi projetado para uso com Dual Disc. Não use Dual Disc uma vez que o cd player com disqueteira poderá ser danificado.



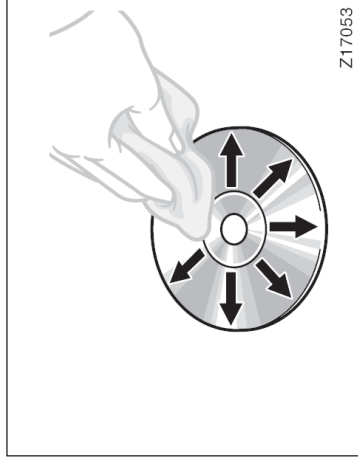
Discos transparentes ou translúcidos



Discos com etiquetas



Z17052



Z17053

## ARQUIVOS MP3/WMA

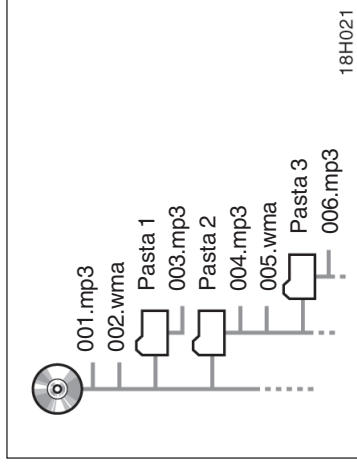
MP3 é a abreviatura de MPEG Áudio Layer 3, e significa uma norma de tecnologia de compressão de áudio.

- MP3 (MPEG Áudio Layer 3) e WMA (Windows Media Audio) são padrões de compressão de áudio.
- O MP3/WMA player somente poderá executar arquivos MP3 e WMA em discos CD-ROM, CD-R e CD-RW.
- A unidade poderá executar gravações de discos compatíveis com nível 1 e nível 2 ISO 9660 e sistema de arquivo Romeo e Joliet.
- Quando nomear um arquivo MP3 ou WMA, inclua a extensão apropriada do arquivo (.mp3 ou .wma).
- O MP3/WMA player executa arquivos com extensões .mp3 ou .wma como arquivo MP3 ou WMA. Para evitar ruídos e erros de execução, use as extensões corretas de arquivo.
- CDs compatíveis Multi-session também podem ser executados.
- Os arquivos MP3 são compatíveis com formatos ID3 Tag Ver. 1.0, Ver. 1.1, Ver. 2.2 e Ver. 2.3. A unidade não pode apresentar título de disco, faixa e nome do artista em outros formatos.

Para limpar o disco: Limpe-o com um pano macio e sem fiapos umedecido com água. Limpe o disco do centro para a borda, em linha reta. Não faça movimentos circulares. Seque-o com outro pano macio. Não utilize produtos de limpeza para disco ou produtos antiestáticos.

- Manuseie os discos com cuidado, especialmente ao introduzi-los. Segure-os pela borda e não deixe entortiar. Evite deixar marcas de dedo em suas superfícies, principalmente no lado brilhante.
- Sujieira, riscos, deformações, pequenos furos ou outros danos no disco, podem fazer o CD player saltar ou repetir uma determinada parte da pista. (Para visualizar pequenos furos, levante o CD contra a luz.)
- Remova os discos do CD player quando não estiver ouvindo. Acondicione-os nas caixas de plástico, distantes da umidade, calor e luz solar.

- Os arquivos WMA podem conter um tag WMA que é usado como tag ID3. Os tags WMA contêm informações como título de faixa, nome do artista.
  - A função de ênfase é disponível somente para a execução de arquivos MP3/WMA gravados em 32, 44,1 and 48 kHz. (O sistema pode executar arquivos MP3 com frequências de amostragem de 16, 22,05, e 24 kHz. Entretanto, a função de ênfase não é disponível para arquivos gravados nestas frequências.)
  - A qualidade de áudio dos arquivos MP3/WMA geralmente melhora com bit rates mais altos. Para obter um nível razoável de qualidade de áudio, são recomendados os discos gravados com bit rate mínimo de 128 kbps.
- Bit rates executáveis**
- Arquivos MP3:
    - MPEG1 LAYER3—64 a 320 kbps
    - MPEG2 LSF LAYER3—64 a 160 kbps
  - Arquivos WMA:
    - Ver7, 8 CBR—48 a 192 kbps
    - Ver9 CBR—48 a 320 kbps
- O MP3/WMA player não executa arquivos MP3/WMA de discos gravados usando packet write data transfer (formato UDF). Os discos deverão ser gravados usando software “pre-mastering” e não software packet-write.
  - M3u playlists não são compatíveis com audio player.
  - Os formatos MP3i (MP3 interativo) e MP3PRO não são compatíveis com o audio player.
  - O MP3 player é compatível com VBR (Variable Bit Rate).
  - Durante a execução de arquivos gravados como VBR (Variable Bit Rate), o tempo de execução não será apresentado corretamente se forem utilizadas operações de avanço ou retrocesso.
  - Não é possível verificar pastas que não incluam arquivos MP3/WMA.
  - Os arquivos MP3/WMA em pastas de até 8 níveis podem ser executados. Entretanto, poderá haver um retardo até o início da execução quando forem utilizados discos contendo diversos níveis de pastas. Por esta razão, recomendamos que os discos não sejam criados com mais de dois níveis de pastas.



- A ordem de execução do compact disc com a estrutura detalhada à esquerda é:
  - 001.mp3 → 002.wma ... → 006.mp3
- É possível executar até 192 pastas ou 255 arquivos em um disco.
- A ordem é alterada conforme o PC e o software MP3/WMA utilizado para codificação.

## Discos CD-R e CD-RW

- Os discos CD-R/CD-RW que não foram submetidos ao "processo de finalização" (um processo que permite a execução de discos em um CD player convencional) não podem ser executados.
- É possível que não haja execução de discos CD-R/CD-RW gravados em um gravador de CD de áudio ou PC devido às características do disco, riscos ou disco sujo, sujeira, condensação, etc. na lente desta unidade.
- É possível que não possam ser executados os discos gravados em um PC conforme as configurações do aplicativo e o ambiente. Grave no formato correto. (Para detalhes, contate o fabricante do aplicativo.)
- Os discos CD-R/CD-RW poderão ser danificados se forem expostos a luz solar direta, temperaturas altas ou outras condições de armazenamento. A unidade poderá não ser capaz de executar alguns discos danificados.

## TERMOS

### Packet write—

Este é um termo geral que descreve o processo de registro de dados mediante comando em um CD-R, etc., assim como os dados são registrados em um disquete ou discos rígidos.

### Bit rate—

Bit rate significa volume de dados por segundo, ou unidades bps (bits por segundo). Quanto mais alta for a taxa, maior quantidade de informação será disponível para reprodução de áudio. Quanto mais alta a taxa, melhor será a qualidade de áudio.

### Multi-session—

Multi-session é um método de gravação que permite a gravação posterior de dados adicionais. Na gravação de dados em um CD-ROM, CD-R ou CD-RW, etc., todos os dados do início ao fim são tratados como unidade simples ou sessão. Multi-session é um método para gravação de mais de 2 sessões em um disco.

### CD-DA—

CD-DA é a abreviação de Compact Disc Digital Audio. Significa o formato sem compressão de CDs normais.

- Os títulos outras informações de texto gravadas nos discos CD-R/CD-RW poderão não ser apresentados pelo MP3/WMA player (em caso de dados de áudio (CD-DA)).
- O MP3/WMA player é compatível com a função saltar faixa do disco CD-R/CD-RW.
- Se você introduzir um disco CD-RW em um MP3/WMA player, a execução será iniciada mais lentamente do que em um disco convencional CD ou CD-R.
- Leia as precauções que acompanham os discos CD-R/CD-RW antes de utilizar.
- As gravações em CD-R/CD-RW não podem ser executadas usando o sistema DD/CD (Double Density CD).

### **ID3 Tag—**

Este é um método de intercalar informações relacionadas a faixa em um arquivo MP3. Esta informação intercalada pode incluir o título da faixa, nome do artista, título do álbum, gênero musical, ano de produção, comentários e outros dados. O conteúdo pode ser editado livremente utilizando software com funções de edição ID3 tag. Embora os tags sejam limitados ao número de caracteres, a informação pode ser visualizada quando a faixa é executada.

### **WMA Tag—**

Os arquivos WMA podem conter um WMA tag que é utilizado assim como um ID3 tag. Os WMA tags transportam informações como título de faixa, nome do artista.

### **Formato ISO 9660—**

Este é o padrão internacional para formatação de pastas e arquivos em CD-ROM. Para o formato ISO 9660, existem dois níveis de regulamentos.

#### Nível 1:

O nome do arquivo é um formato 8.3 (8 caracteres para nomes de arquivo, com 3 caracteres para extensão de arquivo. Os nomes de arquivo devem ser compostos de letras maiúsculas de um byte e números.

O símbolo “\_” também pode ser incluído.)

#### Nível 2:

O nome do arquivo pode conter até 31 caracteres (incluindo a marca de separação “.” e a extensão de arquivo). Cada pasta deve conter menos de 8 hierarquias.

Formatos estendidos

Joliet:

Os nomes dos arquivos podem conter até 64 caracteres.

Romeo:

Os nomes dos arquivos podem conter até 128 caracteres.

### **m3u—**

As playlists criadas utilizando software “WINAMP” têm extensão de arquivo playlist (.m3u).

### **MP3—**

MP3 é um padrão de compressão de áudio determinada pelo grupo operacional (MPEG) de ISO (International Standards Organization). MP3 comprime dados de áudio até aproximadamente 1/10 da dimensão dos discos convencionais.

### **WMA—**

WMA (Windows Media Áudio) é um formato de compressão de áudio desenvolvido pela Microsoft. Comprime arquivos em uma dimensão menor que arquivos MP3. Os formatos de decodificação para arquivos WMA são Ver7, 8, e 9.



# **Seção 1**

## **FUNCIONAMENTO DOS INSTRUMENTOS E CONTROLES**

### **Capítulo 1-9**

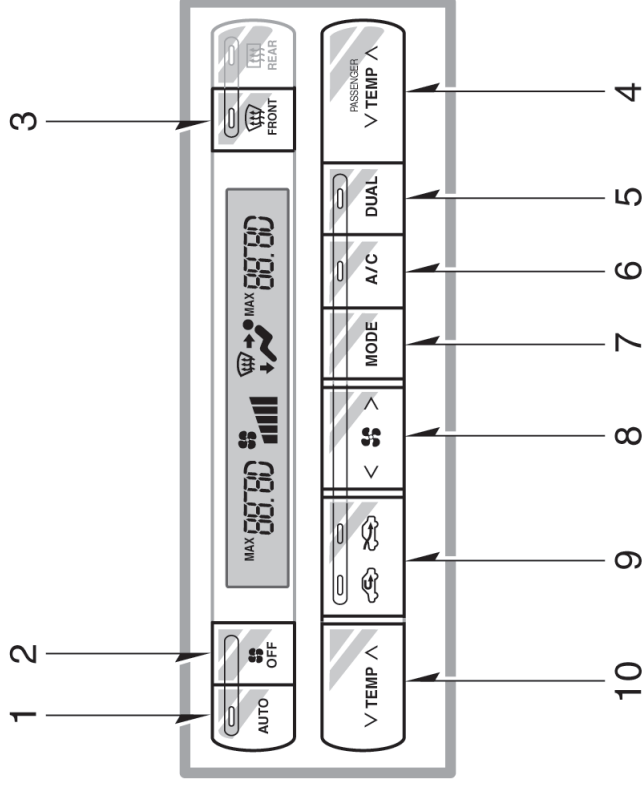
#### **Sistema de Ar Condicionado**

- Controles
- Ajustes do fluxo de ar
- Dicas de funcionamento
- Difusores do painel
- Sistema de ar condicionado traseiro
- Filtro do ar condicionado



## Controles

1. Botão "AUTO"
2. Botão "OFF"
3. Botão de fluxo de ar do pára-brisa
4. Botão de controle de temperatura (para passageiro dianteiro)
5. Botão "DUAL"
6. Botão "A/C"
7. Botão "MODE"
8. Botão de controle de velocidade do ventilador
9. Botão de controle da entrada de ar
10. Botão de controle de temperatura (para o motorista)



EY18003y

### Botão “AUTO”

Para funcionamento automático do ar condicionado, pressione o botão “AUTO”. A luz indicadora se acenderá para indicar que o modo automático foi selecionado.

A quantidade de fluxo de ar, seleção dos difusores, ativação e desativação do ar condicionado, e seleção entre ar recirculado e de acordo com a temperatura.

Quando o botão “AUTO” é pressionado com a entrada de ar ajustada em ar fresco, a circulação interna pode ser utilizada para resfriamento máximo.

Os controles manuais podem ser utilizados para efetuar seus próprios ajustes.

Pressione o botão “OFF” para desativar o funcionamento automático.

### Botão de controle de velocidade do ventilador

Pressione “>” para aumentar ou “<” para diminuir a velocidade do ventilador.

No modo automático, não será necessário ajustar a velocidade do ventilador, a menos que deseje outro ajuste.

### Botão “TEMP” (controle de temperatura)

Para aumentar a temperatura, pressione “^”. Para diminuí-la, pressione “v”.

A indicação “MAX.COLD” será exibida quando o resfriamento máximo for selecionado, e “MAX.HOT” quando o aquecimento máximo for selecionado.

### Botão “DUAL”

Este botão é utilizado para ajustar a temperatura de forma independente para o motorista e passageiro.

Pressionar este botão altera o modo de independente para combinado.

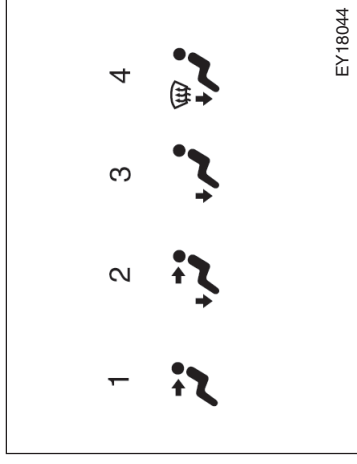
Modo independente: A temperatura pode ser ajustada de forma independente para o motorista e passageiro. Uma luz indicadora se acenderá para mostrar que o modo independente foi selecionado.

Modo combinado: A mesma temperatura é ajustada para o motorista e passageiro.

Quando a temperatura para o passageiro for alterada no modo combinado, o modo será alterado automaticamente para modo independente.

### Botão “OFF”

Pressione este botão para desligar o sistema de ar condicionado.



### Botão “MODE” (controle de fluxo de ar)

Pressione o botão “MODE” para selecionar os difusores usados para fluxo de ar.

No modo automático, não será necessário selecionar o fluxo de ar, a menos que deseje um ajuste diferente.

1. **Painel** – O ar flui principalmente pelos difusores do painel.
2. **Nível duplo** – O ar flui principalmente pelos difusores do assoalho e do painel.
3. **Assoalho** – O ar flui principalmente pelos difusores do assoalho.
4. **Assoalho/Pára-brisa** – O ar flui principalmente pelos difusores do assoalho e do pára-brisa.

Para mais detalhes sobre os ajustes do fluxo de ar, consulte “Ajustes do fluxo de ar” descrito a seguir.



Para desligar somente o ar condicionado, pressione novamente o botão “A/C”.  
O ar condicionado será desligado quando um outro botão de controle do fluxo de ar for pressionado, se o botão “A/C” não estiver acionado.

Para mais detalhes sobre os ajustes do fluxo de ar, consulte “Ajustes do fluxo de ar” descrito a seguir.

### **Botão de fluxo de ar do pára-brisa**

Quando este botão for pressionado, o ar fluirá principalmente pelos difusores do pára-brisa e a função de desembaçamento será ativada com o objetivo de facilitar o desembaçamento do pára-brisa.

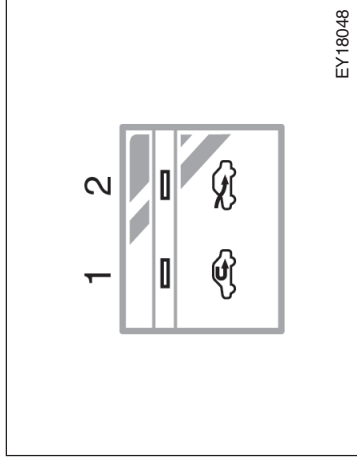
Para retornar ao modo de fluxo de ar ajustado anteriormente, pressione novamente o botão.

Quando o botão é pressionado, o modo ar condicionado/desembaçador é acionado. A luz indicadora do botão “A/C” se acende, independente do botão estar ou não pressionado. Isto ocorre para facilitar o desembaçamento do pára-brisa.

### Botão “A/C”

Para ligar o ar condicionado, pressione o botão “A/C”. A luz indicadora do botão se acenderá. Para desligar, pressione novamente o botão.

Se a luz indicadora piscar, há algum problema com o ar condicionado. Neste caso, o sistema será automaticamente desligado. Se isto acontecer, procure uma Concessionária Autorizada Toyota para efetuar uma inspeção.



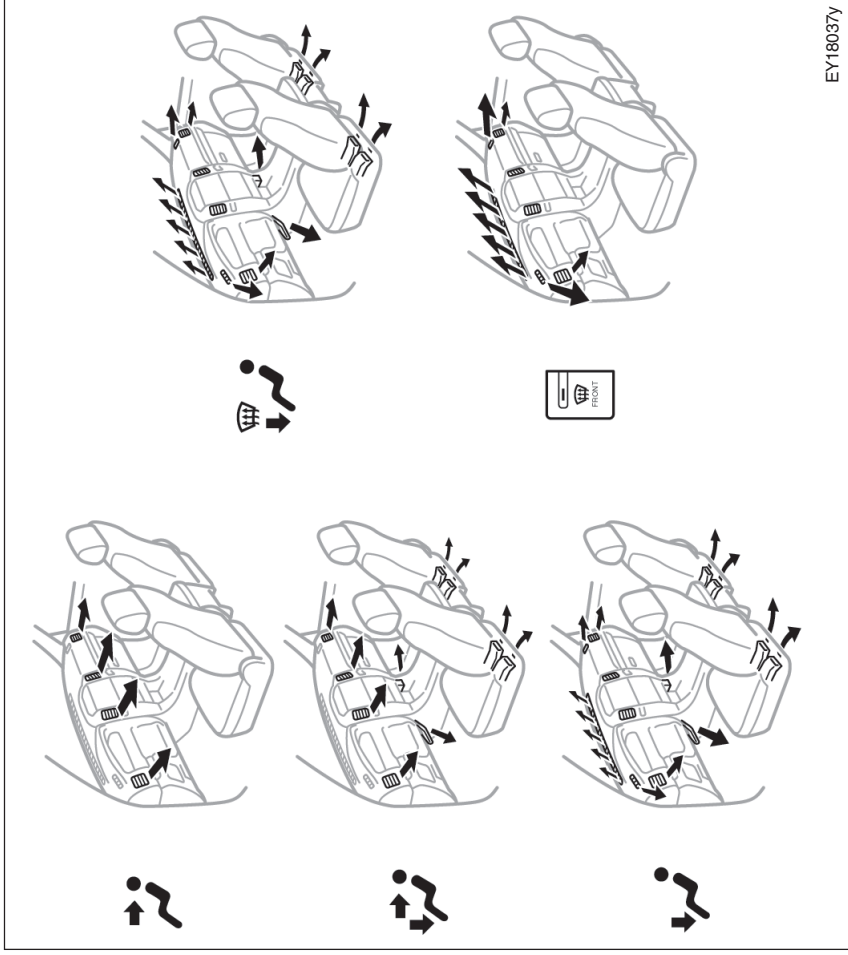
EY180-48

### Botão de controle da entrada de ar

Pressione o botão para selecionar a entrada de ar. Uma luz indicadora se acenderá para mostrar qual modo de controle foi selecionado.

- 1. Recirculação** – Recircula o ar do interior do veículo.
- 2. Ar fresco** – Permite a entrada de ar fresco no interior do veículo.

## Ajustes do fluxo de ar



## Dicas de funcionamento

- Para resfriar o interior do veículo após ter permanecido estacionado sob o sol, dirija com os vidros abertos por alguns minutos. Isto eliminará o ar quente, permitindo que o ar condicionado resfrie o interior do veículo com maior rapidez.
- Certifique-se de que a grade de entrada de ar, na frente do pára-brisa, esteja desobstruída (folhas, por exemplo).
- Em dias úmidos, não direcione ar frio para o pára-brisa. Ele poderá embaçar devido à diferença entre as temperaturas interna e externa.
- Mantenha a área sob os bancos dianteiros livre para permitir que o ar circule por todo o interior do veículo.
- Em dias frios, ajuste o ventilador na velocidade máxima por um minuto para ajudar a eliminar a poeira ou umidade dos dutos internos. Isto pode diminuir o embaçamento dos vidros.
- Ao conduzir em estradas poeirentas, feche todos os vidros. Caso a poeira continue entrando no interior do veículo após o fechamento dos vidros, ajuste o botão de controle da entrada de ar no modo de ar fresco e mantenha o ventilador ligado.

EY18037y

- Caso haja outro veículo a sua frente em uma estrada poeirenta, ou caso esteja dirigindo sob vento forte e poeira excessiva, ajuste temporariamente o botão de controle da entrada de ar no modo de recirculação. Isto fechará todas as entradas externas de ar, evitando assim que o ar e a poeira entrem no veículo.

## Aquecimento

Para melhores resultados, ajuste os controles conforme descrito abaixo.  
Funcionamento automático –

**Pressione o botão “AUTO”.**  
**Temperatura** – ajuste na temperatura desejada.  
**Entrada de ar – ar fresco**  
**Ar condicionado – desligado**

Funcionamento manual –

**Velocidade do ventilador** – ajuste na velocidade desejada.  
**Temperatura** – na direção de alta temperatura  
**Entrada de ar – ar fresco**  
**Fluxo de ar – assoalho**  
**Ar condicionado – desligado**

- Para aquecimento rápido, selecione o modo de recirculação por alguns minutos. Para manter os vidros desembaçados, selecione o modo de ar fresco, após o interior do veículo estar aquecido.
- Pressione o botão “A/C” para aquecimento desumidificado.
- Ajuste o fluxo de ar para o assoalho/pára-brisa a fim de aquecer o interior do veículo durante o desembaçamento do pára-brisa.

## Ar condicionado

Para melhores resultados, ajuste os controles conforme descrito abaixo.

Funcionamento automático –

**Pressione o botão “AUTO”.**  
**Temperatura** – ajuste na temperatura desejada.  
**Entrada de ar – ar fresco**  
**Ar condicionado – ligado**

Funcionamento manual –

**Velocidade do ventilador** – ajuste na velocidade desejada.  
**Temperatura** – na direção de baixa temperatura  
**Entrada de ar – ar fresco**  
**Fluxo de ar – painel**  
**Ar condicionado – ligado**

- Para resfriamento rápido, selecione o modo de recirculação por alguns minutos.

## Ventilação

Para melhores resultados, ajuste os controles conforme descrito abaixo.

Funcionamento automático –

**Pressione o botão “AUTO”.**

**Temperatura** – na direção de baixa temperatura

**Entrada de ar – ar fresco**

**Ar condicionado – desligado**

Funcionamento manual –

**Velocidade do ventilador** – ajuste na velocidade desejada.

**Temperatura** – na direção de baixa temperatura

**Entrada de ar – ar fresco**

**Fluxo de ar – painel**

**Ar condicionado – desligado**

## Desembaçamento

— **Superfície interna do pára-brisa**

Para melhores resultados, ajuste os controles conforme descrito abaixo.

Funcionamento automático –

**Pressione o botão “AUTO”.**

**Temperatura** – na direção de alta temperatura para aquecimento; na direção de baixa temperatura para resfriamento

**Entrada de ar – ar fresco**

**Fluxo de ar – pára-brisa**

Funcionamento manual –

**Velocidade do ventilador** – ajuste na

velocidade desejada.

**Temperatura** – na direção de alta temperatura para aquecimento; na direção de baixa temperatura para resfriamento

**Entrada de ar – ar fresco**

**Fluxo de ar – pára-brisa**

Pressionar o botão de fluxo de ar do pára-brisa aciona a função de desembaçamento com o objetivo de facilitar o desembaçamento do pára-brisa.

Quando o botão de fluxo de ar do pára-brisa é pressionado, o modo ar condicionado/desembaçador é acionado. A luz indicadora do botão “A/C” se acende, independente do botão estar ou não pressionado. Isto ocorre para facilitar o desembaçamento do pára-brisa.

Para desligar somente o ar condicionado, pressione novamente o botão “A/C”.

O ar condicionado será desligado quando um outro botão de controle do fluxo de ar for pressionado, se o botão “A/C” não estiver acionado.

- Em dias úmidos, não direcione ar frio para o pára-brisa. Ele poderá embaçar devido à diferença entre as temperaturas interna e externa.

— **Superfície externa do pára-brisa**

Para melhores resultados, ajuste os controles conforme descrito abaixo.

Funcionamento automático –

**Pressione o botão “AUTO”.**

**Temperatura** – na direção de alta temperatura

**Entrada de ar – ar fresco**

**Fluxo de ar – pára-brisa**

Funcionamento manual –

**Velocidade do ventilador** – ajuste na velocidade desejada.

**Temperatura** – na direção de alta temperatura

**Entrada de ar – ar fresco**

**Fluxo de ar – pára-brisa**

Pressionar o botão de fluxo de ar do pára-brisa aciona a função de desembaçamento com o objetivo de facilitar o desembaçamento do pára-brisa.

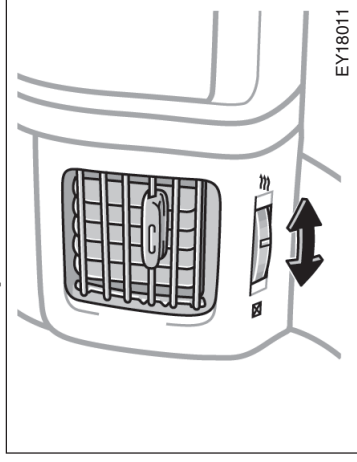
Quando o botão de fluxo de ar do pára-brisa é pressionado, o modo ar condicionado/desembaçador é acionado. A luz indicadora do botão “A/C” se acende, independente do botão estar ou não pressionado. Isto ocorre para facilitar o desembaçamento do pára-brisa.

Para desligar somente o ar condicionado, pressione novamente o botão “A/C”.

O ar condicionado será desligado quando um outro botão de controle do fluxo de ar for pressionado, se o botão “A/C” não estiver acionado.

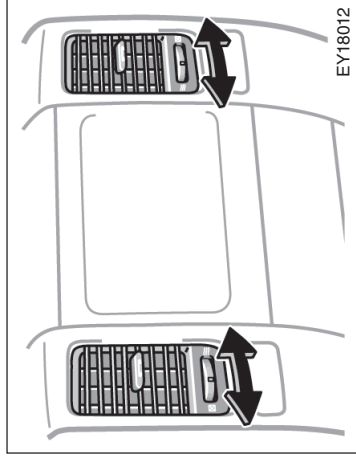
- Para aquecer o interior do veículo durante o desembaçamento do pára-brisa, direcione o fluxo de ar para o assoalho/pára-brisa.

## Difusores do painel



Caso o fluxo de ar não seja satisfatório, verifique os difusores do painel. Os difusores podem ser fechados ou abertos, conforme mostrado.

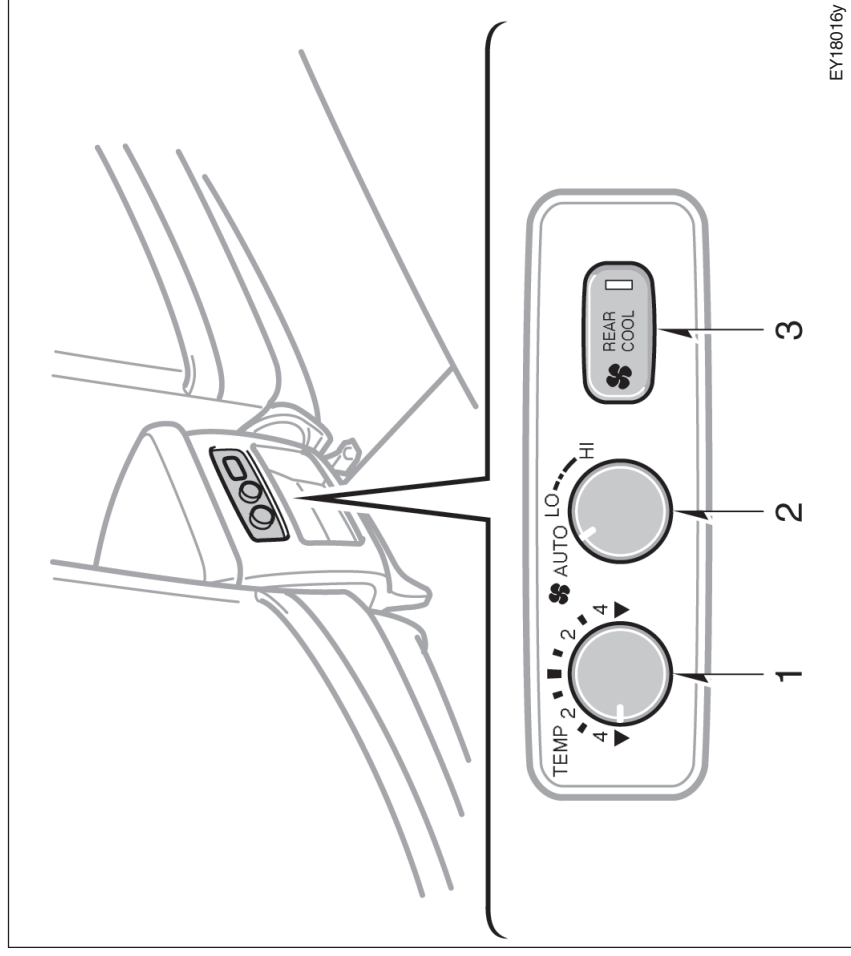
## Difusores laterais



## Difusores centrais



## Sistema de ar condicionado traseiro



EY18016y

### 1. Botão de controle de temperatura

Este botão é utilizado para ajustar a temperatura do ar condicionado.

Gire o botão para a esquerda para diminuir a temperatura. A temperatura do sistema de ar condicionado traseiro pode ser ajustada em  $\pm 5^{\circ}\text{C}$  em relação à temperatura do sistema de ar condicionado dianteiro.

### 2. Botão de controle de velocidade do ventilador

Gire o botão para ajustar a velocidade do ventilador.

Posição do interruptor	AUTO	LO-HI
Velocidade do ventilador	Ajustada automaticamente	Diminui ↔ Aumenta

Na posição "AUTO", a velocidade do ventilador pode ser ajustada automaticamente somente quando o botão de controle de fluxo de ar no sistema de ar condicionado dianteiro estiver ajustado para direcionar o ar para o motorista e passageiro dianteiro.

### 3. Botão principal

Pressione este botão para ligar ou desligar o sistema de ar condicionado traseiro com o ar condicionado dianteiro ligado.

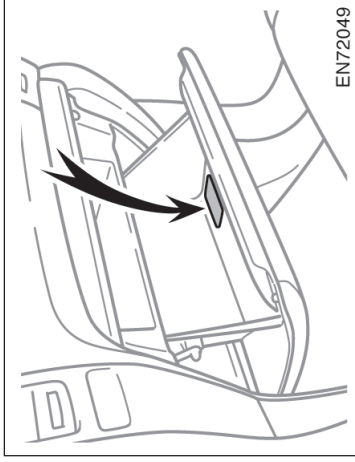
Ao ligar o ar condicionado traseiro com o ar condicionado dianteiro desligado, o dispositivo de ar condicionado traseiro não funcionará.

## — Inspeção e substituição do filtro do ar condicionado

O filtro do ar condicionado pode ficar obstruído após o uso prolongado. Pode ser necessário substituí-lo se o fluxo de ar do ar condicionado e aquecedor tiver uma queda acentuada de desempenho, ou se os vidros ficarem embaçados com muita facilidade.

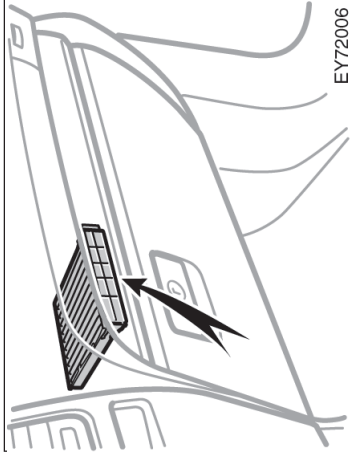
Para manter a eficiência do ar condicionado, inspecione e substitua o filtro de acordo com o Plano de Manutenção. (Para mais informações, consulte “Plano de Manutenção Toyota” na página 6-3, Seção 6.)

## Filtro do ar condicionado —

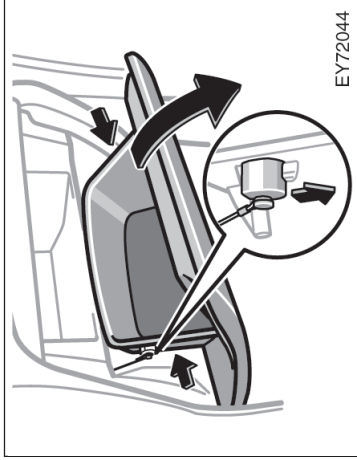


A etiqueta de informação do filtro do ar condicionado está fixada no porta-luvas conforme ilustrado e indica que o filtro foi instalado.

O filtro do ar condicionado impede a penetração de poeira no veículo através do difusor do ar condicionado.

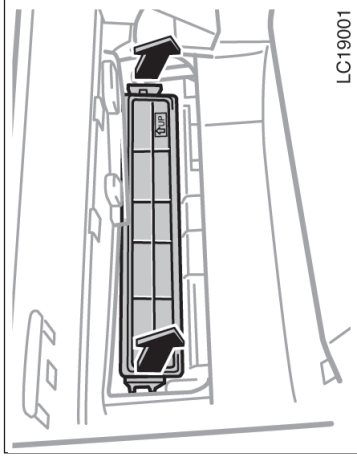


O filtro do ar condicionado está localizado atrás do porta-luvas.



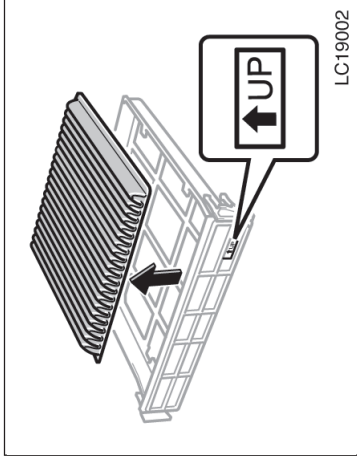
EY72044

- 1. Abra o porta-luvas e pressione as laterais para soltar as garras. Para remover o porta-luvas, retire a presilha.**



LC19001

- 2. Remova a carcaça do filtro de ar seguindo-a em ambos os lados.**



LC19002

- 3. Remova o filtro da carcaça.**  
Substitua se estiver sujo.
- 4. Inspeção a superfície do filtro.**  
Ao instalar o filtro na carcaça, certifique-se de que o lado plano do filtro esteja voltado para baixo e o lado estriado esteja voltado para cima.  
Posicione a carcaça do filtro de maneira que a marca "↑ UP" fique voltada para cima e instale-a no veículo.

## **INFORMAÇÃO**

*O filtro do ar condicionado deve ser instalado na posição correta. O uso do ar condicionado com o filtro removido pode permitir a penetração de poeira, o que afetará o desempenho do ar condicionado.*



# **Seção 1**

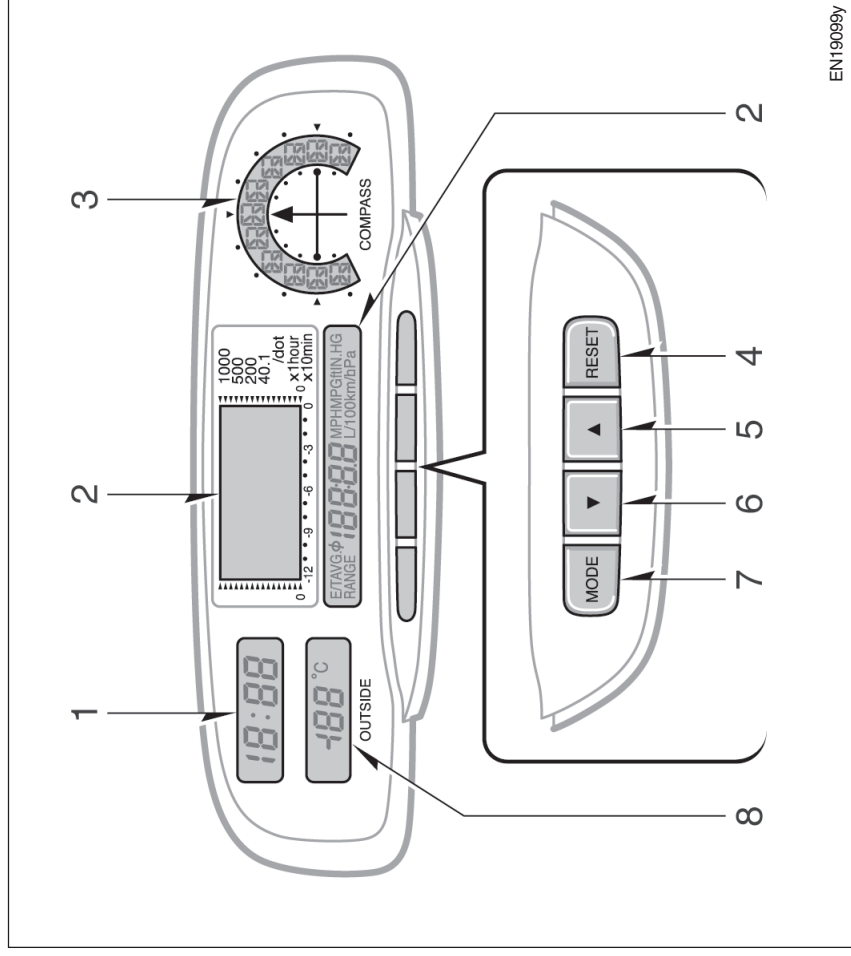
## **FUNCIONAMENTO DOS INSTRUMENTOS E CONTROLES**

### **Capítulo 1-10**

#### **Outros Equipamentos**

- Computador de bordo
- Acendedor de cigarros e cinzeiros
- Saídas de energia
- Porta-luvas
- Porta-objetos
- Ganchos para a fixação de bagagem
- Compartimento de rede
- Porta-copos dianteiro
- Porta-copos traseiro
- Console
- Compartimento para lenços
- Tapetes

## Computador de bordo



1. Relógio
2. Mostrador de informações do sistema de controle de velocidade
3. Bússola
4. Botão RESET (Reajuste)
5. Botão “▲”
6. Botão “▼”
7. Botão MODE (Modo)
8. Mostrador da temperatura externa

O computador de bordo apresenta as seguintes informações:

1. Informações do sistema de controle de velocidade  
(Para mais detalhes, consulte “Mostrador de informações do sistema de controle de velocidade” na página 1-10-4).
2. Relógio  
(Para mais detalhes, consulte “Relógio” na página 1-10-11).
3. Temperatura externa  
(Para mais detalhes, consulte “Mostrador da temperatura externa” na página 1-10-12).
4. Bússola  
(Para mais detalhes, consulte “Bússola” na página 1-10-12).

Quando a chave de ignição for posicionada em “ON”, o último modo selecionado antes de desligar a ignição será mostrado.

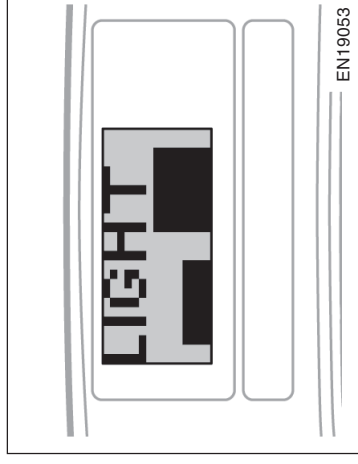
Se a alimentação elétrica tiver sido interrompida, o mostrador selecionará automaticamente o modo inicial.

É possível controlar a luminosidade do mostrador. Para ajustar, consulte “AJUSTE DA LUMINOSIDADE DO MOSTRADOR”.

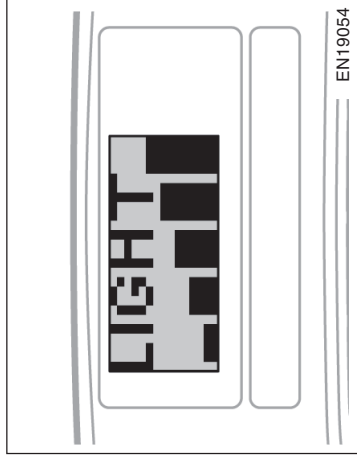


## ATENÇÃO

Não ajuste o mostrador com o veículo em movimento. Certifique-se de ajustá-lo somente quando o veículo estiver parado.



Lanternas traseiras desligadas



Lanternas traseiras ligadas



## — Mostrador de informações do sistema de controle de velocidade

As informações abaixo são apresentadas no mostrador de informações do sistema de controle de velocidade cada vez que o botão “MODE” é pressionado, com a chave de ignição na posição “ON”.

Cada vez que o botão “MODE” é pressionado, as informações são apresentadas na seguinte ordem:

1. Consumo médio e instantâneo de combustível
2. Autonomia
3. Velocidade média do veículo
4. Barômetro
5. Altímetro 50 (m) ou 200 (ft) [pés]
6. Altímetro 200 (m) ou 1000 (ft) [pés]
7. Tempo de condução

Os valores apresentados no mostrador indicam as condições gerais de condução. Sua precisão varia de acordo com os hábitos de condução e condições das estradas.

## AJUSTE DA LUMINOSIDADE DO MOSTRADOR

A chave de ignição deve estar na posição “ACC” ou “ON”. Para ajustar a luminosidade do mostrador, pressione o botão “MODE” por mais de 2 segundos. A indicação “LIGHT” aparecerá no mostrador.

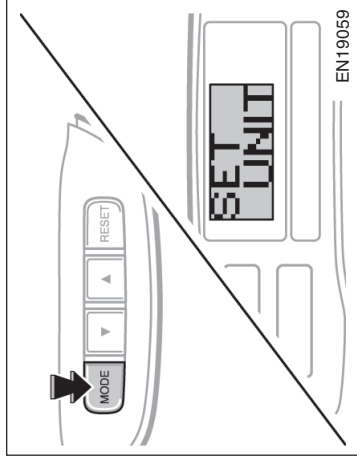
Para aumentar a luminosidade — Pressione o botão “▲”.

Para diminuir a luminosidade — Pressione o botão “▼”.

Lanternas traseiras desligadas — A luminosidade pode ser ajustada em 3 níveis.

Lanternas traseiras ligadas — A luminosidade pode ser ajustada em 6 níveis.

Se algum dos botões não for pressionado em 6 segundos, o mostrador retornará ao modo normal.



## MODO DE SELEÇÃO DAS UNIDADES

É possível selecionar as unidades apresentadas na coluna A ou B.

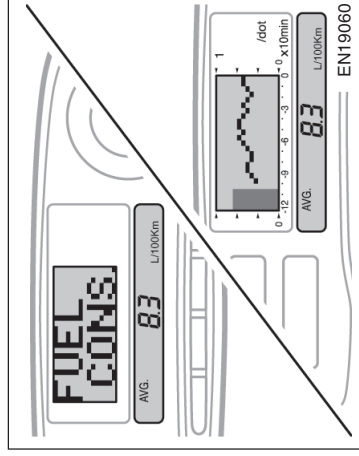
Função	Unidade A	Unidade B
1. Consumo médio e instantâneo de combustível	km	milhas
2. Autonomia	L/100 km	MPG (milhas por galão)
3. Velocidade média do veículo	km	MPH (milhas por hora)
4. Barômetro	hPa	IN.HG (pol.Hg)
5. Altímetro	m	ft. (pés)

Para selecionar a unidade, pressione o botão "MODE" por mais de 2 segundos. O mostrador de informações do sistema de controle de velocidade entrará no modo de ajuste. Em seguida, pressione o botão "MODE" várias vezes até que a indicação "SET UNIT" apareça no mostrador.

A unidade do mostrador numérico abaixo do gráfico começará a piscar.

Pressione o botão "RESET" para selecionar a unidade.

Para retornar ao modo normal, pressione o botão "MODE".



O mostrador numérico abaixo do gráfico mostra o consumo médio de combustível acumulado desde o início da medição. O valor mostrado é atualizado a cada 10 segundos.

Para reajustar o cálculo, pressione o botão "RESET" por mais de 1 segundo.

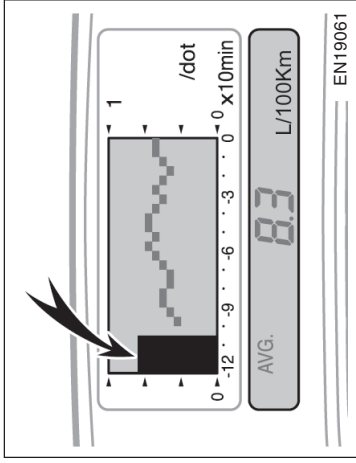
## 1. Consumo médio e instantâneo de combustível

A indicação "FUEL CONS." aparece no mostrador por 2 segundos e então um gráfico é apresentado.

Consumo médio de combustível —

O consumo médio de combustível indicado é calculado com base na distância total percorrida e consumo total de combustível, com o motor em funcionamento.

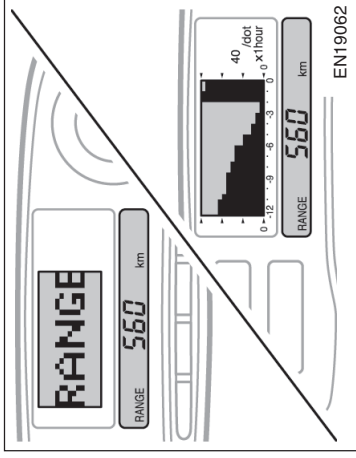
O mostrador de consumo médio mostra mudanças no consumo de combustível nos últimos 100 minutos em um gráfico medido a cada 5 minutos.



**Consumo instantâneo de combustível —**  
**O consumo instantâneo de combustível**  
**indicado é calculado com base na distân-**  
**cia total percorrida e consumo total de**  
**combustível, com o motor em funciona-**  
**mento.**

Ele é apresentado através de um gráfico de barras, conforme mostrado na figura.

Para reajustar o cálculo, pressione o botão “RESET” por mais de 1 segundo.



## 2. Autonomia

**A indicação “RANGE” aparece no**  
**mostrador por 1 segundo e então um**  
**gráfico é apresentado.**

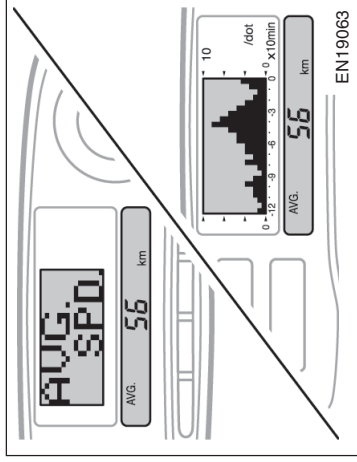
**A autonomia do veículo é calculada e**  
**apresentada com base na quantidade**  
**remanescente de combustível no**  
**reservatório e consumo anterior de**  
**combustível.**

**O mostrador apresenta mudanças na**  
**autonomia do veículo nas últimas 12 horas**  
**em um gráfico medido a cada 30 minutos.**

A indicação mostra a distância aproximada que pode ser percorrida até que o medidor do nível de combustível atinja o nível “E”, o que não corresponde à distância real percorrida.

O valor apresentado é atualizado toda vez que a quantidade de combustível equivalente a 1 km é consumido.

Toda vez que o veículo é reabastecido, o cálculo é refeito.



### 3. Velocidade média do veículo

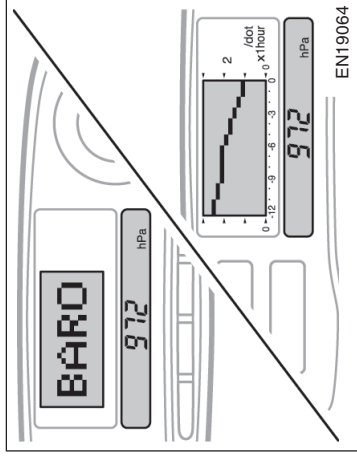
A indicação “AVG.SPD.” aparece no mostrador por 1 segundo e então um gráfico é apresentado.

O mostrador apresenta mudanças na velocidade do veículo nas últimas 2 horas em um gráfico medido a cada 5 minutos.

O valor numérico abaixo do gráfico indica a velocidade média acumulada desde o início da medição.

O valor apresentado é atualizado a cada 10 segundos.

Para reajustar o cálculo, pressione o botão “RESET” por mais de 1 segundo.



### 4. Barômetro

A indicação “BARO” aparece no mostrador por 1 segundo e então um gráfico é apresentado.

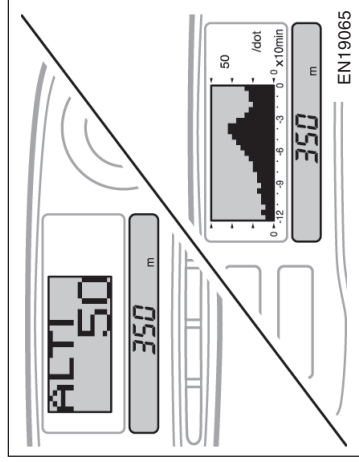
O barômetro mostra mudanças na pressão atmosférica nas últimas 12 horas em um gráfico medido a cada 30 minutos.

A faixa de pressão mostrada no gráfico varia entre 600 hPa (17,8 IN.HG [pol.Hg]) e 1050 hPa (31,0 IN.HG [pol.Hg]). A pressão atmosférica é indicada de 2 em 2 hPa (0,1 IN.HG [pol.Hg]).

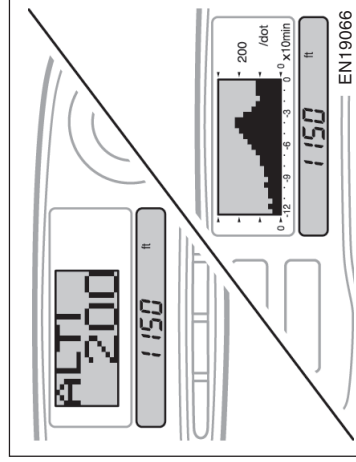
Se os valores excederem a faixa do eixo vertical, todo o gráfico mudará automaticamente e as marcas “▲” ou “◀” e “2” (“0.1”) piscarão três vezes. É possível “rolar” o gráfico pressionando os botões “▲” ou “▼”.

O valor numérico abaixo do gráfico indica a altitude atual de 1 em 1 hPa (0,1 IN.HG [pol.Hg]). A faixa de pressão mostrada varia entre 600 hPa (17,8 IN.HG [pol.Hg]) e 1050 hPa (31,0 IN.HG [pol.Hg]). Na ilustração ao lado, o mostrador indica uma pressão atmosférica de 972 hPa (28,7 IN.HG [pol.Hg]). O valor apresentado é atualizado a cada segundo.

O valor pode ser um pouco diferente da pressão atmosférica real, dependendo da abertura ou fechamento das portas e vidros, e das condições de condução.



**Altímetro 50 (m)**



**Altímetro 200 (ft) [pés]**

**5. Altímetro 50 (m) ou 200 (ft) [pés]**  
**A indicação “ALTI 50” ou “ALTI 200” aparece no mostrador por 1 segundo e então o gráfico é apresentado.**

**O altímetro mostra a mudança aproximada na altitude nas últimas 2 horas em um gráfico de barras medido a cada 5 minutos.**

**Indicação do gráfico:**

**Altímetro 50 (m)..... 1 ponto = 50 m**

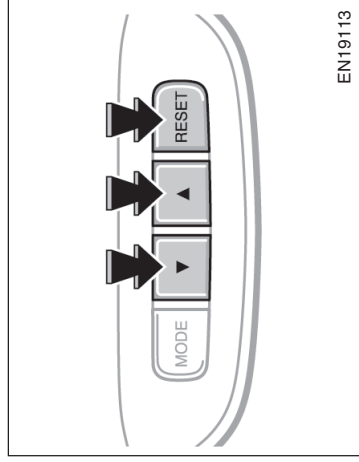
**Altímetro 200 (ft) ..... 1 ponto = 200 pés**

Para selecionar a unidade, consulte “Modo de seleção das unidades” na página 1-10-4.

Se o valor exceder a faixa do eixo vertical, todo o gráfico mudará automaticamente e as marcas “►” ou “◄” e “50” ou “200” piscarão três vezes.

O valor numérico abaixo do gráfico indica a altitude atual de 10 em 10 (m) ou de 50 em 50 (ft) [pés]. A faixa de altitude mostrada varia entre 0 m e 4000 m (0 a 1600 ft [pés]). No exemplo da ilustração, o mostrador indica que a altitude atual é de 350 m (1150 ft) [pés]. O valor apresentado é atualizado a cada 2 segundos.

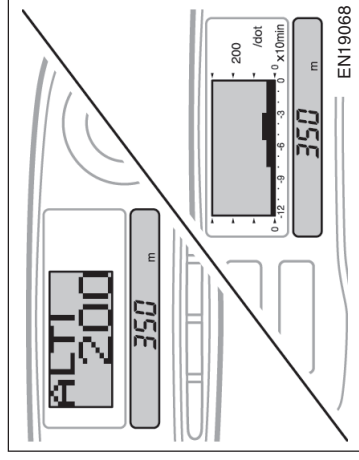
Lembre-se de que a leitura do altímetro é somente uma estimativa aproximada. Ela é calculada com base na pressão do ar e temperatura no interior do veículo. Portanto, variações em sua leitura podem ocorrer, mesmo quando o veículo estiver no mesmo local, devido a mudanças na pressão do ar e temperatura. Se a leitura do altímetro estiver claramente incorreta, pressione o botão “RESET”. A pressão do ar e temperatura no interior do veículo naquele ponto serão convertidas numa leitura de altitude. Se a altitude correta for conhecida, é possível corrigir o altímetro quando uma leitura incorreta for indicada. (Para mais detalhes, consulte “Retificação do altímetro” na página 1-10-9.)



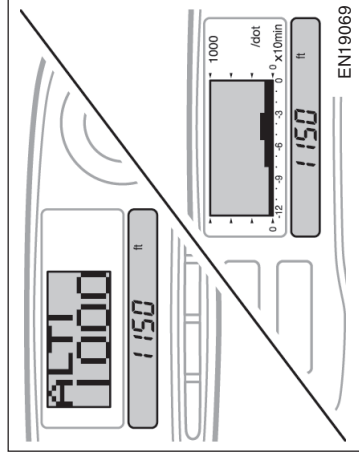
### Retificação do altímetro

A retificação somente é válida quando a altitude correta é conhecida. Com o altímetro 50 (m) ou 200 (ft) [pés] indicado no mostrador, pressione o botão “▲” ou “▼” para aumentar ou diminuir a altitude em 10 (m) ou 50 (ft) [pés]. Os altímetros 50 (m) ou 200 (ft) [pés] são retificados simultaneamente.

Para introduzir a altitude retificada, pressione o botão “RESET” por mais de 1 segundo.



Altímetro 200 (m)



Altímetro 1000 (ft) [pés]

6. Altímetro 200 (m) ou 1000 (ft) [pés]  
A indicação “ALTI 200” ou “ALTI 1000” aparece no mostrador por 1 segundo e então o gráfico é apresentado.

O altímetro mostra mudanças na altitude nas últimas 2 horas em um gráfico de barras medido a cada 5 minutos.

Indicação do gráfico:

Altímetro 200 (m)

..... 1 ponto = 200 m

Altímetro 1000 (ft)

..... 1 ponto = 1000 pés

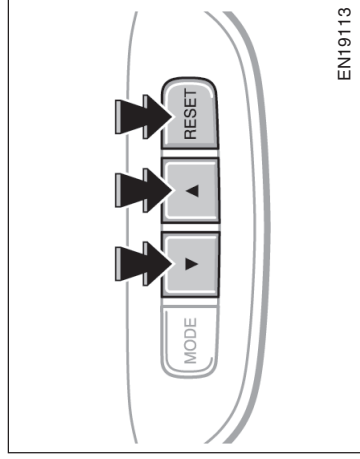
Para seleccionar a unidade, consulte “Modo de seleção das unidades” na página 1-10-4.

Se o valor exceder a faixa do eixo vertical, todo o gráfico mudará automaticamente e as marcas “▲” ou “▼” e “200” ou “1000” piscarão três vezes.

O valor numérico abaixo do gráfico indica a altitude atual de 10 em 10 (m) ou de 50 em 50 (ft) [pés]. A faixa de altitude mostrada varia entre 0 m e 4000 m (0 a 1600 ft [pés]). No exemplo da ilustração, o mostrador indica que a altitude atual é de 350 m (1150 ft) [pés]. O valor apresentado é atualizado a cada 2 segundos.

Lembre-se de que a leitura do altímetro é somente uma estimativa aproximada. Ela é calculada com base na pressão do ar e temperatura no interior do veículo. Portanto, variações em sua leitura podem ocorrer, mesmo quando o veículo estiver no mesmo local, devido a mudanças na pressão do ar e temperatura. Se a leitura do altímetro estiver claramente incorreta, pressione o botão "RESET". A pressão do ar e temperatura no interior do veículo naquele ponto serão convertidas numa leitura de altitude.

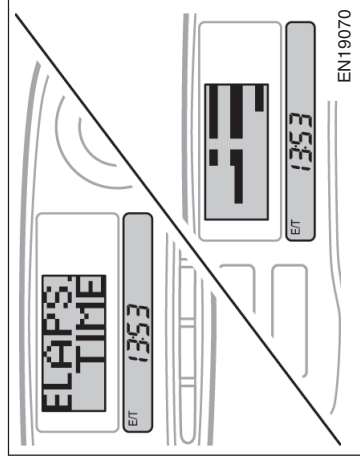
Se a altitude correta for conhecida, é possível corrigir o altímetro quando uma leitura incorreta for indicada. (Para mais detalhes, consulte "Retificação do altímetro" a seguir.)



### Retificação do altímetro

A retificação somente é válida quando a altitude correta é conhecida. Com o altímetro 200 (m) ou 1000 (ft) [pés] indicado no mostrador, pressione o botão "▲" ou "▼" para aumentar ou diminuir a altitude em 10 (m) ou 50 (ft) [pés]. Os altímetros 200 (m) ou 1000 (ft) [pés] são retificados simultaneamente.

Para introduzir a altitude retificada, pressione o botão "RESET" por mais de 1 segundo.

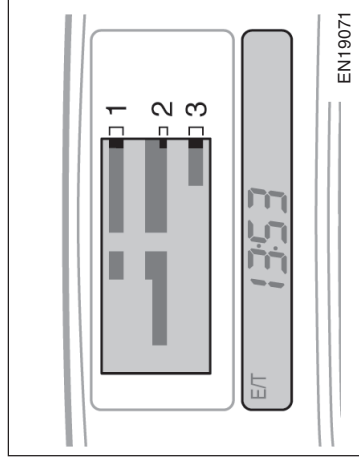


### 7. Tempo de condução

A indicação "ELAPS. TIME" aparece no mostrador por 1 segundo e então o gráfico é apresentado.

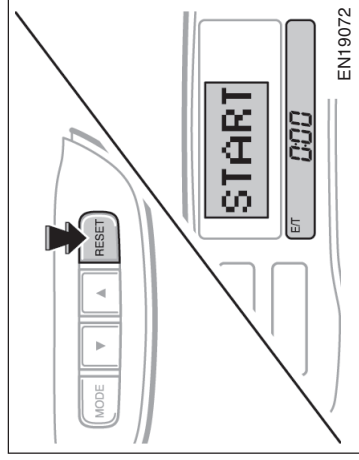
O tempo transcorrido após a partida do motor é apresentado. Quando o motor é acionado, a contagem é iniciada em 0:00. O mostrador tem capacidade para indicar até 19:59 (19 horas e 59 minutos). Quando este tempo for excedido, o contador retornará para 0:00.

## — Relógio

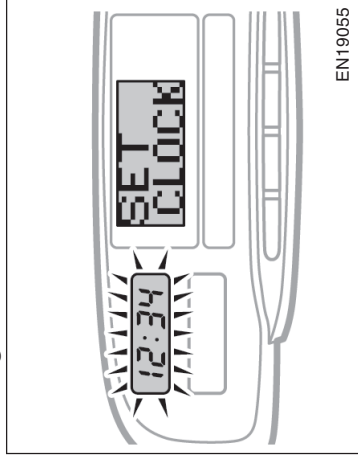


Indicação do gráfico:

1. Gráfico de horas  
..... 1 ponto = 1 hora
2. Gráfico de minutos  
..... 1 ponto = 1 minuto
3. Gráfico de segundos  
..... 1 ponto = 10 segundos



Para reajustar o tempo de condução, pressione o botão “RESET” por mais de 1 segundo, ou posicione a chave de ignição em “OFF”. Se o reajuste for efetuado através do botão “RESET”, a indicação “START” aparecerá no mostrador e o tempo de condução começará a ser cronometrado.



**O relógio digital indica a hora, quando a chave de ignição está na posição “ACC” ou “ON”.**

Para ajustar a hora, pressione o botão “MODE” por mais de 2 segundos. A indicação “SET CLOCK” aparecerá no mostrador. Quando a indicação aparecer, o mostrador de horas começará a piscar.

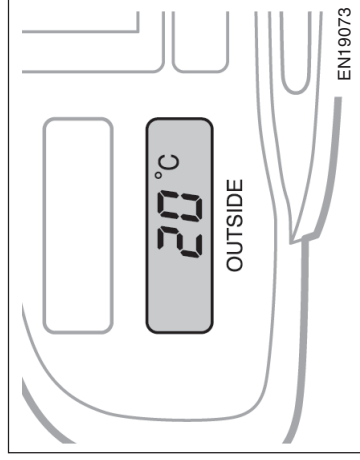
Para ajustar a hora: Pressione o botão “▲”  
Para ajustar os minutos: Pressione o botão “▼”



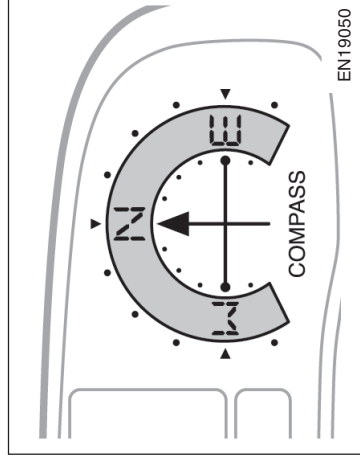
## — Mostrador da temperatura externa

Para ajustar o relógio para a hora mais próxima, pressione o botão “RESET”. Por exemplo, se o botão for pressionado quando o relógio estiver entre 1:01 – 1:29, a indicação mudará para 1:00. Se for pressionado entre 1:30 – 1:59, a indicação mudará para 2:00.

Se a alimentação for interrompida, o relógio irá ajustar-se automaticamente em 1:00 am.



## — Bússola



**O mostrador indica a temperatura externa quando a chave de ignição for girada para a posição “ACC” ou “ON”.**

A indicação é atualizada a cada segundo.

A faixa de temperatura indicada varia de -30°C a 50°C.

Se houver alguma anormalidade com a conexão do sensor de temperatura externa, a indicação “-” será exibida no mostrador. Se isto acontecer, procure uma Concessionária Autorizada Toyota.

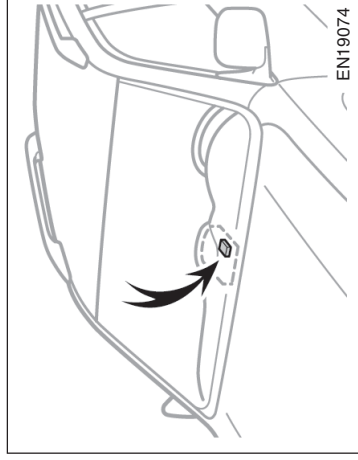
**A bússola indica a direção na qual o veículo está sendo conduzido. A ilustração acima indica que o veículo está sendo conduzido para o norte.**

Mostrador	Direção
N	Norte
E	Leste
S	Sul
W	Oeste

A bússola pode não indicar a direção correta se:

- o veículo parar logo após uma conversão.
  - A bússola não é ajustada com o veículo parado;
  - a chave de ignição for desligada logo após uma conversão;
  - o veículo estiver sobre uma superfície inclinada;
  - o veículo se encontrar em um local onde o campo magnético da Terra está sujeito a interferências de campos magnéticos artificiais (estacionamentos subterrâneos, sob torres de aço, entre prédios, estacionamentos em coberturas, próximos a cruzamentos, próximos a veículos grandes, etc.);
  - o veículo estiver magnetizado (houver um ímã ou objeto metálico no computador de bordo ou próximo a ele);
  - a bateria estiver desconectada.
- Se o desvio for pequeno, a bússola se auto-ajustará quando o veículo estiver em movimento.

Para maior precisão ou calibragem completa, consulte "Calibragem da bússola".

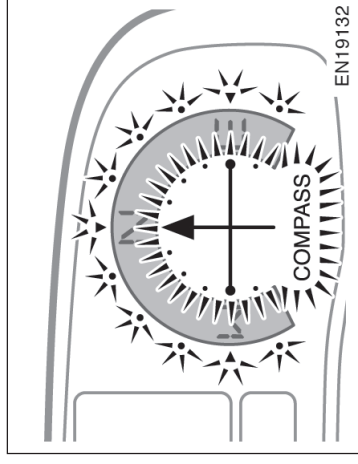


### Sensor da bússola

**O sensor da bússola está instalado no computador de bordo.**

### NOTA

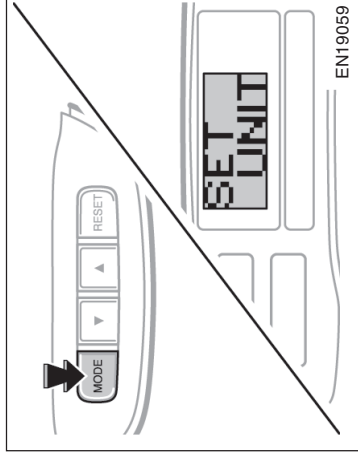
***Não coloque um ímã ou objeto metálico no computador de bordo ou próximo a ele. Caso contrário, o sensor pode não funcionar corretamente.***



Caso o veículo esteja magnetizado, a bússola não exibirá a direção correta e o visor da bússola começará a piscar, conforme mostrado. Entretanto, caso a bússola corrija automaticamente a direção durante a condução, o visor da bússola irá parar de piscar. Quanto à precisão adicional da direção, e para efetuar uma correção antecipada, ajuste a direção manualmente. Quanto a informações detalhadas, veja "Calibragem da bússola", conforme indicado a seguir.

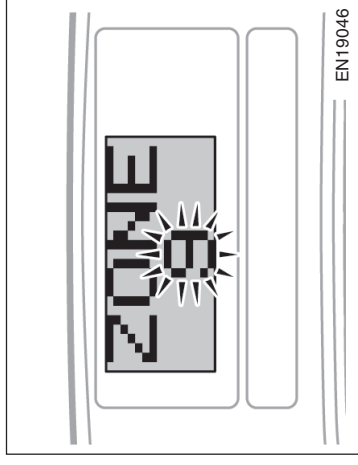
### Calibragem da bússola (calibragem do desvio)

A indicação de direção da bússola se desvia da direção real determinada pelo campo magnético da Terra. O ângulo de desvio varia de acordo com a posição geográfica do veículo.

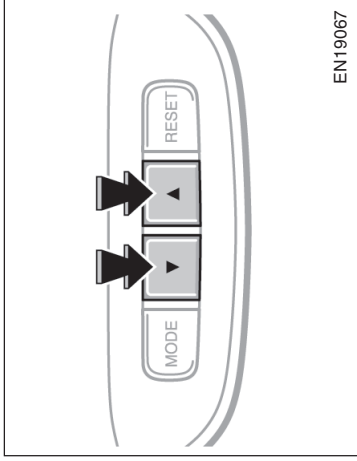


Para ajustar o desvio:

1. Pare o veículo em local seguro.  
Pressione o botão "MODE" por mais de 2 segundos para selecionar o modo de ajuste.

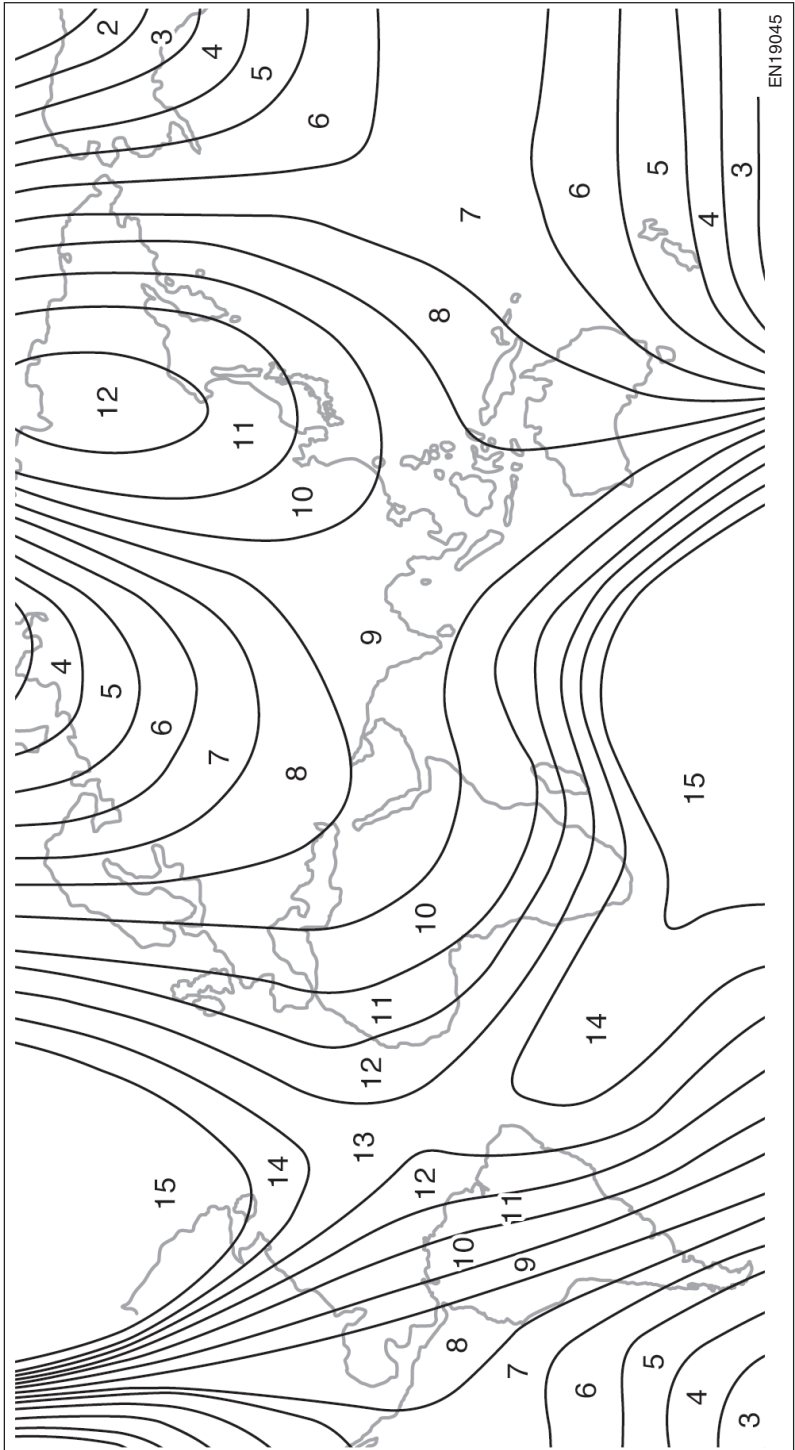


2. Pressione o botão "MODE" várias vezes até que a indicação "ZONE" apareça no mostrador e o número comece a piscar.



EN19067

3. Consultando o mapa da próxima página, pressione e solte o botão “▲” ou “▼” para selecionar o número da zona onde o seu veículo se encontra.



EN19045

Números das zonas

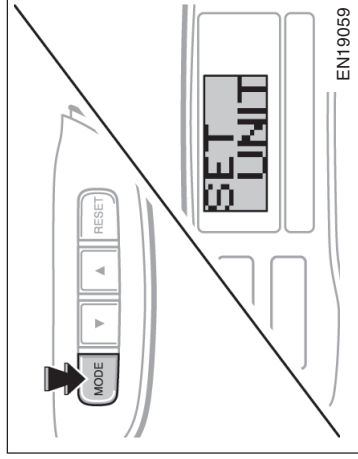
1-10-16

Após a calibragem, espere 6 segundos ou pressione o botão "MODE" por mais de 2 segundos. O mostrador retornará para o modo da bússola.



### ATENÇÃO

**Não ajuste o mostrador com o veículo em movimento. Certifique-se de ajustá-lo somente com o veículo parado.**



EN19059

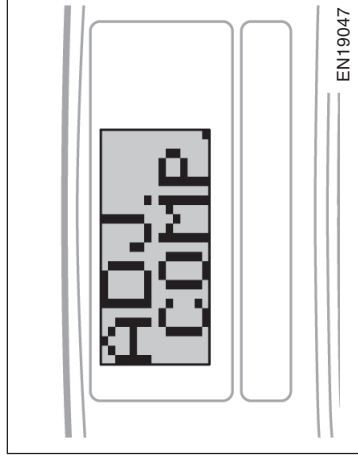
### CALIBRAGEM DA BÚSSOLA (calibragem em círculos)

Às vezes a indicação da bússola não é alterada após uma curva. Neste caso, será necessário calibrar a bússola.

Para calibrar, siga os procedimentos abaixo:

1. Pare o veículo em local seguro. Pressione o botão "MODE" por mais de 2 segundos para selecionar o modo de ajuste.

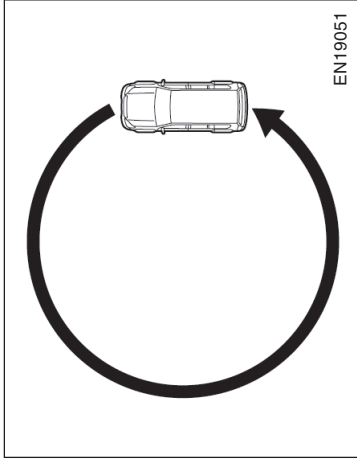
Se nenhum botão for pressionado em 6 segundos, o mostrador retornará automaticamente para o modo manual.



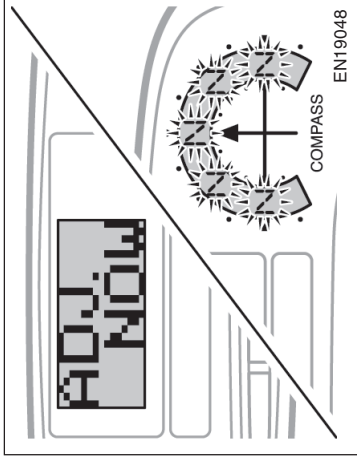
EN19047

2. Pressione o botão "MODE" várias vezes até que a indicação "ADJ. COMP." apareça no mostrador.

Se nenhum botão for pressionado em 6 segundos, o mostrador retornará automaticamente para o modo manual.

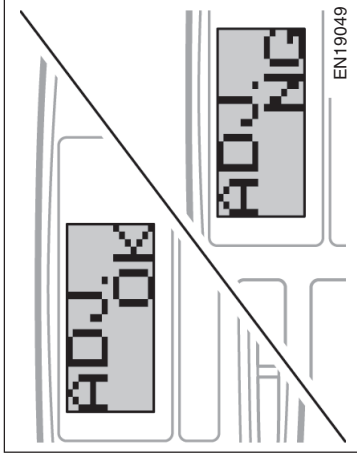


3. Pressione o botão "RESET" e dirija o veículo lentamente em círculos.



A letra "N" no mostrador da bússola começará a piscar e a indicação "ADJ. NOW" aparecerá no mostrador de informações do sistema de controle de velocidade.

Pressionar novamente o botão "RESET" antes de terminar a calibragem em círculos fará com que o mostrador retorne ao modo normal.



4. Após a calibragem em círculos ser finalizada corretamente, a indicação "ADJ. OK" aparecerá e o mostrador retornará ao modo normal.

Se a indicação "ADJ. NG" aparecer no mostrador, a calibragem terá sido mal sucedida. Calibre novamente a bússola (repita as etapas de 1 a 3).

Se não for possível efetuar a calibragem devido a um campo magnético no veículo, etc., procure uma Concessionária Autorizada Toyota.

Efetue a calibragem em círculo logo após a aquisição do seu Toyota. Então efetue-a sempre que a bateria for removida, substituída ou desconectada.

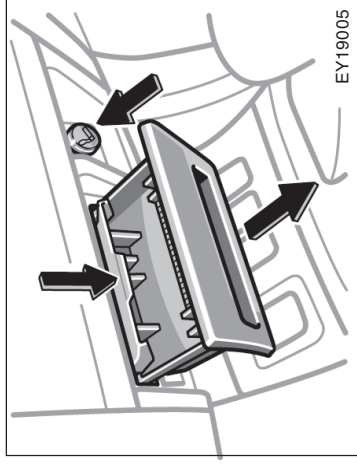
- Não efetue a calibragem em círculo em locais onde o campo magnético da Terra está sujeito a interferências de campos magnéticos artificiais (estacionamentos subterrâneos, sob torres de aço, entre prédios, estacionamentos em coberturas, próximos a cruzamentos, próximos a veículos grandes, etc.);
- Durante a calibragem, não opere os sistemas elétricos (vidros elétricos, etc.), pois eles podem interferir no procedimento.



### ATENÇÃO

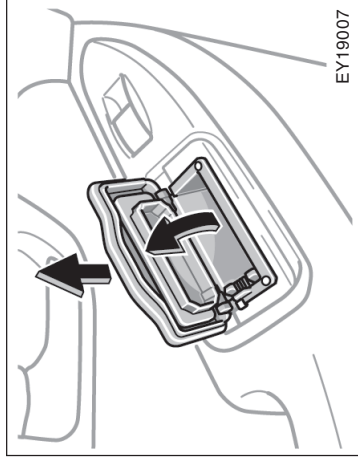
- Ao efetuar a calibragem em círculo, certifique-se de que haja espaço suficiente. Tome cuidado quanto à presença de pedestres e outros veículos. Obedeça as leis de trânsito locais durante o procedimento de calibragem.
- Não ajuste o mostrador durante a condução do veículo. Certifique-se de ajustá-lo somente com o veículo parado.

Acendedor de cigarros e cinzeiros



EY19005

Acendedor de cigarros e cinzeiro dianteiro



EY19007

Cinzeiro traseiro



## ACENDEDOR DE CIGARROS

Para utilizar o acendedor de cigarros, pressione-o. Quando estiver quente, ele saltará para fora automaticamente, pronto para ser utilizado.

Se o motor não estiver funcionando, a chave de ignição deverá estar na posição "ACC". Não mantenha o acendedor de cigarros pressionado.

Utilize o acendedor de cigarros genuíno Toyota quando for substituí-lo.

### NOTA

*Não utilize plugs ou adaptadores inadequados no acendedor de cigarros, pois o soquete poderá ser danificado.*

## CINZEIROS

Cinzeiro dianteiro: Para utilizar o cinzeiro, puxe-o para fora.

**Cinzeiro traseiro: Para utilizar o cinzeiro, levante a tampa.**

Ao terminar de fumar, apague o cigarro completamente no cinzeiro a fim de evitar que sua ponta entre em combustão. Após utilizar o cinzeiro, feche completamente a tampa.

Cinzeiro dianteiro: Para remover, pressione a placa da mola de trava e puxe o cinzeiro para fora.

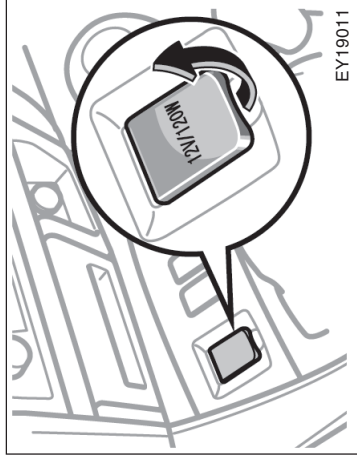
Cinzeiro traseiro: Para remover, puxe o cinzeiro para fora.



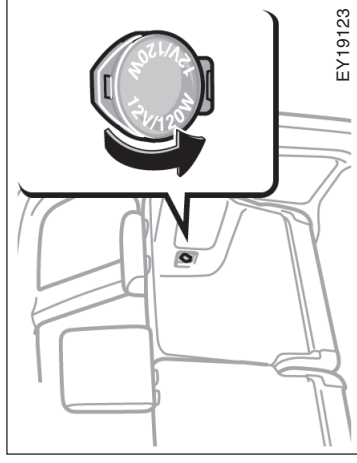
### ATENÇÃO

Para reduzir a possibilidade de ferimentos no caso de acidente ou freada brusca, sempre feche o cinzeiro após utilizá-lo.

## Saídas de energia



Dianteira

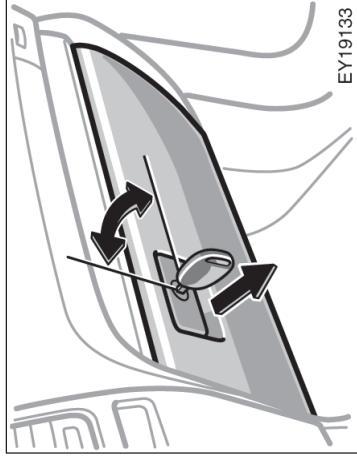


Traseira

## Porta-luvas

As saídas de energia foram projetadas para fornecer energia para acessórios do veículo.

A chave de ignição deve estar na posição "ACC" ou "ON" para que as saídas de energia possam ser utilizadas.



Para abrir a tampa do porta-luvas, puxe a alavanca.

Com as luzes do painel acesas, a luz do porta-luvas se acenderá quando o porta-luvas for aberto.

Para travá-la, introduza a chave principal e gire-a no sentido horário.

### NOTA

- *Para evitar a queima do fusível, não exceda a capacidade total do veículo, que é de 12 V/120 W (saídas dianteira e traseira juntas).*
- *Para evitar que a bateria seja descarregada, não utilize as saídas de energia por mais tempo que o necessário, quando o motor estiver desligado.*
- *Feche as tampas quando as saídas de energia não estiverem sendo utilizadas. Introduzir objetos estranhos ou deixar que líquidos atinjam a saída pode provocar uma impropriedade ou curto-circuito.*

## Porta-objetos —

Para utilizar os porta-objetos, abra as tampas conforme mostrado nas ilustrações seguintes.



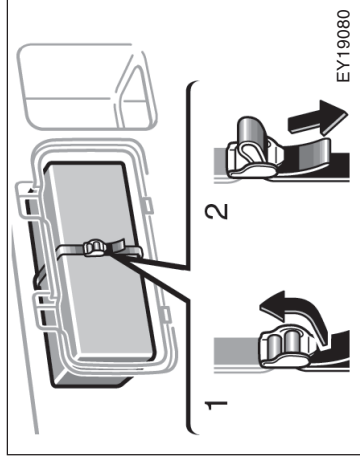
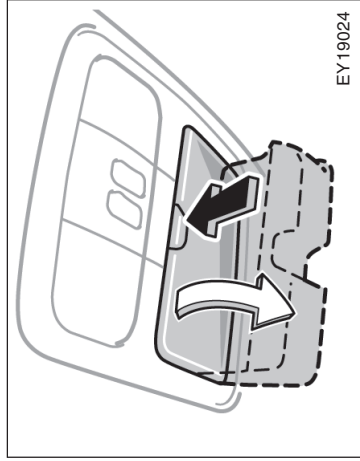
### ATENÇÃO

- Para reduzir a possibilidade de ferimentos no caso de um acidente ou freada brusca, sempre mantenha os porta-objetos fechados enquanto estiver dirigindo.
- Tipo A – Como este compartimento foi projetado para objetos leves, tais como óculos, não coloque objetos pesados em seu interior. Caso contrário, a tampa do compartimento poderá abrir e o objeto cair no interior do veículo, causando ferimentos.

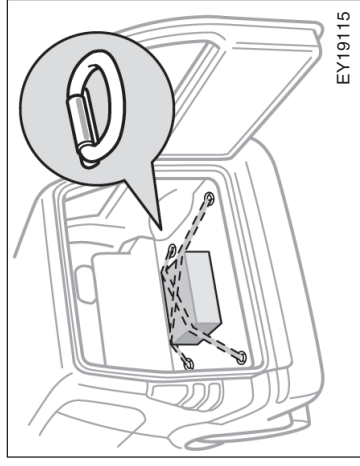
### NOTA

*Tipo A – Em dias quentes, o interior do veículo também esquentará. Não deixe objetos passíveis de combustão ou que possam deformar-se dentro do porta-objetos, como por exemplo, isqueiros, óculos, etc.*

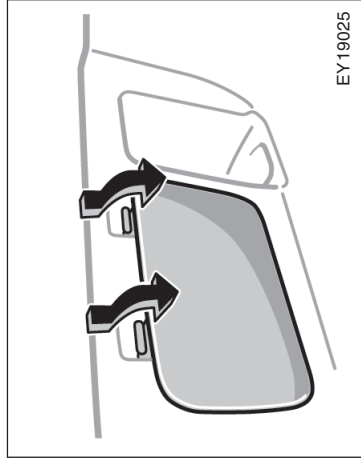
## —Suporte para kit de primeiros socorros



## Ganchos para a fixação de bagagem



### Tipo A



### Tipo B

## O porta-objetos tipo B possui uma cinta para fixação de um kit de primeiros socorros.

Embora o kit de primeiros socorros não seja equipamento genuíno deste veículo, o porta-objetos pode ser utilizado para armazená-lo.

Prenda o kit de primeiros socorros com a cinta de fixação.

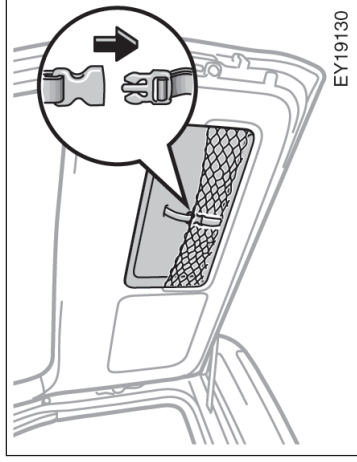
1. Para soltar: Puxe a fivela para cima.
2. Para prender: Puxe a cinta.

Certifique-se de que o kit de primeiros socorros esteja firmemente preso.

## Para fixar a bagagem, use os ganchos para a fixação, conforme mostrado.

Consulte “Precauções relativas à acomodação de bagagem” na página 2-10.

## Compartimento de rede



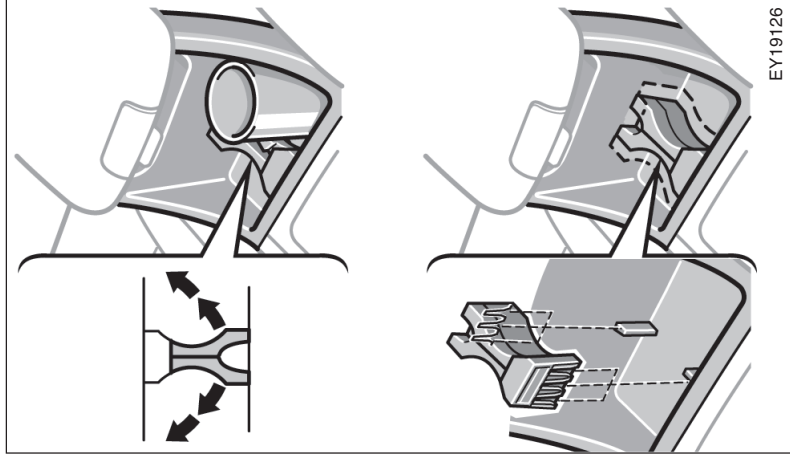
EY19130

## A parte interna da porta traseira possui um compartimento de rede.

Embora o refletor de advertência não esteja incluído como equipamento padrão, este compartimento de rede pode ser utilizado para guardar o refletor de advertência.

Fixe o refletor de advertência com uma cinta. Certifique-se de que o refletor de advertência esteja firmemente fixado.

## Porta-copos dianteiro



EY19126

O porta-copos foi projetado para que copos ou latas fiquem encaixados seguramente nos orifícios.

O porta-copos pode ser ajustado de acordo com o tamanho do recipiente, mudando-se a posição do separador ou movendo seus braços.



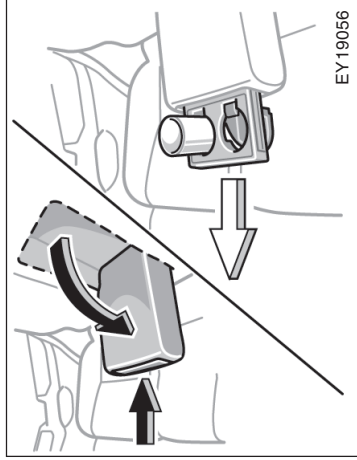
## ATENÇÃO

- Não coloque nenhum outro objeto no porta-copos, pois ele pode ser arremessado em caso de acidente ou freada brusca, provocando ferimentos aos ocupantes do veículo.
- Para reduzir a possibilidade de ferimentos em caso de acidente ou freada brusca, durante a condução do veículo, mantenha o porta-copos fechado quando não estiver em uso.

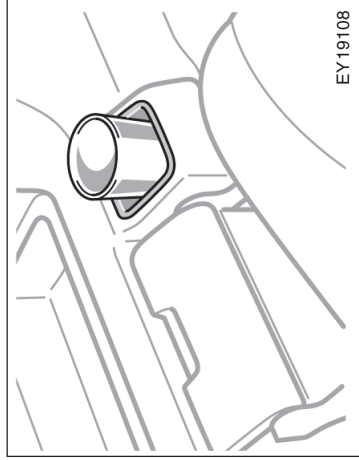
## NOTA

*Não deslize a tampa do console enquanto o porta-copos estiver em uso. O líquido poderá ser derramado no interior do veículo ou o porta-copos poderá ser danificado.*

## Porta-copos traseiro

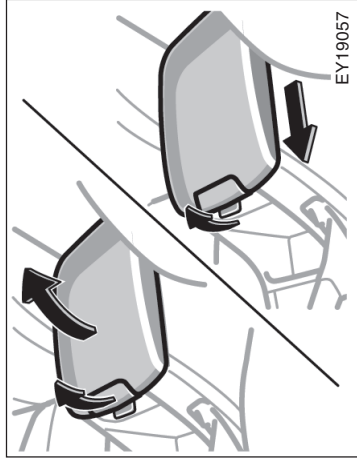


## Tipo A



## Tipo B

## Console



O porta-copos foi projetado para que copos ou latas fiquem encaixados seguramente nos orifícios.

Tipo A – Para usar o porta-copos, abaixe o descanso-braço e pressione a tampa.

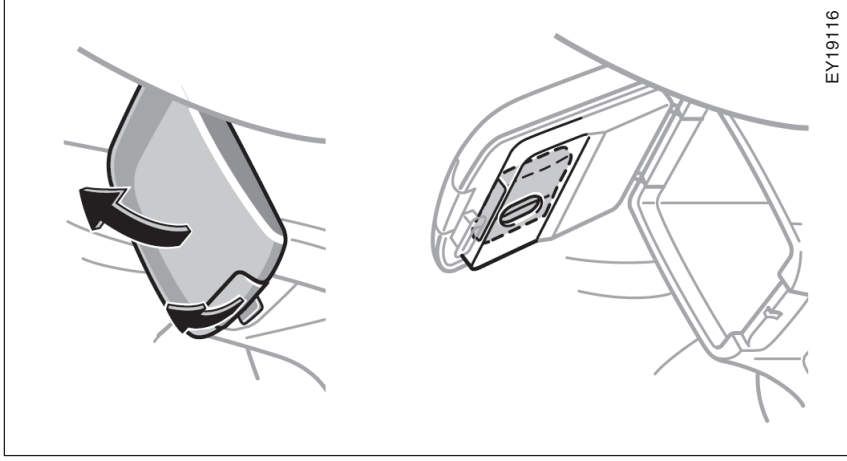


### ATENÇÃO

- Não coloque nenhum outro objeto no porta-copos, pois ele pode ser arremessado em caso de acidente ou frenagem brusca, provocando ferimentos aos ocupantes do veículo.
- Tipo A – Para reduzir as chances de ferimentos em caso de acidente ou frenagem brusca durante a condução do veículo, mantenha o porta-copos fechado quando não estiver em uso.
- Tipo A – Não levante o descanso-braço enquanto o porta-copos estiver aberto.

Para abrir a tampa do console, puxe a alavanca de trava para cima.

## Compartimento para lenços



**O console apresenta um compartimento para lenços no interior de sua tampa.**

Para usar o compartimento:

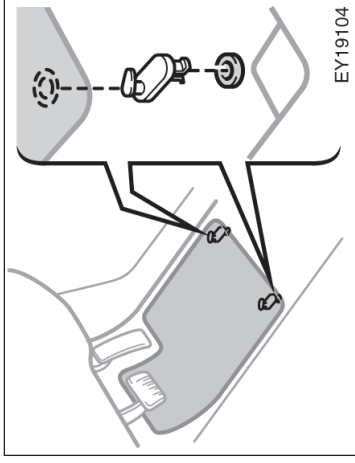
1. Puxe a tampa do console para cima enquanto pressiona a alavanca de trava.
2. Coloque uma caixa de lenços no compartimento.



### ATENÇÃO

**Para reduzir as chances de ferimentos em caso de acidente ou frenagem brusca durante a condução do veículo, mantenha a tampa do console traseiro fechada quando não estiver em uso.**

## Tapetes



**Use um tapete na dimensão correta.**

Se o tapete e o assoalho tiverem dois furos, os mesmos foram projetados para uso com presilhas de retenção. Fixe o tapete com presilhas nos furos do tapete do assoalho.



EY19105

- Certifique-se de que o tapete esteja posicionado corretamente no assoalho do veículo com o lado correto voltado para cima.
- Não coloque tapetes sobre outros tapetes no assoalho do veículo.



### ATENÇÃO

Ao instalar o tapete do assoalho

Observe as seguintes precauções:

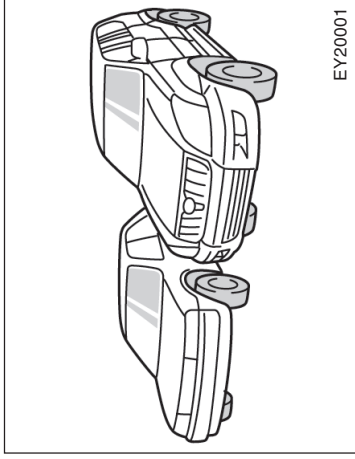
- Certifique-se de que o tapete esteja posicionado corretamente sobre o assoalho do veículo. Se o tapete deslizar e causar a interferência no movimento dos pedais durante a condução, acidentes poderão ocorrer.

## Precauções relativas à condução fora-de-estrada

# Seção 2 ANTES DE DIRIGIR O SEU TOYOTA

- Precauções relativas à condução fora-de-estrada
- Período de amaciamento
- Combustível
- Ao dirigir em outros países
- Precauções relativas às emissões do motor
- Informações sobre o consumo de óleo do motor
- Sistema de freio
- Indicadores de desgaste das pastilhas de freio
- Precauções relativas à acomodação de bagagem
- Precauções relativas ao bagageiro
- Estribo
- Diferencial autoblocante
- Identificação de seu Toyota
- Suspensão e chassi

Este veículo pertence à categoria de veículos utilitários, com maior altura do solo e bitola mais estreita em relação à altura do seu centro de gravidade, o que possibilita uma grande variedade de aplicações fora-de-estrada. As características específicas de projeto proporcionam um centro de gravidade maior do que dos veículos de passeio, aumentando as chances de capotamento. Os veículos utilitários possuem uma taxa de capotamento significativamente maior do que a de outros tipos de veículos. Uma vantagem da maior altura do solo é a maior visibilidade, que possibilita observar os obstáculos à frente antecipadamente. Esse veículo não foi projetado para fazer curvas na mesma velocidade de um veículo de passeio, assim como veículos esportivos “muito baixos” não foram projetados para apresentar um desempenho satisfatório na condução fora-de-estrada. Assim, seu veículo pode tombar ou capotar mais facilmente ao fazer curvas acentuadas em alta velocidade.







## ATENÇÃO

Observe sempre as precauções abaixo para diminuir o risco de ferimentos pessoais graves ou danos ao veículo.

- Em caso de capotamento, o risco de ferimentos fatais será maior se o cinto de segurança não for utilizado. Portanto, o motorista e todos os passageiros devem sempre utilizar o cinto de segurança quando o veículo estiver em movimento.
- Evite curvas fechadas ou manobras bruscas sempre que possível. O manuseio incorreto deste veículo poderá provocar perda de controle do veículo ou capotamento, causando ferimentos graves ou fatais.
- A acomodação de carga no bagageiro aumenta o centro de gravidade do veículo. Evite velocidades elevadas, saídas repentinas, curvas fechadas, frenagens ou manobras bruscas. Caso contrário, poderá ocorrer perda de controle do veículo ou capotamento.

## Período de amaciamento

**Dirija de forma moderada e evite rotações elevadas.**

Seu Toyota não requer um amaciamento elaborado. Para maior economia de combustível e maior vida útil do veículo, siga estas sugestões durante os primeiros 1.000 km de uso.

- Evite acelerações máximas durante a partida e ao conduzir o veículo.
- Evite acelerar o motor.
- Evite frenagens bruscas durante os primeiros 300 km.
- Não dirija em velocidade baixa com a transmissão manual numa marcha alta.
- Não dirija por um período prolongado em velocidade constante, seja ela alta ou baixa.

• Sempre reduza a velocidade ao ser ultrapassado por veículos de grande porte, o que ocasiona ventos laterais. Devido a seu formato e maior centro de gravidade, este veículo é mais sensível a ventos laterais do que os veículos de passeio. Reduzir a velocidade proporcionará melhor controle do veículo.

• Durante a condução fora-de-estrada ou em superfícies muito acidentadas, nunca dirija em alta velocidade, “salte” com o veículo, faça curvas fechadas, atinja obstáculos, etc. Isto pode provocar perda de controle ou capotamento do veículo, causando ferimentos graves ou fatais. Além disso, podem ocorrer danos dispendiosos à suspensão e chassi do veículo.

• Em declives acentuados, não conduza o veículo no sentido diagonal. A condução em linha reta é preferível. Os veículos utilitários podem tombar mais facilmente para o lado do que para a frente ou para trás.

## **Combustível**

**A escolha do combustível apropriado é essencial para um bom desempenho do motor.**

Danos causados ao motor devido ao uso de combustível inadequado não serão cobertos pela garantia Toyota.

### **TIPO DE COMBUSTÍVEL**

**Utilize somente óleo diesel.**

### **NÚMERO DE CETANAS**

**Selecione combustível com número de cetanas 50 (índice de cetanas 45) ou mais alto.**

O uso de combustível com número de cetanas menor que o indicado irá causar detonação forte e persistente. A detonação muito severa irá danificar o motor.

## **Ao dirigir em outros países**

**Se planeja utilizar seu Toyota em outro país ...**

**Primeiro**, verifique se o veículo atende às leis vigentes no respectivo país.

**Segundo**, confirme a disponibilidade do combustível adequado.

### **Se houver detonação do motor ...**

Caso observe detonação do motor, mesmo utilizando o combustível recomendado, ou durante a condução a uma velocidade estável em pistas planas, consulte uma Concessionária Autorizada Toyota.

Entretanto, ocasionalmente poderá ocorrer uma leve detonação, por um curto período de tempo, durante acelerações ou em acíves. Esta é uma condição normal e não deve ser motivo de preocupação.

### **CAPACIDADE DO RESERVATÓRIO DE COMBUSTÍVEL**

87 ℓ

## Precauções relativas às emissões do motor



### ATENÇÃO

- Evite inalar os gases de escapamento. Eles contêm monóxido de carbono, um gás incolor e inodoro que causa perda de consciência ou até mesmo morte.
- Certifique-se de que o sistema de escapamento não apresente rachaduras ou conexões soltas. O sistema deverá ser inspecionado periodicamente. Ao bater em algum objeto ou notar alguma mudança no ruído do escapamento, inspecione imediatamente o sistema.
- Não deixe o motor ligado em garagens ou áreas fechadas, exceto o tempo necessário para entrar ou sair do recinto. Os gases de escapamento não se dissiparão, o que consiste numa situação bastante perigosa.

- Não permaneça muito tempo com o veículo parado e o motor ligado. Se for inevitável, faça-o somente em recintos abertos e ajuste o sistema de aquecimento ou refrigeração para forçar a admissão de ar fresco no veículo.
- Mantenha a porta traseira e os vidros laterais traseiros fechados enquanto estiver dirigindo. Se permanecer abertos ou mal fechados, poderá ocorrer a penetração de gases de escapamento no interior do veículo.
- Para que o sistema de ventilação do veículo funcione adequadamente, mantenha a grade de entrada de ar, localizada na frente do pára-brisa, livre de folhas ou outros tipos de obstrução.
- Se sentir o odor de gases de escapamento no interior do veículo, dirija com os vidros abertos e a porta traseira e os vidros laterais traseiros fechados. Identifique a causa e corrija-a imediatamente.

- Não deixe o motor funcionando em área com neve ou onde esteja nevando. Caso haja um acúmulo de neve ao redor do veículo enquanto o motor estiver funcionando, os gases de escapamento poderão entrar dentro do veículo. Isto pode levar à morte ou a graves problemas de saúde.
- Ao descansar dentro do veículo, sempre desligue o motor. Caso contrário, você poderá acidentalmente mover a alavanca de mudança de marcha ou pressionar o pedal do acelerador, levando a acidentes ou a um incêndio em virtude de superaquecimento do motor. Além disso, caso o veículo esteja estacionado em uma área pouco ventilada, os gases de escapamento poderão entrar dentro do veículo, levando à morte ou a graves problemas de saúde.

## Informações sobre o consumo de óleo do motor

### FUNÇÕES DO ÓLEO DO MOTOR

A função principal do óleo é lubrificar e resfriar o interior do motor. Ele tem um papel fundamental no funcionamento adequado do motor.

### CONSUMO DE ÓLEO DO MOTOR

É comum que o motor consuma uma pequena quantidade de óleo durante o funcionamento normal. As causas deste consumo são apresentadas abaixo.

- O óleo é usado para lubrificar os pistões, anéis dos pistões e cilindros. Quando o pistão se move para baixo, uma película fina de óleo permanece na parede do cilindro. A alta pressão negativa gerada nas desacelerações faz com que parte desse óleo penetre na câmara de combustão. Esse óleo e uma parte da película deixada na parede do cilindro são queimados pelas altas temperaturas dos gases de combustão, durante o processo de combustão.

- O óleo também é usado para lubrificar as hastes das válvulas de admissão. Parte desse óleo é introduzida na câmara de combustão, junto com o ar de admissão, e é queimada com o combustível. As altas temperaturas dos gases de escapamento também queimam o óleo usado para lubrificar as hastes das válvulas de escapamento.

**A quantidade de óleo consumida depende da viscosidade e qualidade do óleo, e de como o veículo é conduzido.**

Uma quantidade maior de óleo é consumida quando o veículo é submetido a altas velocidades e frequentes acelerações e desacelerações.

Um motor novo consome mais óleo, pois os pistões, anéis dos pistões e a parede dos cilindros ainda não foram condicionados.

**A quantidade de óleo consumida depende da viscosidade, qualidade do óleo e das condições de condução do veículo.**

Uma quantidade maior de óleo é consumida quando o veículo é submetido a altas velocidades e frequentes acelerações e desacelerações.

Um motor novo consome maior quantidade de óleo, uma vez que os êmbolos, anéis dos êmbolos e a parede dos cilindros ainda não estão ajustados.

**Consumo de óleo:** Máximo 1,0 ℓ por 1.000 km

**Ao determinar a quantidade de óleo consumida, leve em conta que o óleo pode estar diluído, o que torna difícil avaliar o nível com precisão.**

Por exemplo, se o veículo for utilizado repetidamente em trajetos curtos e, aparentemente, estiver consumindo uma quantidade normal de óleo, a vareta medidora poderá indicar que não houve nenhuma perda, mesmo após 1.000 km ou mais. Isto ocorre devido à diluição gradual do óleo pelo combustível ou umidade, dando a impressão de que o nível do óleo não se alterou.

Por outro lado, como os componentes de diluição se evaporam quando o veículo é conduzido em alta velocidade, em uma rodovia, teremos a impressão de que uma quantidade excessiva de óleo foi consumida, após dirigir em alta velocidade.

## **IMPORTÂNCIA DA VERIFICAÇÃO DO NÍVEL DE ÓLEO DO MOTOR**

Um dos pontos mais importantes na manutenção correta do veículo é manter o nível ideal do óleo, para que sua eficiência não seja afetada. Portanto, é essencial verificar o nível de óleo regularmente. A Toyota recomenda que o nível de óleo seja verificado sempre que o veículo for abastecido com combustível.

### **NOTA**

***Se esta recomendação não for observada, poderão ocorrer sérios problemas com o motor devido à falta de óleo.***

Para mais informações, consulte “Verificação do nível de óleo do motor” na página 7-2-1.

## **Sistema de freio**

O sistema de freio com cilindro mestre tipo tandem é um sistema hidráulico com dois subsistemas independentes. Se em um deles houver uma impropriedade, o outro continuará funcionando. Entretanto, o pedal de freio ficará mais duro e a distância para frear será maior. A luz de advertência do sistema de freio poderá se acender.



### **ATENÇÃO**

**Não dirija o veículo com um único sistema de freio. Repare os freios imediatamente.**

## **SERVO-FREIO**

O servo-freio utiliza o vácuo do motor para auxiliar os freios. Se o motor desligar durante a condução, será possível parar o veículo com pressão normal do pedal. A reserva de vácuo é suficiente para uma ou duas frenagens, mas não mais do que isso.



## ATENÇÃO

- Não bombeie o pedal de freio se o motor morrer. O pedal utiliza a reserva de vácuo cada vez que é bombeado.
- Mesmo que a reserva de vácuo seja totalmente perdida, os freios continuarão funcionando. Mas o pedal estará muito mais duro que o normal, e a distância para frear será maior.

**A maneira efetiva de pressionar o pedal de freio ABS:** Quando o sistema de freio antibloqueante estiver ativado, você poderá sentir uma pulsação no pedal e ouvir um ruído característico. Nesta situação, mantenha o pedal de freio pressionado com mais firmeza para permitir que o sistema de freio antibloqueante funcione adequadamente. Não bombeie o pedal, pois dessa forma o desempenho do freio poderá ser reduzido.

O sistema de freio antibloqueante é ativado quando a velocidade do veículo atinge, aproximadamente, 10 km/h. Ele é desativado quando a velocidade cai para cerca de 5 km/h.

O sistema pode ser ativado quando o pedal de freio for pressionado, em dias de chuva, sobre superfícies escorregadias, tais como sobre tampões de esgoto, placas de aço de construções subterrâneas, junções de pontes, etc.

Você poderá ouvir um ruído no compartimento do motor, por alguns segundos, quando o motor for acionado ou logo após a partida. Isto indica que o sistema de freio antibloqueante está no modo de auto-diagnóstico, o que não implica em mau funcionamento.

A pulsação do pedal de freio causada pelo sistema de freio antibloqueante poderá indicar condições de risco na pista. Embora o sistema de freio antibloqueante ajude a melhorar o controle do veículo, é importante dirigir cuidadosamente, uma vez que o sistema ABS não é capaz de superar as leis da física que atuam sobre o veículo.

- A capacidade de frenagem depende do atrito entre os pneus e a pista.
- Embora o sistema de freio antibloqueante esteja funcionando, o motorista não poderá manter o controle total do veículo em algumas condições de pista escorregadia, nas curvas em altas velocidades ou em manobras bruscas.
- Evite velocidades altas em pistas molhadas. O sistema de freio antibloqueante não é capaz de eliminar o risco de aquaplanagem e da perda de atrito dos pneus.

Mantenha sempre uma distância segura do veículo à frente. Comparado aos veículos não equipados com sistema de freio antibloqueante, nos casos abaixo seu veículo poderá exigir maior distância de frenagem:

- Dirigir em pistas irregulares, com cascalhos ou cobertas de lama.
- Dirigir em pistas com pequenos buracos ou outras diferenças de altura.

## SISTEMA DE FREIO ANTIBLOQUEANTE (ABS)

O sistema de freio antibloqueante foi projetado para impedir o travamento das rodas durante frenagens súbitas ou auxiliando no controle da direção e estabilidade do veículo.

**Quando o sistema de freio antibloccante estiver ativado, as seguintes condições poderão ocorrer. Isto não é indicio de uma impropriedade no sistema:**

- Você poderá ouvir o sistema de freio antibloccante funcionar e sentir uma pulsação do pedal de freio, vibrações da carroçaria e do volante. Além disso, poderá ser ouvido o ruído do motor em seu compartimento mesmo após parar o veículo.
- Ao ativar o sistema de freio antibloccante, o pedal de freio poderá mover-se um pouco para a frente.



## **ATENÇÃO**

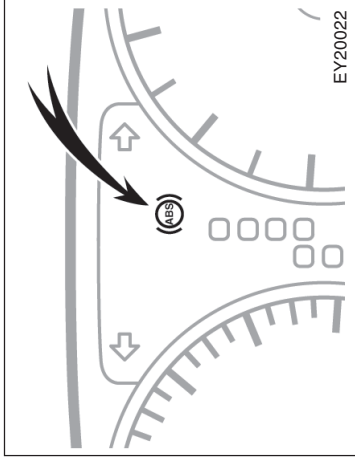
**Não superestime o sistema de freio antibloccante. Apesar do sistema auxiliar no controle do veículo, é fundamental dirigir com cuidado. Mantenha uma velocidade moderada e uma distância segura de outros veículos, pois há limites quanto à estabilidade do veículo e efetividade do volante, mesmo com o sistema de freio antibloccante atuando.**

**Se a capacidade de aderência dos pneus for excedida, ou se ocorrer aquaplanagem em alta velocidade na chuva, o sistema de freio antibloccante não irá manter o controle do veículo.**

**O sistema de freio antibloccante não foi projetado para diminuir a distância de frenagem. Mantenha sempre uma velocidade moderada e uma distância segura de outros veículos. Comparado com veículos sem freio antibloccante, o seu veículo pode necessitar de uma distância maior para parar nos seguintes casos:**

- ao dirigir sobre superfícies irregulares ou com pedras;
- ao dirigir com correntes instaladas nos pneus;
- ao dirigir sobre desníveis, tal como junções de uma pista;
- ao dirigir em superfícies esburacadas ou com outro tipo de diferença de altura.

**Os quatro pneus devem estar na pressão correta e ser do tamanho especificado. O sistema de freio antibloccante detecta a velocidade do veículo através de sensores de velocidade para cada roda. O uso de pneus diferentes dos especificados pode causar uma impropriedade na leitura da velocidade de rotação das rodas, o que resultará numa distância de frenagem maior.**



As condições abaixo indicam uma impropriedade de funcionamento em algum componente monitorado pelo sistema da luz de advertência. Procure uma Concessionária Autorizada Toyota assim que possível para efetuar uma inspeção no veículo.

- A luz não se acende quando a chave de ignição é posicionada em "ON" ou ela permanece acesa.
- A luz se acende durante a condução do veículo.

### Luz de advertência do "ABS"

Esta luz se acenderá quando a chave de ignição for posicionada em "ON". Após alguns segundos a luz se apagará.

Caso haja mau funcionamento no sistema, a luz se acenderá novamente.

Quando a luz de advertência do ABS estiver acesa (e a luz de advertência do sistema de freio estiver apagada), o sistema de freio antibloqueante não irá funcionar, porém o sistema de freio convencional continuará funcionando normalmente. Neste caso, as rodas poderão travar durante uma frenagem súbita ou sobre pista escorregadia.



### ATENÇÃO

Se a luz de advertência do "ABS" se acender junto com a luz de advertência do sistema de freio, pare imediatamente o veículo em local seguro e procure uma Concessionária Autorizada Toyota.

Neste caso, não haverá apenas uma impropriedade no sistema de freio antibloqueante, mas o veículo ficará extremamente instável durante a frenagem.

Com o bloqueio do diferencial traseiro: Contudo, é normal a luz se acender com o diferencial traseiro bloqueado. Neste caso, o sistema de freio antibloqueante não irá funcionar.



## Indicadores de desgaste das pastilhas de freio

### SISTEMA DE FREIO DE ESTACIONAMENTO “PRÓPRIO”

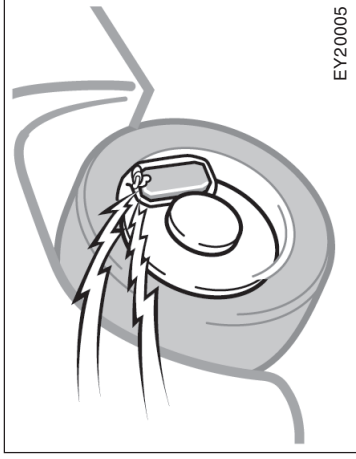
O seu veículo está equipado com um freio de estacionamento “próprio”, que consiste no conjunto do freio de estacionamento montado na parte central do freio a disco traseiro. Esse tipo de sistema requer que as sapatas sejam inspecionadas periodicamente ou sempre que as sapatas e/ou tambores do freio de estacionamento forem substituídos.

Procure uma Concessionária Autorizada Toyota para efetuar este serviço.

### SISTEMA DE ASSISTÊNCIA DO FREIO

Quando o pedal de freio é acionado com muita força, o sistema de assistência do freio considera este fato uma parada de emergência, fornecendo uma força de frenagem maior para auxiliar o motorista a manter o pedal pressionado com firmeza.

Quando o pedal for acionado com muita força, uma força de frenagem maior será aplicada. Neste momento, você poderá ouvir um ruído no compartimento do motor e sentir vibrações no pedal de freio, o que não indica impropriedade.



EY20005

Os indicadores de desgaste das pastilhas dos freios a disco produzem um ruído de advertência quando as pastilhas estão desgastadas, indicando que elas devem ser substituídas.

Se ouvir um ruído agudo ou de algo raspan-do durante a condução do veículo, verifique as pastilhas e substitua-as imediatamente em uma Concessionária Autorizada Toyota mais próxima. Se não forem substituídas, os discos serão danificados e seu reparo será bastante dispendioso. Além disso, será necessário aplicar o pedal do freio com mais força para obter a mesma distância de frenagem.

## Precauções relativas à acomodação de bagagem

Ao acomodar a bagagem ou carga no veículo, observe os seguintes itens:

- coloque a bagagem ou carga apenas no compartimento de bagagens, se possível. Certifique-se de que todos os objetos estejam firmes no lugar;
- tenha cuidado para que o veículo fique balanceado. A colocação de peso o mais à frente possível ajuda a manter o equilíbrio;
- para maior economia de combustível, não carregue peso desnecessário.

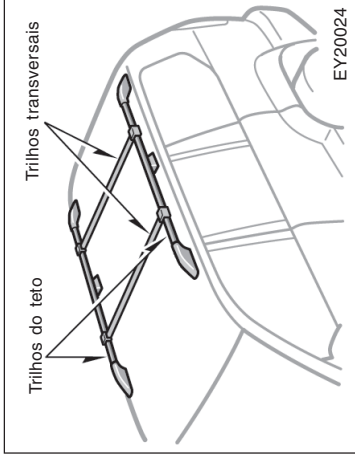


## ATENÇÃO

- Para evitar que a bagagem deslize à frente durante uma frenagem, não empilhe os objetos no compartimento de bagagens a uma altura superior à altura do encosto do banco.
- Não coloque objetos sobre o banco rebatido ou eles poderão deslizar para a frente durante uma frenagem.

## Precauções relativas ao bagageiro

- Não coloque objetos na tampa do compartimento de bagagens. Eles podem ser arremessados em caso de acidente ou freada brusca, podendo causar ferimentos aos ocupantes do veículo. Prenda todos os objetos em local seguro.
- Não deixe nenhum ocupante viajar no compartimento de bagagens. Ele não foi projetado para passageiros. Todos os ocupantes devem estar devidamente acomodados nos bancos e protegidos pelos cintos de segurança. Caso contrário, poderão ocorrer ferimentos graves em caso de acidente ou frenagem súbita.
- Não dirija com objetos sobre o painel. Eles podem interferir no campo de visão do motorista, ou mesmo se deslocar durante curvas ou acelerações bruscas, prejudicando o controle do veículo. Em caso de acidente, eles poderão causar ferimentos aos ocupantes do veículo.



Para utilizar os trilhos do teto como bagageiro, é necessário instalar dois ou mais trilhos transversais.

Ao instalar os trilhos transversais genuínos Toyota ou equivalentes, siga as instruções e precauções fornecidas pelo fabricante.

### NOTA

*O seu veículo não vem equipado com os trilhos transversais do bagageiro.*



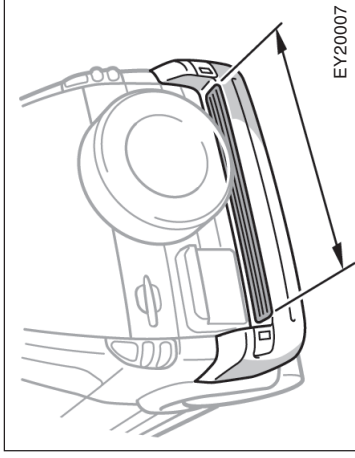
### ATENÇÃO

Ao transportar objetos no bagageiro, observe as seguintes precauções:

- Coloque a bagagem de modo que seu peso fique distribuído uniformemente entre os eixos dianteiro e traseiro.
- Caso transporte objetos compridos ou largos, nunca exceda o comprimento e largura total do veículo. (Para mais informações, consulte “Dimensões” na página 8-2.)
- Antes de dirigir, certifique-se de que a bagagem esteja bem presa no bagageiro.
- Transportar objetos no bagageiro aumenta o centro de gravidade do veículo. Evite velocidades excessivas, saídas repentinas, curvas fechadas, frenagens e manobras bruscas. Caso contrário, poderá ocorrer perda de controle ou capotamento, resultantes do manuseio incorreto do veículo.

## Estribo

- Caso percorra um longo percurso em pistas acidentadas ou em alta velocidade, pare o veículo durante a viagem para certificar-se de que a bagagem esteja bem fixada.
- Não exceda a capacidade de carga de 80 kg nos trilhos do teto. Porém, caso a capacidade de carga permitida nos trilhos transversais seja inferior a 80 kg, observe o limite de carga e outras instruções relativas aos trilhos transversais.



## ⚠ ATENÇÃO

- Não permita que mais de uma pessoa suba no estribo ao mesmo tempo. Ele foi projetado somente para uma pessoa.
- Nunca conduza o veículo com uma pessoa sobre o estribo.

O estribo é utilizado para proteger a extremidade traseira do veículo e facilitar a acomodação de bagagem.

Para subir no estribo, utilize a área sombreada, entre setas, na ilustração.

## NOTA

*Tenha cuidado para não riscar a superfície do teto solar ao acomodar a bagagem.*

## Diferencial autoblocante

Seu Toyota está equipado com diferencial central autoblocante (caixa de transferência). Caso uma roda comece a patinar, o diferencial central autoblocante (caixa de transferência) auxilia na tração, transmitindo automaticamente a força motriz para as rodas no outro semi-eixo. Ele transmite a força motriz para as rodas dianteiras se uma roda traseira patinar, e para as rodas traseiras se uma roda dianteira patinar.

Seu Toyota também está equipado com um diferencial traseiro autoblocante. Caso uma roda traseira comece a patinar, o diferencial traseiro autoblocante auxilia na tração, transmitindo automaticamente a força motriz para a outra roda traseira.



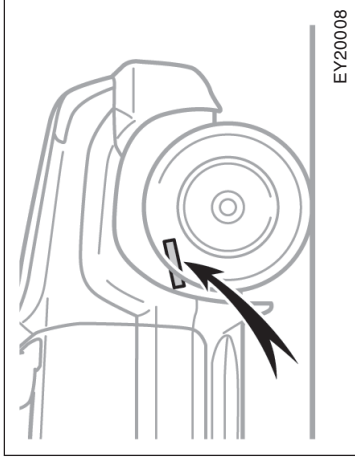
### ATENÇÃO

Não acione o motor ou dirija o veículo sustentado por um macaco. O veículo poderá escorregar do macaco o que representa perigo, ou ferimentos graves.

### NOTA

*Utilize apenas pneus de reserva do mesmo tamanho, construção e capacidade de carga, como os pneus genuínos de seu Toyota. O uso de outro tipo de pneu poderá resultar em danos ao diferencial autoblocante.*

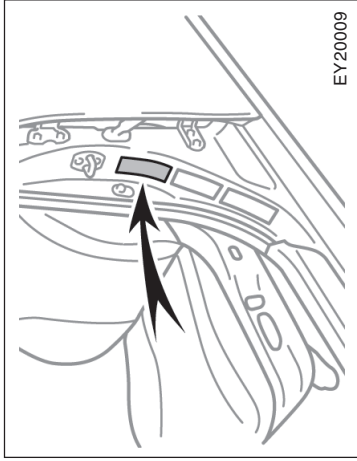
## Identificação de seu Toyota — — Número de identificação do veículo



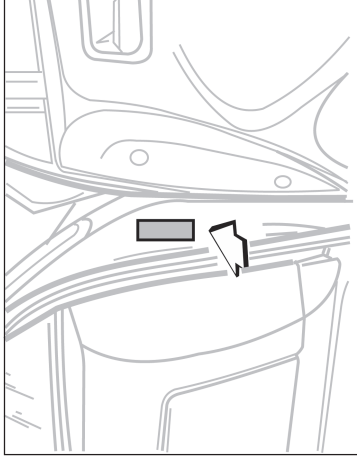
O número de identificação do veículo (VIN) é a identificação legal de seu veículo. Ele está gravado no lado direito dianteiro do chassi, conforme mostrado na ilustração.

Esse número é a identificação principal do seu Toyota. Ele é utilizado para o registro de propriedade do veículo.

## — Etiquetas destrutíveis



O número de identificação do veículo (VIN) também está gravado na plaqueta do fabricante (conforme mostrado na ilustração).



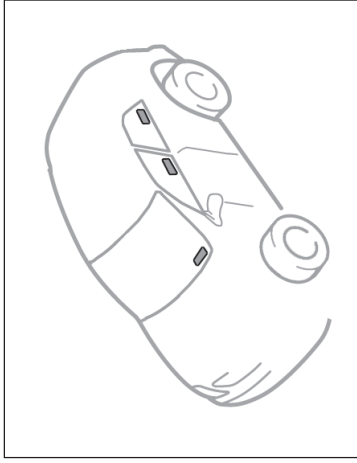
Localizada na coluna da porta dianteira, no lado do passageiro.



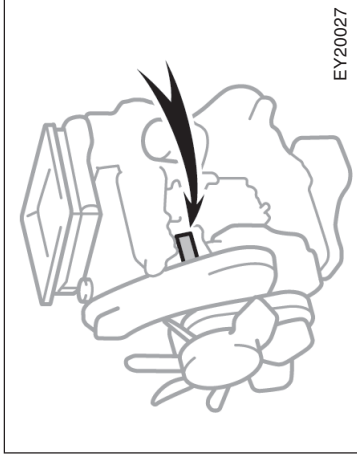
Localizada no compartimento do motor, próxima à torre de suspensão (lado direito).

Localizada à frente do banco do passageiro dianteiro, sob o tapete.

— Gravação nos vidros



— Número do motor



**ATENÇÃO**

Não modifique a suspensão/chassi com kits de levantamento, espaçadores, molas, etc. Isto pode afetar as características de dirigibilidade, resultando em perda de controle do veículo.

Todos os vidros possuem o número do chassi gravado próximo à identificação do fabricante.

O número do motor está gravado no bloco do motor, conforme mostrado na ilustração.

Suspensão e chassi



## Seção 3

# PARTIDA E FUNCIONAMENTO

- Antes de dar partida ao motor
- Como dar partida ao motor
- Precauções relativas ao desligamento do motor com turbocharger
- Inspeção de segurança antes de iniciar uma viagem
- Dicas para dirigir sob condições variadas
- Ao dirigir sob chuva
- Precauções relativas à condução fora-de-estrada
- Dicas para dirigir no inverno
- Reboque
- Como economizar combustível e aumentar a durabilidade do veículo

### Antes de dar partida ao motor

1. Verifique a área ao redor do veículo antes de entrar nele.
2. Ajuste a posição do banco, ângulo do encosto, ângulo e altura do assento, altura do apoio de cabeça e ângulo do volante.
3. Ajuste os espelhos retrovisores interno e externos.
4. Feche todas as portas laterais e a porta traseira.
5. Coloque o cinto de segurança.

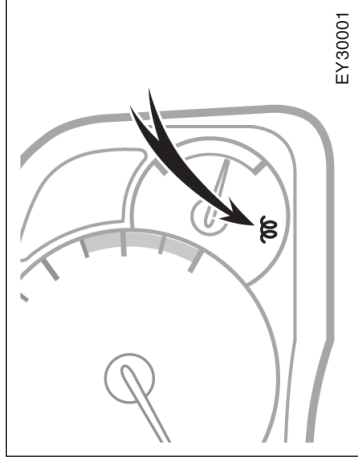
### Como dar partida ao motor —

#### (a) Antes de acionar o motor

1. Acione firmemente o freio de estacionamento.
2. Desligue todas as luzes e acessórios desnecessários.
3. **Transmissão manual:** Pressione totalmente o pedal da embreagem e coloque a transmissão em ponto morto. Mantenha o pedal da embreagem totalmente pressionado até a partida do motor.  
**Transmissão automática:** Posicione a alavanca de mudança de marcha em “P”. Se for necessário dar nova partida com o veículo em movimento, posicione a alavanca de mudança de marcha em “N”. Um dispositivo de segurança impedirá que o motor de partida funcione se a alavanca de mudança de marcha estiver em outra posição.
4. **Somente transmissão automática:** Pressione o pedal de freio e mantenha-o pressionado até movimentar o veículo.



## (b) Partida do motor



Antes da partida, certifique-se de observar as instruções descritas em “(a) Antes de acionar o motor”.

### Procedimento normal de partida (motor frio)

1. Posicione a chave de ignição em “ON” e verifique se a luz indicadora de pré-aquecimento do motor está acesa. Mantenha a chave na posição “ON” até a luz se apagar.
2. Sem pressionar o pedal do acelerador, acione o motor posicionando a chave de ignição em “START”. Libere a chave quando o motor entrar em funcionamento.
3. Antes de movimentar o veículo, aguarde 10 segundos após a partida do motor.

Se a temperatura ambiente estiver abaixo de zero, aguarde alguns minutos para o aquecimento do motor, antes de movimentar o veículo.

### Se a temperatura estiver extremamente baixa...

1. Posicione a chave de ignição em “ON” e verifique se a luz indicadora de pré-aquecimento do motor está acesa. Mantenha a chave na posição “ON” até a luz se apagar.
2. Com o pedal do acelerador totalmente pressionado, acione o motor posicionando a chave de ignição em “START”. Libere a chave e o pedal do acelerador quando o motor entrar em funcionamento.
3. Antes de movimentar o veículo, aguarde alguns minutos após a partida do motor.

### Se o motor estiver quente...

Sem pressionar o pedal do acelerador, acione o motor posicionando a chave de ignição em “START”. Libere a chave quando o motor entrar em funcionamento.

Se o motor não entrar em funcionamento, tente ligá-lo segundo o “Procedimento normal de partida”.

**Se o motor morrer ...**  
Basta dar nova partida, seguindo o procedimento descrito anteriormente, de acordo com a temperatura do motor.

### Se o motor não der partida ...

Consulte “Se o motor não der partida” na página 4-1.

### NOTA

- **Não acione o motor por mais de 30 segundos a cada vez. Isto poderá causar superaquecimento do motor de partida e dos sistemas elétricos.**
- **Não acelere o motor se ele estiver frio.**
- **Se a partida for difícil ou se o motor morrer com frequência, inspecione-o imediatamente.**

## Precauções relativas ao desligamento do motor com turbocharger

Após conduzir o veículo em alta velocidade ou por períodos prolongados, etc., deixe o motor em marcha lenta antes de desligá-lo, conforme mostrado abaixo.

### Condição de condução e tempo necessário em marcha lenta

Condução normal na cidade  
Tempo em marcha lenta — não é necessário

Condução em alta velocidade  
Cerca de 80 km/h  
Tempo em marcha lenta — aprox. 20 segundos  
Cerca de 100 km/h  
Tempo em marcha lenta — aprox. 1 minuto

Condução em montanhas íngremes ou condução contínua acima de 100 km/h  
Tempo em marcha lenta – aprox. 2 minutos

### NOTA

**Não desligue o motor imediatamente após uma aplicação de carga elevada no motor a fim de evitar danos ao mesmo.**

## Inspeção de segurança antes de iniciar uma viagem

É sempre bom fazer uma inspeção de segurança antes de iniciar uma viagem. Alguns minutos de inspeção podem assegurar uma viagem segura e tranqüila. Basta estar familiarizado com o veículo e prestar um pouco de atenção! Ou, se preferir, uma Concessionária Autorizada Toyota pode efetuar essa inspeção com grande satisfação, a um custo simbólico.



### ATENÇÃO

**Se efetuar a inspeção em uma garagem fechada, certifique-se de que ela apresente ventilação adequada. Os gases emitidos pelo motor são venenosos.**

## ANTES DE DAR PARTIDA AO MOTOR

### Exterior do veículo

**Pneus (inclusive pneu reserva).** Verifique a pressão com um calibrador e inspecione cuidadosamente quanto a cortes, danos ou desgaste excessivo.

**Porcas das rodas.** Verifique se as porcas estão soltas ou faltando.

**Vazamentos.** Após estacionar o veículo por alguns minutos, verifique quanto a vazamentos de combustível, óleo, água ou fluido. (A presença de gotas de água do ar condicionado após o uso é normal.)

**Luzes.** Verifique se os faróis, luzes de freio, lanternas traseiras, sinalizadores de direção e outras luzes estão funcionando. Verifique o fecho do farol.

### Interior do veículo

**Macaco e chave de roda.** Certifique-se de que dispõe de macaco e chave de roda.

**Cintos de segurança.** Verifique se todas as fitas travam firmemente. Certifique-se de que os cintos não estejam desgastados ou desfiados.

**Instrumentos e controles.** Certifique-se especialmente de que os indicadores de serviço, luzes dos instrumentos e do painel, e desembaçador estejam funcionando.

**Freios.** Certifique-se de que o pedal possua folga suficiente.

### Compartimento do motor

**Fusíveis de reserva.** Certifique-se de possuir fusíveis de reserva que correspondam a todas as capacidades designadas na tampa da caixa de fusíveis.

**Nível do fluido de arrefecimento.** Verifique se o nível do fluido de arrefecimento está correto. (Consulte a página 7-2-4 para mais instruções.)

## Dicas para dirigir sob condições variadas

- Sempre reduza a velocidade ao ser ultrapassado por veículos de grande porte, o que ocasiona ventos laterais. Isto permitirá um melhor controle do veículo.
- Dirija com cuidado ao subir em guias; se possível, suba em ângulo reto. Evite passar sobre objetos pontiagudos e outros tipos de irregularidades. Caso contrário, o pneu será danificado e poderá estourar.
- Dirija lentamente ao passar sobre lombadas ou em superfícies muito esburacadas. Caso contrário, o impacto poderá causar sérios danos aos pneus e/ou rodas.
- Ao estacionar em inclinações, esterce as rodas dianteiras até que elas estejam em contato com a guia, impedindo que o veículo desça. Acione o freio de estacionamento e posicione a transmissão em “P” (transmissão automática) ou em 1ª ou marcha a ré (transmissão manual). Se necessário, calce as rodas.
- Lavar o veículo ou passar em poças de água pode molhar os freios. Para verificar se os freios estão molhados, observe primeiro se não há outros veículos ao seu redor e então pressione levemente o pedal de freio. Se o esforço de frenagem

**Algo anormal?** Inspeccione quanto a peças soltas ou vazamentos. Preste atenção em ruídos anormais.

Se tudo estiver em ordem, esqueça as preocupações e boa viagem!

**Bateria e cabos.** Todas as células da bateria devem ser abastecidas com água destilada até o nível correto. Verifique quanto a terminais corroídos ou soltos, e se a carcaça da bateria está trincada. Verifique a condição e conexão dos cabos.

**Fiação.** Verifique se há fios danificados, soltos ou desligados.

**Linhas de combustível.** Verifique as linhas quanto a vazamentos ou conexões soltas.

### APÓS A PARTIDA DO MOTOR

**Sistema de escapamento.** Caso observe alguma alteração no ruído do escapamento ou sinta odor dos gases de escapamento, localize a causa e corrija-a imediatamente. (Consulte “Precauções relativas às emissões do motor” na página 2-4.)

**Nível de óleo do motor.** Desligue o motor e verifique a vareta medidora com o veículo estacionado em local plano. (Consulte a página 7-2-1 para mais instruções.)

**DURANTE A CONDUÇÃO DO VEÍCULO**  
**Instrumentos.** Certifique-se de que o velocímetro e medidores estejam funcionando.  
**Freios.** Em um local seguro, certifique-se de que os freios não estejam “puxando”.

não for normal, isto indica que eles provavelmente estão molhados. Para secá-los, dirija o veículo com cuidado pressionando levemente o pedal de freio, com o freio de estacionamento acionado. Se os freios ainda não funcionarem com segurança, encoste o veículo e contate uma Concessionária Autorizada Toyota.



### **ATENÇÃO**

- Antes de movimentar o veículo, certifique-se de que o freio de estacionamento esteja totalmente solto e que a luz de advertência do sistema de freio esteja apagada.
- Nunca se afaste do veículo com o motor ligado.
- Não apóie o pé sobre o pedal de freio enquanto estiver dirigindo. Isto poderá causar superaquecimento, desgaste desnecessário e consumo excessivo de combustível.
- Ao dirigir em declives longos ou acentuados, diminua a velocidade e reduza a marcha. Lembre-se de que o uso contínuo dos freios poderá causar superaquecimento e, conseqüentemente, mau funcionamento.

## **Ao dirigir sob chuva**

### **Ao dirigir em superfícies escorregadias**


Dirija com cuidado quando estiver chovendo, pois a visibilidade poderá estar reduzida; os vidros poderão ficar embaçados e a estrada escorregadia.

- Dirija com cuidado quando começar a chover, pois a superfície da estrada estará mais escorregadia.
- Evite altas velocidades ao dirigir sob chuvas em vias expressas, pois é possível que exista uma película de água entre os pneus e a superfície da estrada; o que prejudica o desempenho da direção e dos freios.

• Seja cauteloso ao acelerar, selecionar uma marcha mais alta ou mais baixa, ou freiar em pistas escorregadias. A mudança brusca na rotação do motor, como ao acelerar subitamente ou usar o freio-motor, pode fazer com que o veículo derrape ou as rodas patinem.


• Esteja especialmente atento ao dirigir se os freios estiverem molhados. A distância para frear será maior neste caso e o veículo poderá puxar para o lado, quando os freios forem aplicados. Além disso, o freio de estacionamento não manterá o veículo firmemente parado.

## Precauções relativas à condução fora-de-estrada

 <b>ATENÇÃO</b>
<ul style="list-style-type: none"><li>• Frenagem brusca, aceleração e direção ao conduzir sobre superfícies escorregadias podem causar patinamento dos pneus e reduzir sua capacidade em controlar o veículo, resultando em acidentes.</li><li>• Mudanças bruscas na rotação do motor, tais como o uso do freio-motor, podem fazer o veículo patinar, resultando em acidentes.</li><li>• Após dirigir sobre áreas alagadas, pressione levemente o pedal do freio para certificar-se de que os freios estão funcionando adequadamente. Freios molhados poderão prejudicar o funcionamento normal do sistema. Caso o freio de apenas um dos lados não esteja funcionando adequadamente, o controle da direção poderá ser afetado, resultando em acidentes.</li></ul>

### Ao passar por áreas alagadas

Não dirija sobre áreas que estejam alagadas após uma forte chuva, etc. Isto poderia resultar em graves danos ao veículo.

 <b>ATENÇÃO</b>
<p>Sempre observe as precauções abaixo para diminuir o risco de ferimentos pessoais graves ou danos ao veículo.</p> <ul style="list-style-type: none"><li>• Dirija cuidadosamente quando estiver fora-de-estrada. Não assuma riscos desnecessários dirigindo em locais perigosos.</li><li>• Não segure nos raios do volante de direção durante a condução fora-de-estrada. Ao passar sobre um buraco grande, por exemplo, o volante poderá ser “sacudido” machucando suas mãos. Mantenha as duas mãos e especialmente os polegares no lado externo do aro do volante.</li><li>• Sempre verifique a eficiência dos freios imediatamente após dirigir sobre superfícies com areia, lama ou água.</li></ul>

<b>NOTA</b>
<p><i>Dirigir sobre áreas alagadas pode levar à parada do motor, bem como outras impropriedades graves no veículo como curto-circuito nos componentes elétricos e danos no motor em virtude da entrada de água. Caso tenha sido necessário dirigir em uma área alagada e a água tenha atingido o veículo, leve-o a uma Concessionária Autorizada Toyota para que os freios, o óleo do motor, fluido da transmissão, caixa de transferência, diferenciais, etc. e condição dos lubrificantes da árvore de transmissão, rolamentos e juntas da suspensão (se necessário), bem como as demais juntas e rolamentos, sejam inspecionados.</i></p>

- Após dirigir em locais com mato alto, lama, pedras, areia, rios, etc., verifique se não há pedaços de mato, galhos, papel, panos, pedras, areia, etc., presos na parte inferior da carroçaria. Retire qualquer material estranho. Se o veículo for utilizado com esses materiais presos na parte inferior da carroçaria, poderá ocorrer quebra de algum componente ou até mesmo um incêndio.
- Em caso de capotamento, o risco de ferimentos fatais será maior se o cinto de segurança não for utilizado. Portanto, o motorista e todos os passageiros devem usar os cintos de segurança sempre que o veículo estiver em movimento.

- Durante a condução fora-estrada ou em superfícies muito acidentadas, nunca dirija em alta velocidade, “salte” com o veículo, faça curvas fechadas, atinja obstáculos, etc. Caso contrário, poderá ocorrer perda de controle ou o veículo poderá capotar causando ferimentos graves ou até mesmo fatais. Além disso, podem ocorrer danos dispendiosos à suspensão e chassi do veículo.

## NOTA

- *Ao dirigir através da água, tal como ao cruzar um riacho, primeiro verifique a profundidade do local e se o leito é firme o suficiente. Dirija lentamente e evite passar por águas profundas.*
- *Tome todas as medidas de segurança necessárias para evitar que o motor ou outros componentes não sejam danificados pela água. A entrada de água na admissão de ar do motor causa sérias avarias ao motor.*

*A água pode remover a graxa dos rolamentos das rodas, causando ferrugem e uma impropriedade prematura. Ela também pode penetrar nos diferenciais, transmissão e caixa de transferência, prejudicando a lubrificação das engrenagens.*

- *O acúmulo de areia e lama nos tambores dos freios e ao redor dos discos de freio pode afetar a eficiência da frenagem e também causar danos aos componentes do sistema.*

- *Sempre efetue uma inspeção de manutenção após dirigir o veículo fora-de-estrada, em terrenos acidentados e locais com areia, lama ou água (consulte a página 6-1).*

## **Dicas para dirigir no inverno**

### **Verifique se o fluido de arrefecimento contém proteção contra congelamento.**

Use somente “Fluido de Arrefecimento Toyota Super Long Life Coolant”.

Veja “Verificação do nível do fluido de arrefecimento”, página 7-2-4, Seção 7-2, para detalhes quanto à seleção de tipo de fluido de arrefecimento.

O “Fluido de Arrefecimento Toyota Super Long Life Coolant” consiste de pré-mistura de 50% de fluido de arrefecimento e 50% de água deionizada. Este fluido de arrefecimento oferece proteção nas temperaturas baixas de aproximadamente  $-35^{\circ}\text{C}$  ( $-31^{\circ}\text{F}$ ).

<b>NOTA</b>
-------------

<b><i>Não use somente água pura.</i></b>
--

### **Verifique as condições da bateria e cabos elétricos.**

As temperaturas baixas reduzem a capacidade de qualquer bateria; a bateria deverá estar em excelentes condições para as partidas no inverno. A Seção 7-3 traz orientações sobre como inspecionar visualmente a bateria. A Concessionária Autorizada Toyota terá prazer em verificar o nível ou a carga da bateria do veículo.

### **Certifique-se de a viscosidade do óleo do motor esteja apropriada para as temperaturas baixas.**

Consulte a página 7-2-3, Seção 7-2 sobre a viscosidade recomendada. Manter um óleo pesado de verão no veículo durante o inverno poderá dificultar a partida. Se não estiver certo sobre o óleo a ser utilizado, consulte uma Concessionária Autorizada Toyota.

### **Mantenha as fechaduras das portas protegidas contra congelamento.**

Aplique composto descongelante ou glicerina nas fechaduras para impedir o congelamento.

### **Utilize fluido do lavador do pára-brisa contendo uma solução anticongelante.**

Este produto está disponível nas Concessionárias Autorizadas Toyota e na maioria das lojas especializadas. Siga as orientações do fabricante para a mistura correta.

<b>NOTA</b>
-------------

<b><i>Não utilize produto anticongelante para o motor ou qualquer outro substituto uma vez que poderá danificar a pintura do veículo.</i></b>
---

### **Não use o freio de estacionamento de quanto houver a possibilidade de congelamento.**

Para estacionar, posicione a transmissão em “P” (automático) ou em primeira marcha ou ré (manual) e calce as rodas traseiras. Não use o freio de estacionamento, caso contrário o acúmulo de água ou neve no mecanismo do freio de estacionamento poderá congelar, dificultando a liberação.

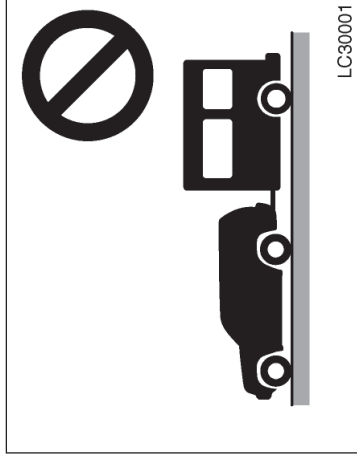
## Reboque

**Não permita o acúmulo de gelo ou neve sob o pára-lama.**

O acúmulo de gelo ou neve sob os pára-lamas poderá dificultar o esterçamento. Se estiver dirigindo sob o mau tempo, periodicamente pare e inspecione sob os pára-lamas.

**Conforme o local em que estiver dirigindo, mantenha no veículo algum equipamento de emergência.**

Alguns equipamentos que deverão estar no veículo são correntes para pneus, raspador de vidros, pacote de areia ou sal, lanternas, pás pequenas, cabos-ponte, etc.



**A Toyota não recomenda a utilização de reboque. Seu veículo não foi projetado para rebocar. Ex.: reboque de trailer, etc.**

## CAPACIDADE DE REBOQUE

0 kg

## Como economizar combustível e aumentar a durabilidade do veículo

É fácil obter um maior rendimento de combustível: basta dirigir com calma. Isto também aumentará a durabilidade do veículo. Veja abaixo algumas dicas sobre economia de combustível e manutenção.

- **Mantenha a pressão correta dos pneus.** Pressões abaixo das especificações causam desgaste dos pneus e maior consumo de combustível. Consulte a página 8-5 para mais instruções.
- **Não transporte peso desnecessário no veículo.** O excesso de peso aplica uma carga maior ao motor, causando aumento do consumo de combustível.
- **Evite longos períodos de aquecimento em marcha lenta.** Quando o motor estiver funcionando regularmente, comece a dirigir devagar. Lembre-se de que em dias frios isto poderá levar mais tempo.
- **Mantenha a transmissão automática na posição “D” quando não for necessário utilizar o freio-motor.** Dirigir com a alavanca de mudança de marcha na posição “3” aumenta o consumo de combustível. (Para mais detalhes, consulte “Transmissão automática” na página 1-7-3).



- **Acelere lenta e regularmente.** Evite partidas bruscas. Logo que possível, selecione marchas mais altas.
- **Evite a marcha lenta prolongada.** Em longos períodos de espera fora do trânsito, é melhor desligar o motor e acionar a partida novamente.
- **Evite a rotação excessiva do motor.** Use uma marcha adequada ao tipo de pista em que o veículo está sendo conduzido.
- **Evite aumentos e reduções constantes da velocidade.** Paradas e saídas frequentes aumentam o consumo de combustível.
- **Evite paradas e frenagens desnecessárias.** Mantenha uma velocidade estável. Tente controlar o tempo dos semáforos para que possa parar o menos possível e use as vias expressas para evitar os semáforos. Mantenha uma distância adequada dos outros veículos para evitar frenagens súbitas. Isto também reduzirá o desgaste dos freios.
- **Sempre que possível, evite trânsito pesado ou engarrafamentos.**
- **Não apóie o pé sobre o pedal de freio.** Isto causa desgaste desnecessário, superaquecimento e maior consumo de combustível.
- **Mantenha uma velocidade moderada nas rodovias.** Quanto maior a velocidade, maior o consumo de combustível. Reduza a velocidade para diminuir o consumo de combustível.
- **Mantenha o alinhamento correto das rodas dianteiras.** Evite passar sobre as guias e reduza a velocidade em pistas irregulares. O alinhamento incorreto causa não somente desgaste prematuro dos pneus como também sobrecarrega o motor, o que por sua vez aumenta o consumo de combustível.
- **Mantenha a extremidade inferior do veículo livre de lama, etc.** Isto não somente reduz o peso como também evita a corrosão.
- **Mantenha o veículo regulado e em boas condições.** Filtro de ar sujo, folga incorreta das válvulas, velas de ignição sujas, óleo e graxa contaminados, freios desajustados, etc., reduzem o desempenho do motor e contribuem para o aumento do consumo de combustível. Para maior durabilidade de todos os componentes e redução dos custos operacionais, observe os intervalos de manutenção. Se o veículo for utilizado em condições severas, efetue os serviços com maior frequência. (Consulte a página 6-3).



## ATENÇÃO

**Nunca desligue o motor nas descidas. A direção hidráulica e o servo-freio não funcionarão se o motor estiver desligado. Além disso, o sistema de controle de emissões não funcionará corretamente.**

## Seção 4

# EM CASO DE EMERGÊNCIA

- Se o motor não der partida
- Se o motor morrer durante a condução do veículo
- Se as rotações do motor não aumentarem
- Em caso de superaquecimento do motor
- Se um pneu furar
- Se o veículo ficar atolado
- Se for necessário rebocar o veículo
- Se não for possível mover a alavanca de mudança de marcha da transmissão automática
- Se perder as chaves do veículo
- Extintor de incêndio
- Triângulo de segurança

### Se o motor não der partida — (a) Verificações simples

Antes de efetuar estas verificações, certifique-se de ter seguido os procedimentos corretos para acionar o motor, conforme descrito em “Como dar partida ao motor” na página 3-1. Verifique também se há combustível suficiente no reservatório. Como o seu veículo está equipado com um sistema imobilizador do motor, verifique também se é possível dar a partida com as outras chaves. Se elas funcionarem, sua chave pode estar defeituosa. Procure uma Concessionária Autorizada Toyota para verificar a chave. Se nenhuma delas funcionar, o sistema provavelmente estará defeituoso. Chame uma Concessionária Autorizada Toyota. Consulte “Chaves” na página 1-2-1.

### Se o motor não estiver girando ou girar muito lentamente –

1. Verifique se os terminais da bateria estão limpos e devidamente conectados.
2. Se os terminais da bateria estiverem em condições satisfatórias, ligue a luz interna.

3. A bateria estará descarregada se a luz não se acender, estiver fraca ou apagar-se durante o acionamento do motor de partida. Tente dar partida com uma bateria auxiliar. Em veículos equipados com transmissão manual, dê partida empurrando o veículo. Porém, se a bateria do veículo estiver muito fraca, o motor pode não ser acionado. **Em veículos equipados com transmissão automática, não dê partida empurrando o veículo.** Para mais instruções, consulte “(c) Partida com bateria auxiliar” na página 4-2.

Se a luz estiver em boas condições, mas o motor não der partida, procure uma Concessionária Autorizada Toyota para efetuar a regulagem ou manutenção do motor.

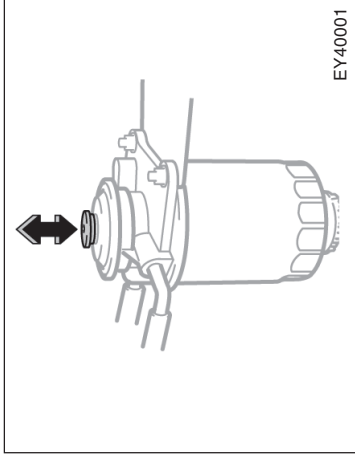
### NOTA

**Não dê partida empurrando ou rebocando o veículo, pois isto poderá danificá-lo ou provocar uma colisão quando o motor for acionado.**

### (b) Sangria do sistema de combustível

**Se o motor girar em rotação normal, mas não der partida —**

1. Se o motor morrer devido à falta de combustível, será necessário sangrar o sistema de combustível antes de acionar novamente o motor. Para mais instruções, consulte “(b) Sangria do sistema de combustível” ao lado.
2. Se o sistema de combustível estiver em boas condições, mas o motor não der partida, será necessário ajustá-lo ou repará-lo. Procure uma Concessionária Autorizada Toyota para assistência.



### (c) Partida com bateria auxiliar

Para evitar ferimentos graves e danos ao veículo, que poderiam resultar da explosão da bateria, queimaduras com ácido, queimaduras por eletricidade ou danos aos componentes eletrônicos, observe atentamente as instruções abaixo.

Se você estiver inseguro quanto à maneira para segui-las corretamente, recomendamos solicitar o auxílio de um mecânico especializado ou de uma Concessionária Autorizada Toyota.

EY40001

**Se o veículo ficar sem combustível e o motor morrer, o motor pode não ser acionado novamente após o reabastecimento. Neste caso, opere a bomba de drenagem até sentir mais resistência.**

### ⚠ ATENÇÃO

- As baterias contêm ácido sulfúrico, que é venenoso e corrosivo. Use óculos de segurança nas partidas com bateria auxiliar e evite o contato do ácido com a pele, roupas ou veículo.
- Se houver contato acidental do ácido com a pele ou olhos, remova a roupa contaminada e lave imediatamente a área afetada com água corrente. Procure um médico imediatamente e, se possível, continue aplicando água com uma esponja ou estopa até ser atendido.

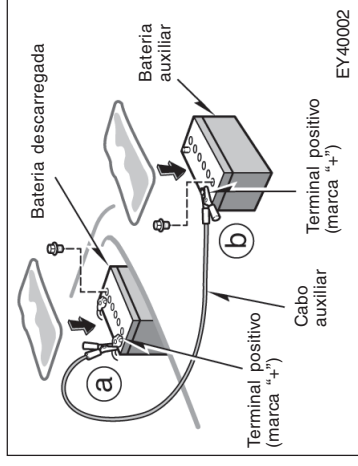
- O gás normalmente produzido pela bateria explodirá se entrar em contato com chamas ou faíscas. Use somente cabos auxiliares padrão e não fume nem acenda fósforos durante a partida com bateria auxiliar.

### NOTA

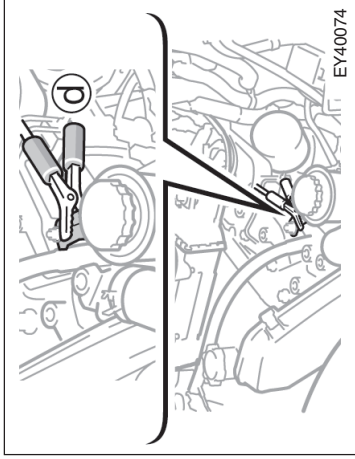
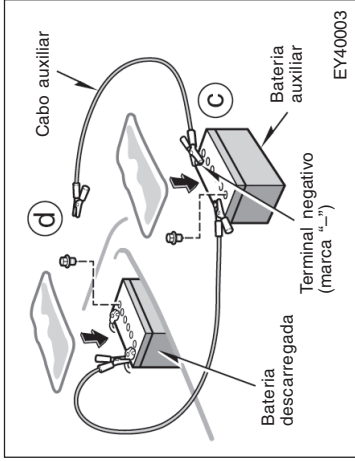
**A bateria auxiliar utilizada deverá ser de 12 V. Não dê partida com uma bateria auxiliar sem antes certificar-se de que esteja utilizando a bateria correta.**

## PROCEDIMENTO PARA PARTIDA COM BATERIA AUXILIAR

1. Se a bateria auxiliar estiver instalada em outro veículo, certifique-se de que não haja contato entre os veículos. Desligue todas as luzes e acessórios desnecessários.
2. Se necessário, remova os bujões de respiro das baterias descarregada e auxiliar. Cubra os orifícios dos bujões com um pano. (Isto ajudará a reduzir os riscos de explosão, ferimentos e queimaduras.)
3. Se o motor do veículo com bateria auxiliar não estiver funcionando, acione-o e aguarde alguns minutos. Durante a partida auxiliar, faça o motor funcionar a aproximadamente 2.000 rpm, mantendo o pedal do acelerador levemente pressionado.



4. Faça as conexões na ordem a, b, c, d.
  - a. Conecte primeiro a presilha do cabo positivo (vermelho) ao terminal positivo (+) da bateria descarregada.
  - b. Conecte a presilha na outra extremidade do cabo positivo (vermelho) ao terminal positivo (+) da bateria auxiliar.



5. Carregue a bateria com um cabo auxiliar conectado por, aproximadamente, 5 minutos. Neste momento, acione o motor do veículo com a bateria auxiliar e faça-o funcionar a 2.000 rpm por alguns minutos, pressionando levemente o pedal do acelerador.
  6. Desconecte cuidadosamente os cabos, seguindo a sequência inversa: primeiro o cabo negativo e então o positivo.
  7. Descarte os panos usados para cobrir as baterias, pois eles podem estar contaminados com ácido sulfúrico.
  8. Caso tenham sido removidos, instale os bujões de respiro das baterias.
- Se a causa da descarga da bateria (por exemplo, luzes deixadas acesas) não for evidente, procure uma Concessionária Autorizada Toyota para efetuar uma inspeção.

### Ponto de conexão



### ATENÇÃO

**Ao fazer as conexões, não se incline sobre a bateria nem permita o contato acidental dos cabos auxiliares ou presilhas com qualquer ponto, exceto os terminais corretos da bateria ou ponto de aterramento. Caso contrário, poderão ocorrer sérios ferimentos.**

- c. Conecte a presilha do cabo negativo (preto) ao terminal negativo (-) da bateria auxiliar.
  - d. Conecte a presilha na outra extremidade do cabo negativo (preto) a um ponto metálico não pintado, sólido e fixo do veículo com a bateria descarregada.
- O ponto de conexão recomendado é mostrado na ilustração a seguir.
- Não ligue o cabo a nenhuma peça que possa se mover quando o motor for acionado, ou próximo a ela.

### **Se o motor morrer durante a condução do veículo**

Se o motor do veículo morrer durante a condução...

1. Reduza gradualmente a velocidade, mantendo o veículo em linha reta. Saia cuidadosamente da pista e pare em local seguro.
2. Ligue o sinalizador de emergência.
3. Tente acionar novamente o motor.

Se não for possível dar a partida, consulte “Se o motor não der partida” na página 4-1.



#### **ATENÇÃO**

**Com o motor desligado, a reserva de vácuo do freio e da direção não estará disponível. Portanto, será mais difícil esterçar e frear.**

### **Se as rotações do motor não aumentarem**

Se as rotações do motor não aumentarem com o pedal do acelerador pressionado, pode haver um problema no sistema de controle eletrônico do motor. Pare o veículo e entre em contato com uma Concessionária Autorizada Toyota, ou como o desempenho do motor será inferior ao normal, conduza-o cuidadosamente até uma Concessionária Autorizada Toyota o mais rápido possível.

Mesmo que a anormalidade no sistema de controle eletrônico do motor seja corrigida durante a condução em baixa velocidade, o sistema pode não recuperar sua condição normal até o motor ser desligado e a chave de ignição ser posicionada em “ACC” ou “LOCK”.

### **Em caso de superaquecimento do motor**

**Se o medidor de temperatura do fluido de arrefecimento do motor indicar superaquecimento, se houver perda de potência, ou ainda se houver ruído de detonação ou batidas, o motor provavelmente estará superaquecido. Neste caso, siga os procedimentos abaixo.**

1. Saia da pista, pare o veículo e acione o sinalizador de emergência. Coloque a transmissão em “P” (transmissão automática) ou ponto morto (transmissão manual) e acione o freio de estacionamento. Desligue o ar condicionado se estiver em uso.
2. Se houver vapor saindo do radiador ou reservatório, desligue o motor. Mantenha o capô fechado até que não haja sinais de vapor ou fluido de arrefecimento. Se não houver vapor, deixe o motor ligado.



#### **ATENÇÃO**

**Para evitar ferimentos, mantenha o capô fechado até que não haja mais vapor. A saída de vapor ou fluido de arrefecimento indica que a pressão está muito alta.**

## Se um pneu furar

1. Reduza gradualmente a velocidade, mantendo o veículo em linha reta. Saia da pista com cuidado e pare em local seguro, distante do tráfego. Evite parar no canteiro central de vias expressas. Pare em local plano e firme.
2. Desligue o motor e ligue o sinalizador de emergência.
3. Acione firmemente o freio de estacionamento e posicione a transmissão em “P” (transmissão automática) ou marcha a ré (transmissão manual).
4. Todos os passageiros deverão sair do veículo pelo lado contrário do fluxo de trânsito.
5. Observe atentamente as instruções abaixo.



### ATENÇÃO

**Ao instalar o macaco, observe as recomendações abaixo para reduzir a possibilidade de ferimentos.**

- Siga as instruções para instalação do macaco.
- Não coloque qualquer parte do seu corpo sob o veículo enquanto estiver apoiado no macaco. Caso contrário, poderão ocorrer graves ferimentos.

6. Verifique o reservatório do fluido de arrefecimento. Caso esteja vazio, adicione fluido de arrefecimento com o motor em funcionamento. Abasteça o reservatório até a metade.



### ATENÇÃO

**Não tente remover a tampa do radiador enquanto o motor e radiador estiverem quentes, pois o vapor e fluido de arrefecimento sob pressão poderão causar ferimentos graves.**

7. Após a temperatura do fluido de arrefecimento voltar ao normal, verifique novamente o nível no reservatório. Caso necessário, reabasteça-o até a metade. Grandes perdas de fluido de arrefecimento indicam um vazamento no sistema. Procure uma Concessionária Autorizada Toyota o mais rápido possível para efetuar uma inspeção.

3. Inspeccione visualmente se a correia de acionamento do motor (correia do sistema elétrico de arrefecimento) não está trincada ou frouxa. Verifique se há vazamentos de fluido de arrefecimento no radiador, mangueiras e sob o veículo. Lembre-se, porém, de que a presença de gotas de água do ar condicionado é normal, se o sistema estava em uso.



### ATENÇÃO

**Quando o motor estiver ligado, mantenha as mãos e roupas distantes da ventoinha e correias de acionamento.**

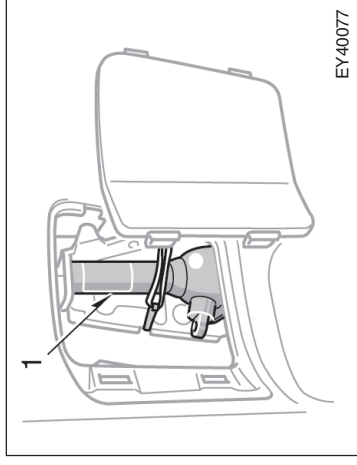
4. Se a correia de acionamento do motor estiver trincada ou houver vazamentos de fluido de arrefecimento, desligue o motor imediatamente. Procure uma Concessionária Autorizada Toyota para assistência.
5. Se a correia de acionamento do motor estiver em boas condições e não houver vazamentos de fluido de arrefecimento, faça o motor funcionar a aproximadamente 1.500 rpm por alguns minutos, pressionando levemente o pedal do acelerador, para que ele esfrie mais rapidamente.

## — Ferramentas necessárias e pneu reserva

### NOTA

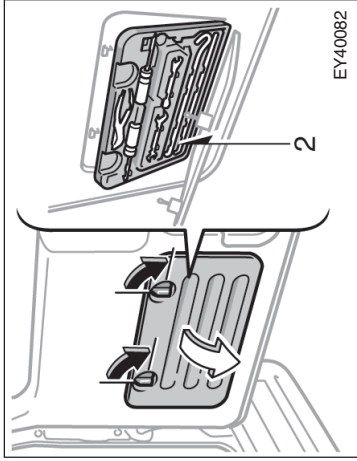
*Não continue dirigindo com um pneu furado. Poderão ocorrer danos ao pneu e à roda, mesmo que o trajeto seja curto.*

- Não dê partida ou mantenha o motor funcionando enquanto o veículo estiver apoiado sobre o macaco.
- Pare o veículo em local plano e firme, acione o freio de estacionamento e coloque a transmissão em “P” (transmissão automática) ou marcha a ré (transmissão manual). Coloque a roda diagonalmente oposta àquela que está sendo trocada, se necessário.
- Certifique-se de que o macaco seja colocado adequadamente no ponto designado para sua instalação. Levante o veículo com o macaco incorretamente posicionado danificará o veículo ou ele poderá cair, causando ferimentos pessoais.
- Jamais permaneça sob o veículo enquanto este estiver apoiado somente sobre o macaco.
- Utilize o macaco apenas para levantar o veículo durante a troca de pneus.
- Não levante o veículo com pessoas em seu interior.
- Ao levantar o veículo, não coloque qualquer objeto sobre ou sob o macaco.
- Levante o veículo apenas o suficiente para remover e trocar o pneu.



## Lado esquerdo do compartimento de bagagem



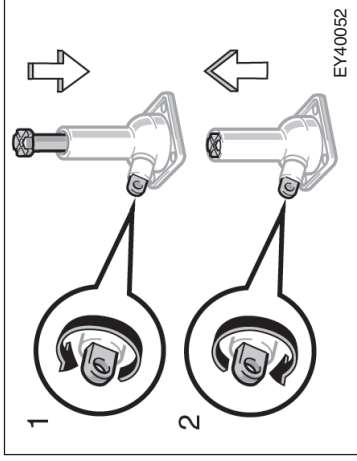


EY40082

**1. Tenha à mão as ferramentas, o pneu reserva e o triângulo.**

1. Macaco
  2. Bandeja de ferramentas
- Para estar preparado no caso de uma emergência, familiarize-se com o uso do macaco e cada uma das ferramentas. Saiba onde ficam guardados.

Ao guardar o macaco, fixe-o firmemente no lugar para evitar que ele se solte, em caso de colisão ou freada brusca.

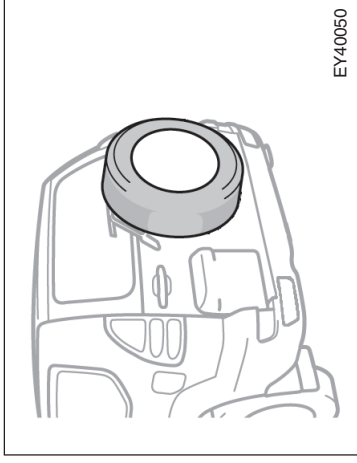


EY40052

Gire a conexão do macaco com a mão.

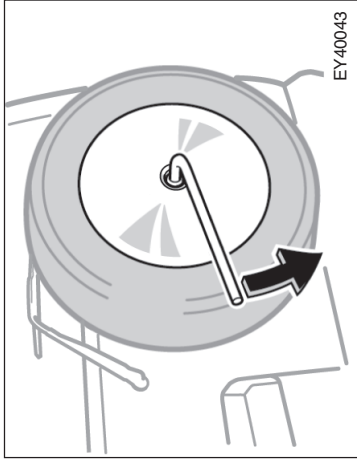
Para remover: Gire a conexão do macaco na direção 1 até que o macaco fique livre.

Para guardar: Gire a conexão do macaco na direção 2 até que ele fique preso. Isto evitará que ele se solte, em caso de colisão ou freada brusca.



EY40050

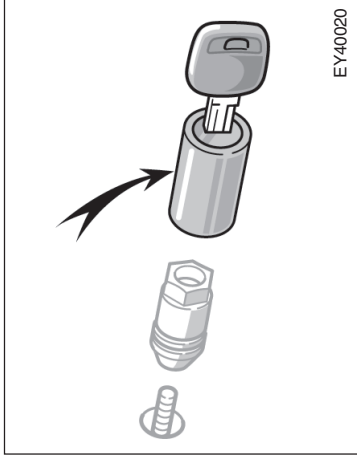
O pneu reserva está localizado na porta traseira.



EY40043

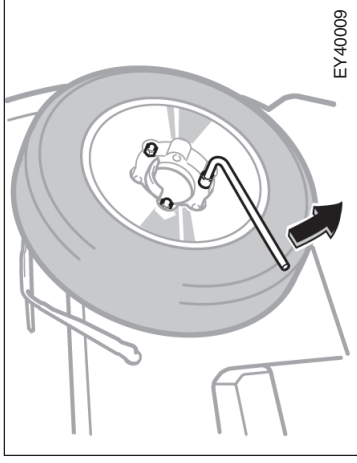
**Para remover o pneu reserva da porta traseira:**

1. Em alguns modelos, gire as porcas de fixação no sentido anti-horário, utilizando a chave de roda, e remova a capa do pneu reserva.



EY40020

**2. Em alguns modelos, insira a chave no cilindro e remova a capa da porca.**



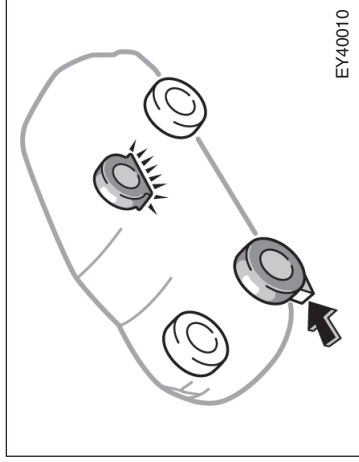
EY40009

**3. Gire as porcas de fixação no sentido anti-horário, utilizando a chave de roda, e remova-as.**

Ao guardar o pneu reserva, prenda-o firmemente no lugar. Isto evitará que ele se solte, em caso de colisão ou freada brusca.

Em alguns modelos, ao reinstalar a capa da porca, coloque-a com a chave inserida no cilindro. Remova a chave enquanto pressiona o cilindro. Utilize a trava da porca somente para o pneu reserva.

### — Calçando a roda

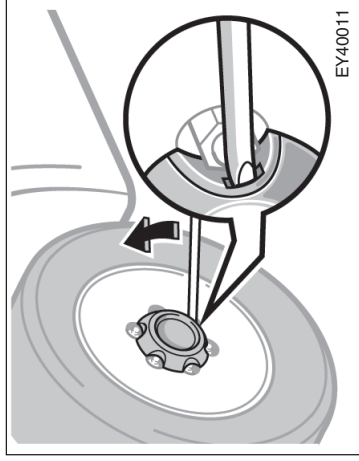


EY40010

- 4. Calce a roda diagonalmente oposta ao pneu furado para impedir o movimento do veículo, enquanto estiver sendo levantado.**

Ao calçar a roda, posicione o calço na frente de uma das rodas dianteiras, ou atrás de uma das rodas traseiras.

### — Removendo a calota



EY40011

- 5. Remova a calota.**

Remova a calota, utilizando a extremidade chanfrada da chave de roda, conforme mostrado na ilustração.



### **ATENÇÃO**

**Não tente puxar a calota com as mãos. Tome muito cuidado ao manusear a calota para evitar ferimentos pessoais.**

### — Soltando as porcas da roda



EY40012


- 6. Solte todas as porcas da roda.**

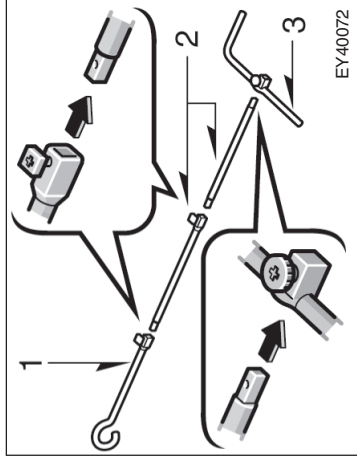
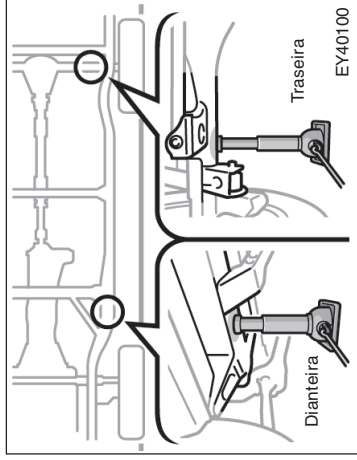
Sempre solte as porcas antes de levantar o veículo.

Para soltar as porcas, gire-as no sentido anti-horário. Para maior força de alavancagem, encaixe a chave de roda na porca de modo que a alavanca permaneça no lado direito, conforme a ilustração acima. Segure a chave próxima à extremidade da alavanca e puxe-a para cima. Tome cuidado para que a chave não se solte da porca.

Não remova as porcas ainda – apenas solte-as em aproximadamente 1/2 volta.

## — Posicionando o macaco


<b>ATENÇÃO</b>
Não aplique óleo ou graxa nos parafusos ou porcas. As porcas podem se soltar e a roda cair, o que causaria um grave acidente.



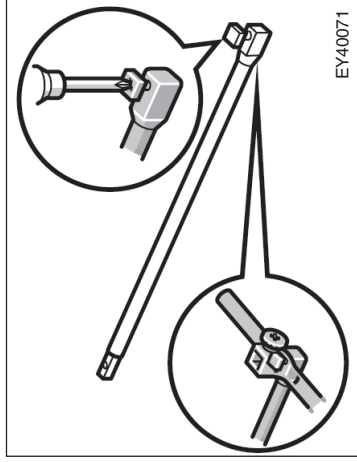
## 7. Posicione o macaco nos pontos descritos abaixo.

- Dianteira – Sob a longarina do chassi
  - Traseira – Sob o alojamento do eixo traseiro
- Certifique-se de que o macaco esteja sobre uma superfície plana e firme.

Conecte a alavanca, as extensões e a extremidade da alavanca do macaco, conforme mostrado na ilustração.

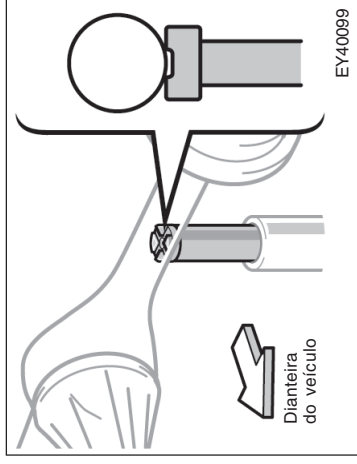
1. Extremidade da alavanca do macaco
2. Extensões da alavanca do macaco
3. Alavanca do macaco

## — Levantando o veículo



### NOTA

**Aperte firmemente todas as conexões. Caso contrário, a extensão pode se soltar e danificar a pintura ou carroçaria do veículo.**



Ao conectar a extensão à extremidade da alavanca do macaco, utilize uma chave de fenda Phillips ou alavanca do macaco para apertar os parafusos nas conexões, conforme mostrado na ilustração.

Ao conectar a alavanca do macaco à extensão, aperte firmemente o parafuso-borboleta na conexão.

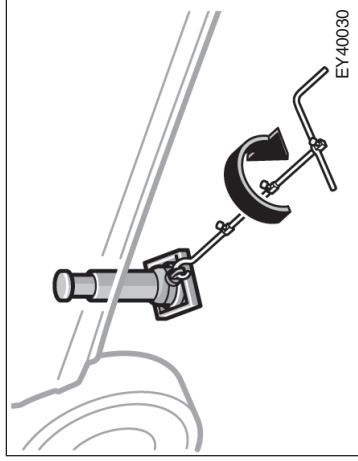
Certifique-se de que o orifício esteja alinhado ao parafuso em todas as conexões antes de apertar os parafusos.

**8. Após certificar-se de que não haja ocupantes no interior do veículo, assim que o macaco tocar o veículo e começar a levantá-lo, verifique se está corretamente posicionado.**

Somente para traseira —

Ao posicionar o macaco sob o alojamento do eixo traseiro, certifique-se de que a ranhura na parte superior do macaco se encaixe no alojamento do eixo.

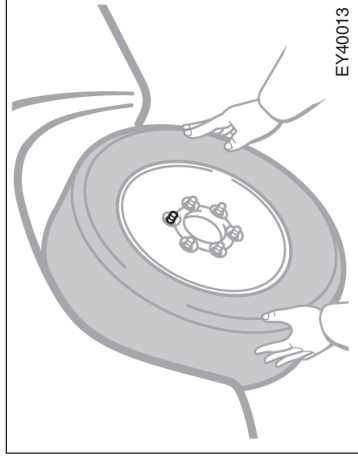
## — Trocando a roda



### 9. Levante o veículo o suficiente para instalar o pneu reserva.

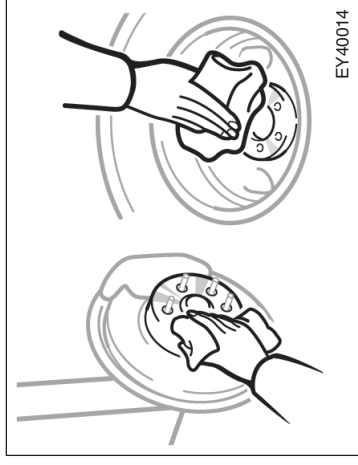
A instalação do pneu reserva requer uma maior distância do solo do que a remoção do pneu furado.

Para levantar o veículo, introduza a alavanca no macaco (peça avulsa) e gire-a no sentido horário.



### 10. Remova as porcas da roda e substitua o pneu.

Retire o pneu furado, erguendo-o e puxando-o para a frente. Coloque-o de lado.



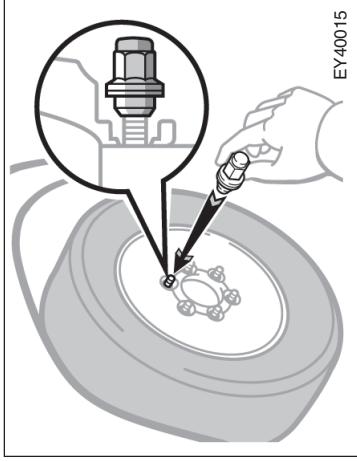
Antes de instalar a roda, remova a corrosão da superfície de montagem, usando uma escova com cerdas de arame ou similar. A instalação das rodas sem um contato apropriado entre as superfícies metálicas pode fazer com que as porcas se soltem e a roda caia com o veículo em movimento.



### ATENÇÃO

**Não permaneça embaixo do veículo enquanto estiver apoiado sobre o macaco.**

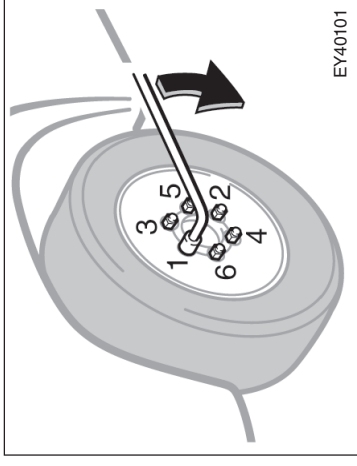
## — Reinstalando as porcas da roda



### ATENÇÃO

Não aplique óleo ou graxa nos parafusos ou porcas. Caso contrário, o aperto das porcas poderá ser excessivo e os parafusos poderão ser danificados. As porcas podem se soltar e a roda cair, o que causaria um grave acidente. Se houver óleo ou graxa nos parafusos ou porcas, limpe-os.

## — Abaixando o veículo



## 11. Instale novamente todas as porcas e aperte-as manualmente.

Alinhe os furos na roda com os parafusos. Em seguida, levante a roda e encaixe, pelo menos, o parafuso superior em seu furo. Balance o pneu e pressione-o para encaixá-lo nos demais furos.

Reinstale as porcas da roda (lado cônico virado para dentro) e aperte-as manualmente o máximo possível. Pressione o pneu para trás e verifique se é possível apertá-las um pouco mais.


## 12. Abaix completamente o veículo e aperte as porcas da roda.

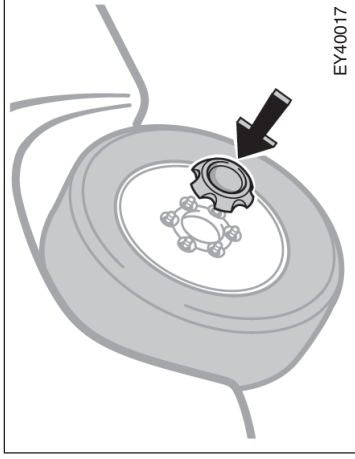
Para abaixar o veículo, gire a alavanca do macaco no sentido anti-horário, certificando-se de que a alavanca permaneça fixada firmemente na extensão.

Use somente a chave de roda e gire-a no sentido horário para apertar as porcas. Não use outras ferramentas ou alavancagem que não sejam as mãos, como por exemplo, martelo, tubos ou o pé. Verifique se a chave está bem encaixada na porca.

Aperte gradualmente cada porca observando a seqüência da ilustração. Repita o procedimento até apertar todas as porcas.

## — Reinstalando a calota

 <b>ATENÇÃO</b>
<ul style="list-style-type: none"><li>• Ao abaixar o veículo, certifique-se de que nenhuma parte de seu corpo ou de outras pessoas que estejam próximas seja ferida, quando o veículo for abaixado.</li><li>• Aperte as porcas da roda com um torque [113 N.m (11,5 kgf.m, 83 lbf.pé)] o mais rápido possível após a substituição dos pneus, caso contrário, as porcas poderão soltar e cair, o que causará morte ou acidente grave.</li></ul>



## 13. Reinstale a calota.

Coloque a calota na posição e pressione-a firmemente com a lateral da mão ou parte inferior da palma da mão para fixá-la no local.

## — Após trocar a roda

### 14. Verifique a pressão do pneu substituído.

Ajuste a pressão de acordo com a especificação apresentada na página 8-5. Se a pressão do pneu substituído estiver baixa, dirija devagar até o posto de serviço mais próximo a fim de calibrá-lo de acordo com a especificação.

Não se esqueça de instalar novamente a tampa da válvula, pois a sujeira e umidade podem penetrar no núcleo da válvula e, possivelmente, causar vazamento de ar. Se estiver faltando, instale outra tampa o mais rápido possível.

### 15. Guarde todas as ferramentas, macaco e pneu furado seguramente.

Após substituir o pneu, aperte as porcas da roda no torque especificado na página 8-5, o mais rápido possível, utilizando um torqueímetro. Providencie o reparo do pneu danificado.

Este é o mesmo procedimento para troca ou rodízio dos pneus.

 <b>ATENÇÃO</b>
<ul style="list-style-type: none"><li>• Tome muito cuidado ao manusear a calota para evitar ferimentos.</li><li>• Não instale um ornamento de roda em plástico excessivamente danificado, uma vez que o mesmo poderá saltar da roda e resultar em acidentes durante o movimento do veículo.</li></ul>



## Se o veículo ficar atolado

Se o veículo ficar atolado na lama, areia, etc., tente desatolá-lo movimentando-o para a frente e para trás.



### ATENÇÃO

Antes de dirigir, verifique se todas as ferramentas, macaco e pneu furado estão firmemente fixados em suas posições, para reduzir a possibilidade de ferimentos durante uma colisão ou freada súbita.

### NOTA

Ao tentar movimentar o veículo, observe as seguintes precauções para evitar danos à transmissão e outros componentes.

- Não pressione o pedal do acelerador ao mudar a alavanca de mudança de marcha ou antes da transmissão engatar totalmente a marcha à frente ou a ré.
- Não acelere o motor nem permita que as rodas patinem.
- Se o veículo continuar atolado após várias tentativas, escolha um outro método, tal como reboque.



### ATENÇÃO

Não tente desatolar o veículo movimentando-o para a frente e para trás se houver pessoas ou objetos ao redor. Durante o procedimento, o veículo pode se movimentar repentinamente ao desatolar, causando ferimentos pessoais ou danos materiais.

## Se for necessário rebocar o veículo —

a) Reboque através de caminhão-guincho com apoio para as rodas —

— Pela dianteira



— Pela traseira



(b) Reboque através de caminhão com plataforma



Se for necessário rebocar o veículo, recomendamos que o serviço seja executado por uma Concessionária Autorizada Toyota. Confirme como o veículo será rebocado. O método adotado deverá ser (a) ou (b).

Somente se uma Concessionária Autorizada Toyota não estiver disponível, reboque cuidadosamente o veículo de acordo com as instruções descritas em “Reboque de emergência” na página 4-18.

O equipamento apropriado irá assegurar que o veículo não será danificado enquanto estiver sendo rebocado. As empresas especializadas geralmente conhecem as leis estaduais/municipais referentes a reboque de veículos.

Seu veículo pode ser danificado se for rebocado incorretamente. Embora muitos operadores de guincho conheçam o procedimento correto, podem ocorrer erros. Para evitar danos ao veículo, fique atento às precauções abaixo. Se necessário, mostre estas instruções ao motorista do guincho.

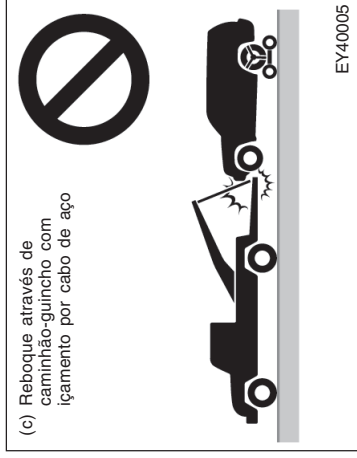
## PRECAUÇÕES RELATIVAS AO REBOQUE DO VEÍCULO

Use um sistema de corrente de segurança em todas as operações de reboque e obedea as normas estaduais, municipais e locais. As rodas e o eixo em contato com o solo devem estar em boas condições. Se estiverem danificados, use um carrinho de reboque.

### (a) Reboque através de caminhão-guincho com apoio para as rodas

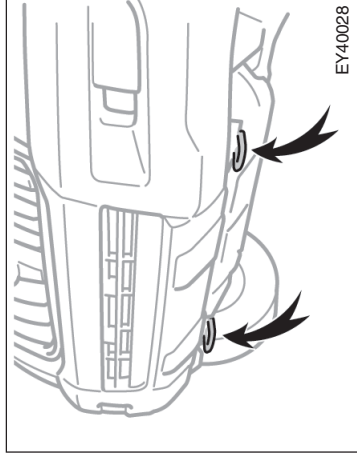
Utilize um carrinho de reboque sob as rodas não levantadas pelo caminhão-guincho.

## — Reboque de emergência

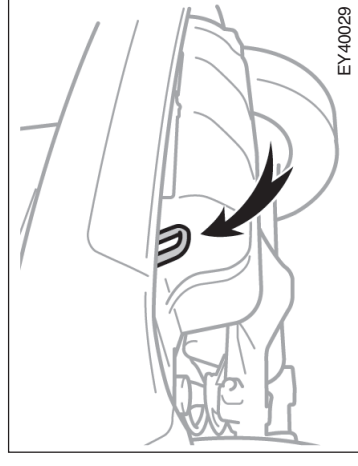


### NOTA

- Ao levantar as rodas, certifique-se de que haja espaço suficiente para o reboque na extremidade oposta à parte levantada do veículo. Caso contrário, o pára-choque e/ou parte inferior do veículo poderão ser danificados durante o reboque.
- Não reboque o veículo pela traseira com a chave removida ou na posição “LOCK” quando não estiver utilizando um carrinho de reboque. O mecanismo de trava do volante não é forte o suficiente para manter as rodas dianteiras viradas para a frente.



Dianteira



Traseira

### NOTA

*Não reboque através de caminhão-guincho com içamento por cabo de aço, seja pela dianteira ou pela traseira. Isto poderá causar danos à carroçaria.*

- (b) Reboque através de caminhão com plataforma

Se for necessário rebocar o veículo, recomendamos que o serviço seja executado por uma Concessionária Autorizada Toyota.

Se o serviço de reboque não estiver disponível em caso de emergência, seu veículo poderá ser temporariamente puxado por um cabo ou corrente preso nos olhais para reboque de emergência sob a dianteira ou traseira do veículo. Seja extremamente cuidadoso ao rebocar o veículo.

Ao rebocar um veículo com transmissão automática utilize somente o olhal para reboque dianteiro.

#### NOTA

- Use somente o olhal especificado para reboque. Caso contrário, o veículo poderá ser danificado.
- Jamais reboque um veículo com transmissão automática pela extremidade traseira com as rodas no solo, uma vez que isto causará sérios danos à transmissão.

O motorista deve permanecer no interior do veículo para esterçar as rodas e acionar os freios.

Este tipo de reboque deve ser usado somente em pistas pavimentadas e em baixa velocidade. O percurso não deve ser longo. As rodas, eixos, sistema de transmissão, direção e freios devem estar em boas condições.



#### ATENÇÃO

Tenha muito cuidado ao rebocar o veículo. Evite saídas súbitas ou manobras perigosas que possam sobrecarregar os olhais e o cabo ou corrente de reboque. Eles poderão se romper, causando sérios ferimentos pessoais ou danos ao veículo.

#### NOTA

**Utilize apenas cabos ou correntes especificamente designados para reboque de veículos. Prenda-os firmemente nos olhais existentes no veículo.**

Antes de rebocar, solte o freio de estacionamento e posicione a transmissão em ponto morto (transmissão manual) ou “N” (transmissão automática). Nos modelos com tração nas 4 rodas, desbloqueie o diferencial central. Posicione a chave de ignição em “ACC” (motor desligado) ou “ON” (motor funcionando).



#### ATENÇÃO

Com o motor desligado, a reserva de vácuo do freio e da direção não estará disponível, portanto, o esterçamento e a aplicação dos freios serão mais difíceis que o normal.

## — Precauções relativas ao olhal para reboque de emergência

- Antes de rebocar o veículo em caso de emergência, verifique se o olhal não está quebrado ou danificado, e se os parafusos de instalação não estão soltos.
- Prenda firmemente o cabo ou corrente para reboque no olhal.
- Não sacuda o olhal. Aplique uma força uniforme.
- Para evitar danificar o olhal, não o puxe pela lateral ou verticalmente. Sempre puxe o olhal em linha reta.



### ATENÇÃO

Caso o olhal para reboque de emergência seja utilizado para desatolar o veículo de uma superfície com lama ou areia, ou em outras condições nas quais o veículo não possa sair sob sua própria força, certifique-se de observar as precauções mencionadas abaixo. Caso contrário, será aplicada força excessiva no olhal e o cabo ou corrente para reboque poderão quebrar, causando ferimentos graves e danos.

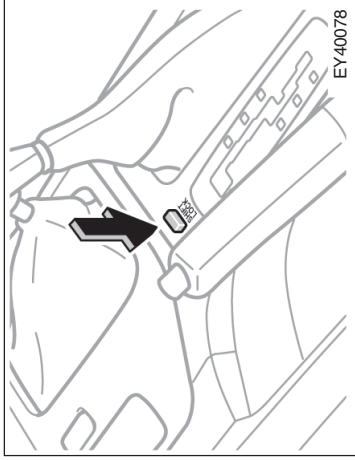
- Se o veículo rebocado se mover com dificuldade, não continue o reboque. Procure uma Concessionária Autorizada Toyota para assistência.
- Reboque o veículo virado mais à frente possível.
- Mantenha-se afastado do veículo durante o reboque.

## — Dicas para desatolar o veículo

Os seguintes métodos são eficazes caso seu veículo fique atolado numa superfície com lama ou areia, ou em outras condições nas quais ele não possa sair sob sua própria força. Tome muito cuidado ao rebocar veículos. Além disso, mantenha-se afastado de veículos, cabos ou correntes de reboque durante o reboque.

- Remova a terra ou areia da dianteira e traseira dos pneus.
- Coloque pedras ou galhos sob os pneus.

Se não for possível mover a alavanca de mudança de marcha da transmissão automática



Se não for possível mover a alavanca de mudança de marcha da posição “P” para as demais posições, mesmo com o pedal de freio pressionado, utilize o botão “SHIFT LOCK” da seguinte maneira:

1. Coloque a chave de ignição na posição “LOCK”. Certifique-se de que o freio de estacionamento esteja acionado.
2. Pressione o botão “SHIFT LOCK”. A alavanca poderá ser movida da posição “P” apenas enquanto o botão estiver pressionado.

### Se perder as chaves do veículo

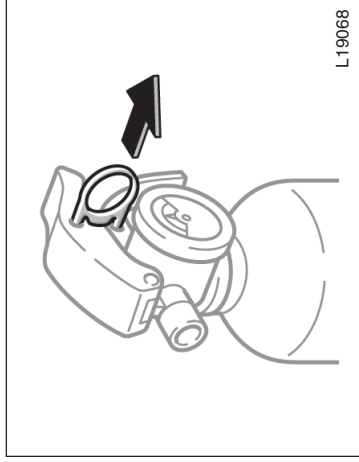
É possível obter uma nova chave em uma Concessionária Autorizada Toyota se a chave principal e o número da chave forem fornecidos.

Mesmo que perca somente uma chave, procure uma Concessionária Autorizada Toyota para obter uma nova cópia. **Porém, se perder todas as chaves principais, uma Concessionária Autorizada Toyota não poderá fazer uma cópia. Será necessário substituir todo o sistema imobilizador do motor.**

Veja a sugestão apresentada em “Chaves” nas páginas 1-2-1 e 1-2-2.

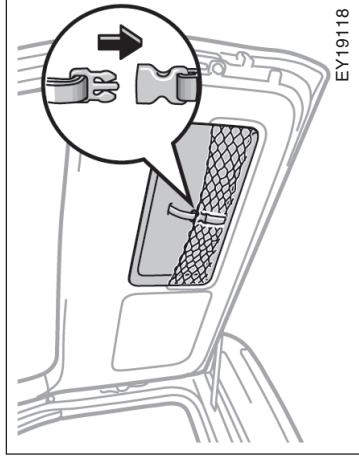
Se as chaves forem trancadas no interior do veículo e você não puder obter uma cópia, muitas Concessionárias Autorizadas Toyota poderão ajudá-lo, utilizando ferramentas especiais. Se for necessário quebrar um vidro para entrar, sugerimos quebrar um vidro lateral, que é menor, pois sua substituição é a menos dispendiosa. Tome cuidado para evitar ferimentos.

## Extintor de incêndio



1. O extintor está localizado na parte frontal do banco do motorista. Para removê-lo, abra a capa protetora e solte a presilha de fixação.
2. Acione o extintor conforme as instruções do fabricante impressas no próprio extintor.
3. Puxe a trava para romper o lacre.
4. Direcione o bico do extintor para a base do fogo.

## Triângulo de segurança



A porta traseira possui um compartimento equipado com uma rede.  
Ele deve ser usado para armazenar o triângulo de segurança.  
Prenda o triângulo de segurança com a cinta de fixação.  
Certifique-se de que o triângulo esteja firmemente preso.

5. Pressione totalmente o gatilho espaçando o pó.  
Após utilizar o extintor, fixe-o seguramente no lugar e substitua-o por um novo, assim que possível.



### ATENÇÃO

**Inspeccione o extintor nos intervalos especificados pelo fabricante e conforme as instruções impressas no extintor.**

# Seção 5

## PROTEÇÃO ANTICORROSIVA E CUIDADOS COM A APARÊNCIA

- Protegendo o seu Toyota contra corrosão
- Lavagem e polimento
- Limpeza interna

### Protegendo o seu Toyota contra corrosão

A Toyota, através de pesquisas, projeto e utilização de tecnologia avançada, fez a sua parte para prevenir a corrosão e oferecer-lhe um veículo com a mais alta qualidade de fabricação. Agora, é a sua vez. Os cuidados adequados com o seu Toyota irão garantir uma proteção anticorrosiva mais prolongada.

#### As causas mais comuns de corrosão em veículos são:

- acúmulo de barro, sujeira e umidade em áreas de difícil acesso na superfície inferior do veículo;
- riscos ou arranhões na pintura ou revestimento inferior da carroçaria, causados por pequenos acidentes ou por batidas de pedras ou cascalhos.

#### Os cuidados devem ser intensificados se você morar em determinadas áreas ou utilizar o veículo sob certas condições climáticas.

- Os produtos químicos para controle de poeira aceleram a corrosão, bem como a salinidade em áreas litorâneas e a poluição em áreas industriais.
- A umidade elevada acelera o processo de corrosão, principalmente quando a temperatura é muito baixa.

- Determinadas partes do veículo permanecem molhadas ou úmidas por muito tempo, mesmo que outras áreas estejam secas.
  - Temperaturas elevadas podem causar corrosão em componentes que não secam rapidamente devido à falta de ventilação adequada.
- Isto significa que é fundamental manter o veículo, principalmente a superfície inferior da carroçaria, o mais limpo possível e reparar qualquer dano à pintura ou revestimentos protetores o mais rápido possível.

#### Para ajudar a prevenir a corrosão, siga as instruções abaixo.

#### Mantenha seu veículo limpo, lavando-o frequentemente. Além disso, observe os seguintes itens:

- se você mora em cidades litorâneas, lave a superfície inferior do veículo, pelo menos, uma vez por mês para minimizar a corrosão;



- água ou vapor sob alta pressão são eficientes na limpeza da superfície inferior da carroçaria e caixas de rodas. Preste atenção especial a estas áreas, onde é difícil enxergar a lama e sujeira. Será pior somente molhar o barro, sem removê-lo por completo. As bordas inferiores das portas, soleiras e travessas do chassi possuem orifícios de drenagem que não devem ficar obstruídos por sujeira, pois o acúmulo de água nestes locais pode causar corrosão.

Para mais detalhes, consulte "Lavagem e polimento" nesta página.

**Verifique as condições da pintura e acabamento de seu veículo.** Se houver riscos ou arranhões na pintura, retoque-os imediatamente para evitar o surgimento de corrosão. Se os riscos ou arranhões atingirem a chapa metálica, procure uma Concessionária Autorizada Toyota para executar os reparos.

**Verifique o interior do veículo.** Pode haver acúmulo de água e sujeira sob os tapetes e assoalho, o que causa corrosão. Verifique que periodicamente sob os tapetes para assegurar-se de que o local esteja seco. Seja especialmente cuidadoso ao transportar produtos químicos, alvejantes, fertilizantes, sal, etc., os quais devem ser devidamente acondicionados em recipientes próprios. Se houver vazamento ou transbordamento, limpe e seque imediatamente o local.

**Mantenha o veículo em uma garagem ventilada e coberta. Não o estacione em locais úmidos e mal ventilados.** Se você tem o hábito de lavar seu veículo na garagem ou guardá-lo molhado, sua garagem poderá estar úmida a ponto de causar corrosão. Mesmo que a garagem seja aquecida, o veículo molhado sofrerá os efeitos da corrosão se a ventilação não for suficiente.

## Lavagem e polimento

### Ao lavar seu Toyota

**Mantenha seu veículo limpo, lavando-o regularmente.**

As condições a seguir podem causar enfraquecimento da pintura ou corrosão na carroçaria e demais componentes. Lave seu veículo o mais rápido possível:

- ao dirigir em áreas litorâneas;
- quando houver piche, seiva de árvores, detritos de pássaros e insetos mortos;
- ao dirigir em áreas com excesso de fumaça, fuligem, poeira, pó de ferro e substâncias químicas em geral;
- quando o veículo estiver excessivamente sujo, impregnado de poeira e barro.

### Ao lavar manualmente seu Toyota

**Lave-o na sombra. Caso o veículo tenha permanecido sob sol forte, espere até que a carroçaria esfrie.**



**ATENÇÃO**

**Ao limpar sob o assoalho ou chassi, tome cuidado para não ferir as mãos.**

1. Usando uma mangueira, comece removendo toda a sujeira solta. Remova os acúmulos de lama da superfície inferior da carroçaria e das caixas de roda.
2. Lave o veículo com xampu para lavagem de veículos, seguindo as instruções do fabricante do produto. Utilize um pano macio e mantenha-o úmido, mergulhando-o frequentemente na mistura de água e sabão. Não esfregue com muita força – espere o sabão e a água removerem a sujeira.

Calotas plásticas: As calotas plásticas são facilmente danificadas por substâncias orgânicas. Caso alguma substância orgânica entre em contato com as calotas, certifique-se de lavá-las com água e verifique se foram danificadas.



### ATENÇÃO

**Não instale novamente calotas que estejam seriamente danificadas, pois elas poderão soltar-se das rodas e provocar acidentes com o veículo em movimento.**

Rodas de alumínio: Use somente sabão ou detergente neutro.

Pára-choques plásticos (poliuretano): Lave-os cuidadosamente e não esfregue com produtos abrasivos. A superfície do pára-choque é macia.

Faróis: Lave-os cuidadosamente. Não utilize substâncias orgânicas ou esfregue-os com produtos abrasivos. Isto poderá danificar a superfície dos faróis.

Piche: Remova com aguarrás ou limpadores apropriados para superfícies pintadas.

### NOTA

**Não use substâncias orgânicas, tais como gasolina, querosene, benzina ou solventes fortes, que são tóxicas e podem causar danos.**

3. Enxágue completamente o veículo. Se o sabão secar na superfície, poderá formar manchas. Em dias quentes, enxágue o veículo por partes, após lavá-las.
4. Para evitar manchas de água, seque o veículo com um pano macio. Não esfregue ou pressione com força, pois a pintura poderá ser riscada.

### Lava-rápidos automáticos

Seu veículo poderá ser lavado utilizando-se lava-rápidos automáticos. Contudo, lembre-se de que a pintura poderá ser riscada pelas escovas, uso de água não filtrada ou pelo próprio processo de lavagem. Os riscos reduzem a durabilidade e o brilho, especialmente nas cores mais escuras. Antes de lavar o veículo, verifique com o responsável se o tipo de equipamento e processo empregado são seguros para a pintura de seu veículo.

## Limpeza interna

### Ao polir seu Toyota

O polimento e a aplicação de cera são recomendados para manter a aparência original do acabamento de seu Toyota.

Encere o veículo uma vez por mês ou quando a pintura não repelir mais a água.

1. Sempre lave e seque o veículo antes de começar a encerar, mesmo se estiver usando um composto de limpeza contendo cera.
2. Use cera e polidor de boa qualidade. Se o acabamento estiver extremamente desbotado, use polidor automotivo e depois encere. Observe atentamente as instruções e precauções dos fabricantes dos produtos. Certifique-se de polir e encerar os acabamentos cromados e a pintura.

Faróis: Não aplique cera sobre a superfície dos faróis. A cera poderá causar danos às lentes dos faróis. Se você acidentalmente aplicar cera sobre a superfície dos faróis limpe ou lave-a.

3. Encere novamente o veículo quando a água não formar mais gotas, mas permanecer na superfície em grandes áreas.

### NOTA

*Sempre retire os pára-choques plásticos caso o veículo venha a ser retocado ou pintado, e colocado em uma estufa. As altas temperaturas podem danificá-los.*

### Retoques na pintura

**Aplique tinta para retoque a fim de cobrir pequenos riscos e áreas lascadas.**

Aplique a tinta para retoque imediatamente após o dano ocorrer a fim de evitar o surgimento de corrosão. Para obter um bom resultado, use um pincel para pintura artística e misture bem a tinta. Certifique-se de que a área esteja limpa e seca. Para que o retoque fique imperceptível, aplique a tinta somente nas áreas descobertas. Aplique o mínimo de tinta possível e não pinte a área ao redor do risco ou região lascada.



### ATENÇÃO

- Nos veículos equipados com airbags laterais e de cortina, seja cauteloso para que a água não atinja o assoalho. Isto poderá impedir a ativação correta do airbag lateral e airbag de cortina resultando em ferimentos graves.
- Não limpe o assoalho com água nem permita que entre água ao limpar o interior ou exterior do veículo. Ela poderá infiltrar-se nos componentes do sistema de áudio ou outros componentes elétricos próximos ao carpete (ou tapete), causando mau funcionamento. Isto também poderá causar corrosão na carroçaria do veículo.

### Interior em vinil

**As áreas revestidas com vinil podem ser facilmente limpas com água e sabão neutro, ou detergente e água.**

Primeiro, passe o aspirador para remover a poeira solta e, em seguida, aplique a solução de sabão com uma esponja ou pano macio. Deixe agir por alguns minutos e remova a sujeira. Retire o sabão com pano úmido e limpo. Se não for possível remover toda a sujeira, repita o procedimento. Produtos para limpeza de vinil do tipo espuma disponíveis no mercado também podem ser usados. Observe as instruções do fabricante.

#### **NOTA**

***Não use solvente, tiner, gasolina ou limpa-vidros no interior do veículo.***

### Carpete

**Use um xampu do tipo espuma de boa qualidade para limpar o carpete.**

Primeiro, passe o aspirador de pó para remover o máximo possível de sujeira. O mercado dispõe de vários tipos de produtos de limpeza do tipo espuma; alguns são aerossóis, e outros são pó ou líquido que dissolvidos na água formam uma espuma. Use uma esponja ou escova para aplicar o xampu sobre o carpete. Esfregue em movimentos circulares.

Não aplique água – os melhores resultados são obtidos mantendo-se o carpete o mais seco possível. Siga as instruções do fabricante do xampu.

### Cintos de segurança

**Os cintos de segurança podem ser limpos com sabão neutro e água, ou com água morna.**

Use uma esponja ou pano macio. Quando estiver limpando, verifique os cintos quanto a desgaste, desfiamentos ou cortes.

#### **NOTA**

- ***Não use corantes ou alvejantes nos cintos – estes produtos podem enfraquecê-los.***
- ***Não use os cintos de segurança enquanto estiverem molhados.***

## Vídeos

Os vidros podem ser limpos com qualquer limpa-vidros doméstico.

### NOTA

Ao limpar a superfície interna do vidro traseiro, tome cuidado para não riscar ou danificar os filamentos ou conectores do aquecedor.

Painel de controle do ar condicionado, sistema de áudio, painel, console e interruptores

Utilize um pano macio e limpo para a limpeza.

Umedeça o pano em água ou água morna e remova os vestígios de sujeira.

### NOTA

- *Não utilize substâncias orgânicas (solventes, querosene, álcool, gasolina, etc.) nem soluções alcalinas ou ácidas. Tais substâncias podem descolorir ou manchar a superfície, ou causar descamação.*
- *Caso sejam utilizados limpadores ou polidores, certifique-se de que não contenham as substâncias mencionadas acima.*
- *Caso seja utilizado purificador de ar, não derrame o líquido diretamente sobre as superfícies internas do veículo. Ele pode conter as substâncias mencionadas acima. Em caso de derramamento, limpe imediatamente a área atingida conforme descrito anteriormente.*

## Interior em couro

**O estofamento em couro deve ser limpo com detergente neutro para lã.**

Remova a sujeira usando um pano macio embebido em uma solução de 5% de detergente neutro para lã. Remova cuidadosamente todo detergente, usando um pano limpo, macio e úmido.

Após limpar, ou sempre que o couro estiver úmido, seque usando um pano macio e limpo. Espere secar na sombra em área ventilada.

## NOTA

- *Se alguma mancha não for removida com a solução de água e detergente neutro, aplique um limpador que não contenha solventes orgânicos.*
- *Nunca utilize substâncias orgânicas, tais como benzina, álcool ou gasolina, nem soluções alcalinas ou ácidas, pois elas poderão causar descoloração.*
- *O uso de escovas de náilon ou tecidos sintéticos, etc. pode riscar a superfície do couro.*
- *O estofamento em couro está sujeito a bolor se permanecer sujo. Seja especialmente cuidadoso quanto a manchas de óleo. Mantenha o estofamento sempre limpo.*
- *A exposição prolongada ao sol pode causar endurecimento e encolhimento da superfície de couro. Mantenha o veículo na sombra, especialmente durante o verão.*

- *O interior do veículo pode esquentar muito no verão. Portanto, evite colocar sobre o estofamento, objetos de plástico ou vinil, ou que contenham cera, pois estes poderiam aderir ao couro devido ao calor.*
- *A limpeza inadequada do estofamento em couro poderá resultar em manchas ou descoloração.*

Se tiver dúvidas sobre a limpeza de seu Toyota, procure uma Concessionária Autorizada Toyota mais próxima, que terá grande satisfação em respondê-las.

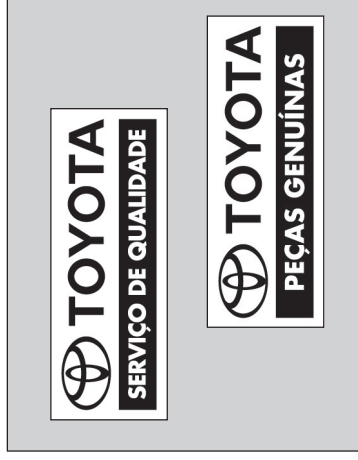


# Seção 6

## MANUTENÇÃO

- Manutenção geral
- Seu veículo necessita de reparo?
- Plano de manutenção Toyota

### Manutenção geral



Seu Toyota foi projetado para proporcionar uma condução e manutenção mais econômicas. Muitos itens de manutenção anteriormente exigidos não são mais necessários ou são exigidos com menor frequência. Para garantir que seu veículo opere com máxima eficiência, siga o plano de manutenção.

#### Onde efetuar os serviços?

O melhor é levar seu veículo a uma Concessionária Autorizada Toyota.

A Toyota dispõe de técnicos especializados, altamente treinados. Eles estão sempre a par das informações mais recentes através de boletins técnicos e sugestões de reparo, além de participarem de programas de treinamento na própria Concessionária. Primeiro eles são treinados para depois poder reparar o seu Toyota. Isto não lhe parece perfeito?

A Concessionária Autorizada Toyota investiu muito em ferramentas e equipamentos especiais de serviço Toyota. O ferramental especializado ajuda a efetuar serviços melhores com custos menores.

O departamento de assistência técnica de uma Concessionária Autorizada Toyota executará toda a manutenção programada em seu veículo – de maneira confiável e econômica.

#### A manutenção periódica é fundamental.

Recomendamos que seu veículo seja periodicamente inspecionado em uma Concessionária Autorizada Toyota, de acordo com o plano de manutenção apresentado nas páginas seguintes. A manutenção periódica proporciona:

- maior economia de combustível;
- maior vida útil do veículo;
- prazer ao dirigir;
- confiabilidade;
- segurança;
- cobertura da garantia;
- conformidade às normas federais.



## Seu veículo necessita de reparo?

### E a manutenção que você mesmo pode efetuar?

Muitos itens de manutenção são simples e você mesmo poderá executá-los: bastam alguns conhecimentos de mecânica e algumas ferramentas básicas. As instruções para estes serviços são apresentadas na Seção 6.

Observe, entretanto, que determinados serviços de manutenção exigem ferramentas e habilidades especiais. Neste caso, é melhor que sejam executados por um técnico qualificado. Mesmo que tenha habilidade mecânica, recomendamos que estes reparos e serviços de manutenção sejam efetuados em uma Concessionária Autorizada Toyota, que manterá um registro de manutenção de seu veículo. Esse registro poderá ser útil em caso de reparos em garantia.

Esteja atento a alterações no desempenho, ruídos e sinais visuais que indiquem a necessidade de reparos. Alguns indícios importantes são:

- impropriedade no motor, engasgando ou batendo;
- perda significativa de potência;
- ruídos estranhos no motor;
- vazamento sob o veículo (gotas de água do ar condicionado são normais);
- alteração no ruído do escapamento (isto pode indicar um vazamento perigoso de monóxido de carbono. Dirija com os vidros abertos e repare imediatamente o sistema de escapamento.);
- pneus vazios, ruído excessivo do pneu ao fazer conversões, desgaste irregular;
- o veículo puxa para um dos lados ao ser conduzido em linha reta sobre uma superfície plana;
- ruídos estranhos relacionados ao movimento da suspensão;
- perda da eficiência dos freios, sensação de esponjosidade no pedal de freio ou pedal da embreagem, o pedal quase toca o painel do assoalho, o veículo puxa para um dos lados ao acionar os freios;

- temperatura do fluido de arrefecimento constantemente acima do normal;
  - motor funcionando continuamente em alta temperatura; ponteiro do medidor de pressão do óleo indicando baixa pressão.
- Se observar algumas destas anormalidades, leve o veículo a uma Concessionária Autorizada Toyota o mais rápido possível. Provavelmente, serão necessários ajustes ou reparos.



## ATENÇÃO

**Não continue dirigindo o veículo se estiver apresentando problemas. Caso contrário, poderão ocorrer sérios danos ao veículo e possíveis ferimentos pessoais.**

## Plano de manutenção Toyota —

O plano de manutenção Toyota foi feito para assegurar uma condução suave, livre de problemas, segura e econômica.

O intervalo entre as inspeções é determinado pela leitura do hodômetro ou intervalo de tempo, o que ocorrer primeiro.

Os serviços de manutenção posteriores ao último período apresentado devem ser executados dentro dos mesmos intervalos.

O intervalo de serviço para cada item pode ser determinado através do plano de manutenção.

### Revisão dos 10.000 km com mão-de-obra gratuita —

Você obterá o serviço de revisão dos 10.000 km com mão-de-obra gratuita, em uma Concessionária Autorizada Toyota, apresentando obrigatoriamente o Livrete de Garantia. Esta revisão deverá ser realizada de acordo com o plano de manutenção descrito no Manual do Proprietário.

A tolerância para a realização de todas as revisões constantes no plano de manutenção é de 500 km para mais ou para menos. Exemplo: Revisão de 10.000 km deverá ser realizada entre 9.500 a 10.500 km, Revisão de 20.000 km deverá ser realizada entre: 19.500 a 20.500 km e assim sucessivamente.

### NOTA

- *A gratuidade refere-se somente a mão-de-obra necessária para a execução da Revisão dos 10.000 km. O custo de itens de manutenção regular, como: lubrificantes, líquidos e filtros serão de responsabilidade do proprietário do veículo.*
- *A gratuidade da mão-de-obra de serviços está vinculada ao cumprimento do limite informado anteriormente, ou seja, 9.500 km a 10.500 km. Caso o veículo não se enquadre nesta condição, o custo de mão-de-obra, também, será de responsabilidade do proprietário ou responsável pelo veículo.*

**Obs.:** O custo de mão-de-obra das demais revisões constantes no plano de manutenção não são gratuitas.

**Mangueiras de borracha (para o sistema de arrefecimento e aquecimento, sistema de freio e sistema de combustível) devem ser inspecionadas por um técnico qualificado, de acordo com o plano de manutenção Toyota.**

As mangueiras são itens de manutenção particularmente importantes. Caso estejam danificadas, substitua-as imediatamente. Observe que as mangueiras se deterioram em função do tempo, podendo ficar dilatadas, desgastadas ou apresentar rachaduras.

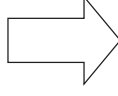
## — Requisitos do plano de manutenção

**Sempre que o veículo for conduzido fora-de-estrada em áreas com areia, lama e água, verifique os seguintes itens diariamente e faça a manutenção ou reparos, se necessário.**

- Lonas e tambores de freio
- Pastilhas e discos de freio
- Mangueiras e linha de freio
- Fluidos da transmissão, caixa de transferência e diferencial
- Rolamentos das rodas
- Cabos de direção e coifas
- Filtro de ar

**Lubrifique diariamente a árvore de transmissão ao dirigir fora-de-estrada em áreas com areia, lama e água.**

O veículo Toyota deve ser inspecionado de acordo com o plano normal de manutenção. (Consulte “— Plano de Manutenção”, página 6-5.)



Se você dirige o veículo principalmente sob uma ou mais condições especiais abaixo, alguns itens de manutenção devem ser verificados mais frequentemente. (Consulte “—Plano de manutenção adicional”, página 6-11.)

<b>A. Condição das estradas</b>	<b>B. Condição de condução</b>
1. Operação em estradas esburacadas, com lama, ou neve derretida	1. Usando um camper ou bagageiro no teto.
2. Operação em estradas com muita poeira	2. Trajetos curtos, abaixo de 8 km e temperatura externa abaixo de 0°C
3. Operação em estradas com “sal”	3. Uso excessivo em marcha-lenta e/ou baixas velocidades por longas distâncias, como carros de polícia, táxis ou carro de entregas.
4. Operação frequentemente acima de 2.000 m acima do nível do mar.	4. Condução contínua em altas velocidades (80% ou mais da velocidade máxima do veículo) durante mais de 2 horas.

## — Plano de manutenção

**Procedimentos de manutenção:** **S** = Substitua, troque ou lubrifique. **I** = Inspeção e corrija, ou substitua conforme necessário.

**A** = Aperte no torque especificado. **L** = Lubrifique

INTERVALO DE SERVIÇO (Leitura do hodômetro ou meses, o que ocorrer primeiro)	LEITURA DO HODÔMETRO x 1.000 km								MESES
	1	10	20	30	40	50	60	70	

### COMPONENTES BÁSICOS DO MOTOR

1	Correia de distribuição .....	Substitua a cada 150.000 km.								
2	Folga das válvulas "Veja nota 1" .....	.	.	.	.	.	.	.	I	48
3	Correias de acionamento .....	.	.	I	.	.	.	.	I	24
4	Óleo do motor "Veja notas 2 e 3" .....	Substitua a cada 5.000 km ou 6 meses.								
5	Filtro de óleo do motor "Veja nota 4" .....	.	S	S	S	S	S	S	S	12
6	Sistema de arrefecimento e aquecimento "Veja notas 5 e 6" .....	.	.	.	.	.	.	.	I	24

### NOTAS:

1. Inspeção a folga das válvulas e ajuste se necessário.
2. Utilize Óleo para Motor Diesel Genuíno Toyota (SAE 15W-40, API-CF4).
3. Substitua a cada 2.500 km caso o veículo constantemente utilize um camper ou bagageiro no teto, ou ao dirigir em estradas poeirentas.
4. Substitua a cada 5.000 km caso o veículo constantemente utilize um camper ou bagageiro no teto, ou ao dirigir em estradas poeirentas.
5. Após 80.000 km ou 48 meses, inspeção a cada 20.000 km ou 12 meses.
6. Inspeção o radiador e condensador quanto à obstrução por folhas, insetos ou sujeira. Limpe as conexões das mangueiras.

**Procedimentos de manutenção:** **S** = Substitua, troque ou lubrifique.  
**A** = Aperte no torque especificado.

**I** = Inspeção e corrija, ou substitua conforme necessário.  
**L** = Lubrifique

<b>INTERVALO DO REPARO</b>	<b>LEITURA DO HODÔMETRO</b>								<b>MESES</b>	
(Leitura do hodômetro ou meses, o que ocorrer primeiro)	x 1.000 km	1	10	20	30	40	50	60	70	80
7 Fluido de arrefecimento do motor "Veja notas 7 e 8"		.	.	.	.	I	.	.	.	I
8 Tubos de escapamento e coxins		.	.	I	.	I	.	I	.	I
<b>SISTEMA DE IGNIÇÃO</b>										
9 Bateria "Veja nota 9"		.	I	I	I	I	I	I	I	I
<b>SISTEMAS DE COMBUSTÍVEL E DE CONTROLE DE EMISSÕES</b>										
10 Filtro de combustível "Veja nota 10"		.	.	S	.	S	.	S	.	S
11 Sedimentador de água		.	I	I	I	I	I	I	I	I

**NOTAS:**

7. Substitua com 160.000 km e a seguir a cada 80.000 km.
8. Use somente "Fluido de Arrefecimento Toyota Super Long Life Coolant". Consulte "Verificando o nível do fluido de arrefecimento", página 7-2-4, Seção 7-2 para detalhes quanto à seleção de tipo de fluido de arrefecimento.
9. Verifique os terminais quanto à fixação e corrosão. Verifique também a condição de carga da bateria.
10. Se o combustível utilizado conter um alto índice de impurezas, como aqueles fornecidos em tambores, substitua a cada 10.000 km ou 12 meses.

**Procedimentos de manutenção:** **S** = Substitua, troque ou lubrifique.

**I** = Inspeção e corrija, ou substitua conforme necessário.

**A** = Aperte no torque especificado.

**L** = Lubrifique

<b>INTERVALO DO REPARO</b>		<b>LEITURA DO HODÔMETRO</b>								<b>MESES</b>	
(Leitura do hodômetro ou meses, o que ocorrer primeiro)	x	1.000 km	1	10	20	30	40	50	60	70	80
12 Filtro de ar "Veja nota 11" .....											
13 Fumaça do motor .....											
14 Tampa do reservatório de abastecimento, linhas de combustível, válvula de controle da evaporação de combustível e conexões "Veja nota 12" .....											
<b>CHASSI E CARROÇARIA</b>											
15 Pedal de freio e freio de estacionamento .....											
16 Lonas e tambor do freio (lonas do freio de estacionamento do disco traseiro) .....											
17 Discos e pastilhas do freio .....											

Inspeção a cada 5.000 km ou 6 meses.  
Substitua a cada 20.000 km ou 36 meses.

**NOTAS:**

11. Inspeção o elemento do filtro de ar a cada 2.500 km ou 3 meses quando dirigir em estradas poeirentas.

12. Após 80.000 km ou 48 meses, inspeção a cada 20.000 km ou 12 meses.

**Procedimentos de manutenção:** S = Substitua, troque ou lubrifique. I = Inspeção e corrija, ou substitua conforme necessário.

A = Aperte no torque especificado. L = Lubrifique

INTERVALO DO REPARO	LEITURA DO HODÔMETRO												MESES
(Leitura do hodômetro ou meses, o que ocorrer primeiro)	x 1.000 km	1	10	20	30	40	50	60	70	80			
18 Fluido de freio "Veja nota 13" .....		.	I	I	I	S	I	I	I	S	I	S	I:6 S:24
19 Fluido da embreagem		.	I	I	I	I	I	I	I	I	I	I	6
20 Mangueiras e tubos do sistema de freio .....		.	.	I	.	I	.	I	.	I	.	I	12
21 Bomba de vácuo do servo-freio "Veja nota 14" .	Inspeção a cada 200.000 km.												
22 Fluido do sistema de direção hidráulica "Veja nota 15" .....		.	I	I	I	I	I	I	I	I	I	I	6
23 Volante, coluna e óleo da caixa de direção .....		.	I	I	I	I	I	I	I	I	I	I	6
24 Lubrificação da árvore de transmissão (inclusive aperto dos parafusos) "Veja nota 16" .....		.	L	L	L	L	L	L	L	L	L	L	6

**NOTAS:**

13. Utilize Fluido de Freio Genuíno Toyota DOT 3.
14. Jamais reutilize o fluido. Sempre substitua-o por um novo.
15. Utilize fluido para Transmissão Automática Genuíno Toyota (também para direção hidráulica), DEXRON® II ou III.
16. Se o veículo foi submerso em água, aplique graxa no período de 24 horas, independentemente do intervalo de manutenção.

**Procedimentos de manutenção:** **S** = Substitua, troque ou lubrifique.

**I** = Inspeção e corrija, ou substitua conforme necessário.

**A** = Aperte no torque especificado.

**L** = Lubrifique

INTERVALO DO REPARO (Leitura do hodômetro ou meses, o que ocorrer primeiro)	LEITURA DO HODÔMETRO x 1.000 km										MESES	
	1	10	20	30	40	50	60	70	80			
25 Coifas do semi-eixo (inclusive aperto do parafuso) .....	.	.	I	.	I	.	I	.	I	.	I	24
26 Juntas esféricas e coifas .....	.	I	I	I	I	I	I	I	I	I	I	6
27 Óleo do diferencial "Veja notas 17, 18 e 19" .....	.	.	I	.	S	.	I	.	.	.	S	I: 12 S: 24
28 Óleo da transmissão manual e caixa de transferência "Veja nota 20" .....	.	.	.	.	I	.	.	.	.	.	I	48
29 Fluido da transmissão automática "Veja nota 21" .....	.	.	.	.	I	.	.	.	.	.	I	24
30 Suspensões dianteira e traseira .....	.	I	I	I	I	I	I	I	I	I	I	6

**NOTAS:**

- Para o diferencial dianteiro, utilize Óleo para Diferencial Genuíno Toyota, SAE 85W-90 API GL-5 ou melhor.
- Para o diferencial traseiro, utilize óleo para engrenagem hipóide, para diferencial autoblocante SAE 85W-90 API GL-5.
- Após trafegar com o veículo por locais alagadiços, verifique o óleo do diferencial quanto à contaminação por água.
- Utilize óleo para Transmissão Manual Genuíno Toyota, SAE 75W-90 API GL-4 ou GL-5.
- Utilize Fluido Genuíno Toyota, ATF T-IV.



**Procedimentos de manutenção:** **S** = Substitua, troque ou lubrifique.

**I** = Inspeção e corrija, ou substitua conforme necessário.

**A** = Aperte no torque especificado.

**L** = Lubrifique

INTERVALO DO REPARO (Leitura do hodômetro ou meses, o que ocorrer primeiro)	LEITURA DO HODÔMETRO											MESES	
	x 1.000 km	1	10	20	30	40	50	60	70	80	80		
31 Pneu e pressão de calibragem "Veja nota 22" .....	.	I	I	I	I	I	I	I	I	I	I	I	6
32 Todas as lâmpadas, buzinas, limpador do pára-brisa e lavador "Veja nota 23" .....	.	I	I	I	I	I	I	I	I	I	I	I	6
33 Filtro do ar condicionado .....	.	.	.	S	.	S	.	S	.	S	.	S	-
34 Ar condicionado/refrigerante .....	.	.	.	I	.	I	.	I	.	I	.	I	12

**NOTAS:**

22. Inspeção a calibragem dos pneus quando reabastecer o veículo.

23. Inspeção o nível do lavador quando reabastecer o veículo.

## — Plano de manutenção adicional

Consulte as tabelas abaixo para os itens do plano de manutenção que exigem maior frequência de serviços específicos para condições especiais de utilização. (Para descrição, consulte “— Requisitos para o plano de manutenção”, página 6-4.)

<b>A – 1: Utilização em pistas irregulares, sobre camada de lama</b>	
<input type="checkbox"/> Inspeção das lonas e tambores do freio (incluindo lonas e tambores do freio de estacionamento)	A cada 10.000 km ou 6 meses
<input type="checkbox"/> Inspeção das pastilhas e discos dos freios	A cada 5.000 km ou 3 meses
<input type="checkbox"/> Inspeção dos tubos e mangueiras dos freios	A cada 10.000 km ou 6 meses
<input type="checkbox"/> Inspeção das coifas do eixo de tração (incluindo aperto dos parafusos)	A cada 10.000 km ou 12 meses
<input type="checkbox"/> Lubrificação da árvore de transmissão (incluindo aperto dos parafusos) - Veja “nota 24”	A cada 5.000 km ou 3 meses
<input type="checkbox"/> Inspeção do volante, articulação e caixa de direção	A cada 5.000 km ou 3 meses
<input type="checkbox"/> Inspeção das suspensões traseira e dianteira	A cada 5.000 km ou 3 meses
<input type="checkbox"/> Aperto dos parafusos e porcas do chassi e carroçaria (Parafusos de fixação, parafusos de retenção da travessa da suspensão dianteira e traseira e parafusos U)	A cada 10.000 km ou 6 meses

### NOTA:

24. Se a extremidade inferior do veículo tiver permanecido submersa em água, aplique graxa no período de 24 horas, independentemente do intervalo de manutenção.

<b>A – 2: Utilização em estradas poeirentas</b>	
<input type="checkbox"/> Substituição do óleo do motor <input type="checkbox"/> Substituição do filtro do óleo do motor <input type="checkbox"/> Inspeção ou substituição do filtro de ar  <input type="checkbox"/> Inspeção das lonas e tambores do freio (incluindo lonas e tambores do freio de estacionamento) <input type="checkbox"/> Inspeção das pastilhas e discos do freio <input type="checkbox"/> Lubrificação da árvore de transmissão (incluindo aperto dos parafusos) - Veja "nota 25" <input type="checkbox"/> Substituição do filtro do ar condicionado	<p>A cada 2.500 km ou 3 meses</p> <p>A cada 5.000 km ou 6 meses</p> <p>Inspeccionar a cada 2.500 km ou 3 meses Substituir a cada 30.000 km ou 36 meses</p> <p>A cada 10.000 km ou 6 meses</p> <p>A cada 5.000 km ou 3 meses</p> <p>A cada 5.000 km ou 3 meses</p> <p>A cada 15.000 km</p>
<b>A – 3: Utilização em estradas com aplicação de sal na superfície</b>	
<input type="checkbox"/> Lubrificação da árvore de transmissão (incluindo aperto dos parafusos) - Veja "nota 25"	<p>A cada 5.000 km ou 3 meses</p>
<b>A – 4: Funcionando frequentemente acima de 2.000 m do nível do mar</b>	
<input type="checkbox"/> Substituição do óleo do motor	<p>A cada 2.500 km ou 3 meses</p>

**NOTA:**

25. Se a extremidade inferior do veículo tiver permanecido submersa em água, aplique graxa no período de 24 horas, independentemente do intervalo de manutenção.

<b>B – 1: Uso de camper ou bagageiro no teto</b>	
<input type="checkbox"/> Substituição do óleo do motor <input type="checkbox"/> Substituição do filtro do óleo do motor <input type="checkbox"/> Inspeção das lonas e tambores do freio (incluindo lonas e tambores do freio de estacionamento) <input type="checkbox"/> Inspeção das pastilhas e discos do freio <input type="checkbox"/> Substituição do óleo da transferência e transmissão manual <input type="checkbox"/> Inspeção ou substituição do fluido da transmissão automática  <input type="checkbox"/> Substituição do óleo do diferencial <input type="checkbox"/> Lubrificação da árvore de transmissão (incluindo aperto dos parafusos) - Veja "nota 26" <input type="checkbox"/> Inspeção da suspensão traseira e dianteira <input type="checkbox"/> Aperto dos parafusos e porcas do chassi e carroçaria (Parafusos de fixação, parafusos de retenção da travessa da suspensão dianteira e traseira e parafusos U)	<p>A cada 2.500 km ou 3 meses</p> <p>A cada 5.000 km ou 6 meses</p> <p>A cada 10.000 km ou 6 meses</p> <p>A cada 5.000 km ou 3 meses</p> <p>A cada 40.000 km ou 48 meses</p> <p>Inspeccionar a cada 40.000 km ou 24 meses Substituir a cada 80.000 km ou 48 meses</p> <p>A cada 20.000 km ou 24 meses</p> <p>A cada 5.000 km ou 3 meses</p> <p>A cada 5.000 km ou 3 meses</p> <p>A cada 10.000 km ou 6 meses</p>

NOTA:

26. Se a extremidade inferior do veículo tiver permanecido submersa em água, aplique graxa no período de 24 horas, independentemente do intervalo de manutenção.

<b>B – 2: Trajetos curtos, menores que 8 km e temperatura externa abaixo de zero graus centígrados</b>	
<input type="checkbox"/> Substituição do óleo do motor	A cada 2.500 km ou 3 meses
<input type="checkbox"/> Substituição do filtro do óleo do motor	A cada 5.000 km ou 6 meses
<b>B – 3: Tempo excessivo em marcha-lenta e/ou baixas velocidades para uma longa distância, como carros de polícia, táxi, ou carro de entregas</b>	
<input type="checkbox"/> Substituição do óleo do motor	A cada 2.500 km ou 3 meses
<input type="checkbox"/> Substituição do filtro do óleo do motor	A cada 5.000 km ou 6 meses
<input type="checkbox"/> Inspeção das lonas e tambores do freio (incluindo lonas e tambores do freio de estacionamento)	A cada 10.000 km ou 6 meses
<input type="checkbox"/> Inspeção das pastilhas e discos do freio	A cada 5.000 km ou 3 meses
<b>B – 4: Condução contínua em altas velocidades (80% ou mais da velocidade máxima do veículo) por mais de 2 horas</b>	
<input type="checkbox"/> Substituição do óleo da transferência e transmissão manual	A cada 40.000 km ou 48 meses
<input type="checkbox"/> Inspeção ou substituição do fluido da transmissão automática	Inspeccionar a cada 40.000 km ou 12 meses Substituir a cada 80.000 km ou 24 meses
<input type="checkbox"/> Substituição do óleo do diferencial	A cada 20.000 km ou 24 meses

# **Seção 7**

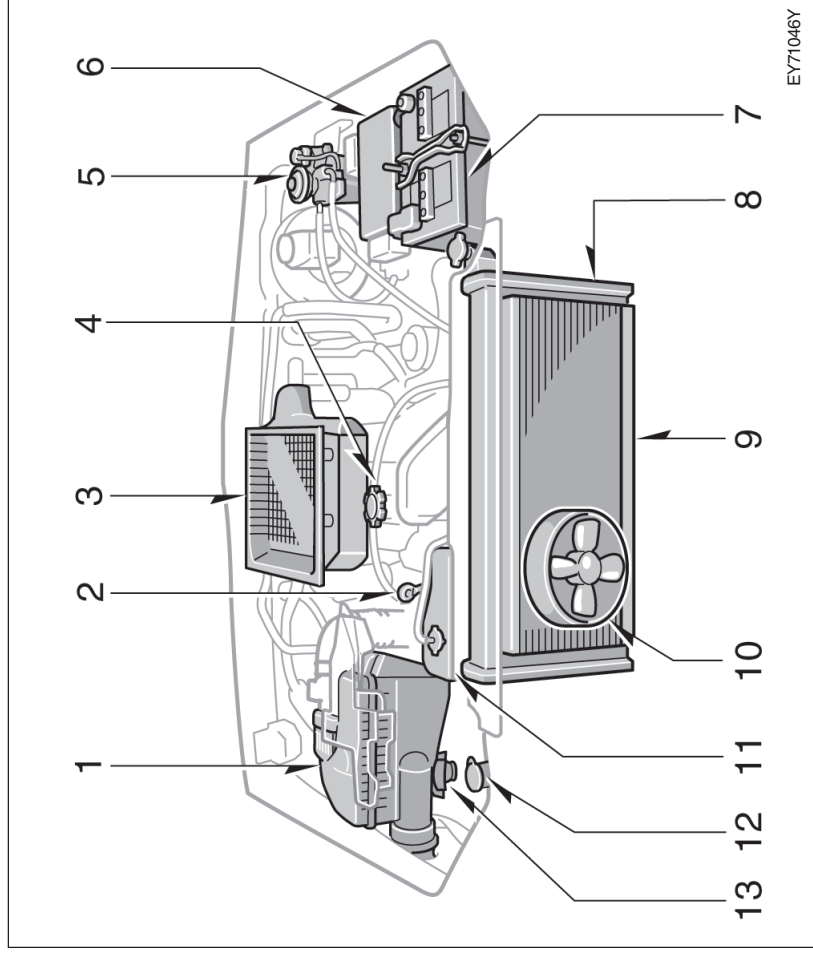
## **MANUTENÇÃO QUE VOCÊ MESMO PODE EFETUAR**

### **Capítulo 7-1**

#### **Introdução**

- Visão geral do compartimento do motor
- Localização dos fusíveis
- Precauções relativas à manutenção que você mesmo pode efetuar

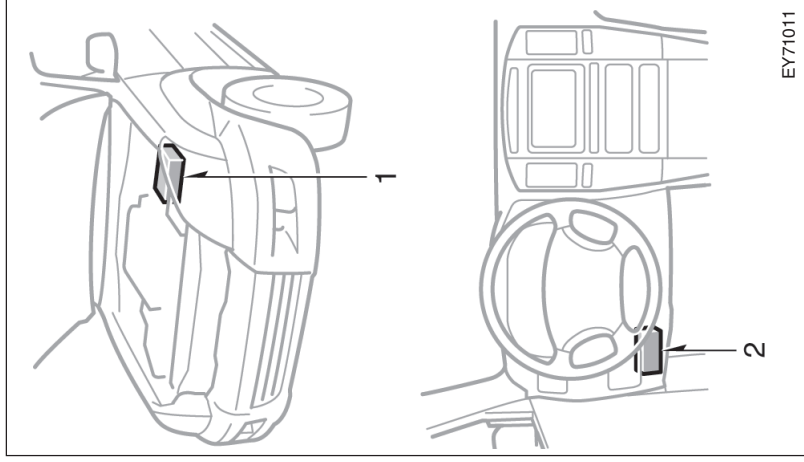
## Visão geral do compartimento do motor



### ATENÇÃO

Nunca armazene objetos, tais como: papéis, panos e principalmente lubrificantes e produtos inflamáveis no compartimento do motor.

## Localização dos fusíveis



## Precauções relativas à manutenção que você pode mesmo efetuar

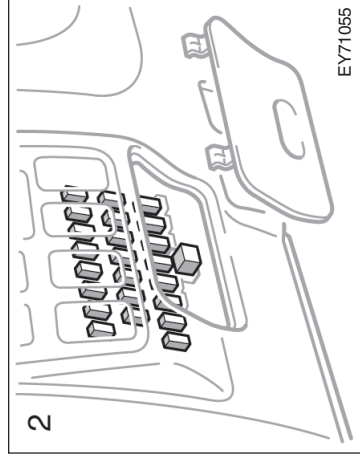
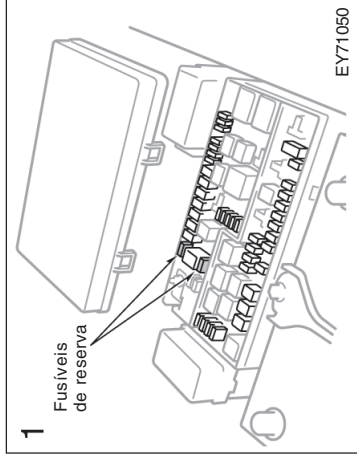
Se você mesmo fizer a manutenção, certifique-se de observar os procedimentos corretos apresentados nesta seção.

Esteja ciente de que serviços impróprios ou inadequados podem resultar em problemas de funcionamento.

Os termos de garantia de seu veículo podem ser afetados ao fazer a manutenção por conta própria, durante o período de garantia. Leia as Normas de Garantia (fornecidas no livrete de garantia) para mais detalhes.

Esta seção fornece instruções somente para serviços relativamente fáceis, que podem ser efetuados pelo proprietário. Conforme explicado na Seção 6, existem ainda vários itens que devem ser inspecionados por um técnico qualificado com o uso de ferramentas especiais.

Deve-se tomar cuidado especial ao trabalhar no veículo a fim de evitar ferimentos acidentais. Apresentamos a seguir algumas precauções importantes.







## ATENÇÃO

- Quando o motor estiver em funcionamento, mantenha as mãos, roupas e ferramentas afastadas dos ventiladores e correias de acionamento do motor. (Recomendamos que sejam removidos anéis, relógios e gramatas).
- Logo após a condução, o compartimento do motor – motor, radiador, coletor de escapamento, reservatório de fluido da direção hidráulica, etc. – estarão quentes. Tome muito cuidado e evite tocá-los. O óleo, outros fluidos e as velas de ignição também podem estar quentes.
- Se o motor estiver quente, não remova a tampa do radiador nem desapeste os bujões de drenagem, a fim de evitar queimaduras.
- Não fume e mantenha chamas e faíscas afastadas do combustível e bateria. Seus gases são inflamáveis.
- Seja extremamente cuidadoso ao trabalhar na bateria. Ela contém ácido sulfúrico venenoso e corrosivo.

- Não permaneça sob o veículo quando ele estiver apoiado somente sobre o macaco. Use sempre tripés ou outros suportes sólidos.
- Certifique-se de que a ignição esteja desligada ao efetuar serviços próximos à ventoinha de arrefecimento ou grade do radiador. Se estiver ligada, a ventoinha poderá ser acionada automaticamente, caso o ar condicionado esteja ligado.
- Use óculos de segurança sempre que trabalhar sob o veículo, pois você estará exposto a queda de materiais, respingos de fluido, etc.
- O óleo usado do motor contém contaminantes potencialmente perigosos que podem provocar inflamação ou câncer de pele. Evite o contato prolongado e repetido com o óleo. Para removê-lo da pele, lave com bastante água e sabão.
- Não deixe que as crianças tenham acesso ao óleo usado.

- Descarte o óleo e o filtro de óleo somente de maneira segura e aceitável. Não jogue o óleo ou filtro usado no lixo doméstico, esgoto ou terra. Procure uma Concessionária Autorizada Toyota para mais informações sobre a reciclagem ou descarte do óleo.
- Cuidado ao completar o nível do fluido de freio e fluido da embreagem (transmissão manual), pois o fluido de freio poderá ferir seus olhos ou danificar as superfícies pintadas. Em caso de contato com os olhos, lave-os com água corrente imediatamente. Se ainda assim sentir desconforto, procure assistência médica.

## NOTA

- **Lembre-se de que os cabos da bateria e do sistema de ignição conduzem alta corrente ou tensão. Tenha cuidado para não provocar um curto-circuito acidental.**
- **Use somente “Fluido de Arrefecimento Toyota Super Long Life Coolant”. Caso derrame fluido de arrefecimento, certifique-se de lavar o veículo com água para evitar danos à pintura.**
- **Não permita a entrada de sujeira ou materiais estranhos nos orifícios das velas de ignição.**
- **Não force o eletrodo externo da vela de ignição contra o eletrodo central.**
- **Utilize somente velas de ignição especificadas. Caso contrário, poderão ocorrer danos ao motor, queda de desempenho ou ruídos no rádio.**

- **Não adicione fluido da transmissão automática ou direção hidráulica em excesso. Caso contrário, a transmissão automática e a direção poderão ser danificadas.**
- **Em caso de derramamento de fluido de freio e da embreagem (transmissão manual), certifique-se de lavar a área atingida para evitar danos à pintura e componentes.**
- **Não conduza o veículo sem o filtro de ar, pois isto causará desgaste excessivo do motor. Além disso, a contra-exploração poderá causar um incêndio no compartimento do motor.**
- **Tome cuidado para não riscar o pára-brisa com o braço do limpador.**
- **Ao fechar o capô, verifique se não esqueceu nenhuma ferramenta, pano, etc. no interior do compartimento do motor.**



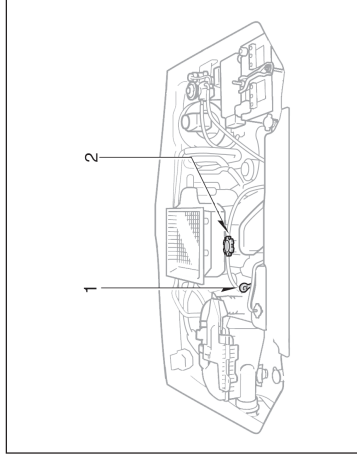
# Seção 7

## MANUTENÇÃO QUE VOCÊ MESMO PODE EFETUAR

### Capítulo 7-2 Motor e Chassi

- Verificação do nível de óleo do motor
- Verificação do nível do fluido de arrefecimento do motor
- Verificação do radiador, condensador e intercooler
- Drenagem da água do filtro de combustível
- Verificação e substituição do filtro de ar
- Verificação da pressão dos pneus
- Verificação e substituição dos pneus
- Rodízio dos pneus
- Instalação de pneus e correntes para neve
- Substituição das rodas
- Precauções relativas às rodas de alumínio

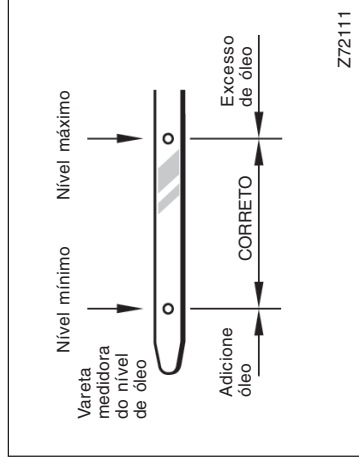
#### Verificação do nível de óleo do motor



- 1 - Vareta medidora do nível de óleo
- 2 - Tampa de abastecimento do óleo

**Com o motor desligado e na temperatura normal de funcionamento, inspecione o nível de óleo na vareta medidora.**

1. Para obter uma leitura correta, o veículo deve estar em local plano. Depois de desligar o motor, espere alguns minutos para que o óleo escoe até a parte inferior do motor (cárter).
2. Retire a vareta medidora e limpe-a com um pano.
3. Introduza novamente a vareta medidora e pressione-a totalmente no orifício. Caso contrário, a leitura não será correta.



Remova a tampa de abastecimento e adicione óleo em pequenas quantidades, verificando sempre a vareta medidora. Recomendamos o uso de um funil para adicionar o óleo.

A quantidade aproximada de óleo necessária para que o nível fique entre as indicações mínima e máxima da vareta medidora é indicada abaixo para referência.

Motor 1KZ-TE 1,2ℓ

Quando atingir o nível correto, instale a tampa de abastecimento e aperte-a manualmente.

4. Retire a vareta medidora e coloque o pano sob ela. Verifique a marca de nível em sua extremidade.

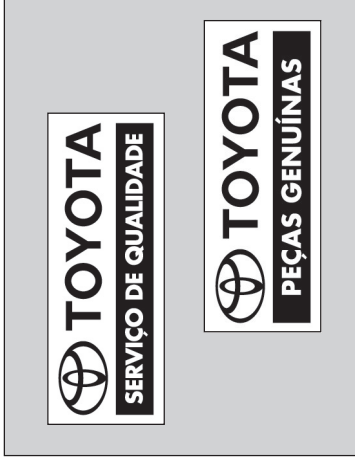
### NOTA

**Tome cuidado para não derramar óleo nos componentes do veículo.**

Se o nível de óleo estiver abaixo ou um pouco acima da indicação mínima, adicione óleo. Use o mesmo tipo de óleo utilizado anteriormente.

### NOTA

- **Tome cuidado para não derramar óleo nos componentes do veículo.**
- **Evite abastecer em excesso, pois o motor poderá ser danificado.**
- **Antes de adicionar mais óleo, verifique novamente o nível na vareta medidora.**
- **Certifique-se de que a vareta medidora e tampa de abastecimento estejam firmemente instaladas, após a verificação.**
- **Siga rigorosamente o plano de manutenção descrito na Seção 6 deste manual e consulte o livrete de garantia para informações adicionais.**
- **Utilize sempre peças genuínas Toyota e lubrificantes genuínos Toyota.**



### SELEÇÃO DO ÓLEO DO MOTOR

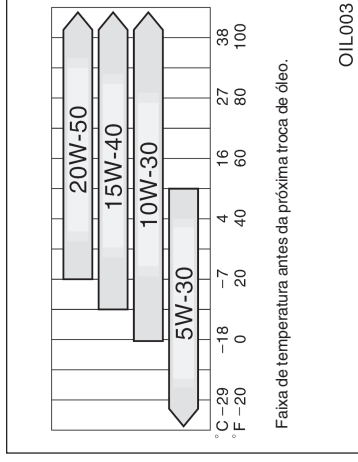
Para assegurar melhor desempenho e maior vida útil do motor, utilize o óleo recomendado da linha de lubrificantes genuínos Toyota.

Os lubrificantes genuínos Toyota foram desenvolvidos especialmente para atender às características de seu veículo e estão disponíveis nas Concessionárias Autorizadas Toyota.

### Óleo recomendado:

Óleo para Motor Diesel Genuíno Toyota SAE 15W-40, API CF-4 ou API CF

Viscosidade recomendada (SAE):



### NOTA

- Siga rigorosamente o plano de manutenção descrito na Seção 6 deste manual e consulte o livrete de garantia para informações adicionais.
- Utilize sempre peças genuínas Toyota e lubrificantes genuínos Toyota.
- Não adicione óleo em excesso, pois o motor poderá ser danificado.

## Verificação do nível do fluido de arrefecimento do motor

Observe pelo visor do reservatório do fluido de arrefecimento quando o motor estiver frio. O nível está correto quando está entre as linhas "FULL" (cheio) e "LOW" (baixo). Caso o nível esteja abaixo, adicione o fluido de arrefecimento do mesmo tipo àquele em uso no sistema. Consulte "Seleção de tipo de fluido de arrefecimento" abaixo.

O nível do fluido de arrefecimento no reservatório varia em função da temperatura do motor. No entanto, caso o nível esteja perto da indicação "LOW", adicione fluido. Leve-o à indicação "FULL". Sempre utilize o mesmo tipo de fluido já existente no sistema. Veja informação a seguir.

Caso o nível do fluido de arrefecimento descer logo após completá-lo, pode haver um vazamento no sistema. Inspeccione visualmente o radiador, mangueiras, tampa do radiador, dreno e bomba d'água.

Caso você não ache vazamentos, leve o veículo a uma Concessionária Autorizada Toyota para verificações no sistema de arrefecimento.



### ATENÇÃO

**Para evitar queimaduras, não remova a tampa do radiador enquanto o motor estiver quente.**

## SELEÇÃO DO FLUIDO DE ARREFECIMENTO

O uso de fluidos de arrefecimento não adequados poderá danificar o sistema de arrefecimento do motor. Use somente "Fluido de Arrefecimento Toyota Super Long Life Coolant".

O "Fluido de Arrefecimento Toyota Super Long Life Coolant" consiste de pré-mistura de 50% de fluido de arrefecimento e 50% de água deionizada. Este fluido de arrefecimento oferece proteção nas temperaturas de aproximadamente -35°C.

### NOTA

***Não misture água ao fluido de arrefecimento, nem utilize água pura.***



A Toyota recomenda o "Fluido de Arrefecimento Toyota Super Long Life Coolant" que foi testado para garantir a proteção contra corrosão ou impropriedade do sistema de arrefecimento quando utilizado corretamente. O "Fluido de Arrefecimento Toyota Super Long Life Coolant" é formulado com tecnologia híbrida de ácido orgânico longa-vida e foi especificamente desenvolvido para evitar uma impropriedade no sistema de arrefecimento do motor dos veículos Toyota. Contate uma Concessionária Autorizada Toyota para informações adicionais.

### Verificação do radiador, condensador e intercooler

Se algum dos componentes estiver excessivamente sujo ou se houver qualquer dúvida sobre sua condição, procure uma Concessionária Autorizada Toyota.



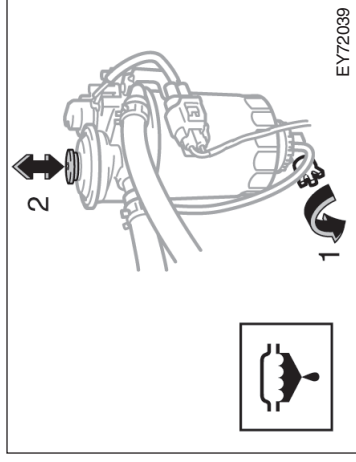
#### ATENÇÃO

Para evitar queimaduras, não toque no radiador, condensador ou intercooler com o motor quente.

#### NOTA

Para evitar danos ao radiador, condensador e intercooler, não efetue o serviço por conta própria.

### Drenagem da água do filtro de combustível

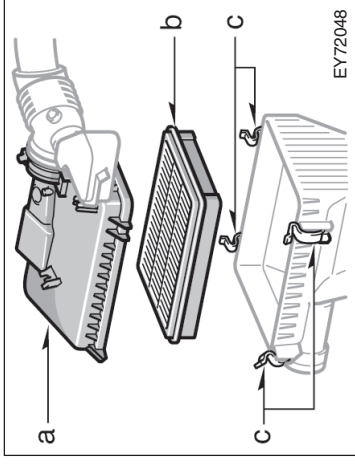


Quando a luz de advertência do filtro de combustível e o alarme sonoro forem acionados, drene a água do filtro imediatamente.

Remova o bujão de drenagem da presilha e coloque uma bandeja pequena para coletar a água.

1. Gire o bujão de 2 a 2,5 voltas, conforme mostrado na ilustração. (Se o bujão não for apertado o suficiente, a água irá gotejar ao redor do bujão.)
  2. Acione a bomba de drenagem até que o combustível comece a fluir.
- Após a drenagem, reaperte o bujão de drenagem. Não use ferramentas. Aperte-o manualmente.

### Verificação e substituição do filtro de ar —



- a. Tampa
- b. Filtro
- c. Presilhas

### Para remover o filtro de ar:

1. Solte as presilhas.
2. Remova a tampa e retire o filtro. Inspeção a superfície do filtro. Se o filtro estiver muito sujo, substitua-o. Se ele estiver levemente empoeirado, aplique ar comprimido para remover a sujeira.

Ao instalar o filtro, certifique-se de remover a sujeira da carcaça e tampa.



## — Verificação e limpeza da válvula de descarga

Verifique e substitua o filtro de acordo com o Plano de Manutenção Toyota descrito na página 6-3. Durante a verificação do filtro, inspecione também a válvula de descarga. (Consulte “Verificação e limpeza da válvula de descarga” nesta página).

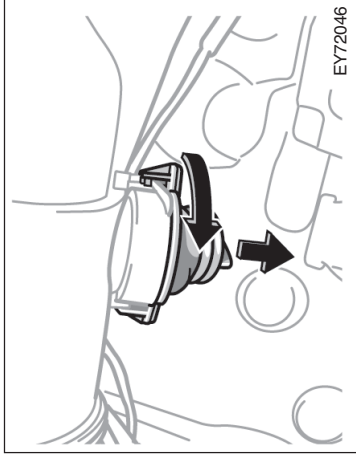


### **ATENÇÃO**

**Use máscara ao aplicar ar comprimido no filtro de ar.**

### **NOTA**

**Não dirija o veículo sem o filtro de ar. Caso contrário, poderá ocorrer desgaste excessivo do motor. Além disso, a contra-explosão poderá causar um incêndio no compartimento do motor.**



**Para remover a válvula de descarga, gire-a no sentido anti-horário. Tome cuidado para não danificá-la.**

Remova o pó se a válvula estiver suja.

### **NOTA**

**Para evitar que a válvula de descarga seja danificada, não use ferramentas para removê-la.**

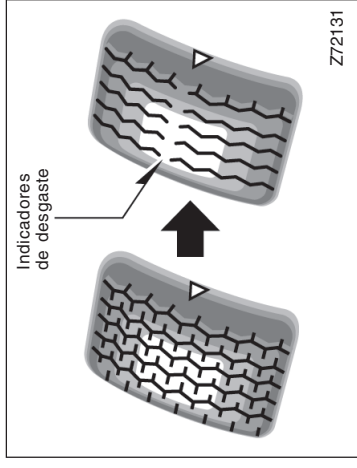
## **Verificação da pressão dos pneus** **Mantenha os pneus calibrados na pressão recomendada.**

A pressão recomendada a frio e o tamanho dos pneus estão indicados na página 8-5. Verifique a pressão dos pneus quinzenalmente ou, pelo menos, uma vez por mês. Não se esqueça do pneu reserva!

A pressão incorreta pode aumentar o consumo de combustível, reduzir o conforto durante a condução, diminuir a vida útil dos pneus e afetar a segurança do veículo.

Se for necessário ajustar a pressão dos pneus com frequência, procure uma Concessionária Autorizada Toyota para efetuar uma inspeção.

## Verificação e substituição dos pneus



Observe as instruções abaixo ao inspecionar a pressão dos pneus.

- **A pressão deverá ser verificada somente quando os pneus estiverem frios.** O valor correto da pressão somente será obtido se o veículo estiver parado durante três horas e não tiver sido dirigido por mais de 1,5 km.
- **Use sempre um calibrador de pneus.** A aparência do pneu pode enganar. Além disso, mesmo as pressões um pouco abaixo da especificação podem afetar o manuseio e a dirigibilidade.
- **Não esvazie o pneu ou reduza a pressão após a condução do veículo.** Após dirigir, é normal que a pressão esteja mais alta.
- **Certifique-se de recolocar as tampas das válvulas dos pneus.** Sem as tampas, pode haver penetração de sujeira e umidade no núcleo da válvula, causando vazamento. Em caso de perda, instale tampas novas o mais rápido possível.

## ⚠ ATENÇÃO

Mantenha a pressão correta dos pneus. Caso contrário, as condições abaixo podem ocorrer e causar um acidente, resultando em ferimentos graves ou até mesmo fatais.

- **Baixa pressão —**
    - Desgaste excessivo
    - Desgaste irregular
    - Dirigibilidade inadequada
    - Vedação inadequada do talão do pneu
  - **Deformação da roda e/ou separação do pneu**
  - **Alta pressão —**
    - Dirigibilidade inadequada
    - Desgaste excessivo no centro da banda de rodagem
    - **Maior possibilidade de danos aos pneus devidos a irregularidades nas pistas**
    - **Possibilidade de estouro devido a superaquecimento**
- Caso um pneu tenha que ser calibrado frequentemente, leve-o a uma Concessionária Autorizada Toyota para verificações.**

## VERIFICAÇÃO DOS PNEUS

Verifique a banda de rodagem dos pneus quanto a desgaste. Se os indicadores estiverem visíveis, substitua os pneus.

Os pneus de seu Toyota são equipados com indicadores de desgaste que ajudam a identificar a necessidade de substituição. Quando a profundidade da banda de rodagem atingir 1,6 mm ou menos, os indicadores ficarão visíveis. Se ficarem visíveis em duas ou mais ranhuras adjacentes, o pneu deverá ser substituído. Quanto menor a profundidade da banda de rodagem, maior o perigo de derrapagem.

**Substitua o pneu se observar cortes, rachaduras ou rupturas que exponham a lona do pneu, ou ainda inchaço, indicando avaria interna.**

Se o pneu esvaziar com frequência, ou não puder ser reparado adequadamente devido ao tamanho ou local do corte, ele deverá ser substituído. Caso não esteja seguro de como proceder, consulte uma Concessionária Autorizada Toyota.

Se o pneu esvaziar com o veículo em movimento, não continue dirigindo. Mesmo que o trajeto seja curto, poderão ocorrer danos irremediáveis ao pneu.

**Qualquer pneu com mais de seis anos deve ser inspecionado por um técnico qualificado, mesmo que não apresente danos evidentes.**

Os pneus deterioram com o tempo, mesmo com pouco ou nenhum uso.

Isto também se aplica ao pneu reserva e pneus armazenados para uso futuro.

## SUBSTITUIÇÃO DOS PNEUS

Nas substituições, use somente pneus do mesmo tipo e tamanho dos genuínos, e com capacidade de carga igual ou superior. Além disso, devido à tração nas quatro rodas, todos os pneus devem ser da mesma marca e apresentar o mesmo padrão de banda de rodagem.

Pneus de tipo e tamanho diferentes podem afetar seriamente o manuseio, dirigibilidade, calibragem do velocímetro/hodômetro, distância mínima do solo e distância entre a carroçaria e pneus.

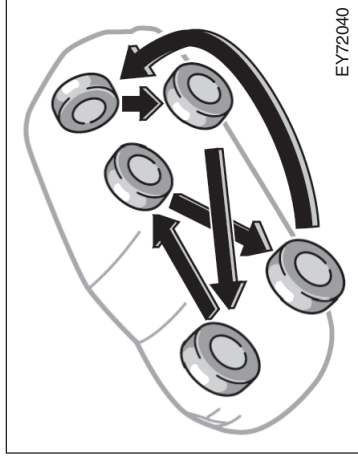


## ATENÇÃO

Observe as precauções abaixo. Caso contrário, poderá ocorrer um acidente, resultando em ferimentos graves ou até mesmo fatais.

- Não misture pneus radiais com diagonais ou convencionais. Isto poderá afetar as características de dirigibilidade do veículo, resultando em perda de controle.
- Use somente pneus de tamanho recomendado pelo fabricante. Caso contrário, a dirigibilidade do veículo será afetada, resultando em perda de controle.
- Não use pneus de marca, tamanho, tipo ou padrão de banda de rodagem diferentes. Isto poderá afetar as características de dirigibilidade, resultando em perda de controle do veículo.

## Rodízio dos pneus



**Não use pneus de segunda mão em seu Toyota.**

O uso de pneus com histórico desconhecido é perigoso.

**A Toyota recomenda que os quatro pneus ou, pelo menos, os dois dianteiros ou traseiros sejam substituídos em conjunto.**

Consulte “Se um pneu furar” na página 4-6 quanto ao procedimento de troca.

**A roda deverá ser balanceada sempre que o pneu for substituído.**

Uma roda desbalanceada pode afetar a dirigibilidade do veículo e a vida útil do pneu. As rodas podem perder o balanceamento com o uso e devem ser balanceadas ocasionalmente.

**A válvula de ar também deve ser substituída quando um pneu sem câmara for trocado.**

**Instalação de pneus e correntes para neve**

**QUANDO UTILIZAR PNEUS E CORRENTES PARA NEVE**

**Pneus e correntes para neve são recomendados para dirigir sobre a neve ou gelo.**

Em pistas molhadas ou secas, os pneus convencionais proporcionam melhor tração que os pneus para neve.

**SELEÇÃO DE PNEUS PARA NEVE**

**Se for necessário instalar pneus para neve, selecione pneus na mesma dimensão, construção e capacidade de carga dos pneus genuínos. Além disso, os modelos com tração nas quatro rodas, todos os pneus devem ser da mesma marca e apresentar o mesmo padrão de banda de rodagem.**

Não instale pneus diferentes dos mencionados acima. Não instale pneus com pinos, sem antes consultar as normas locais quanto possíveis restrições.

**Para igualar o desgaste e aumentar a vida útil dos pneus, a Toyota recomenda que o rodízio seja efetuado a cada 5.000 km. Contudo, o período mais apropriado para o rodízio pode variar de acordo com a maneira de dirigir e condições das pistas.** Consulte “Se um pneu furar” na página 4-6 para o procedimento de troca do pneu.

Ao efetuar o rodízio, verifique os pneus quanto a desgaste irregular e danos. O desgaste irregular normalmente é causado por pressão inadequada, alinhamento incorreto e desbalanceamento das rodas ou frenagens bruscas.

### ATENÇÃO

Observe as precauções abaixo. Caso contrário, poderá ocorrer um acidente, resultando em ferimentos graves ou até mesmo fatais.

- Não utilize pneus para neve de dimensões diferentes das recomendações do fabricante, uma vez que isto poderá resultar em características perigosas de manuseio, resultando em perda de controle do veículo.
- Não use pneus para neve de marca, tamanho, tipo ou padrão de banda de rodagem diferentes. Isto poderá afetar as características de dirigibilidade, resultando em perda de controle do veículo.

### INSTALAÇÃO DE PNEUS PARA NEVE

Os pneus para neve deverão ser instalados nas quatro rodas.

A instalação de pneus para neve somente nas rodas traseiras poderá causar diferença excessiva na capacidade de aderência na pista entre os pneus dianteiros e traseiros, o que poderá resultar em perda de controle do veículo.

Ao armazenar os pneus removidos, guardem os em um lugar fresco e seco.

Anote o sentido de rotação e certifique-se de instalá-los no sentido original.



### ATENÇÃO

- Não dirija com os pneus para neve calibrados incorretamente.
- Observe a velocidade máxima permitida para os pneus para neve e o limite de velocidade legal.

### SELEÇÃO DE CORRENTE PARA NEVE

Utilize correntes para neve de dimensão adequada.

As regulamentações relativas ao uso de correntes nos pneus varia de acordo com o local e o tipo de estrada, portanto sempre verifique as regulamentações locais antes de instalar as correntes.

### INSTALAÇÃO DA CORRENTE

Instale as correntes nos pneus traseiros, o mais firme possível. Não use correntes nos pneus dianteiros. Reaperte as correntes após dirigir 0,5 – 1,0 Km.

Ao instalar as correntes nos pneus, observe atentamente as instruções do fabricante da corrente.

Ao ser instalada, a corrente causará arranhões nas calotas das rodas, portanto remova a calota antes de instalar a corrente.

## Substituição das rodas

### QUANDO SUBSTITUIR AS RODAS

**Substitua as rodas se estiverem danificadas, ou seja, amassadas, trincadas ou apresentarem corrosão.**

Se não forem substituídas, o pneu poderá deslizar no ar ou poderá ocorrer perda de controle do veículo.

### SELEÇÃO DE RODAS

**Nas substituições, certifique-se de que as novas rodas apresentem capacidade de carga, diâmetro, espessura do aro e bitola semelhantes às genuínas.**

As rodas de reposição adequadas estão disponíveis em uma Concessionária Autorizada Toyota.

Rodas de tipo e tamanho diferentes podem afetar a dirigibilidade, durabilidade da roda e rolamento, resfriamento dos freios, calibragem do velocímetro/hodômetro, capacidade de frenagem, alcance dos faróis, altura do pára-choque, distância mínima do solo, e distância entre o pneu e a carroçaria ou chassi.

<p><b>⚠ ATENÇÃO</b></p> <ul style="list-style-type: none"><li>• Não exceda 50km/h ou a velocidade limite recomendada pelo fabricante, o que for mais baixo.</li><li>• Dirija cuidadosamente evitando obstáculos, buracos, e curvas acentuadas, que possam balançar o veículo.</li><li>• Evite as curvas acentuadas ou frenagens com as rodas travadas uma vez que o uso de correntes poderá afetar o manuseio do veículo.</li><li>• Ao dirigir com correntes instaladas, seja cauteloso. Reduza a velocidade do veículo ao entrar em curvas para evitar a perda de controle do veículo resultando em acidente.</li></ul>
--

A substituição por rodas usadas não é recomendada, pois elas podem ter sido submetidas a maus tratos ou alta quilometragem, podendo haver uma impropriedade repentinamente. Rodas amassadas que foram endireitadas podem apresentar danos estruturais e, portanto, não devem ser usadas. Não utilize câmara de ar em um pneu com vazamento nas rodas projetadas para uso com pneus sem câmara.



### ATENÇÃO

**Não use rodas de tamanho diferente do recomendado pelo fabricante, pois isto pode afetar as características de dirigibilidade, resultando em perda de controle do veículo. Além disso, poderá ocorrer um acidente com ferimentos sérios ou até mesmo fatais.**

## **Precauções relativas às rodas de alumínio**

- Após os primeiros 1.600 km, verifique se as porcas das rodas estão apertadas, depois de instalar as rodas de alumínio.
- Em caso de rodízio, reparo ou troca dos pneus, verifique novamente o aperto das porcas das rodas após 1.600 km.
- Utilize apenas porcas de rodas Toyota e uma chave de roda adequada para rodas de alumínio.
- Quando balancear as rodas, utilize somente pesos para balanceamento Toyota, ou equivalentes, e um martelo plástico ou de borracha.
- Como com qualquer roda, verifique periodicamente as rodas de alumínio quanto a danos. Caso estejam danificadas, substitua-as imediatamente.

# Seção 7

## MANUTENÇÃO QUE VOCÊ MESMO PODE EFEUAR

### Capítulo 7-3

#### Componentes Elétricos

- Verificação das condições da bateria
- Precauções relativas à recarga da bateria
- Reciclagem obrigatória da bateria
- Verificação e substituição dos fusíveis
- Adição de fluido do lavador do pára-brisa
- Substituição de lâmpadas



#### ATENÇÃO

##### PRECAUÇÕES RELATIVAS À BATERIA

A bateria produz gás hidrogênio inflamável e explosivo.

- Não provoque faíscas através do contato dos terminais da bateria com suas ferramentas.
- Não fume ou acenda fósforos próximo à bateria.

O eletrólito contém ácido sulfúrico venenoso e corrosivo.

- Evite o contato com os olhos, pele ou roupas.
- Nunca ingira ou inale o eletrólito.
- Use óculos de segurança ao trabalhar próximo à bateria.
- Mantenha crianças afastadas da bateria.

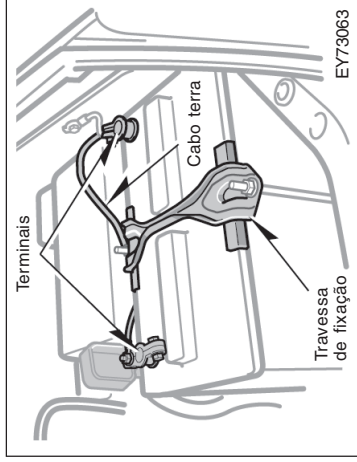
##### MEDIDAS DE EMERGÊNCIA

- Em caso de contato acidental do ácido com os olhos, lave imediatamente a área afetada com água. Procure um médico prontamente e, se possível, continue aplicando água com uma esponja ou pano até ser atendido.

- Se o eletrólito atingir sua pele, lave a área contaminada com água em abundância. Se sentir dores ou queimaduras, procure um médico imediatamente.
- Se entrar em contato com a roupa, o eletrólito poderá atingir a pele. Portanto, remova imediatamente a roupa contaminada e, se necessário, siga o procedimento acima.
- Em caso de ingestão, tome bastante água ou leite. Em seguida, tome leite de magnésia, ovo cru batido ou óleo vegetal e procure um médico imediatamente.



## — Verificação das condições de carga da bateria



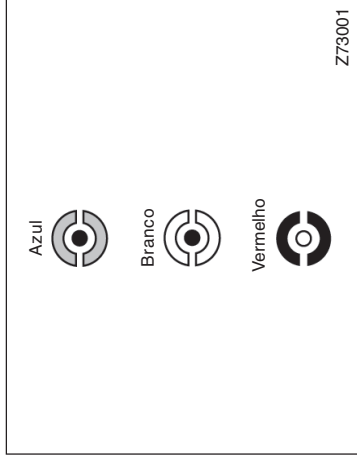
### NOTA

- *Antes de efetuar os serviços de manutenção, verifique se o motor e todos os acessórios estão desligados.*
- *Ao inspecionar a bateria, remova primeiro o cabo terra do terminal negativo (marca “-”) e instale-o por último.*
- *Tome cuidado para não causar um curto-circuito com as ferramentas.*
- *Evite que qualquer solução penetre na bateria ao limpá-la.*

Se a bateria estiver desconectada ou descarregada

Os vidros elétricos podem não funcionar corretamente, após a bateria ser reconectada, substituída ou recarregada. Em qualquer uma destas situações, será necessário normalizar o funcionamento dos vidros elétricos. Consulte “Vidros elétricos” na página 1-2-12 para mais instruções.

**VERIFICAÇÃO ATRAVÉS DO INDICADOR**  
Verifique a condição de carga da bateria observando a cor do indicador.



Cor do indicador	Condição
Azul	Em boas condições
Branco	Necessita de carga. Procure uma Concessionária Autorizada Toyota para inspecionar a bateria.
Vermelho	Procure uma Concessionária Autorizada Toyota para inspecionar a bateria.

## — Verificação externa da bateria

Verifique a bateria quanto a conexões soltas ou corroídas, rachaduras, ou travessa de fixação solta.

- a. Se a bateria estiver corroída, lave-a em solução de água morna e bicarbonato de sódio. Aplique graxa nos terminais para evitar corrosão futura.
- b. Se as conexões estiverem soltas, aperte os parafusos. Não os aperte excessivamente.
- c. Aperte a travessa de fixação somente o suficiente para que a bateria fique firme no lugar. O aperto excessivo poderá danificar a carcaça da bateria.

## Precauções relativas à recarga da bateria

**Durante a recarga, a bateria produz gás hidrogénio.**

Portanto, observe as seguintes precauções antes de recarregá-la.

1. Se a bateria permanecer instalada no veículo, certifique-se de desconectar o cabo terra.
2. Certifique-se de que o interruptor do carregador esteja desligado ao conectar os cabos do carregador à bateria e também ao desconectá-los.



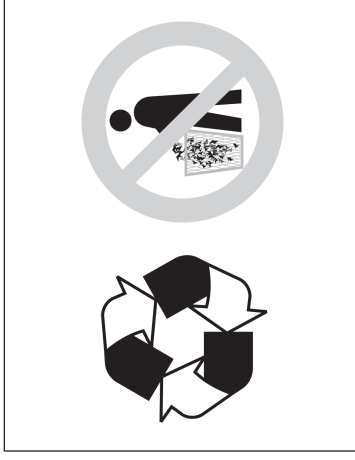
### ATENÇÃO

- **Sempre carregue a bateria em uma área bem ventilada. Não a carregue em uma garagem ou local fechado onde a ventilação seja insuficiente.**
- **Certifique-se de remover as tampas das células antes de recarregar a bateria.**

### NOTA

***Nunca recarregue a bateria com o motor em funcionamento. Certifique-se também de que todos os acessórios estejam desligados.***

## Reciclagem obrigatória da bateria —



Retorne a bateria usada ao revendedor no ato da troca (Resolução CONAMA nº 257/99 de 30/06/99).

- Todo consumidor/usuário final é obrigado a devolver sua bateria usada a um ponto de venda. Não a descarte no lixo.
- Os pontos de venda são obrigados a aceitar sua bateria usada e a retorná-la ao fabricante para reciclagem.



### ATENÇÃO

**Riscos de contato com a solução ácida e chumbo:**

- **composição básica: chumbo, ácido sulfúrico diluído e plásticos;**
- **se a solução ácida e o chumbo contidos na bateria forem descartados incorretamente no meio ambiente, poderão contaminar o solo, o sub-solo e as águas, bem como causar riscos à saúde;**
- **no caso de contato acidental com os olhos ou pele, lave imediatamente a área atingida com água corrente e procure orientação médica.**

## — Símbolos de advertência

### RECOMENDAÇÕES IMPORTANTES



Corrosivo: Ácido sulfúrico. Pode cegar ou causar queimaduras graves. Evite o contato com as roupas. Não vire.



Mantenha fora do alcance de crianças. Em caso de contato com os olhos ou pele, lave imediatamente a área atingida com água corrente.



Se ingerido, beba bastante água e procure assistência médica imediatamente.



Produto reciclável.



Evite faíscas, chamas e cigarros próximos à bateria. Não vire. Perigo de explosão.



Leia as instruções no Livrete de Garantia.

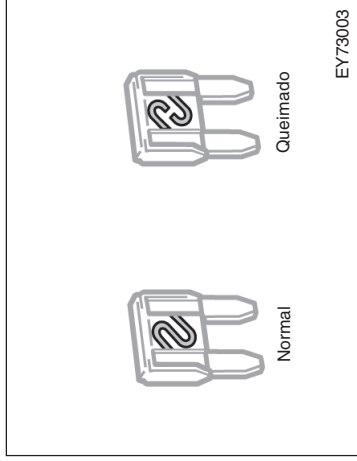


Proteja os olhos: Os gases explosivos podem cegar ou causar ferimentos.

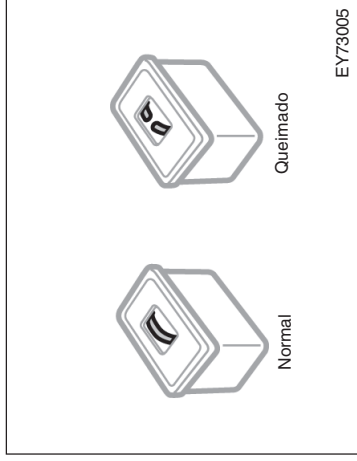


Chumbo Pb

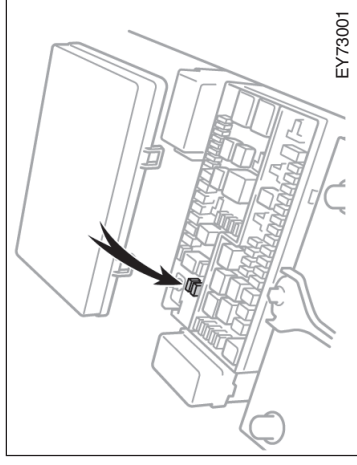
## Verificação e substituição dos fusíveis



Tipo A



Tipo C

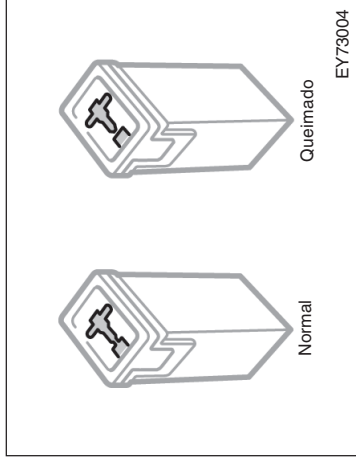


**Caso os faróis ou outros equipamentos elétricos não funcionem, verifique os fusíveis. Se algum fusível estiver queimado, substitua-o.**

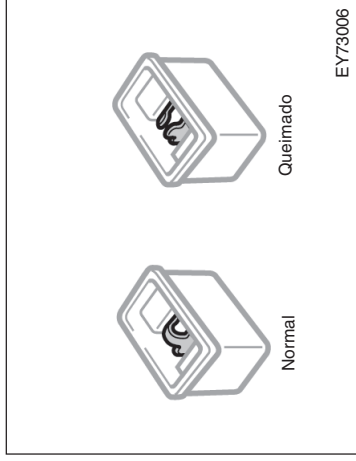
Consulte “Localização dos fusíveis” na página 7-1-3.

**Desligue a chave de ignição e o interruptor do equipamento inoperante. Remova o fusível suspeito e verifique-o.**

Determine qual fusível pode estar causando o problema. A tampa da caixa de fusíveis indica o nome do circuito de cada fusível. Consulte a página 8-6 quanto às funções controladas por cada fusível.

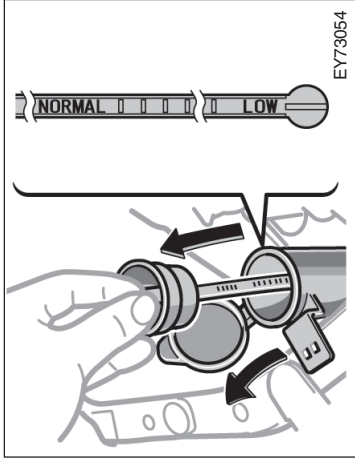


Tipo B



Tipo D

## Adição de fluido do lavador do pára-brisa



É aconselhável adquirir um jogo de fusíveis de reserva e mantê-lo em seu veículo para casos de emergência.

Se o fusível novo queimar logo após ser instalado, há um problema no sistema elétrico. Procure uma Concessionária Autorizada Toyota o mais rápido possível.



### ATENÇÃO

**Nunca use fusíveis com amperagem maior ou qualquer outro objeto para substituir o fusível. Isto poderá causar sérios danos e possivelmente um incêndio.**

Os fusíveis do tipo A podem ser retirados com a pinça. A localização da pinça é indicada na ilustração.

Se não tiver certeza de que o fusível esteja queimado, tente substituí-lo por outro em bom estado.

**Caso o fusível esteja queimado, instale outro fusível.**

Instale somente fusíveis com a mesma amperagem especificada na tampa da caixa de fusíveis.

Se não tiver um fusível de reserva, em uma emergência, utilize o fusível "DOME", "PWR OUTLET" ou "RADIO NO.1", que não são fundamentais para a condução do veículo. Utilize-o se a sua amperagem for a mesma.

Se não puder obter um fusível com a mesma amperagem, use um fusível com capacidade menor, o mais próximo possível da amperagem correta. Se a amperagem for menor do que a especificada, o fusível poderá queimar novamente, mas isto não indica uma impropriedade. Substitua pelo fusível correto o mais rápido possível e reinstale-o na posição original.

**Caso o lavador não funcione, o reservatório de fluido do lavador poderá estar vazio. Verifique o nível de fluido na vareta medidora. Se o nível estiver somente um pouco acima ou abaixo da marca "LOW" (baixo), adicione fluido ao reservatório.**

Use água pura ou fluido para lavador. Siga as instruções do fabricante quanto à utilização do produto.

### NOTA

***Não utilize qualquer substância ácida ou corrosiva, pois isto poderá causar danos à pintura.***

## Substituição de lâmpadas —

As ilustrações nas páginas seguintes indicam a localização das lâmpadas. Ao substituir uma lâmpada, certifique-se de que a chave de ignição e o interruptor do circuito estejam desligados. Use lâmpadas com potência (watts) igual à especificada na tabela.



### ATENÇÃO

- Para evitar queimaduras, não substitua as lâmpadas enquanto estiverem quentes.
- As lâmpadas halógenas contêm gás pressurizado em seu interior e requerem manuseio especial. Essas lâmpadas podem estourar se forem arranhadas ou caírem. Segure a lâmpada somente pelo soquete plástico ou metálico. Não toque no bulbo com as mãos desprotegidas.

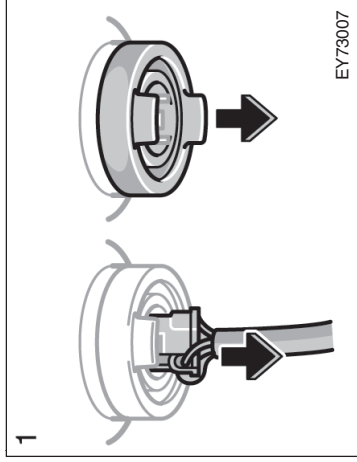
### NOTA

*Use somente as lâmpadas especificadas.*

O interior das lentes das luzes externas, tal como a do farol, podem ficar temporariamente embaçadas quando forem molhadas devido à chuva ou lavagem do veículo. Isto não indica qualquer problema, pois o embaçamento é causado pela diferença de temperatura entre a superfície interna e externa da lente, da mesma forma como acontece com o pára-brisa em dias de chuva. Porém, se houver uma grande quantidade de água no interior da lente, ou água acumulada na lâmpada, procure uma Concessionária Autorizada Toyota.

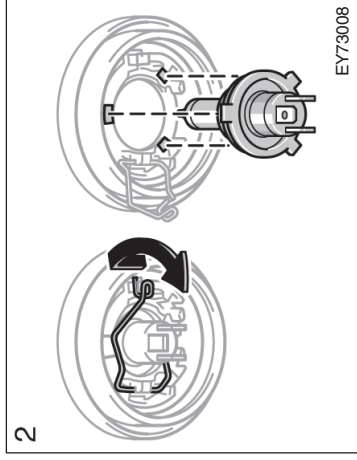
Lâmpada	W	Tipo
Farol	60/55	A
Farol de neblina	51	B
Sinalizador de direção dianteiro	21	C
Lanterna dianteira	5	C
Sinalizador de direção lateral	5	C
Sinalizador de direção traseiro	21	D
Luz de freio/lanterna traseira	21/5	C
Luz de ré	16	C
Luz da placa de licença	5	C
Luz do pára-sol	2	E
Luz interna	8	E
Luz de leitura	8	F
Luz de cortesia da porta	3,8	F
Luz do porta-luvas	1,2	C

- A: Lâmpadas halógenas H4  
B: Lâmpadas halógenas HB4  
C: Lâmpadas com soquete cônico (transparente)  
D: Lâmpadas com soquete cônico (âmbar)  
E: Lâmpadas com soquete duplo  
F: Lâmpadas com soquete simples



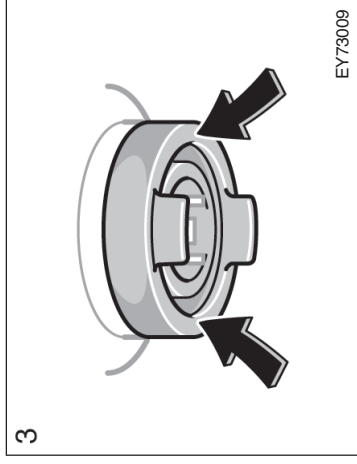
1. **Abra o capô. Solte o conector e remova a capa de borracha.**

Se o conector estiver apertado, balance-o para soltá-lo.



2. **Solte a mola de fixação da lâmpada e remova a lâmpada. Instale uma nova lâmpada e recoloque a mola de fixação na posição original.**

Para instalar, alinhe a lingüeta da lâmpada com o recorte do orifício de montagem.

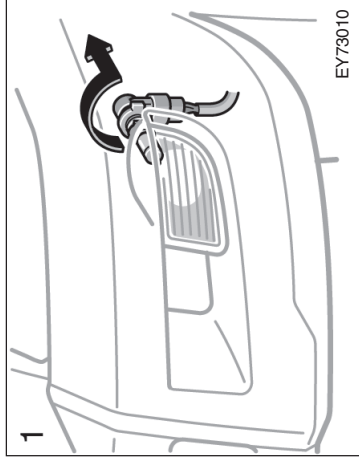


3. **Instale a capa de borracha conforme mostrado e encaixe-a firmemente no ressalto. Ligue o conector.**

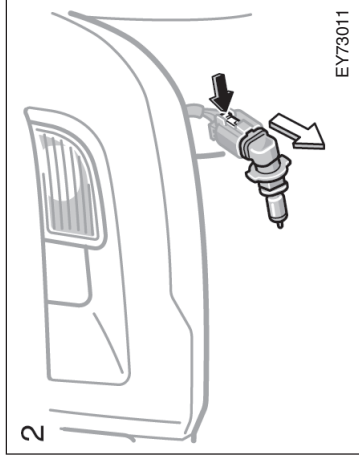
Certifique-se de que a capa de borracha esteja firmemente encaixada na base da lâmpada e corpo de fixação do conector. Não será necessário regular o fecho dos faróis, após a substituição da lâmpada.

Quando for necessário efetuar a regulagem, procure uma Concessionária Autorizada Toyota.

## — Faróis de neblina

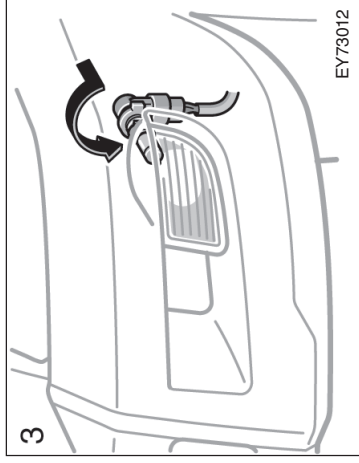


1. Gire a base da lâmpada no sentido anti-horário puxando-a para trás, conforme mostrado.



2. Solte o conector enquanto pressiona a trava.

Se o conector estiver apertado, balance-o para soltá-lo.



3. Instale a nova lâmpada e o conector no orifício de montagem e gire-os no sentido horário, empurrando para a frente.



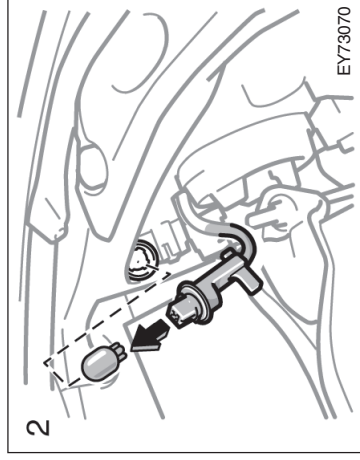
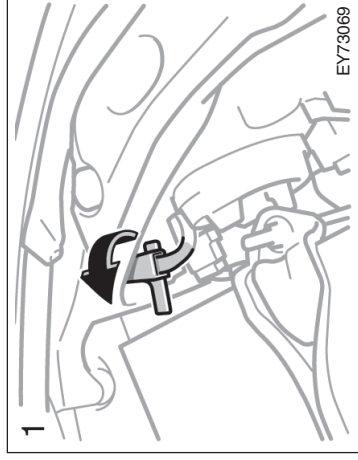
### — Lanternas dianteiras

Se a lanterna esquerda ou direita estiver queimada, procure uma Concessionária Autorizada Toyota.

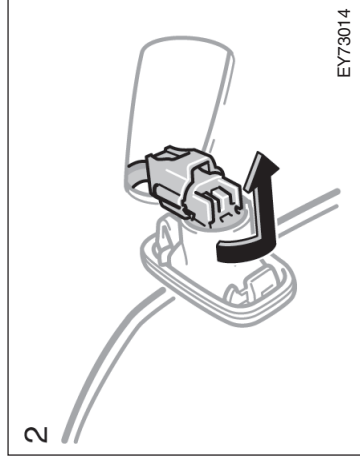
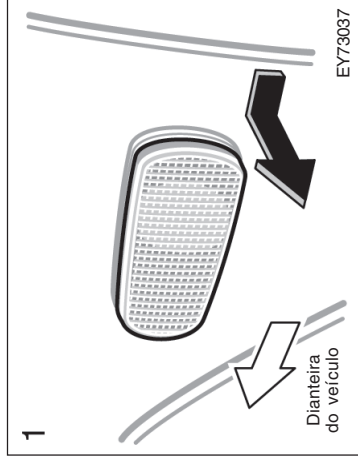
#### **NOTA**

**Não tente substituir as lâmpadas das lanternas dianteiras por conta própria. Caso contrário, o veículo será danificado.**

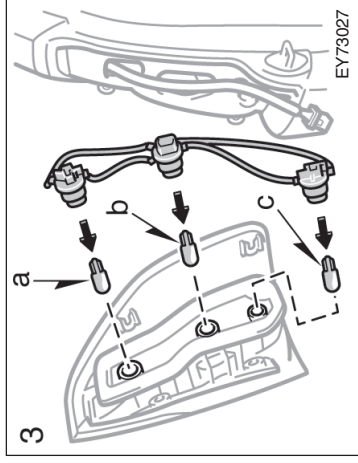
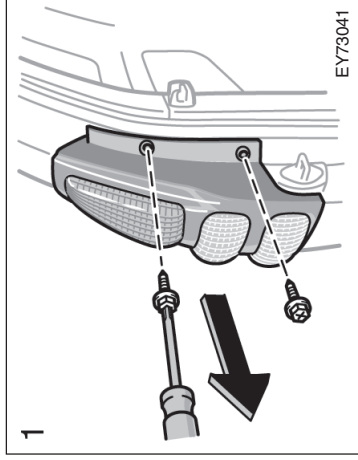
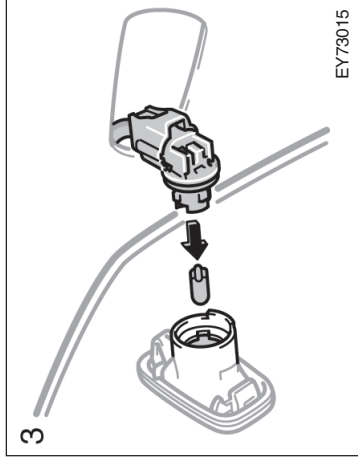
### — Sinalizadores de direção dianteiros



### — Sinalizadores de direção laterais

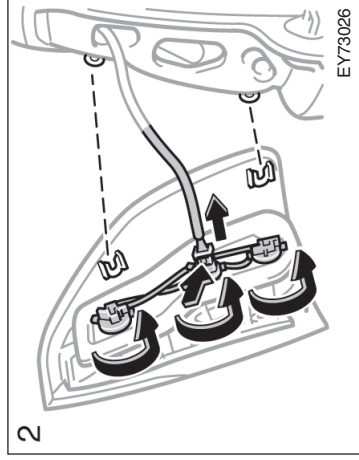


— Sinalizadores de direção traseiros, luzes de freio/lanternas traseiras, luzes de ré (lado esquerdo)

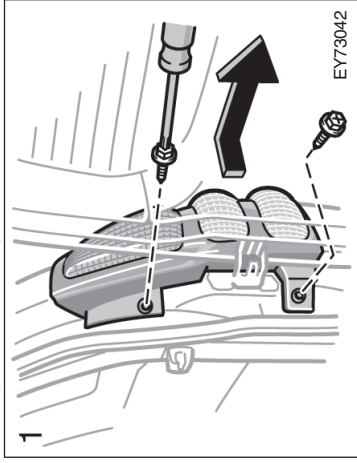


Use uma chave Phillips.

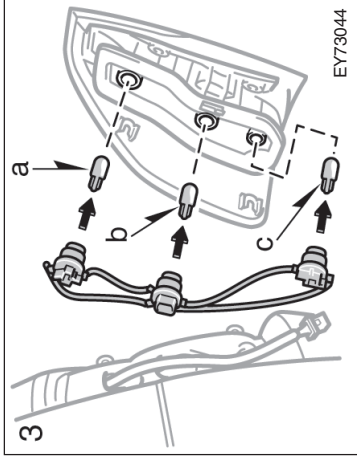
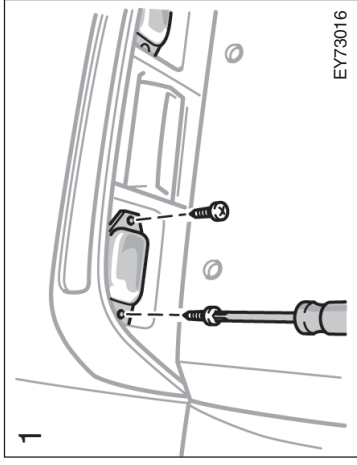
a: Luz de freio/lanternas traseira  
b: Sinalizador de direção traseiro  
c: Luz de ré



— Sinalizadores de direção traseiros, luzes de freio/antenas traseiras, luzes de ré (lado direito)



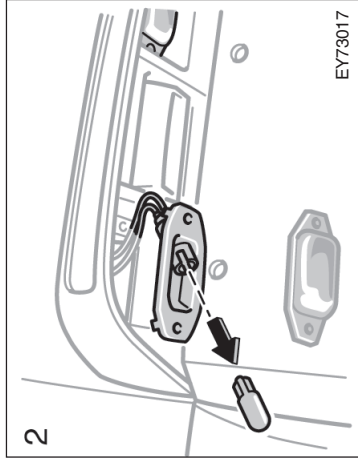
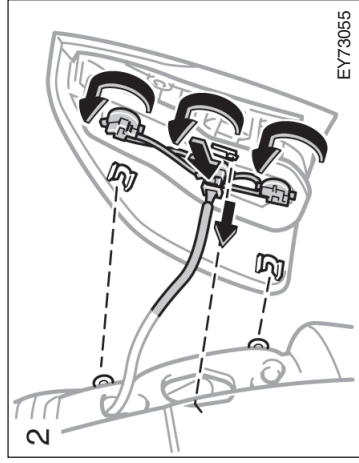
— Luz da placa de licença



Use uma chave Phillips.

a: Luz de freio/lanterna traseira  
b: Sinalizador de direção traseiro  
c: Luz de ré

Use uma chave Phillips.



## **Seção 8**

# **ESPECIFICAÇÕES**

- Dimensões
- Motor
- Combustível
- Especificações de reparos
- Pneus
- Fusíveis

## Dimensões

Comprimento total	mm	4.850
Largura total	mm	1.875
Altura total com trilho no teto (suporte para bagageiro no teto) sem trilho no teto	mm	1.905 1.865
Distância entre eixos	mm	2.790
Bitola dianteira	mm	1.575
Bitola traseira	mm	1.575
Peso bruto total	kg	2.850

## Motor

Modelo:  
1KZ-TE

Tipo:

4 cilindros em linha, 4 tempos, a diesel

Diâmetro x Curso do Pistão:

96,0 x 103,0 mm

Cilindrada:

2.982 cm<sup>3</sup>

Potência máxima:

131 cv / 3.600 rpm

Torque máximo:

35 kgf.m / 2.000 rpm

## Combustível

Capacidade  
combustível:  
87 ℓ

do reservatório

de

## Especificações de reparos

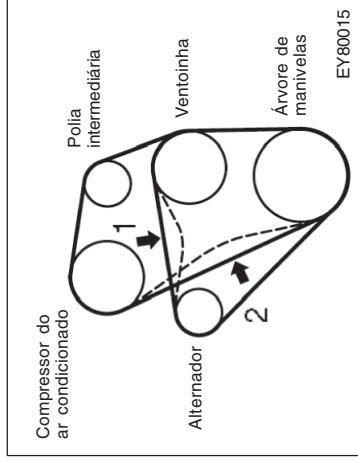
### MOTOR

Motor 1KZ-TE

Folga das válvulas com o motor frio:

Admissão 0,20 – 0,30 mm

Escapamento 0,25 – 0,35 mm



Deflexão da correia de acionamento com 98 N (10 kgf, 22 lbf.pé) de pressão aplicada com o dedo (correia usada):

1. 8 – 12 mm
2. 15 – 21 mm

### LUBRIFICAÇÃO DO MOTOR

Capacidade de óleo (drenagem e reabastecimento):

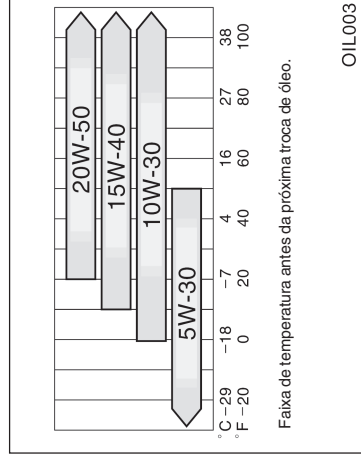
Com troca do filtro 7,0 ℓ

Sem troca do filtro 6,3 ℓ

Tipo de óleo:

Óleo para Motor Diesel Genuíno Toyota SAE 15W-40, API CF-4 ou API CF

Viscosidade recomendada (SAE):



### SISTEMA DE ARREFECIMENTO

Capacidade total:

Transmissão manual 12,4 ℓ

Transmissão automática 12,2 ℓ

Tipo de fluido de arrefecimento:

O seu veículo é abastecido na fábrica com “Fluido de Arrefecimento Toyota Super Long Life Coolant”. Para evitar problemas técnicos, use somente “Fluido de Arrefecimento Toyota Super Long Life Coolant”.

Não misture água ao fluido de arrefecimento nem utilize água pura.

Contate uma Concessionária Autorizada Toyota para detalhes adicionais.

## BATERIA

Densidade específica a 20°C:

- 1,250 — 1,290 Totalmente carregada
- 1,160 — 1,200 Com meia carga
- 1,060 — 1,100 Descarregada

Tensão:

12V

Corrente de carga:

- Carga rápida 15 A máx.
- Carga lenta 5 A máx.

**Nota:** Em caso de substituição, certifique-se de que a bateria de reposição seja do mesmo tipo da bateria genuína.

## EMBREGAGEM

Curso livre do pedal:

5 – 15 mm

Tipo de fluido:

- SAE J 1703 ou FMVSS Nº 116 DOT 3
- Fluido de Freio Genuíno Toyota DOT 3

## TRANSMISSÃO MANUAL

Capacidade de óleo:

2,2 ℓ

Tipo de óleo:

- Óleo para Transmissão Manual Genuíno Toyota
- SAE 75W-90, API GL-4 ou GL-5

## TRANSMISSÃO AUTOMÁTICA

Capacidade de fluido (drenar e reabastecer):

2,7 ℓ

Tipo de fluido:

- Fluido Genuíno Toyota
- ATF T-IV

## TRANSFERÊNCIA

Capacidade de óleo:

1,4 ℓ

Tipo de óleo:

- Óleo para Transmissão Manual Genuíno Toyota

SAE 75W-90

(Óleo para engrenagem hipóide API GL-5)

## DIFERENCIAL

**Dianteiro**

Capacidade de óleo: 1,4 ℓ

Tipo de óleo:

- Óleo para Diferencial Genuíno Toyota
- SAE85W-90, API GL-5
- (Óleo para engrenagem hipóide API GL-5)

**Traseiro**

Capacidade de óleo: 3,05 ℓ

Tipo de óleo:

- Óleo para engrenagem hipóide (LSD)
- SAE 85W-90, API GL-5

<b>NOTA</b>
<i>A Toyota não recomenda o uso de fluido para transmissão automática diferente daquele especificado pela Toyota (Fluido Genuíno Toyota ATF T-IV), pois poderão ocorrer problemas na qualidade das mudanças de marcha, bloqueio da transmissão e vibrações, causando danos à transmissão automática.</i>

## LUBRIFICAÇÃO DO CHASSI

Árvore de transmissão

Cruzetas e junta universal

Graxa à base de lítio NLGI nº 2

## FREIOS

Distância mínima do pedal quando pressionado com uma força de 490 N (50 kgf, 110 lbf) com o motor em funcionamento: 44 mm

Curso livre do pedal:

1 – 6 mm

Ajuste do freio de estacionamento quando puxado com uma força de 196 N (20 kgf, 44 lbf):

5 – 7 cliques

Tipo de fluido:

SAE J1703 ou FMVSS nº 116 DOT 3

Fluido de Freio Genuíno Toyota DOT 3

## DIREÇÃO

Folga:

Inferior a 30 mm

Tipo de fluido da direção hidráulica:

Fluido para transmissão automática genuíno Toyota (também para direção hidráulica) DEXRON® II ou III

## NOTA

**O Fluido para Transmissão Automática Genuíno Toyota é um óleo que foi desenvolvido especialmente para transmissões automáticas e sistemas de direção que requerem fluidos do tipo D-III e D-II. É um produto com toda a tecnologia Toyota.**

## Pneus

Tamanho do pneu	Dianteiro/traseiro
265/65R17 112S	29 PSI (2,0 kgf/cm <sup>2</sup> )

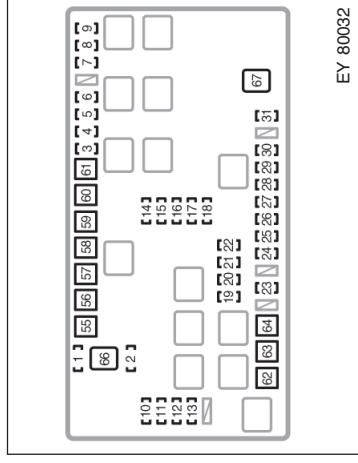
## Torque das porcas da roda:

113 N.m (11,5 kgf.m; 83 lbf.pé)

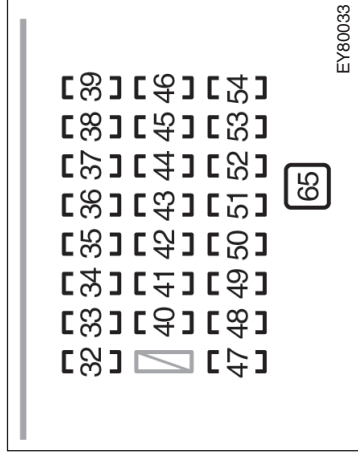
**Nota:** Para mais informações sobre os pneus (instalação ou substituição), consulte os itens “Verificação da pressão dos pneus” a “Precauções relativas às rodas de alumínio” das páginas 7-2-11 e 7-2-12.



## Fusíveis



EY 80032



EY80033

14. **HEATER NO. 2 7,5 A:** Sistema de ar condicionado
15. **DEFOG 30 A:** Desembaçador do vidro traseiro
16. **AIRSUS NO. 2 10 A:** Não utilizado
17. **FUEL HEATER 20 A:** Não utilizado
18. **SEAT HEATER 20 A:** Não utilizado
19. **DOME 10 A:** Luzes internas, luzes de leitura, sistema de controle remoto, luz da chave de ignição, luz de cortesia da porta
20. **RADIO NO. 1 20 A:** Sistema de áudio
21. **ECU-B 10 A:** Sistema de freio antibloccante, sistema de ar condicionado, vidros elétricos
22. **ECU-B NO. 2 10 A:** Sistema de comunicação multiplex
23. **ALT-S 7,5 A:** Sistema de carga
24. **HORN 10 A:** Buzina
25. **A/F HEATER 15 A:** Sensor A/F
26. **TRN-HAZ 15 A:** Sinalizadores de direção, sinalizador de emergência
27. **ETCS 10 A:** Sistema de injeção multipoint de combustível/sistema de injeção multipoint sequencial de combustível

## Painel

7. **FR FOG 15 A:** Faróis de neblina
8. **VISCUS 7,5 A:** Sistema de ar condicionado
9. **OBD 7,5 A:** Sistema de diagnóstico
10. **HEAD (LO RH) 10 A:** Farol direito (baixo)
11. **HEAD (LO LH) 10 A:** Farol esquerdo (baixo)
12. **HEAD (HI RH) 10 A:** Farol direito (alto)
13. **HEAD (HI LH) 10 A:** Farol esquerdo (alto)

## Compartimento do motor

### Fusíveis (tipo A)

1. **SPARE 10 A:** Fusível de reserva
2. **SPARE 15 A:** Fusível de reserva
3. **CDS FAN 30 A:** Ventoinha de arrefecimento
4. **RR A/C 30 A:** Sistema de ar condicionado traseiro
5. **MIR HEATER 10 A:** Não utilizado
6. **STOP 10 A:** Luzes de freio, luz de freio elevada (brakelight), sistema de bloqueio de marchas, sistema de freio antibloccante

- 28. EFI 20 A:** Bomba de combustível controlada eletronicamente, bomba de combustível, sistema de injeção multiport de combustível/sistema de injeção multiport sequencial de combustível
- 29. D FR P/W 20 A:** Vidro elétrico do motorista
- 30. DR/LCK 25 A:** Sistema de trava elétrica das portas
- 31. RADIO NO. 2 30 A:** Sistema de áudio
- 32. IGN 10 A:** Bomba de combustível controlada eletronicamente, sistema de injeção multiport de combustível/sistema de injeção multiport sequencial de combustível, sistema de freio antibloqueante
- 33. SRS 10 A:** Sistema de airbag
- 34. GAUGE 7,5 A:** Medidores e instrumentos
- 35. ST2 7,5 A:** Sistema de injeção multiport de combustível/sistema de injeção multiport sequencial de combustível
- 36. FRWIP-WSH 30 A:** Limpador e lavador do pára-brisa
- 37. TEMS 20 A:** Não utilizado
- 38. DIFF 20 A:** Sistema de travamento do diferencial traseiro, sistema de travamento do diferencial central
- 39. RRWIP 15 A:** Limpador do vidro traseiro
- 40. D P/SEAT 30 A:** Banco elétrico do motorista
- 41. P P/SEAT 30 A:** Banco elétrico do passageiro dianteiro
- 42. PWR OUTLET 15 A:** Saídas de energia
- 43. IG1 NO.2 10 A:** Sistema de ar condicionado
- 44. RR WSH 15 A:** Lavador do vidro traseiro
- 45. ECU-IG 10 A:** Sistema de bloqueio de marchas, vidros elétricos, sistema de freio antibloqueante, sistema de ar condicionado, saídas de energia
- 46. IG1 10 A:** Sistema de freio antibloqueante, sistema de ar condicionado, sistema de carga, desembaçador do vidro traseiro, luz de ré, sinalizadores de direção, sinalizador de emergência
- 47. STA 7,5 A:** Bomba de combustível controlada eletronicamente
- 48. P FR P/W 20 A:** Vidro elétrico do passageiro dianteiro
- 49. P RR P/W 20 A:** Vidro elétrico do passageiro traseiro (lado direito)
- 50. D RR P/W 20 A:** Vidro elétrico do passageiro traseiro (lado esquerdo)
- 51. PANEL 10 A:** Espelhos retrovisores externos, sistema de ar condicionado, sistema de travamento do diferencial central, sistema de transmissão automática controlado eletronicamente, acendedor de cigarros, controle da iluminação do painel, saídas de energia
- 52. TAIL 10 A:** Lanternas traseiras, luzes da placa de licença, lanternas dianteiras
- 53. ACC 7,5 A:** Sistema de transmissão automática controlado eletronicamente, saídas de energia, espelhos retrovisores externos, sistema de áudio
- 54. CIG 10 A:** Acendedor de cigarros

### Fusíveis (tipo B)

- 55. **HEATER 50 A:** Sistema de ar condicionado
- 56. **AIRSUS 50 A:** Não utilizado
- 57. **AM1 50 A:** Fusíveis "ACC", "CIG", "IG1", "IG1 NO.2", "ECU-IG", "FR WIP-WSH", "RR WIP", "RR WSH", "DIFF", "TEMS" e "STA"
- 58. **PTC-1 40 A:** Sistema de ar condicionado
- 59. **J/B 50 A:** Fusíveis "PWR OUTRET", "P FR P/W", "P RR P/W", "D RR P/W", "D P/ SEAT", "P P/SEAT", "POWER", "TAIL" e "PANEL"
- 60. **PTC-2 40 A:** Sistema de ar condicionado
- 61. **PTC-3 40 A:** Sistema de ar condicionado
- 62. **ABS MTR 40 A:** Sistema de freio antibloco
- 63. **AM2 30 A:** Sistema de partida, fusíveis "IGN", "GAUGE", "SRS"
- 64. **ABS SOL 30 A:** Sistema de freio antibloco
- 65. **POWER 30 A:** Vidros elétricos

### Fusíveis (tipo C)

- 66. **ALT 120 A:** Fusíveis "HEATER", "CDS FAN", "FR FOG", "AIRSUS", "RR A/C", "VISCUS", "PTC-1", "PTC-2", "PTC-3" e "STOP"
- 67. **GLOW 80 A:** Sistema de pré-aquecimento do motor

## **Seção 9**

# **EMISSÕES**

- Limites de emissão de fumaça
- Limite máximo de ruído

### Limites de emissão de fumaça

O LAND CRUISER PRADO, com motor 1KZ-TE, atende aos requisitos das resoluções do CONAMA referentes às emissões dos gases de escapamento do veículo.

Na coluna da porta dianteira direita há um selo indicativo, na cor amarela, com os limites máximos do índice de fumaça em aceleração livre.

Para manter esses limites, é fundamental a manutenção dos seguintes itens:

- 1) Limpeza do filtro de ar
- 2) Limpeza dos bicos injetores
- 3) Limpeza do sistema de escapamento
- 4) Drenagem de água do filtro secador
- 5) Regulagem da bomba injetora
- 6) Regulagem da marcha lenta
- 7) Regulagem do ponto de injeção
- 8) Uso de combustível de referência não contaminado (conforme COMAMA)

Resolução CONAMA (Fase III)		Motor 1KZ-TE
Rotação da marcha lenta (rpm)		700 ± 50
Rotação máxima do motor (rpm)		4.600 ± 150
Índice de fumaça (m-1)	para altitudes até 350 metros	1,15
	para altitudes acima de 350 metros	1,55

Os limites acima, já com uma tolerância de 0,5 m-1, são passíveis de fiscalização nas ruas sendo que devem ser medidos com o motor aquecido.

### Limite máximo de ruído

Este veículo está em conformidade com a legislação vigente de controle da poluição sonora para veículos automotores, atendendo às Resoluções do CONAMA de 01/93 e 08/95 (norma: NBR9714) – Conselho Nacional do Meio Ambiente.

### LIMITE MÁXIMO DE RUÍDO NA CONDIÇÃO PARADO PARA FISCALIZAÇÃO (com o veículo parado)

Modelo	Motor	Velocidade angular do motor para teste (rpm)	Limite de ruído para fiscalização [dB(A)]
LAND CRUISER PRADO	1KZ-TE	2.700	87,2

Para que o ruído seja mantido dentro do limite estabelecido, é importante que todo o serviço de manutenção seja executado de acordo com o Plano de Manutenção. Preste atenção especial na manutenção do sistema de escapamento. Use somente peças genuínas Toyota.



# Seção 10

## ÍNDICE ALFABÉTICO

<b>A</b>	
ABS .....	2-7
Acendedor de cigarros .....	1-10-19
Airbags .....	1-3-36
Alarmes de advertência .....	1-6-4
Amaciamento .....	2-2
Antena .....	1-8-2
Apoios de cabeça .....	1-3-21
Ar condicionado	
Ajustes do fluxo de ar .....	1-9-6
Controles .....	1-9-2
Dicas de funcionamento .....	1-9-6
Difusores .....	1-9-9
Filtro do ar condicionado .....	1-9-11
Sistema de ar condicionado traseiro .....	1-9-10
Arrefecimento, especificações .....	8-3

<b>B</b>	
Bancos .....	1-3-1
Apoios de cabeça .....	1-3-21
Aquecedores .....	1-3-23
Bancos dianteiros .....	1-3-1
Bancos traseiros .....	1-3-5, 1-3-9
Descansa-braço .....	1-3-22
Bagagens	
Bagageiro .....	2-11
Ganchos para a fixação .....	1-10-22
Precauções relativas à acomodação .....	2-10
Bateria	
Especificações .....	8-4
Partida com bateria auxiliar .....	4-2
Precauções relativas à recarga .....	7-3-3
Reciclagem obrigatória .....	7-3-3
Verificação das condições .....	7-3-1
Bússola .....	1-10-12



<b>C</b>			
Calota .....	4-10, 4-15		
Capô .....	1-2-18		
Chassi .....	2-15		
Lubrificação .....	8-5		
Chaves .....	1-2-1		
Certificação da chave com controle remoto .....	1-2-6		
Com sistema imobilizador do motor .....	1-2-2		
Controle remoto .....	1-2-5		
Posições da chave de ignição ...	1-7-2		
Se perder as chaves do veículo .....	4-21		
Sem sistema imobilizador do motor .....	1-2-1		
Substituição da bateria .....	1-2-8		
Cintos de segurança	1-3-24		
Pré-tensionadores dos cintos de segurança dianteiros .....	1-3-33		
Cinzeiros .....	1-10-19		
Coluna de direção telescópica .....	1-4-2		
<b>D</b>			
Desembaçador do vidro traseiro .....	1-5-8		
Diferencial, especificações .....	8-4		
Diferencial autoblocante .....	2-13		
Dimensões do veículo .....	8-2		
Direção, especificações .....	8-5		
Durabilidade do veículo .....	3-9		
<b>E</b>			
Combustível .....	2-3		
Como economizar .....	3-9		
Drenagem da água do filtro .....	7-2-5		
Especificações .....	8-2		
Medidor do nível .....	1-6-1		
Sangria do sistema .....	4-2		
Tampa do reservatório .....	1-2-20		
Console .....	1-10-24		
Corrosão			
Protegendo o seu Toyota .....	5-1		
Compartimento de rede .....	1-10-23		
Compartimento para lençóis .....	1-10-25		
Computador de bordo .....	1-10-2		
Condensador .....	7-2-5		
Condução			
Ao dirigir em outros países .....	2-3		
Ao dirigir sob chuva .....	3-5		
Dicas para dirigir no inverno .....	3-8		
Dicas para dirigir sob condições variadas .....	3-4		
Inspeção de segurança antes de iniciar uma viagem .....	3-3		
Precauções relativas à condução fora-de-estrada .....	2-1, 3-6		
Se o veículo ficar atolado .....	4-16		
Controle remoto .....	1-2-5		
Cuidados com a aparência .....	5-1		
Embreagem .....	8-4		
Emissões .....	9-1		
Limite máximo de ruído .....	9-3		
Limites de emissão de fumaça .....	9-2		
Precauções .....	2-4		
Especificações .....	8-1		
Espelho do pára-sol .....	1-4-5		
Espelho retrovisor interno antiofuscante .....	1-4-4		
Espelhos retrovisores externos .....	1-4-2		
Controle elétrico .....	1-4-3		
Dobrando os espelhos .....	1-4-4		
Pneu reserva .....	4-7		
Estribo .....	2-12		
Extintor de incêndio .....	4-22		

<b>F</b>	Faróis .....	1-5-1
	De neblina .....	1-5-4
	Filtro de ar .....	7-2-5
	Filtro de combustível, drenagem .....	7-2-5
	Filtro do ar condicionado .....	1-9-11
	Fluido de arrefecimento do motor	
	Medidor de temperatura .....	1-6-2
	Verificação do nível .....	7-2-4
	Fluido do lavador do pára-brisa .....	7-3-6
	Fora-de-estrada .....	2-1, 3-6
	Freios	
	ABS .....	2-7
	Especificações .....	8-5
	Freio de estacionamento .....	1-7-10
	Indicadores de desgaste das pastilhas .....	2-10
	Sistema de freio .....	2-6
	Fusíveis	
	Especificações .....	8-6
	Localização .....	7-1-3
	Verificação e substituição .....	7-3-5
<b>G</b>	Ganchos para a fixação de bagagem .....	1-10-22
<b>H</b>	Hodômetro e hodômetros parciais .....	1-6-3
<b>I</b>	Identificação .....	2-13
	Etiquetas destrutíveis .....	2-14
	Gravação nos vidros .....	2-15
	Motor .....	2-15
	Veículo .....	2-13
	Ignição .....	1-7-2
	Imobilizador do motor .....	1-2-4
	Indicadores de serviço .....	1-6-4
	Inspeção de segurança antes de iniciar uma viagem .....	3-3
	Instrumentos e controles .....	1-1-2, 1-1-5
	Intercooler .....	7-2-5
<b>L</b>	Lâmpadas	
	Substituição .....	7-3-7
	Lavagem e polimento .....	5-2
	Limpador e lavador	
	Pára-brisa .....	1-5-7
	Vidro traseiro .....	1-5-7
	Limpeza interna .....	5-4
	Luzes	
	Controle da iluminação do painel .....	1-5-3
	Luz da chave de ignição .....	1-5-6
	Luzes de leitura .....	1-5-5
	Luzes internas .....	1-5-4
	Luzes indicadoras, de advertência e alarmes	
	Indicadores de serviço e alarmes de advertência .....	1-6-4
	Luz de advertência de baixa pressão de óleo .....	1-6-9
	Luz de advertência de baixo nível de combustível .....	1-6-10
	Luz de advertência de baixo nível de óleo .....	1-6-9
	Luz de advertência de carga da bateria .....	1-6-8

Luz de advertência de "Park" desacoplado .....	1-6-11
Luz de advertência de porta aberta .....	1-6-11
Luz de advertência de substituição da correia de distribuição .....	1-6-11
Luz de advertência de temperatura do fluido da transmissão automática .....	1-6-12
Luz de advertência do "ABS" .....	1-6-10
Luz de advertência do cinto de segurança do passageiro dianteiro .....	1-6-8
Luz de advertência do sistema de airbag .....	1-6-10
Luz de advertência do sistema de freio .....	1-6-7
Luz e alarme de advertência do cinto de segurança do motorista .....	1-6-8
Luz e alarme de advertência do filtro de combustível .....	1-6-11
Luz indicadora de impropriedade .....	1-6-9

## M

Macaco .....	4-8
Posicionamento .....	4-11
Manutenção .....	6-1
Plano de manutenção .....	6-3
Plano de manutenção adicional .....	6-11
Precauções relativas à manutenção que você mesmo pode efetuar .....	7-1-3
Medidores	
Nível de combustível .....	1-6-1
Temperatura do fluido de arrefecimento do motor .....	1-6-2
Mostrador da temperatura externa .....	1-10-12
Mostrador de informações do sistema de controle de velocidade .....	1-10-4

## Motor

Compartimento do motor .....	7-1-2
Emissões .....	9-1
Especificações .....	8-2
Especificações de reparos .....	8-3
Lubrificação do motor .....	8-3
Partida do motor .....	3-1
Precauções relativas ao desligamento do motor com turbocharger .....	3-3
Precauções relativas às emissões do motor .....	2-4
Se as rotações do motor não aumentarem .....	4-5
Se o motor morrer durante a condução do veículo .....	4-5
Se o motor não der partida .....	4-1
Superaquecimento .....	4-5

## N

Números de identificação .....	2-13
--------------------------------	------

<b>O</b>			
Óleo do motor			
Consumo	2-5		
Nível	7-2-1		
Óleo recomendado	7-2-3		
<b>P</b>			
Painel			
Controle da iluminação	1-5-3		
Instrumentos e controles	1-1-2		
Painel de instrumentos			
Visão geral	1-1-5		
Símbolos dos indicadores	1-1-6		
Pára-brisa			
Limpador e lavador	1-5-7		
Pára-sol			
Espelho	1-4-5		
Partida do motor	3-1, 4-1		
Pneus			
Correntes para neve	7-2-9		
Especificações	8-5		
Ferramentas	4-7		
Pneu reserva	4-7		
Pressão	7-2-6		
Rodizio	7-2-9		
Se um pneu furar	4-6		
Verificação e substituição	7-2-7		
<b>S</b>			
Saídas de energia			1-10-20
Segurança para crianças			
Instalação com cinto ALR/ELR	1-3-55		
Instalação com cinto ELR	1-3-61		
Instalação do sistema	1-3-55		
Precauções	1-3-52		
Sistema de segurança para crianças	1-3-52		
Sistema de segurança para crianças ISOFIX	1-3-63		
Tipos	1-3-54		
Trava de segurança das portas traseiras	1-2-11		
Sensor de estacionamento traseiro	1-7-11		
Sinalizador de emergência	1-5-3		
Sinalizadores de direção	1-5-1		
Sistema antifurto	1-2-18		
Sistema de arrefecimento do motor, especificações	8-3		
<b>R</b>			
Radiador			
Reboque	7-2-5		
Do veículo	3-9		
Relógio	4-17		
Reparo do veículo	1-10-11		
Reservatório de combustível	6-2		
Tampa	1-2-20		
Rodas			
Precauções com rodas de alumínio	7-2-11		
Precauções com rodas de alumínio	7-2-12		
<b>S</b>			
Polimento	5-2		
Porta-copos			
Dianteiros	1-10-23		
Traseiros	1-10-24		
Porta-luvas	1-10-21		
Porta-objetos	1-10-21		
Portas			
Laterais	1-2-9		
Traseira	1-2-15		
Proteção anticorrosiva	5-1		

Sistema de áudio.....	1-8-1
Controles e características .....	1-8-4
Recomendações operacionais .....	1-8-12
Uso do sistema de áudio .....	1-8-1
Sistema de controle da velocidade.....	1-7-24
Sistema de tração nas quatro rodas .....	1-7-8
Se o veículo ficar atolado .....	4-16
Sistema de airbag do motorista e passageiro dianteiro .....	1-3-36
Sistema de airbags laterais e airbags de cortina .....	1-3-44
Sistema de escapamento .....	2-4
Superaquecimento do motor .....	4-5
Suporte para kit de primeiros socorros .....	1-10-22
Suspensão .....	2-15

## T

Tacômetro .....	1-6-2
Tapetes .....	1-10-25
Temperatura externa .....	1-10-12
Teto solar elétrico .....	1-2-22
Transmissão automática .....	1-7-3
Especificações .....	8-4
Se não for possível mover a alavanca de mudança de marcha .....	4-21
Transmissão manual .....	1-7-7
Caixa de transferência .....	8-4
Especificações .....	8-4
Trava das portas .....	1-2-6
Trava de direção .....	1-7-2
Triângulo de segurança .....	4-22
Turbocharger .....	3-3

## V

Válvula de descarga .....	7-2-6
Velocidade, sistema de controle ...	1-7-24
Vidros	
Desembaçador do vidro traseiro .....	1-5-8
Elétricos .....	1-2-12
Laterais traseiros .....	1-2-15
Limpador e lavador do pára-brisa .....	1-5-7
Limpador e lavador do vidro traseiro .....	1-5-7
Volante com altura regulável .....	1-4-1
Coluna de direção telescópica ...	1-4-2
Especificações .....	8-5
Trava .....	1-7-2



**TOYOTA**

*Pensando mais longe*

Código: OM992-12BRA  
Destino: Brasil  
Julho/2008